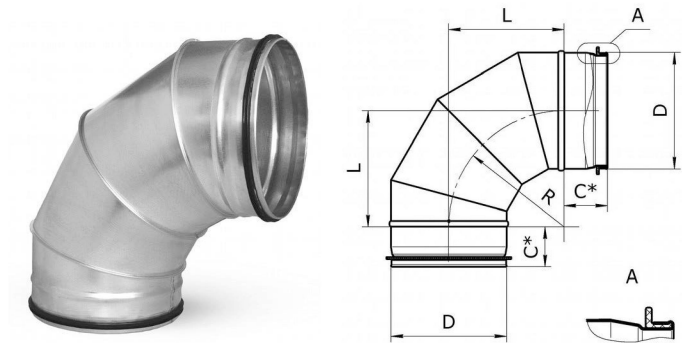
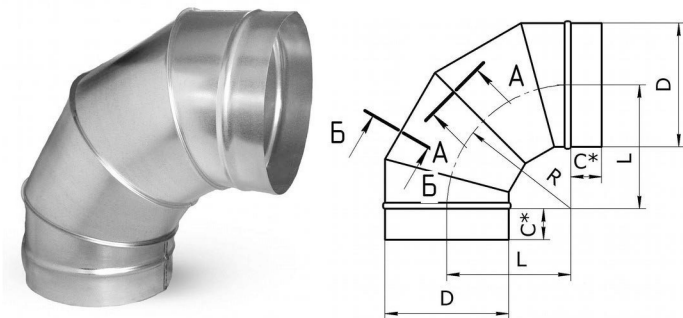


ФАСОННЫЕ ИЗДЕЛИЯ КРУГЛОГО СЕЧЕНИЯ ИЗ ОЦИНКОВАННОЙ СТАЛИ

Отвод сегментный 90 градусов круглого сечения

Без резинового уплотнителя

С резиновым уплотнителем



Диаметр, мм	L, мм	Толщина t, мм	Цена
			руб/шт
100	115	0,50	119
125	140	0,50	168
140	155	0,50	202
160	185	0,50	165
180	195	0,50	200
200	215	0,50	239
225	240	0,50	292
250	250	0,50	344
280	280	0,50	420
315	315	0,50	529
355	355	0,50	653
400	400	0,70	1 091
450	450	0,70	1 351
500	500	0,70	1 637
560	560	0,70	2 018
630	630	0,70	2 512
710	710	0,70	3 142
800	800	0,70	3 935
900	900	0,90	6 191
1000	1000	0,90	7 561
1120	1120	0,90	9 385
1250	1250	0,90	11 583

Диаметр, мм	L, мм	Толщина t, мм	Цена
			руб/шт
100	115	0,50	171
125	140	0,50	266
140	155	0,50	279
160	185	0,50	275
180	195	0,50	288
200	215	0,50	355
225	240	0,50	400
250	250	0,50	462
280	280	0,50	516
315	315	0,50	649
355	355	0,50	841
400	400	0,70	1 281
450	450	0,70	1 543
500	500	0,70	1 813
560	560	0,70	2 272
630	630	0,70	2 826
710	710	0,70	3 508
800	800	0,70	4 375
900	900	0,90	6 689
1000	1000	0,90	8 115
1120	1120	0,90	9 757
1250	1250	0,90	12 343

Пример обозначения

Отвод (Кр)-1 -90 -160 -160 (оц. ст. 0,50)

Наименование

Угол (мм)

Диаметр D (мм)

Радиус R (мм)

Материал, толщина, дополнительная информация

Пример обозначения

Отвод (Кр)-1 -90 -160 -160 (оц. ст. 0,50/рез упл.)

Наименование

Угол (мм)

Диаметр D (мм)

Радиус R (мм)

Материал, толщина, дополнительная информация