

# ВОЗДУХОВОДЫ КРУГЛОГО СЕЧЕНИЯ

## Врезка круглого сечения в плоскость



### Описание

Врезка круглого сечения в плоскость предназначена для подсоединения (врезания) круглой системы в прямоугольный воздуховод. В стандартном исполнении диаметр по размеру ниппеля. По заказу возможно исполнение врезки — муфты.

При использовании заглушек с прокладкой из EPDM резины увеличивается герметичность соединения, уменьшаются утечки воздуха и потери давления в сети.

### Пример обозначения

**Врезка (Кр) -160 -50 -90 (оц. ст. 0,50)**

Наименование

Диаметр D (мм)

Воротник C (мм)

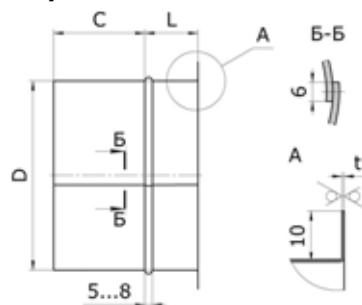
Угол (градус)

Материал, толщина, доп. информация

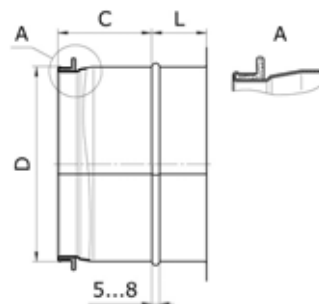
Для всех диаметров L = 30 мм

### Размеры и технические характеристики

#### Без резинового уплотнителя



#### С резиновым уплотнителем



Диаметр D, мм	Толщина t, мм	Воротник C, мм	Вес, кг
100	0,50	50	0,10
125	0,50		0,14
140	0,50		0,15
160	0,50		0,18
180	0,50		0,20
200	0,50		0,22
225	0,50		0,25
250	0,50		0,41
280	0,50		0,46
315	0,50		0,52
355	0,50	0,70	
400	0,70	70	1,03
450	0,70		1,45
500	0,70		1,60
560	0,70		1,80
630	0,70		2,05
710	0,70		3,40
800	0,70		3,80
900	0,90	100	5,20
1000	0,90		5,80
1120	0,90		7,20
1250	0,90		8,05