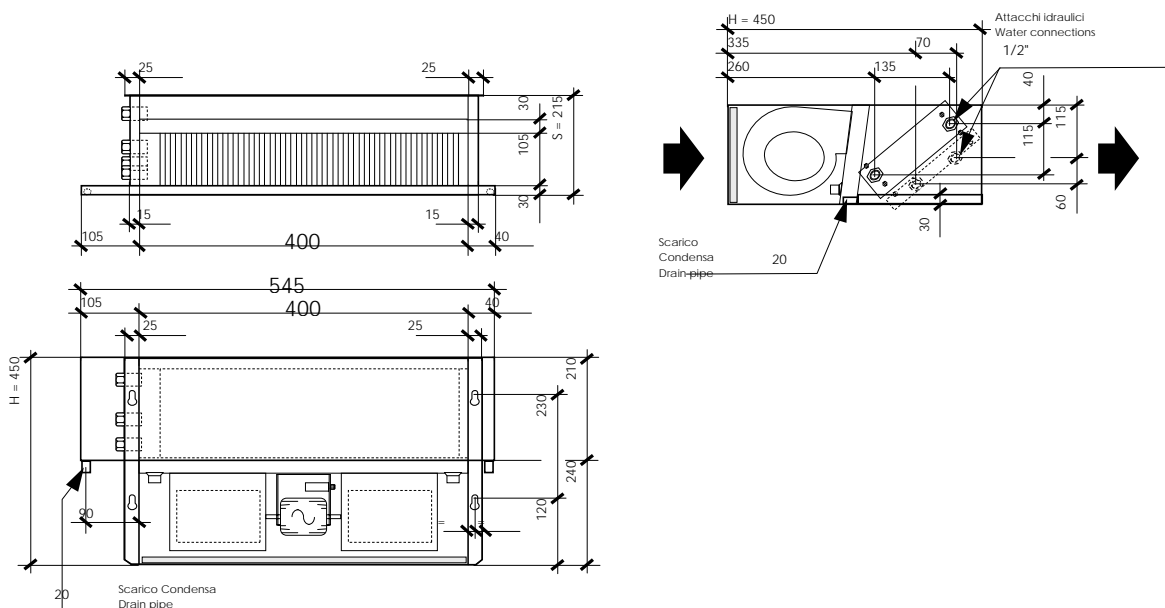


Канальный фанкойл GFX-CH 131

1. Описание

GFX-CH 131 — фанкойл горизонтального типа без корпуса с 4-х трубным теплообменником и фильтром

2. Чертеж



3. Технические характеристики

GFX-CH 131				
Расход воздуха	Высокая скорость, [м³/ч]	(H)	360	
	Средняя скорость, [м³/ч]	(S)	299	
	Низкая скорость, [м³/ч]	(L)	205	
Мощность	Полная холодопроизводительность, [кВт]	(H)	1.53	
		(S)	1.40	
		(L)	1.15	
	Явная холодопроизводительность [кВт]	(H)	1.32	
		(S)	1.17	
		(L)	913.00	
	Расход воды [л/ч]			263.0
	Падение давления воды [кПа]			13.6
	Теплопроизводительность [кВт]	(H)	1.79	
		(S)	1.60	
(L)		1.28		
Расход воды [л/ч]			154.0	
Падение давления воды [кПа]			8.1	
Уровень звукового давления	Высокая скорость, [дБ (A)]	(H)	38	
	Средняя скорость, [дБ (A)]	(S)	34	
	Низкая скорость, [дБ (A)]	(L)	28	
Вентилятор	Тип	Двухстороннего всасывания с загнутыми вперед лопатками		
Электродвигатель	Тип	3-х скоростной		
	Электроснабжение	1 ф ~ 220 В — 50 Гц / 60 Гц		
	Потребляемая мощность [Вт]	58		
Теплообменник	Тип	Медная труба / Алюминиевое оребрение		
	Рабочее давление	Опрессовка: 1.5 МПа		
Присоединительные размеры	Вход	1/2"		
	Выход	1/2"		
	Дренаж	20мм		
Наружные размеры	Высота, [мм]	215		
	Ширина, [мм]	450		
	Длина, [мм]	545		
Вес		11.4		

Указанные параметры определены при следующих технических условиях:

Холодопроизводительность: температура воздуха в помещении 27 °C (по сухому термометру) / 19 °C (по мокрому термометру);

Температура воды 7 °C / 12 °C (вход/выход).

Теплопроизводительность: температура воздуха в помещении 20 °C; температура воды 70 °C / 60 °C (вход/выход).

Звуковая мощность определена испытаниями в шумовой лаборатории при фоновом уровне шума 17 дБ(А).