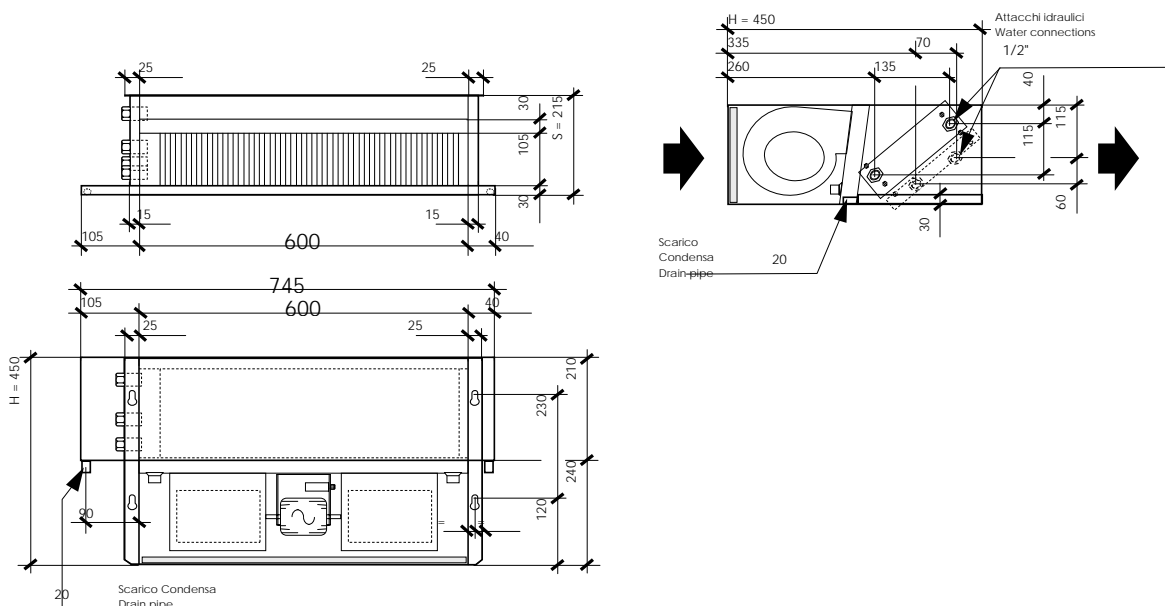


## Канальный фанкойл GFX-CH 431

### 1. Описание

GFX-CH 431 — фанкойл горизонтального типа без корпуса с 4-х трубным теплообменником и фильтром

### 2. Чертеж



### 3. Технические характеристики

GFX-CH 431				
Расход воздуха	Высокая скорость, [м³/ч]	(H)	455	
	Средняя скорость, [м³/ч]	(S)	378	
	Низкая скорость, [м³/ч]	(L)	259	
Мощность	Полная холодопроизводительность, [кВт]	(H)	3.05	
		(S)	2.78	
		(L)	2.29	
	Явная холодопроизводительность [кВт]	(H)	2.41	
		(S)	2.14	
		(L)	1.67	
	Расход воды [л/ч]			525.00
	Падение давления воды [кПа]			28.70
	Теплопроизводительность [кВт]	(H)	6.14	
(S)		5.50		
(L)		4.38		
Расход воды [л/ч]			262.0	
Падение давления воды [кПа]			11.9	
Уровень звукового давления	Высокая скорость, [дБ (A)]	(H)	40	
	Средняя скорость, [дБ (A)]	(S)	35	
	Низкая скорость, [дБ (A)]	(L)	29	
Вентилятор	Тип	Двухстороннего всасывания с загнутыми вперед лопатками		
Электродвигатель	Тип	3-х скоростной		
	Электроснабжение	1 ф ~ 220 В — 50 Гц / 60 Гц		
	Потребляемая мощность [Вт]	83		
Теплообменник	Тип	Медная труба / Алюминиевое оребрение		
	Рабочее давление	Опрессовка: 1.5 МПа		
Присоединительные размеры	Вход	1/2"		
	Выход	1/2"		
	Дренаж	20мм		
Наружные размеры	Высота, [мм]	215		
	Ширина, [мм]	450		
	Длина, [мм]	745		
Вес		15.0		

**Указанные параметры определены при следующих технических условиях:**

Холодопроизводительность: температура воздуха в помещении 27 °С (по сухому термометру) / 19 °С (по мокрому термометру);

Температура воды 7 °С / 12 °С (вход/выход).

Теплопроизводительность: температура воздуха в помещении 20 °С; температура воды 70 °С / 60 °С (вход/выход).

Звуковая мощность определена испытаниями в шумовой лаборатории при фоновом уровне шума 17 дБ(А).