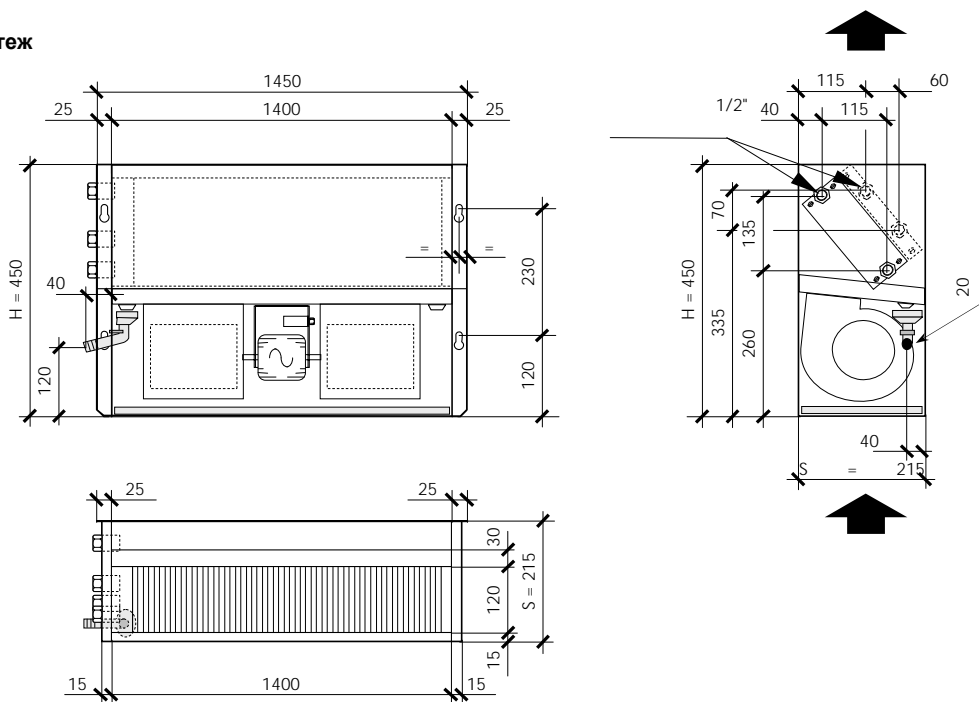


## Канальный фанкойл GFX-CA 1130

### 1. Описание

GFX-CA 1130 — фанкойл вертикального типа без корпуса с 2-х трубным теплообменником и фильтром

### 2. Чертеж



### 3. Технические характеристики

GFX-CA 1130				
Расход воздуха	Высокая скорость, [м³/ч]	(H)	1908	
	Средняя скорость, [м³/ч]	(S)	1660	
	Низкая скорость, [м³/ч]	(L)	1240	
Мощность	Полная холодопроизводительность, [кВт]	(H)	9.60	
		(S)	8.96	
		(L)	7.73	
	Явная холодопроизводительность [кВт]	(H)	8.20	
		(S)	7.49	
		(L)	6.19	
	Расход воды [л/ч]			1651.0
	Падение давления воды [кПа]			37.7
	Теплопроизводительность [кВт]	(H)	21.11	
(S)		19.43		
(L)		16.30		
Расход воды [л/ч]			1815.0	
Падение давления воды [кПа]			40.0	
Уровень звукового давления	Высокая скорость, [дБ (А)]	(H)	50	
	Средняя скорость, [дБ (А)]	(S)	45	
	Низкая скорость, [дБ (А)]	(L)	38	
Вентилятор	Тип	Двухстороннего всасывания с загнутыми вперед лопатками		
Электродвигатель	Тип	3-х скоростной		
	Электроснабжение	1 ф ~ 220 В — 50 Гц / 60 Гц		
Теплообменник	Потребляемая мощность [Вт]	270		
	Тип	Медная труба / Алюминиевое оребрение		
Присоединительные размеры	Рабочее давление	Опрессовка: 1.5 МПа		
	Вход	1/2"		
	Выход	1/2"		
Наружные размеры	Дренаж	20мм		
	Высота, [мм]	450		
	Ширина, [мм]	215		
Вес	Длина, [мм]	1450		
		30.7		

**Указанные параметры определены при следующих технических условиях:**

Холодопроизводительность: температура воздуха в помещении 27 °С (по сухому термометру) / 19 °С (по мокрому термометру);

Температура воды 7 °С / 12 °С (вход/выход).

Теплопроизводительность: температура воздуха в помещении 20 °С; температура воды 70 °С / 60 °С (вход/выход).

Звуковая мощность определена испытаниями в шумовой лаборатории при фоновом уровне шума 17 дБ(А).