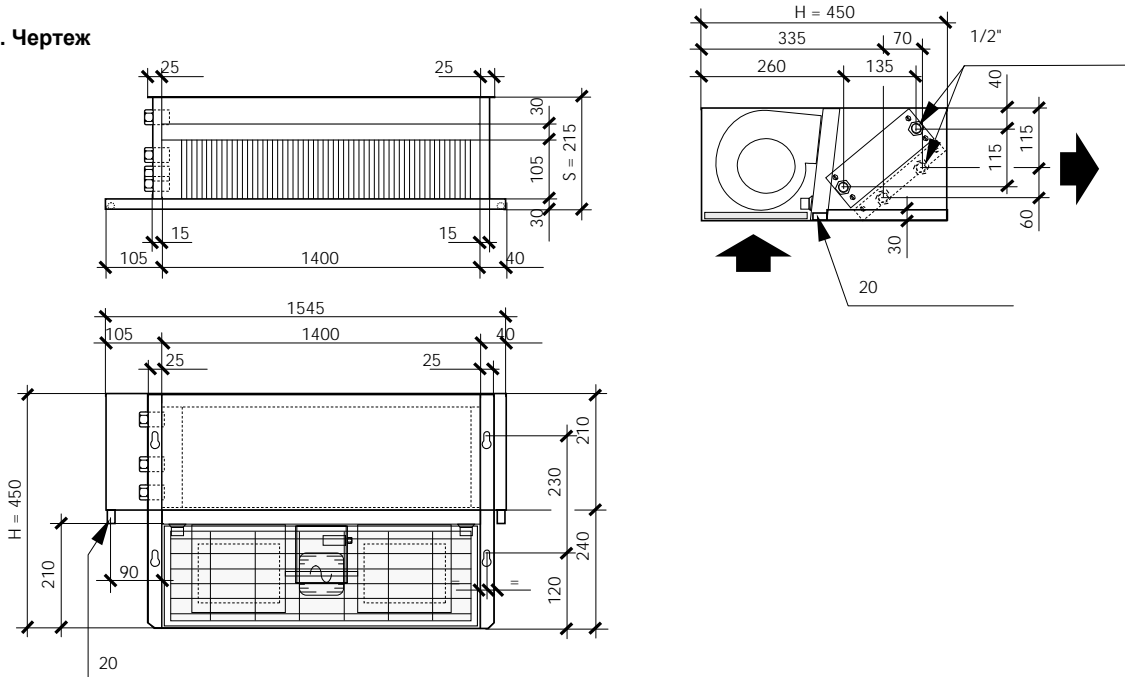


Канальный фанкойл GFX-CK 1230

1. Описание

GFX-CK 1230 — фанкойл горизонтального типа без корпуса с 2-х трубным теплообменником и фильтром

2. Чертеж



3. Технические характеристики

GFX-CK 1230				
Расход воздуха	Высокая скорость, [м³/ч]	(H)	1962	
	Средняя скорость, [м³/ч]	(S)	1707	
	Низкая скорость, [м³/ч]	(L)	1275	
Мощность	Полная холодопроизводительность, [кВт]	(H)	10.71	
		(S)	10.00	
		(L)	8.62	
	Явная холодопроизводительность [кВт]	(H)	8.74	
		(S)	7.99	
		(L)	6.60	
	Расход воды [л/ч]			1842.0
	Падение давления воды [кПа]			30.7
	Теплопроизводительность [кВт]	(H)	24.20	
(S)		22.28		
(L)		18.68		
Расход воды [л/ч]			2081.0	
Падение давления воды [кПа]			30.5	
Уровень звукового давления	Высокая скорость, [дБ (A)]	(H)	50	
	Средняя скорость, [дБ (A)]	(S)	45	
	Низкая скорость, [дБ (A)]	(L)	38	
Вентилятор	Тип	Двухстороннего всасывания с загнутыми вперед лопатками		
Электродвигатель	Тип	3-х скоростной		
	Электроснабжение	1 ф ~ 220 В — 50 Гц / 60 Гц		
Теплообменник	Потребляемая мощность [Вт]	270		
	Тип	Медная труба / Алюминиевое оребрение		
Присоединительные размеры	Рабочее давление	Опрессовка: 1.5 МПа		
	Вход	1/2"		
	Выход	1/2"		
Наружные размеры	Дренаж	20мм		
	Высота, [мм]	215		
	Ширина, [мм]	450		
Вес	Длина, [мм]	1545		
		34.6		

Указанные параметры определены при следующих технических условиях:

Холодопроизводительность: температура воздуха в помещении 27 °С (по сухому термометру) / 19 °С (по мокрому термометру);

Температура воды 7 °С / 12 °С (вход/выход).

Теплопроизводительность: температура воздуха в помещении 20 °С; температура воды 70 °С / 60 °С (вход/выход).

Звуковая мощность определена испытаниями в шумовой лаборатории при фоновом уровне шума 17 дБ(А).