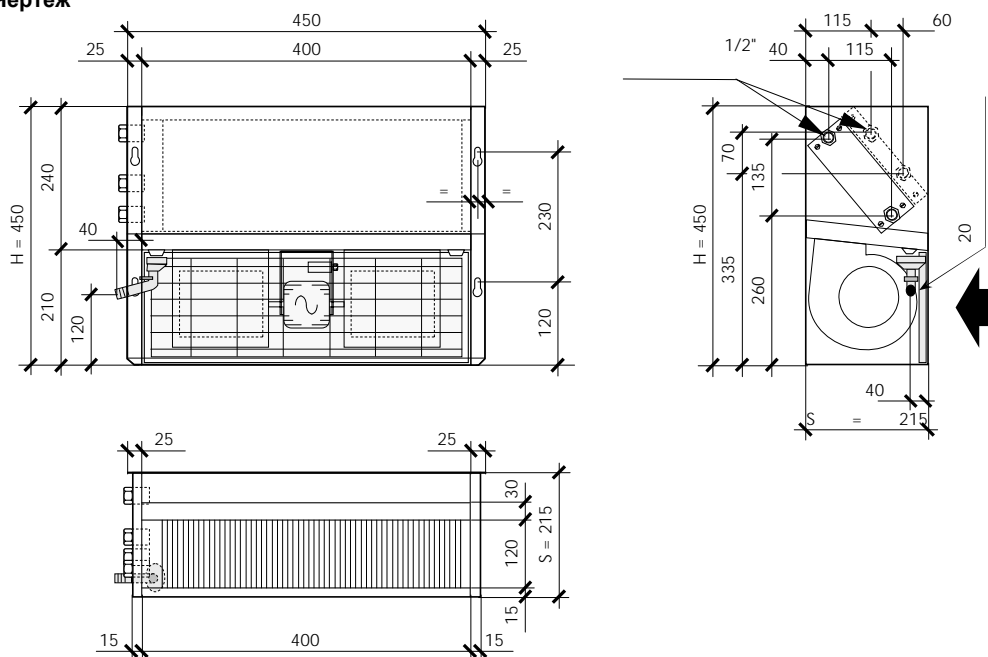


Канальный фанкойл GFX-CB 231

1. Описание

GFX-CB 231 — фанкойл вертикального типа без корпуса с 4-х трубным теплообменником и фильтром

2. Чертеж



3. Технические характеристики

GFX-CB 231				
Расход воздуха	Высокая скорость, [м³/ч]	(H)	370	
	Средняя скорость, [м³/ч]	(S)	307	
	Низкая скорость, [м³/ч]	(L)	211	
Мощность	Полная холодопроизводительность, [кВт]	(H)	2.03	
		(S)	1.85	
		(L)	1.53	
	Явная холодопроизводительность [кВт]	(H)	1.65	
		(S)	1.46	
		(L)	1.14	
	Расход воды [л/ч]			349.00
	Падение давления воды [кПа]			16.80
	Теплопроизводительность [кВт]	(H)	1.82	
(S)		1.63		
(L)		1.30		
Расход воды [л/ч]			157.0	
Падение давления воды [кПа]			8.5	
Уровень звукового давления	Высокая скорость, [дБ (A)]	(H)	38	
	Средняя скорость, [дБ (A)]	(S)	34	
	Низкая скорость, [дБ (A)]	(L)	28	
Вентилятор	Тип	Двухстороннего всасывания с загнутыми вперед лопатками		
Электродвигатель	Тип	3-х скоростной		
	Электроснабжение	1 ф ~ 220 В — 50 Гц / 60 Гц		
Теплообменник	Потребляемая мощность [Вт]	58		
	Тип	Медная труба / Алюминиевое оребрение		
Присоединительные размеры	Рабочее давление	Опрессовка: 1.5 МПа		
	Вход	1/2"		
	Выход	1/2"		
Наружные размеры	Дренаж	20мм		
	Высота, [мм]	215		
	Ширина, [мм]	450		
Вес	Длина, [мм]	545		
		11.4		

Указанные параметры определены при следующих технических условиях:

Холодопроизводительность: температура воздуха в помещении 27 °С (по сухому термометру) / 19 °С (по мокрому термометру);

Температура воды 7 °С / 12 °С (вход/выход).

Теплопроизводительность: температура воздуха в помещении 20 °С; температура воды 70 °С / 60 °С (вход/выход).

Звуковая мощность определена испытаниями в шумовой лаборатории при фоновом уровне шума 17 дБ(А).