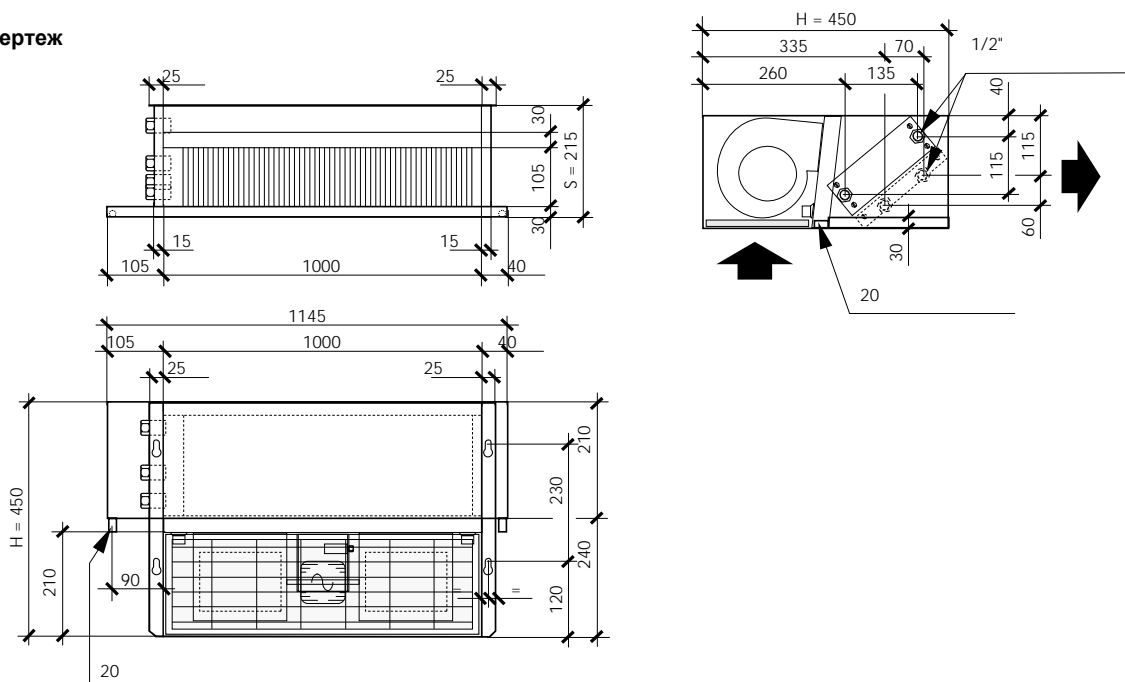


## Канальный фанкойл GFX-CK 831

### 1. Описание

GFX-CK 831 — фанкойл горизонтального типа без корпуса с 4-х трубным теплообменником и фильтром

### 2. Чертеж



### 3. Технические характеристики

| GFX-CK 831                  |                                        |                                                        |       |         |
|-----------------------------|----------------------------------------|--------------------------------------------------------|-------|---------|
| Расход воздуха              | Высокая скорость, [м³/ч]               | (H)                                                    | 1015  |         |
|                             | Средняя скорость, [м³/ч]               | (S)                                                    | 863   |         |
|                             | Низкая скорость, [м³/ч]                | (L)                                                    | 609   |         |
| Мощность                    | Полная холодопроизводительность, [кВт] | (H)                                                    | 6.46  |         |
|                             |                                        | (S)                                                    | 5.96  |         |
|                             |                                        | (L)                                                    | 4.99  |         |
|                             | Явная холодопроизводительность [кВт]   | (H)                                                    | 5.24  |         |
|                             |                                        | (S)                                                    | 4.72  |         |
|                             |                                        | (L)                                                    | 3.75  |         |
|                             | Расход воды [л/ч]                      |                                                        |       | 1111.00 |
|                             | Падение давления воды [кПа]            |                                                        |       | 25.10   |
|                             | Теплопроизводительность [кВт]          | (H)                                                    | 13.62 |         |
| (S)                         |                                        | 12.37                                                  |       |         |
| (L)                         |                                        | 10.02                                                  |       |         |
| Расход воды [л/ч]           |                                        |                                                        | 552.0 |         |
| Падение давления воды [кПа] |                                        |                                                        | 44.0  |         |
| Уровень звукового давления  | Высокая скорость, [дБ (A)]             | (H)                                                    | 43    |         |
|                             | Средняя скорость, [дБ (A)]             | (S)                                                    | 38    |         |
|                             | Низкая скорость, [дБ (A)]              | (L)                                                    | 32    |         |
| Вентилятор                  | Тип                                    | Двухстороннего всасывания с загнутыми вперед лопатками |       |         |
| Электродвигатель            | Тип                                    | 3-х скоростной                                         |       |         |
|                             | Электроснабжение                       | 1 ф ~ 220 В — 50 Гц / 60 Гц                            |       |         |
| Теплообменник               | Потребляемая мощность [Вт]             | 147                                                    |       |         |
|                             | Тип                                    | Медная труба / Алюминиевое оребрение                   |       |         |
| Присоединительные размеры   | Рабочее давление                       | Опрессовка: 1.5 МПа                                    |       |         |
|                             | Вход                                   | 1/2"                                                   |       |         |
|                             | Выход                                  | 1/2"                                                   |       |         |
| Наружные размеры            | Дренаж                                 | 20мм                                                   |       |         |
|                             | Высота, [мм]                           | 215                                                    |       |         |
|                             | Ширина, [мм]                           | 450                                                    |       |         |
| Вес                         | Длина, [мм]                            | 1145                                                   |       |         |
|                             |                                        | 25.2                                                   |       |         |

**Указанные параметры определены при следующих технических условиях:**

Холодопроизводительность: температура воздуха в помещении 27 °С (по сухому термометру) / 19 °С (по мокрому термометру);

Температура воды 7 °С / 12 °С (вход/выход).

Теплопроизводительность: температура воздуха в помещении 20 °С; температура воды 70 °С / 60 °С (вход/выход).

Звуковая мощность определена испытаниями в шумовой лаборатории при фоновом уровне шума 17 дБ(А).