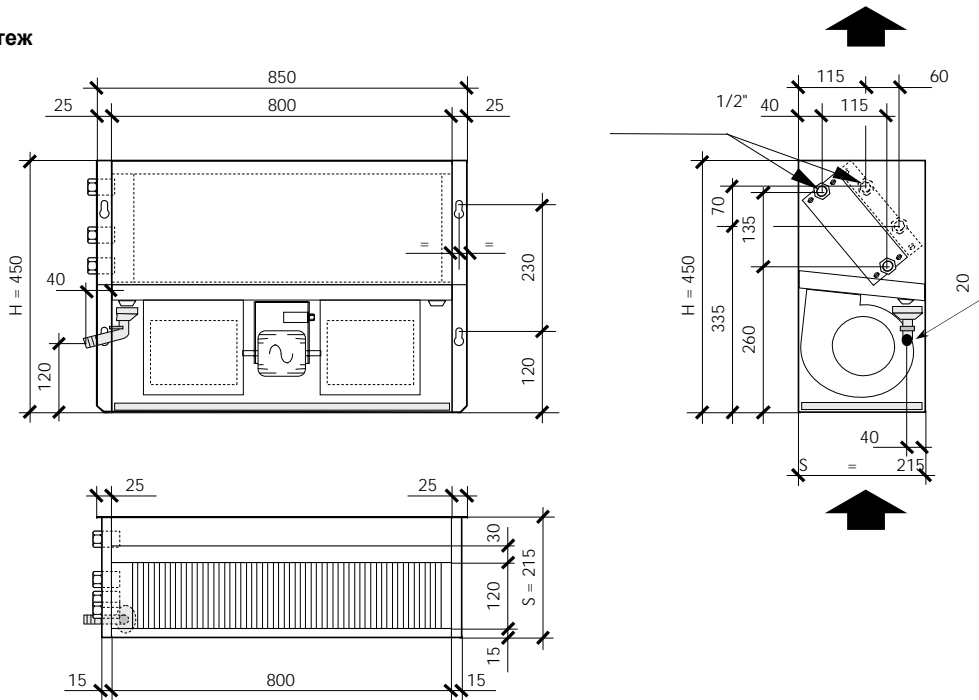


Канальный фанкойл GFX-CA 630

1. Описание

GFX-CA 630 — фанкойл горизонтального типа без корпуса с 2-х трубным теплообменником и фильтром

2. Чертеж



3. Технические характеристики

GFX-CA 630				
Расход воздуха	Высокая скорость, [м³/ч]	(H)	665	
	Средняя скорость, [м³/ч]	(S)	565	
	Низкая скорость, [м³/ч]	(L)	399	
Мощность	Полная холодопроизводительность, [кВт]	(H)	4.25	
		(S)	3.92	
		(L)	3.28	
	Явная холодопроизводительность [кВт]	(H)	3.44	
		(S)	3.10	
		(L)	2.46	
	Расход воды [л/ч]			731.0
	Падение давления воды [кПа]			15.6
	Теплопроизводительность [кВт]	(H)	9.21	
		(S)	8.36	
(L)		6.77		
Расход воды [л/ч]			792.0	
Падение давления воды [кПа]			14.2	
Уровень звукового давления	Высокая скорость, [дБ (A)]	(H)	42	
	Средняя скорость, [дБ (A)]	(S)	36	
	Низкая скорость, [дБ (A)]	(L)	30	
Вентилятор	Тип	Двухстороннего всасывания с загнутыми вперед лопатками		
Электродвигатель	Тип	3-х скоростной		
	Электроснабжение	1 ф ~ 220 В — 50 Гц / 60 Гц		
Теплообменник	Потребляемая мощность [Вт]	108		
	Тип	Медная труба / Алюминиевое оребрение		
Присоединительные размеры	Рабочее давление	Опрессовка: 1.5 МПа		
	Вход	1/2"		
	Выход	1/2"		
Наружные размеры	Дренаж	20мм		
	Высота, [мм]	450		
	Ширина, [мм]	215		
Вес	Длина, [мм]	850		
		20.5		

Указанные параметры определены при следующих технических условиях:

Холодопроизводительность: температура воздуха в помещении 27 °С (по сухому термометру) / 19 °С (по мокрому термометру);

Температура воды 7 °С / 12 °С (вход/выход).

Теплопроизводительность: температура воздуха в помещении 20 °С; температура воды 70 °С / 60 °С (вход/выход).

Звуковая мощность определена испытаниями в шумовой лаборатории при фоновом уровне шума 17 дБ(А).