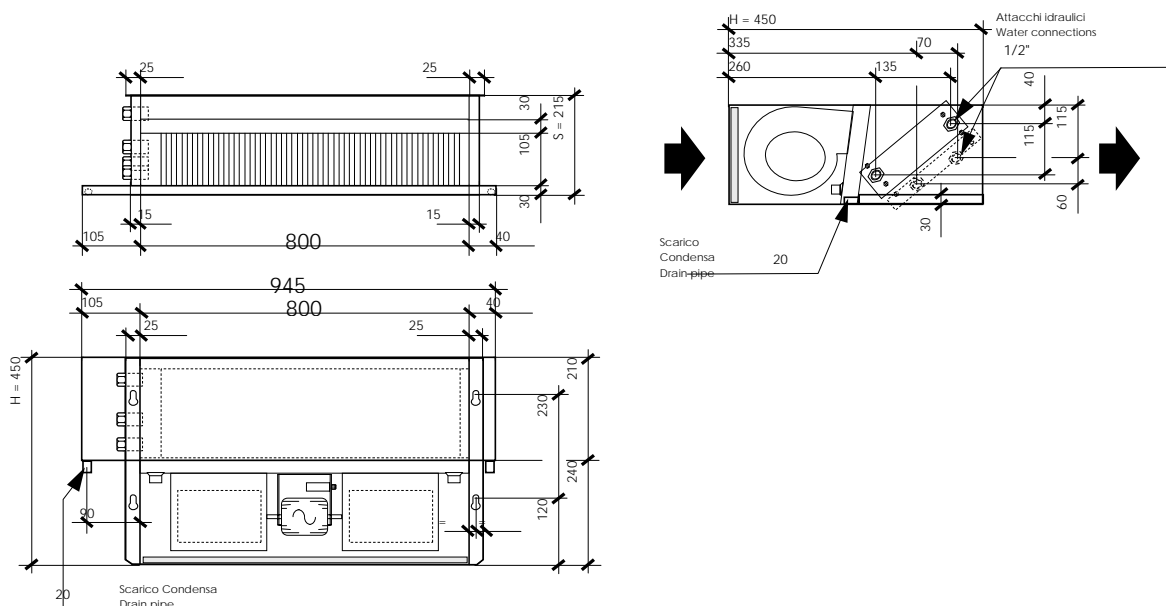


## Канальный фанкойл GFX-CH 630

### 1. Описание

GFX-CH 630 — фанкойл горизонтального типа без корпуса с 2-х трубным теплообменником и фильтром

### 2. Чертеж



### 3. Технические характеристики

GFX-CH 630			
Расход воздуха	Высокая скорость, [м³/ч]	(H)	665
	Средняя скорость, [м³/ч]	(S)	565
	Низкая скорость, [м³/ч]	(L)	399
Мощность	Полная холодопроизводительность, [кВт]	(H)	4.25
		(S)	3.92
		(L)	3.28
	Явная холодопроизводительность [кВт]	(H)	3.44
		(S)	3.10
		(L)	2.46
	Теплопроизводительность [кВт]	(H)	9.21
		(S)	8.36
		(L)	6.77
Расход воды [л/ч]			792.0
Падение давления воды [кПа]			14.2
Уровень звукового давления	Высокая скорость, [дБ (A)]	(H)	42
	Средняя скорость, [дБ (A)]	(S)	36
	Низкая скорость, [дБ (A)]	(L)	30
Вентилятор	Тип	Двухстороннего всасывания с загнутыми вперед лопатками	
Электродвигатель	Тип	3-х скоростной	
	Электроснабжение	1 ф ~ 220 В — 50 Гц / 60 Гц	
Теплообменник	Потребляемая мощность [Вт]	108	
	Тип	Медная труба / Алюминиевое оребрение	
Присоединительные размеры	Рабочее давление	Опрессовка: 1.5 МПа	
	Вход	1/2"	
	Выход	1/2"	
	Дренаж	20мм	
Наружные размеры	Высота, [мм]	215	
	Ширина, [мм]	450	
	Длина, [мм]	945	
Вес		20.9	

**Указанные параметры определены при следующих технических условиях:**

Холодопроизводительность: температура воздуха в помещении 27 °С (по сухому термометру) / 19 °С (по мокрому термометру);

Температура воды 7 °С / 12 °С (вход/выход).

Теплопроизводительность: температура воздуха в помещении 20 °С; температура воды 70 °С / 60 °С (вход/выход).

Звуковая мощность определена испытаниями в шумовой лаборатории при фоновом уровне шума 17 дБ(А).