

## Компрессорно-конденсаторный блок GACU-10CN2

### 1. Описание

GACU-10CN2 - компрессорно-конденсаторный блок (компрессор Sanyo) с горизонтальным направлением выхода воздуха.

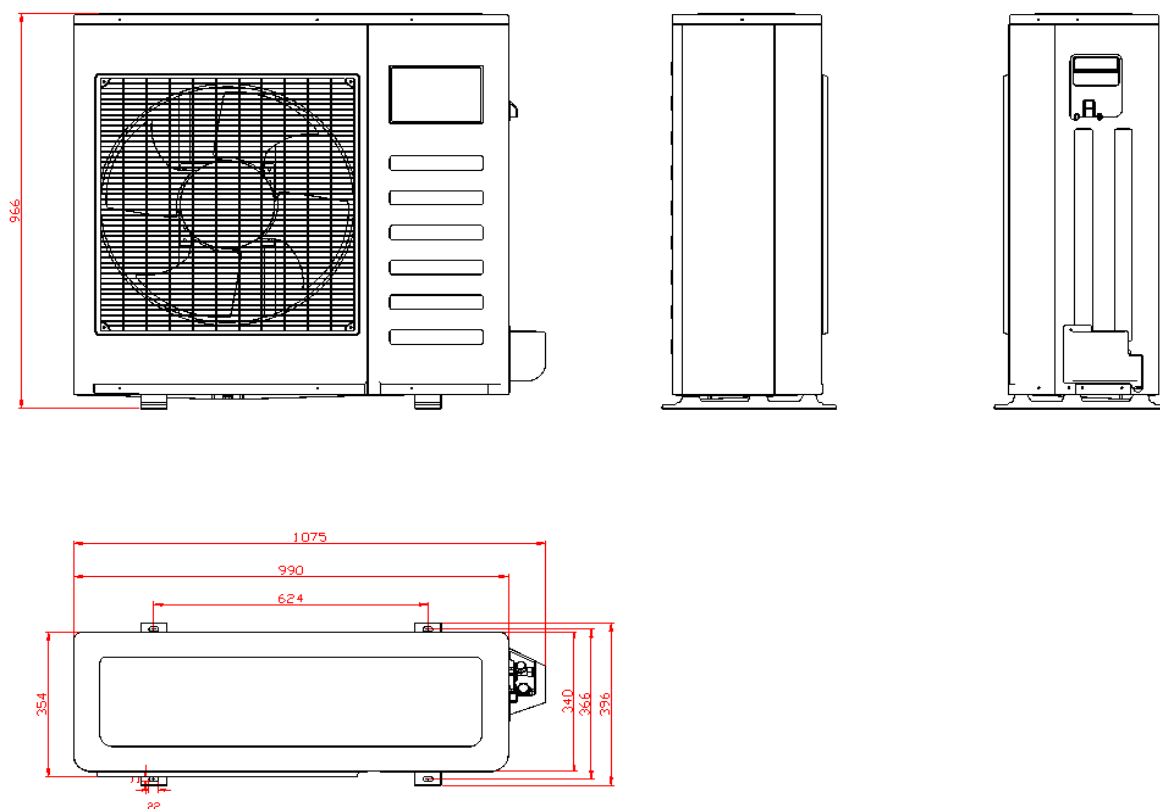
### 2. Технические характеристики

GACU-10CN2			
Холодопроизводительность		кВт	10
Питание		В-ф-Гц	380-3-50
Расход воздуха		м³/ч	5000
Уровень шума		dB(A)	49
Размеры	Ширина	мм	990
	Глубина (без трубок)	мм	354
	Высота	мм	966
	Масса	кг	99
Размеры в упаковке	Ширина	мм	1120
	Глубина (без трубок)	мм	435
	Высота	мм	1100
	Масса	кг	104
Хладагент	Марка		R407c
	Кол-во в системе	кг	2.7
Присоединительные размеры	Жидкость	мм	12.7
	Газ	мм	19
Максимальная длина трассы		м	25
Максимальная высота трассы		м	10

**Указанные параметры определены при следующих технических условиях:**

Температура воздуха 35°C

### 3. Чертеж



### 4. Комплект подключения

№	Наименование	Производитель	Кол-во
1	Смотровое стекло	Alco	1
2	Фильтр-осушитель		1
3	ТРВ		1
4	Соленоидный вентиль		1