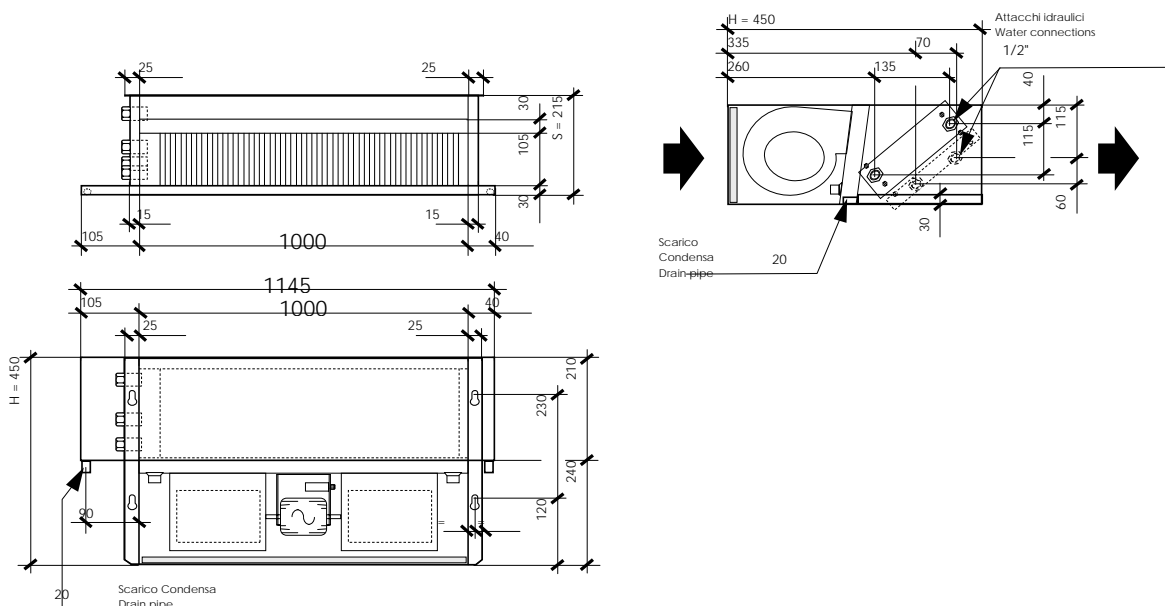


Канальный фанкойл GFX-CH 830

1. Описание

GFX-CH 830 — фанкойл горизонтального типа без корпуса с 2-х трубным теплообменником и фильтром

2. Чертеж



3. Технические характеристики

GFX-CH 830				
Расход воздуха	Высокая скорость, [м³/ч]	(H)	1003	
	Средняя скорость, [м³/ч]	(S)	853	
	Низкая скорость, [м³/ч]	(L)	602	
Мощность	Полная холодопроизводительность, [кВт]	(H)	6.42	
		(S)	5.92	
		(L)	4.96	
	Явная холодопроизводительность [кВт]	(H)	5.20	
		(S)	4.68	
		(L)	3.73	
	Расход воды [л/ч]			1104.0
	Падение давления воды [кПа]			24.7
	Теплопроизводительность [кВт]	(H)	13.62	
		(S)	12.37	
(L)		10.02		
Расход воды [л/ч]			1171.0	
Падение давления воды [кПа]			21.6	
Уровень звукового давления	Высокая скорость, [дБ (A)]	(H)	43	
	Средняя скорость, [дБ (A)]	(S)	38	
	Низкая скорость, [дБ (A)]	(L)	32	
Вентилятор	Тип	Двухстороннего всасывания с загнутыми вперед лопатками		
Электродвигатель	Тип	3-х скоростной		
	Электропитание	1 ф ~ 220 В — 50 Гц / 60 Гц		
	Потребляемая мощность [Вт]	147		
Теплообменник	Тип	Медная труба / Алюминиевое оребрение		
	Рабочее давление	Опрессовка: 1.5 МПа		
Присоединительные размеры	Вход	1/2"		
	Выход	1/2"		
	Дренаж	20мм		
Наружные размеры	Высота, [мм]	215		
	Ширина, [мм]	450		
	Длина, [мм]	1145		
Вес		24.8		

Указанные параметры определены при следующих технических условиях:

Холодопроизводительность: температура воздуха в помещении 27 °С (по сухому термометру) / 19 °С (по мокрому термометру);

Температура воды 7 °С / 12 °С (вход/выход).

Теплопроизводительность: температура воздуха в помещении 20 °С; температура воды 70 °С / 60 °С (вход/выход).

Звуковая мощность определена испытаниями в шумовой лаборатории при фоновом уровне шума 17 дБ(А).