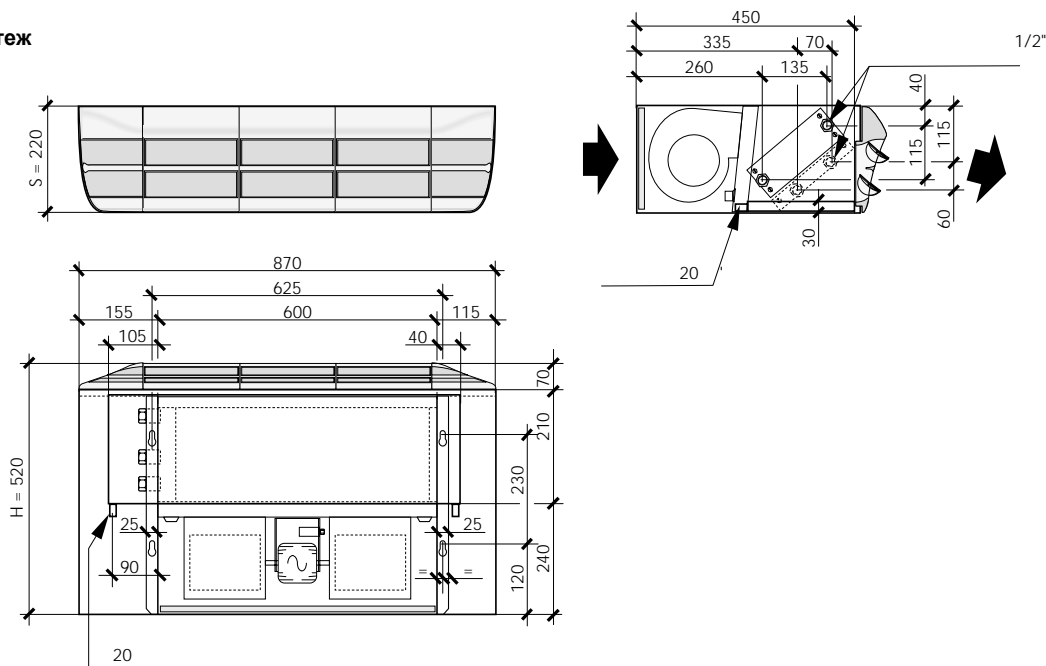


## Канальный фанкойл GFX-НА 330

### 1. Описание

GFX-НА 330 — фанкойл горизонтального типа в корпусе с 2-х трубным теплообменником и фильтром

### 2. Чертеж



### 3. Технические характеристики

| GFX-НА 330                  |  |  |       |       |
|-----------------------------|--|--|-------|-------|
| Расход воздуха              | Высокая скорость, [м³/ч]               | (H)  | 435   |       |
|                             | Средняя скорость, [м³/ч]               | (S)  | 261   |       |
|                             | Низкая скорость, [м³/ч]                | (L)  | 248   |       |
| Мощность                    | Полная холодопроизводительность, [кВт] | (H)  | 2.53  |       |
|                             |  | (S)  | 2.31  |       |
|                             |  | (L)  | 1.90  |       |
|                             | Явная холодопроизводительность [кВт]   | (H)  | 2.07  |       |
|                             |  | (S)  | 1.83  |       |
|                             |  | (L)  | 1.43  |       |
|                             | Расход воды [л/ч]                      |  |       | 435.0 |
|                             | Падение давления воды [кПа]            |  |       | 18.6  |
|                             | Теплопроизводительность [кВт]          | (H)  | 5.51  |       |
| (S)                         |  | 4.93   |       |       |
| (L)                         |  | 3.93   |       |       |
| Расход воды [л/ч]           |  |  | 474.0 |       |
| Падение давления воды [кПа] |  |  | 17.1  |       |
| Уровень звукового давления  | Высокая скорость, [дБ (A)]             | (H)  | 40    |       |
|                             | Средняя скорость, [дБ (A)]             | (S)  | 35    |       |
|                             | Низкая скорость, [дБ (A)]              | (L)  | 29    |       |
| Вентилятор                  | Тип                                    | Двухстороннего всасывания с загнутыми вперед лопатками |       |       |
| Электродвигатель            | Тип                                    | 3-х скоростной   |       |       |
|                             | Электроснабжение                       | 1 ф ~ 220 В — 50 Гц / 60 Гц                            |       |       |
| Теплообменник               | Потребляемая мощность [Вт]             | 83   |       |       |
|                             | Тип                                    | Медная труба / Алюминиевое оребрение                   |       |       |
| Присоединительные размеры   | Рабочее давление                       | Опрессовка: 1.5 МПа                                    |       |       |
|                             | Вход                                   | 1/2"   |       |       |
|                             | Выход                                  | 1/2"   |       |       |
|                             | Дренаж                                 | 20мм   |       |       |
| Наружные размеры            | Высота, [мм]                           | 220  |       |       |
|                             | Ширина, [мм]                           | 520  |       |       |
|                             | Длина, [мм]                            | 870  |       |       |
| Вес                         |  | 18.0   |       |       |

**Указанные параметры определены при следующих технических условиях:**

Холодопроизводительность: температура воздуха в помещении 27 °С (по сухому термометру) / 19 °С (по мокрому термометру);

Температура воды 7 °С / 12 °С (вход/выход).

Теплопроизводительность: температура воздуха в помещении 20 °С; температура воды 70 °С / 60 °С (вход/выход).

Звуковая мощность определена испытаниями в шумовой лаборатории при фоновом уровне шума 17 дБ(А).