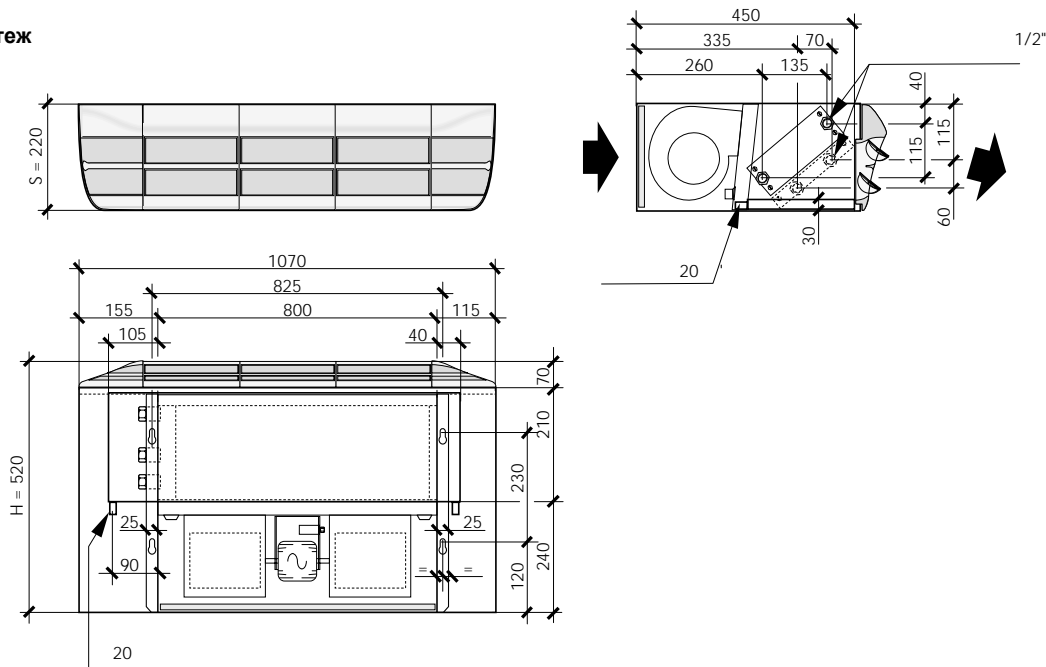


## Канальный фанкойл GFX-HA 631

### 1. Описание

GFX-HA 631 — фанкойл горизонтального типа в корпусе с 4-х трубным теплообменником и фильтром

### 2. Чертеж



### 3. Технические характеристики

GFX-NA 631				
Расход воздуха	Высокая скорость, [м³/ч]	(H)	680	
	Средняя скорость, [м³/ч]	(S)	578	
	Низкая скорость, [м³/ч]	(L)	408	
Мощность	Полная холодопроизводительность, [кВт]	(H)	4.30	
		(S)	3.97	
		(L)	3.32	
	Явная холодопроизводительность [кВт]	(H)	3.49	
		(S)	3.14	
		(L)	2.50	
	Расход воды [л/ч]			740.00
	Падение давления воды [кПа]			16.00
	Теплопроизводительность [кВт]	(H)	4.34	
		(S)	3.94	
(L)		3.19		
Расход воды [л/ч]			373.0	
Падение давления воды [кПа]			21.8	
Уровень звукового давления	Высокая скорость, [дБ (A)]	(H)	42	
	Средняя скорость, [дБ (A)]	(S)	36	
	Низкая скорость, [дБ (A)]	(L)	30	
Вентилятор	Тип	Двухстороннего всасывания с загнутыми вперед лопатками		
Электродвигатель	Тип	3-х скоростной		
	Электроснабжение	1 ф ~ 220 В — 50 Гц / 60 Гц		
Теплообменник	Потребляемая мощность [Вт]	108		
	Тип	Медная труба / Алюминиевое оребрение		
Присоединительные размеры	Рабочее давление	Опрессовка: 1.5 МПа		
	Вход	1/2"		
	Выход	1/2"		
	Дренаж	20мм		
Наружные размеры	Высота, [мм]	220		
	Ширина, [мм]	520		
	Длина, [мм]	1070		
Вес		26.6		

**Указанные параметры определены при следующих технических условиях:**

Холодопроизводительность: температура воздуха в помещении 27 °С (по сухому термометру) / 19 °С (по мокрому термометру);

Температура воды 7 °С / 12 °С (вход/выход).

Теплопроизводительность: температура воздуха в помещении 20 °С; температура воды 70 °С / 60 °С (вход/выход).

Звуковая мощность определена испытаниями в шумовой лаборатории при фоновом уровне шума 17 дБ(А).