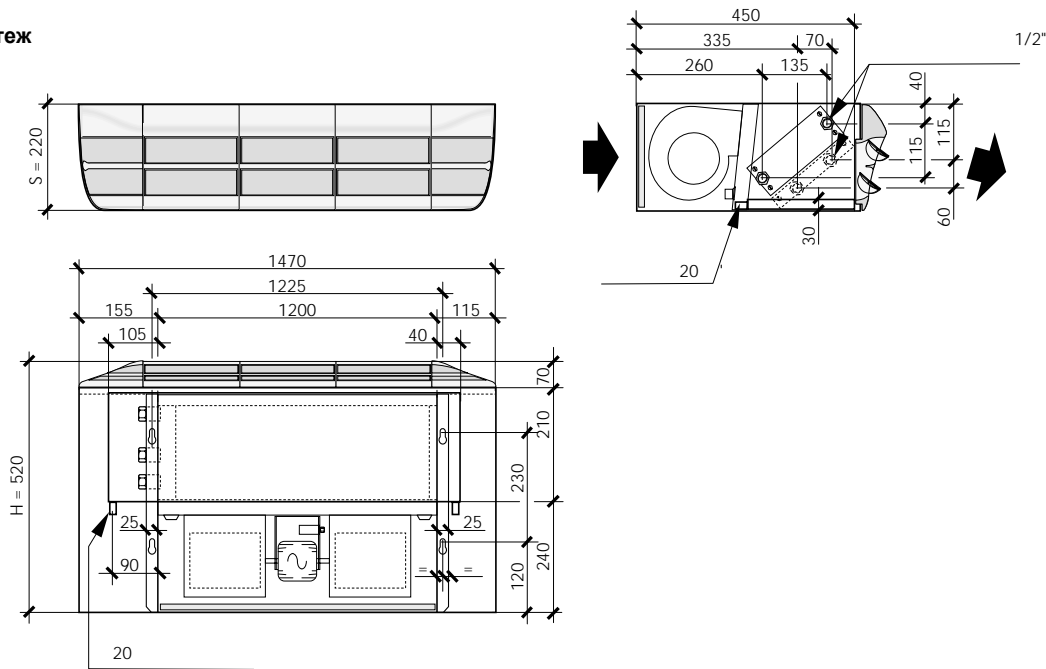


Канальный фанкойл GFX-НА 931

1. Описание

GFX-НА 931 — фанкойл горизонтального типа в корпусе с 4-х трубным теплообменником и фильтром

2. Чертеж



3. Технические характеристики

GFX-НА 931				
Расход воздуха	Высокая скорость, [м³/ч]	(H)	1472	
	Средняя скорость, [м³/ч]	(S)	1281	
	Низкая скорость, [м³/ч]	(L)	957	
Мощность	Полная холодопроизводительность, [кВт]	(H)	7.72	
		(S)	7.21	
		(L)	6.21	
	Явная холодопроизводительность [кВт]	(H)	6.60	
		(S)	6.03	
		(L)	4.98	
	Расход воды [л/ч]			1328.00
	Падение давления воды [кПа]			38.00
	Теплопроизводительность [кВт]	(H)	8.44	
		(S)	7.77	
(L)		6.52		
Расход воды [л/ч]			726.0	
Падение давления воды [кПа]			56.8	
Уровень звукового давления	Высокая скорость, [дБ (A)]	(H)	49	
	Средняя скорость, [дБ (A)]	(S)	44	
	Низкая скорость, [дБ (A)]	(L)	37	
Вентилятор	Тип	Двухстороннего всасывания с загнутыми вперед лопатками		
Электродвигатель	Тип	3-х скоростной		
	Электропитание	1 ф ~ 220 В — 50 Гц / 60 Гц		
	Потребляемая мощность [Вт]	159		
Теплообменник	Тип	Медная труба / Алюминиевое оребрение		
	Рабочее давление	Опрессовка: 1.5 МПа		
Присоединительные размеры	Вход	1/2"		
	Выход	1/2"		
	Дренаж	20мм		
Наружные размеры	Высота, [мм]	220		
	Ширина, [мм]	520		
	Длина, [мм]	1470		
Вес		34.1		

Указанные параметры определены при следующих технических условиях:

Холодопроизводительность: температура воздуха в помещении 27 °С (по сухому термометру) / 19 °С (по мокрому термометру);

Температура воды 7 °С / 12 °С (вход/выход).

Теплопроизводительность: температура воздуха в помещении 20 °С; температура воды 70 °С / 60 °С (вход/выход).

Звуковая мощность определена испытаниями в шумовой лаборатории при фоновом уровне шума 17 дБ(А).