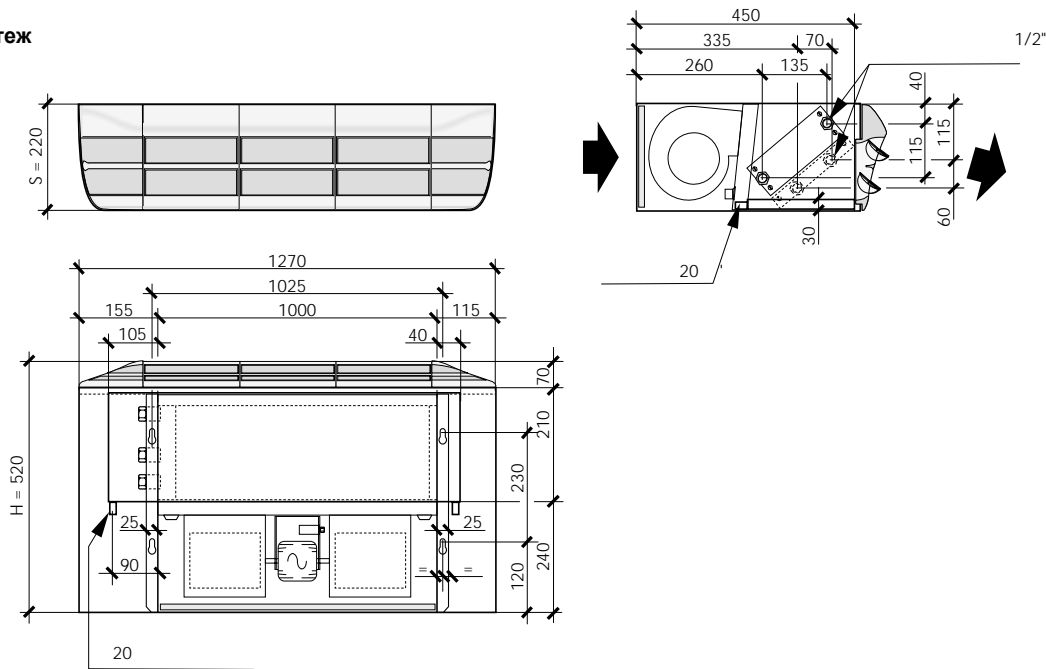


## Канальный фанкойл GFX-НА 730

### 1. Описание

GFX-НА 730 — фанкойл горизонтального типа в корпусе с 2-х трубным теплообменником и фильтром

### 2. Чертеж



### 3. Технические характеристики

GFX-НА 730				
Расход воздуха	Высокая скорость, [м³/ч]	(H)	975	
	Средняя скорость, [м³/ч]	(S)	829	
	Низкая скорость, [м³/ч]	(L)	585	
Мощность	Полная холодопроизводительность, [кВт]	(H)	5.52	
		(S)	5.09	
		(L)	4.26	
	Явная холодопроизводительность [кВт]	(H)	3.96	
		(S)	3.56	
		(L)	2.83	
	Расход воды [л/ч]			949.0
	Падение давления воды [кПа]			29.4
	Теплопроизводительность [кВт]	(H)	12.16	
		(S)	11.04	
(L)		8.94		
Расход воды [л/ч]			1046.0	
Падение давления воды [кПа]			27.8	
Уровень звукового давления	Высокая скорость, [дБ (A)]	(H)	43	
	Средняя скорость, [дБ (A)]	(S)	38	
	Низкая скорость, [дБ (A)]	(L)	32	
Вентилятор	Тип	Двухстороннего всасывания с загнутыми вперед лопатками		
Электродвигатель	Тип	3-х скоростной		
	Электроснабжение	1 ф ~ 220 В — 50 Гц / 60 Гц		
Теплообменник	Потребляемая мощность [Вт]	147		
	Тип	Медная труба / Алюминиевое оребрение		
Присоединительные размеры	Рабочее давление	Опрессовка: 1.5 МПа		
	Вход	1/2"		
	Выход	1/2"		
Наружные размеры	Дренаж	20мм		
	Высота, [мм]	220		
	Ширина, [мм]	520		
Вес	Длина, [мм]	1270		
		28.4		

**Указанные параметры определены при следующих технических условиях:**

Холодопроизводительность: температура воздуха в помещении 27 °С (по сухому термометру) / 19 °С (по мокрому термометру);

Температура воды 7 °С / 12 °С (вход/выход).

Теплопроизводительность: температура воздуха в помещении 20 °С; температура воды 70 °С / 60 °С (вход/выход).

Звуковая мощность определена испытаниями в шумовой лаборатории при фоновом уровне шума 17 дБ(А).