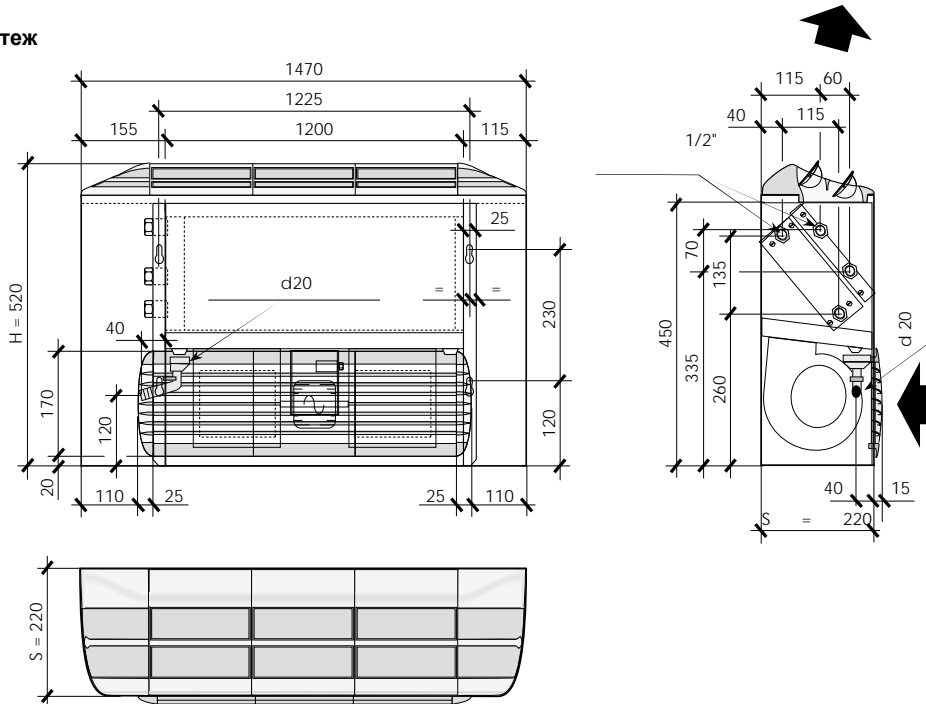


Канальный фанкойл GFX-VA 1030

1. Описание

GFX-VA 1030 — фанкойл вертикального типа в корпусе с 2-х трубным теплообменником и фильтром

2. Чертеж



3. Технические характеристики

GFX-VA 1030				
Расход воздуха	Высокая скорость, [м³/ч]	(H)	1472	
	Средняя скорость, [м³/ч]	(S)	1281	
	Низкая скорость, [м³/ч]	(L)	957	
Мощность	Полная холодопроизводительность, [кВт]	(H)	9.02	
		(S)	8.42	
		(L)	7.26	
	Явная холодопроизводительность [кВт]	(H)	7.30	
		(S)	6.67	
		(L)	5.51	
	Расход воды [л/ч]			1551.0
	Падение давления воды [кПа]			40.9
	Теплопроизводительность [кВт]	(H)	19.07	
		(S)	17.56	
(L)		14.73		
Расход воды [л/ч]			1640.0	
Падение давления воды [кПа]			35.5	
Уровень звукового давления	Высокая скорость, [дБ (А)]	(H)	49	
	Средняя скорость, [дБ (А)]	(S)	44	
	Низкая скорость, [дБ (А)]	(L)	37	
Вентилятор	Тип	Двухстороннего всасывания с загнутыми вперед лопатками		
Электродвигатель	Тип	3-х скоростной		
	Электропитание	1 ф ~ 220 В — 50 Гц / 60 Гц		
	Потребляемая мощность [Вт]	159		
Теплообменник	Тип	Медная труба / Алюминиевое оребрение		
	Рабочее давление	Опрессовка: 1.5 МПа		
Присоединительные размеры	Вход	1/2"		
	Выход	1/2"		
	Дренаж	20мм		
Наружные размеры	Высота, [мм]	520		
	Ширина, [мм]	220		
	Длина, [мм]	1470		
Вес		38.8		

Указанные параметры определены при следующих технических условиях:

Холодопроизводительность: температура воздуха в помещении 27 °С (по сухому термометру) / 19 °С (по мокрому термометру);

Температура воды 7 °С / 12 °С (вход/выход).

Теплопроизводительность: температура воздуха в помещении 20 °С; температура воды 70 °С / 60 °С (вход/выход).

Звуковая мощность определена испытаниями в шумовой лаборатории при фоновом уровне шума 17 дБ(А).