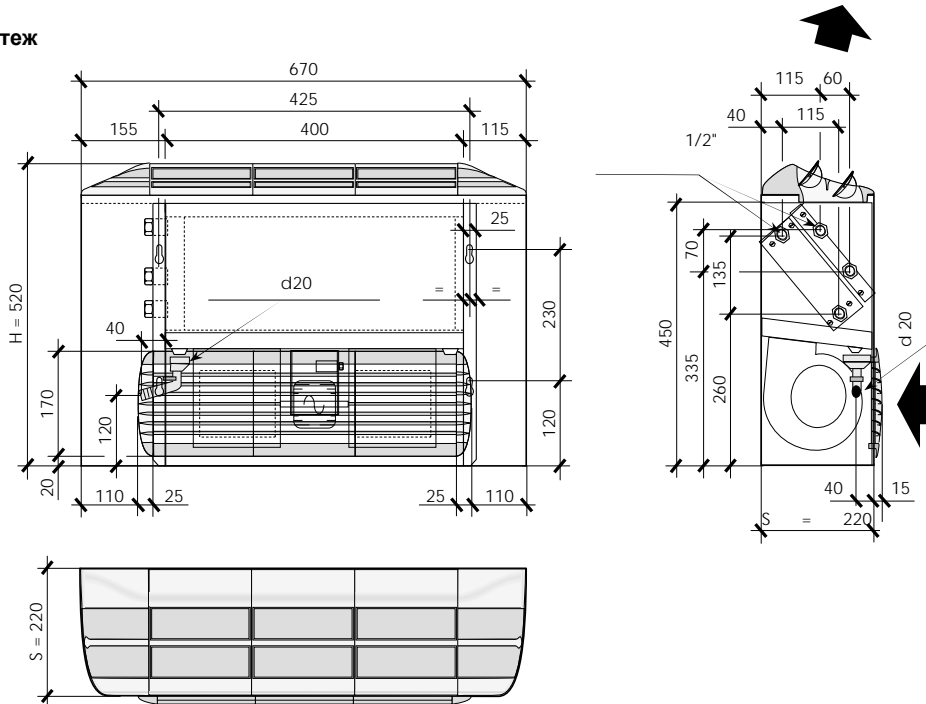


## Канальный фанкойл GFX-VB 230

### 1. Описание

GFX-VB 230 — фанкойл вертикального типа в корпусе с 2-х трубным теплообменником и фильтром

### 2. Чертеж



### 3. Технические характеристики

GFX-VB 230				
Расход воздуха	Высокая скорость, [м³/ч]	(H)	360	
	Средняя скорость, [м³/ч]	(S)	299	
	Низкая скорость, [м³/ч]	(L)	205	
Мощность	Полная холодопроизводительность, [кВт]	(H)	2.00	
		(S)	1.82	
		(L)	1.50	
	Явная холодопроизводительность [кВт]	(H)	1.62	
		(S)	1.44	
		(L)	1.12	
	Расход воды [л/ч]			344.0
	Падение давления воды [кПа]			16.3
	Теплопроизводительность [кВт]	(H)	4.33	
		(S)	3.88	
(L)		3.08		
Расход воды [л/ч]			372.0	
Падение давления воды [кПа]			14.9	
Уровень звукового давления	Высокая скорость, [дБ (A)]	(H)	38	
	Средняя скорость, [дБ (A)]	(S)	34	
	Низкая скорость, [дБ (A)]	(L)	28	
Вентилятор	Тип	Двухстороннего всасывания с загнутыми вперед лопатками		
Электродвигатель	Тип	3-х скоростной		
	Электропитание	1 ф ~ 220 В — 50 Гц / 60 Гц		
	Потребляемая мощность [Вт]	58		
Теплообменник	Тип	Медная труба / Алюминиевое оребрение		
	Рабочее давление	Опрессовка: 1.5 МПа		
Присоединительные размеры	Вход	1/2"		
	Выход	1/2"		
	Дренаж	20мм		
Наружные размеры	Высота, [мм]	520		
	Ширина, [мм]	220		
	Длина, [мм]	670		
Вес		14.3		

**Указанные параметры определены при следующих технических условиях:**

Холодопроизводительность: температура воздуха в помещении 27 °С (по сухому термометру) / 19 °С (по мокрому термометру);

Температура воды 7 °С / 12 °С (вход/выход).

Теплопроизводительность: температура воздуха в помещении 20 °С; температура воды 70 °С / 60 °С (вход/выход).

Звуковая мощность определена испытаниями в шумовой лаборатории при фоновом уровне шума 17 дБ(А).