

## Компрессорно-конденсаторный блок GACU-22CN2

### 1. Описание

GACU-22CN2 - компрессорно-конденсаторный блок (компрессор Hitachi) с вертикальным направлением выхода воздуха.

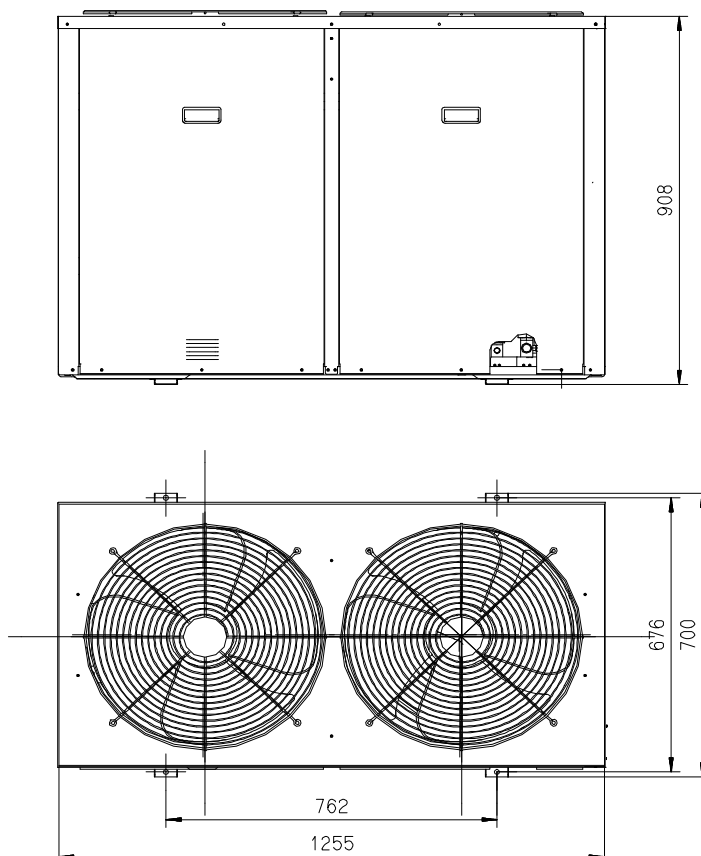
### 2. Технические характеристики

GACU-22CN2			
Холодопроизводительность		кВт	22
Питание		В-ф-Гц	380-3-50
Расход воздуха		м³/ч	11800
Уровень шума		dB(A)	61
Размеры	Ширина	мм	1255
	Глубина (без трубок)	мм	700
	Высота	мм	908
	Масса	кг	161
Размеры в упаковке	Ширина	мм	1320
	Глубина (без трубок)	мм	715
	Высота	мм	1060
	Масса	кг	176
Хладагент	Марка		R407c
	Кол-во в системе	кг	6.2
Присоединительные размеры	Жидкость	мм	12.7
	Газ	мм	22/25(L≥30м)
Максимальная длина трассы		м	50
Максимальная высота трассы		м	30

**Указанные параметры определены при следующих технических условиях:**

Температура воздуха 35°C

### 3. Чертеж



### 4. Комплект подключения

№	Наименование	Производитель	Кол-во
1	Смотровое стекло	Alco	1
2	Фильтр-осушитель		1
3	ТРВ		1
4	Соленоидный вентиль		1