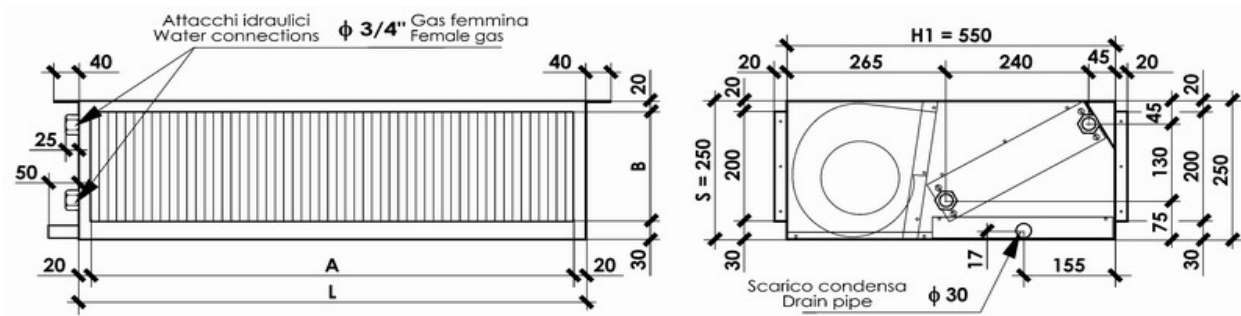


Фанкойл GUTS-CH 330

1. Описание

GUTS-CH 330 — фанкойл горизонтального типа с 2-х трубным теплообменником

2. Чертеж



A=1160

B=200

L=1200

3. Технические характеристики

GUTS-CH 330				
Расход воздуха	Высокая скорость, [м³/ч]	(H)	2489	
	Средняя скорость, [м³/ч]	(S)	2041	
	Низкая скорость, [м³/ч]	(L)	1543	
Мощность	Полная холодопроизводительность, [кВт]	(H)	12.53	
		(S)	11.35	
		(L)	9.84	
	Явная холодопроизводительность [кВт]	(H)	10.44	
		(S)	9.18	
		(L)	7.64	
	Расход воды [л/ч]			2155.00
	Падение давления воды [кПа]			32.30
	Теплопроизводительность [кВт]	(H)	28.84	
		(S)	25.62	
(L)		21.64		
Расход воды [л/ч]			2480.0	
Падение давления воды [кПа]			33.3	
Уровень звукового давления	Высокая скорость, [дБ (A)]	(H)	46	
	Средняя скорость, [дБ (A)]	(S)	41	
	Низкая скорость, [дБ (A)]	(L)	38	
Вентилятор	Тип	Двухстороннего всасывания с загнутыми вперед лопатками		
	Тип	3-х скоростной		
Электродвигатель	Количество	1		
	Электропитание	1ф ~ 220 В — 50 Гц / 60 Гц		
	Потребляемая мощность [Вт]	430		
	Тип	Медная труба / Алюминиевое оребрение		
Теплообменник	Рабочее давление	Опрессовка: 1.5 МПа		
	Вход	3/4"		
Присоединительные размеры	Выход	3/4"		
	Дренаж	30мм		
	Вес	44.0		

Указанные параметры определены при следующих технических условиях:

Холодопроизводительность: температура воздуха в помещении 27 °С (по сухому термометру) / 19,5 °С (по мокрому термометру);
Температура воды 7 °С / 12 °С (вход/выход).

Теплопроизводительность: температура воздуха в помещении 21 °С; температура воды 60 °С / 50 °С (вход/выход).

Звуковая мощность определена испытаниями в шумовой лаборатории при фоновом уровне шума 17 дБ(А).