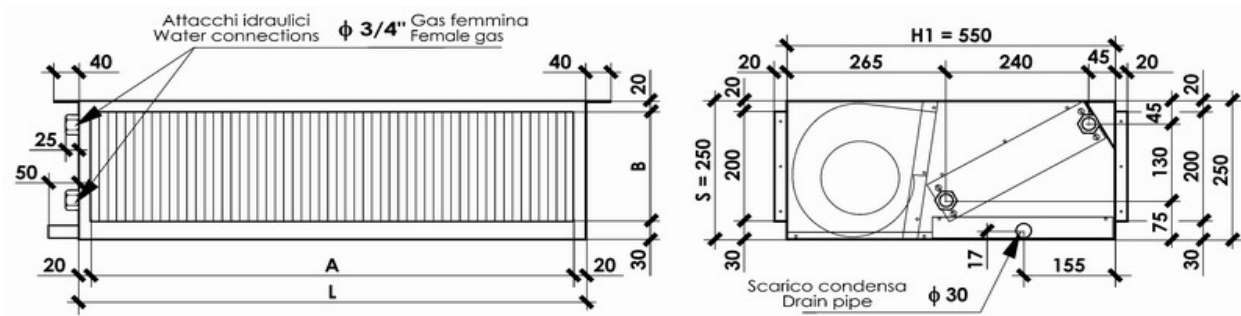


Фанкойл GUTS-CH 531

1. Описание

GUTS-CH 531 — фанкойл горизонтального типа с 4-х трубным теплообменником

2. Чертеж



A=1600

B=200

L=1560

3. Технические характеристики

GUTS-CH 531				
Расход воздуха	Высокая скорость, [м³/ч]	(H)	3900	
	Средняя скорость, [м³/ч]	(S)	3315	
	Низкая скорость, [м³/ч]	(L)	2730	
Мощность	Полная холодопроизводительность, [кВт]	(H)	19.23	
		(S)	17.74	
		(L)	16.08	
	Явная холодопроизводительность [кВт]	(H)	15.96	
		(S)	14.36	
		(L)	12.65	
	Расход воды [л/ч]			3308.00
	Падение давления воды [кПа]			47.10
	Теплопроизводительность [кВт]	(H)	21.15	
(S)		19.20		
(L)		17.08		
Расход воды [л/ч]			1819.0	
Падение давления воды [кПа]			44.5	
Уровень звукового давления	Высокая скорость, [дБ (A)]	(H)	49	
	Средняя скорость, [дБ (A)]	(S)	44	
	Низкая скорость, [дБ (A)]	(L)	40	
Вентилятор	Тип	Двухстороннего всасывания с загнутыми вперед лопатками		
	Тип	3-х скоростной		
Электродвигатель	Количество	1		
	Электропитание	1ф ~ 220 В — 50 Гц / 60 Гц		
	Потребляемая мощность [Вт]	530		
	Тип	Медная труба / Алюминиевое оребрение		
Теплообменник	Рабочее давление	Опрессовка: 1.5 МПа		
	Холодная вода	3/4"		
Присоединительные размеры	Горячая вода	1/2"		
	Дренаж	30мм		
	Вес	57.0		

Указанные параметры определены при следующих технических условиях:

Холодопроизводительность: температура воздуха в помещении 27 °С (по сухому термометру) / 19,5 °С (по мокрому термометру);
Температура воды 7 °С / 12 °С (вход/выход).

Теплопроизводительность: температура воздуха в помещении 21 °С; температура воды 60 °С / 50 °С (вход/выход).

Звуковая мощность определена испытаниями в шумовой лаборатории при фоновом уровне шума 17 дБ(А).