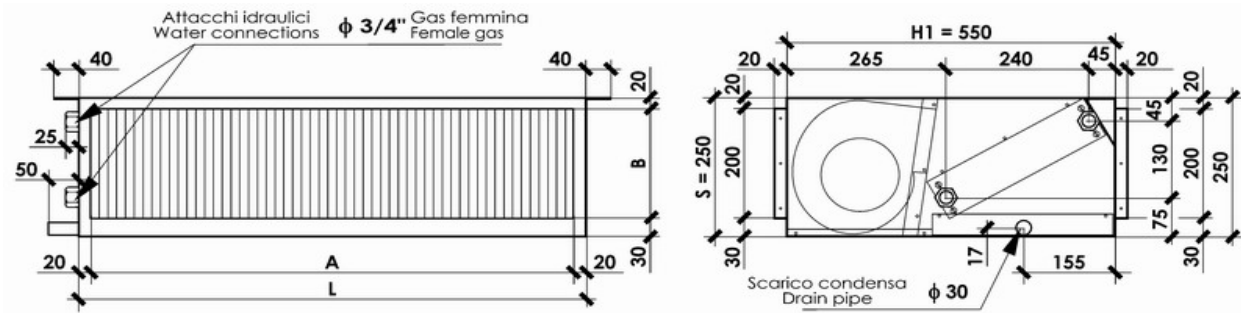


Фанкойл GUTS-CH 530

1. Описание

GUTS-CH 530 — фанкойл горизонтального типа с 2-х трубным теплообменником

2. Чертеж



A=1560

B=200

L=1600

3. Технические характеристики

| GUTS-CH 530 | | | | |
|-----------------------------|--|--|--------|---------|
| Расход воздуха | Высокая скорость, [м³/ч] | (H) | 4038 | |
| | Средняя скорость, [м³/ч] | (S) | 3432 | |
| | Низкая скорость, [м³/ч] | (L) | 2827 | |
| Мощность | Полная холодопроизводительность, [кВт] | (H) | 19.65 | |
| | | (S) | 18.13 | |
| | | (L) | 16.43 | |
| | Явная холодопроизводительность [кВт] | (H) | 16.37 | |
| | | (S) | 14.73 | |
| | | (L) | 12.98 | |
| | Расход воды [л/ч] | | | 3380.00 |
| | Падение давления воды [кПа] | | | 49.10 |
| | Теплопроизводительность [кВт] | (H) | 44.47 | |
| | | (S) | 40.37 | |
| (L) | | 35.92 | | |
| Расход воды [л/ч] | | | 3824.0 | |
| Падение давления воды [кПа] | | | 48.9 | |
| Уровень звукового давления | Высокая скорость, [дБ (A)] | (H) | 49 | |
| | Средняя скорость, [дБ (A)] | (S) | 44 | |
| | Низкая скорость, [дБ (A)] | (L) | 40 | |
| Вентилятор | Тип | Двухстороннего всасывания с загнутыми вперед лопатками | | |
| | Тип | 3-х скоростной | | |
| Электродвигатель | Количество | 1 | | |
| | Электропитание | 1ф ~ 220 В — 50 Гц / 60 Гц | | |
| | Потребляемая мощность [Вт] | 530 | | |
| | Тип | Медная труба / Алюминиевое оребрение | | |
| Теплообменник | Рабочее давление | Опрессовка: 1.5 МПа | | |
| | Вход | 3/4" | | |
| Присоединительные размеры | Выход | 3/4" | | |
| | Дренаж | 30мм | | |
| | Вес | 55.0 | | |

Указанные параметры определены при следующих технических условиях:

Холодопроизводительность: температура воздуха в помещении 27 °С (по сухому термометру) / 19,5 °С (по мокрому термометру);
Температура воды 7 °С / 12 °С (вход/выход).

Теплопроизводительность: температура воздуха в помещении 21 °С; температура воды 60 °С / 50 °С (вход/выход).

Звуковая мощность определена испытаниями в шумовой лаборатории при фоновом уровне шума 17 дБ(А).