

GR107 Комнатный термостат

Технические параметры:

Диапазон измерения температур: 10-30°C

Точность регулирования: $\pm 1^\circ\text{C}$

Электропитание: 220V \pm 10%, 50/60Гц

Максимальная нагрузка: < 3А

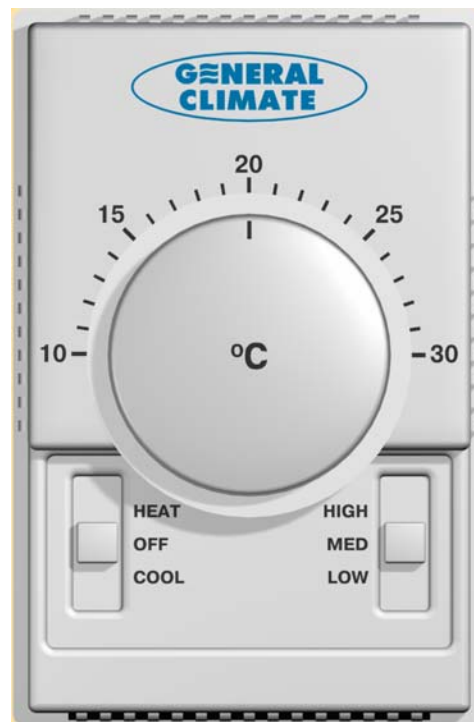
Термодатчик: NTC

Подключение: 0,5 - 2,5 мм²

Рабочие условия: 0 - 45°C, 5 - 90%

Условия хранения: -20 - 45°C

Размеры: 130x85x43 мм (В x Ш x Г)



Исполнения:

GR107F – термостат с регулятором скорости вентилятора.

GR107D – термостат с регулятором скорости вентилятора и 3-х ходового клапана (2-х трубные фанкойлы).

GR107D4 – термостат с регулятором скорости вентилятора и 3-х ходового клапана (4-х трубные фанкойлы).

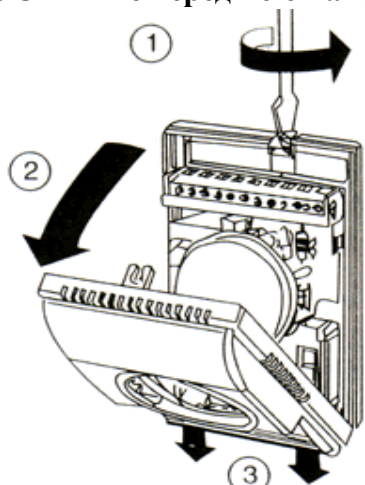
Управление:

Регулирование температуры может производиться с помощью вращающегося регулятора на передней панели. Переключение скорости вентилятора HIGH-MEDIUM-LOW (Высокая-Средняя -Низкая) и переключение режимов работы фанкойла HEAT-OFF-COOL (Нагрев-Выкл-Охлаждение) также осуществляется с помощью переключателей на передней панели.

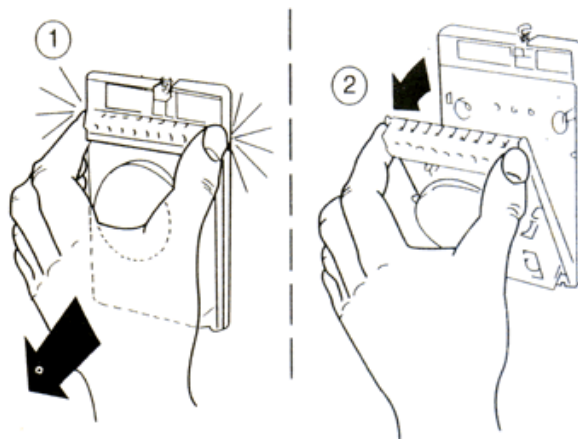
1. Если необходимо охладить воздух в помещении – установите переключатель в положение COOL, если нагреть – HEAT. Чтобы прекратить работу фанкойла переведите переключатель в положении OFF.
2. С помощью вращающегося регулятора вы можете установить требуемую в помещении температуру воздуха.
3. Регулировать воздухопроизводительность вентилятора вы можете с помощью переключателя HIGH-MEDIUM-LOW.

Установка:

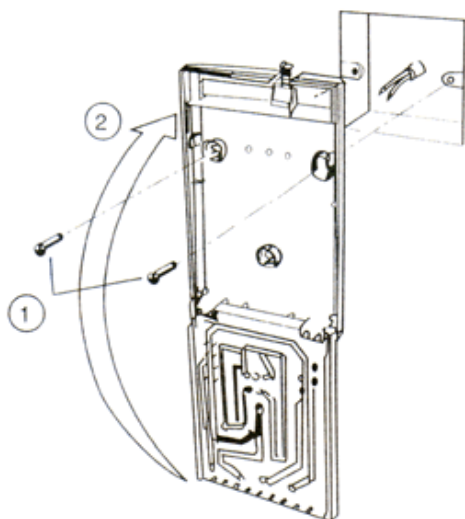
1. Снимите переднюю панель.



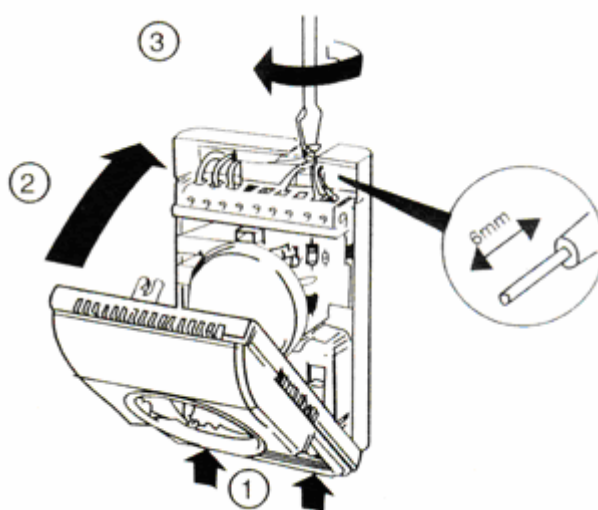
2. Снимите внутреннюю крышку.



3. Установите заднюю панель.

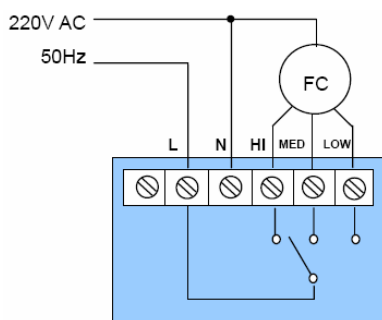


4. Выполните электрические соединения и закройте крышку.

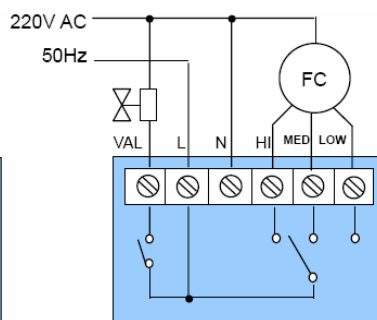


Электрические схемы подключения:

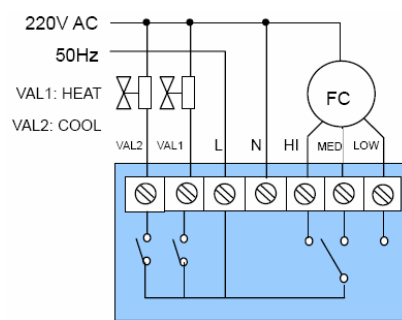
GR107F



GR107D



GR107D4



Перед выполнением любых операций по монтажу или техническому обслуживанию отключите электропитание!