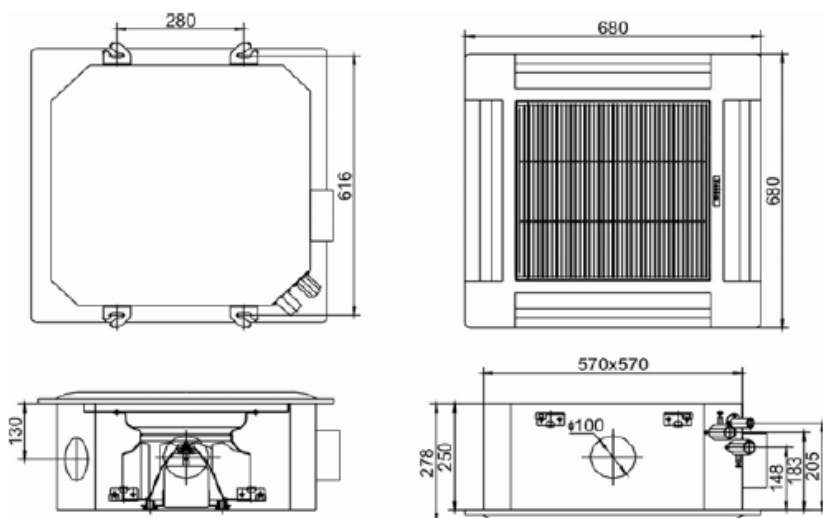


Кассетный фанкойл GCKD-200

1. Описание

GCKD-200 — фанкойл кассетного типа с 2-х трубным теплообменником и фильтром.
В комплекте: лицевая панель, дренажная помпа, поддон, пульт дистанционного управления

2. Чертеж



3. Технические характеристики

GCKD-200			
Расход воздуха	Высокая скорость, [м³/ч]	(H)	450
	Средняя скорость, [м³/ч]	(S)	396
	Низкая скорость, [м³/ч]	(L)	336
Мощность	Полная холодопроизводительность, [кВт]	(H)	2,52
		(S)	2,25
		(L)	2,10
	Явная холодопроизводительность [кВт]	(H)	2,03
		(S)	1,79
		(L)	1,67
	Теплопроизводительность 1 [кВт]	(H)	3,03
		(S)	2,71
		(L)	2,52
	Расход воды [л/ч]		480
	Падение давления воды [кПа]		7,0
	Уровень звукового давления, [дБ (А)]		37
Вентилятор	Тип	С загнутыми назад лопатками	
Электродвигатель	Электропитание	1ф ~ 220В -50 Гц / 60 Гц	
	Потребляемая мощность [Вт]	26	
Теплообменник	Тип	Медная труба / Алюминиевое оребрение	
	Макс. температура теплоносителя [°C]	75	
Присоединительные размеры	Охлаждение	3/4	
	Нагрев	3/4	
	Дренаж	3/4	
Наружные размеры	Высота, [мм]	250	
	Ширина, [мм]	575	
	Длина, [мм]	575	
Размер панели	[мм]	680x680x30	
Вес	[кг]	28	

Указанные параметры определены при следующих технических условиях:

Холодопроизводительность: температура воздуха в помещении 27 °С (по сухому термометру) / 19,5 °С (по мокрому термометру);
Температура воды 7 °С / 12 °С (вход/выход).

Теплопроизводительность1: температура воздуха в помещении 20 °С; температура воды 70 °С / 60 °С (вход/выход).

Звуковая мощность определена испытаниями в шумовой лаборатории при фоновом уровне шума 17 дБ(А).

4. Рабочие характеристики

Охлаждение

Модель	Twi[°C]	Qw[л/м]	dprw[кПа]	Qa[m³/ч]	DB25°C WB17.8°C				DB27°C WB19°C			
					Pf [кВт]	Pfs [кВт]	Tad [°C]	Taw [°C]	Pf [кВт]	Pfs [кВт]	Tad [°C]	Taw [°C]
GCKD-200	5	8,4	7,69	323	2,33	1,7	9,9	9,9	2,53	1,82	10,7	10,7
		9,9	10,4	391	2,75	2	10,3	10,1	3,01	2,16	11,1	10,9
		11,2	12,9	452	3,1	2,21	10,9	10,3	3,41	2,38	11,7	11
	7	6,5	4,81	340	1,63	1,43	12,7	12,7	1,82	1,53	13,2	13,2
		7,1	5,7	398	1,88	1,67	12,8	12,8	2,12	1,82	13,5	13,5
		7,9	6,97	453	2,12	1,9	12,9	12,9	2,39	2,07	13,6	13,6
	9	5,1	3,15	336	1,31	1,28	13,8	13,7	1,53	1,45	14,4	14,4
		5,9	4,08	396	1,51	1,47	14,1	13,8	1,76	1,68	14,5	14,5
		6,7	5,11	458	1,71	1,67	14,3	13,9	1,99	1,9	14,6	14,6
	11	4	2,03	338	1	0,98	16,4	14,7	1,2	1,18	16,6	15,4
		4,4	2,42	393	1,11	1,09	16,4	14,9	1,34	1,31	17,2	15,6
		5	3,08	462	1,19	1,17	17,4	15,1	1,47	1,44	17,7	15,8
	13	3,2	1,32	337	0,75	0,74	18,5	15,5	0,92	0,9	19,1	16,3
		3,5	1,57	397	0,81	0,79	19,1	15,7	1	0,97	19,7	16,5
		3,9	1,97	469	0,86	0,84	19,6	15,9	1,11	1,09	19,9	16,6

Модель	Twi[°C]	Qw[л/м]	dprw[кПа]	Qa[m³/ч]	DB27°C WB19.5°C				DB29°C WB21.1°C			
					Pf [кВт]	Pfs [кВт]	Tad [°C]	Taw [°C]	Pf [кВт]	Pfs [кВт]	Tad [°C]	Taw [°C]
GCKD-200	5	8,4	7,69	323	2,66	1,8	10,9	10,9	3,05	1,95	11,6	11,6
		9,9	10,4	391	3,14	2,09	11,5	11,1	3,61	2,3	12	11,8
		11,2	12,9	452	3,55	2,3	12,2	11,3	4,11	2,51	12,8	11,9
	7	6,5	4,81	340	2,05	1,58	13,4	13,4	2,43	1,74	14,1	14,1
		7,1	5,7	398	2,25	1,79	13,8	13,8	2,74	1,98	14,3	14,3
		7,9	6,97	453	2,52	2,03	13,9	13,9	3,06	2,16	15	14,5
	9	5,1	3,15	336	1,62	1,41	14,7	14,7	2,04	1,54	15,5	15,2
		5,9	4,08	396	1,87	1,64	14,8	14,8	2,32	1,75	15,9	15,4
		6,7	5,11	458	2,12	1,79	15,5	14,9	2,61	1,93	16,6	15,6
	11	4	2,03	338	1,27	1,24	16,2	15,8	1,6	1,33	17,2	16,5
		4,4	2,42	393	1,4	1,34	16,9	16	1,81	1,4	17,8	16,7
		5	3,08	462	1,6	1,53	17,2	16,1	2,01	1,68	18,1	16,9
	13	3,2	1,32	337	1	0,97	18,4	16,6	1,26	1,22	18,2	17,5
		3,5	1,57	397	1,1	1,07	19	16,8	1,4	1,35	18,8	17,7
		3,9	1,97	469	1,25	1,23	19,2	16,9	1,56	1,52	19,3	17,9

Нагрев

Модель	Twi[°C]	Qw[л/м]	dprw[кПа]	Qa[m³/ч]	TAI 18°C		TAI 20°C		TAI 22°C		TAI 24°C	
					Pf [кВт]	Tad [°C]	Pf [кВт]	Tad [°C]	Pf [кВт]	Tad [°C]	Pf [кВт]	Tad [°C]
GCKD-200	40	1,8	0,41	323	1,46	32	1,35	32,9	1,2	33,5	1,06	34,2
		2	0,53	395	1,72	31,4	1,56	32,2	1,4	33	1,24	33,7
		2,2	0,63	459	1,87	30,6	1,71	31,5	1,53	32,3	1,37	33,2
	50	3,1	1,11	323	2,51	42	2,35	42,5	2,23	43,3	2,07	43,8
		3,5	1,44	395	2,96	41	2,71	41,2	2,58	42,2	2,4	42,7
		3,9	1,76	459	3,26	40	3,03	40,4	2,85	41,2	2,67	42
	60	4,5	2,18	324	3,58	52,1	3,42	52,6	3,28	53,4	3,11	53,9
		5,2	2,93	395	4,24	51	4,03	51,5	3,81	51,7	3,64	52,3
		5,8	3,5	458	4,66	49,5	4,44	50	4,26	50,8	4,05	51,3
	70	5,9	3,58	326	4,65	62,3	4,5	62,7	4,31	63,4	4,15	63,9
		6,9	4,8	394	5,51	61	5,31	61,6	5,1	61,5	4,88	62
		7,5	5,58	458	6	58,5	5,76	58,8	5,59	59,7	5,35	60,2

Обозначения:

Twi — температура воды на входе [°C];

Qw — расход воды [л/мин];

dprw — падение давления [кПа];

Tai — температура воздуха на входе [°C];

Pf — полная холодопроизводительность [кВт];

Pfs — явная холодопроизводительность [кВт];

DB — температура по сухому термометру [°C];

WB — температура по влажному термометру [°C].