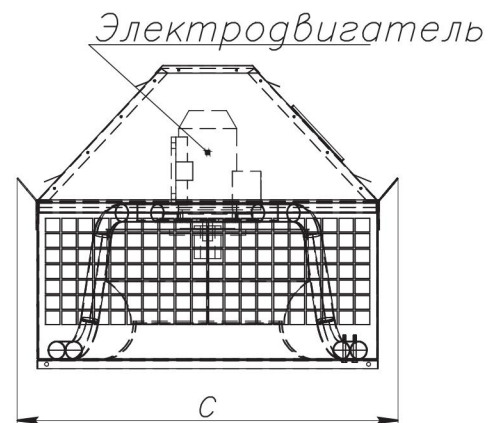
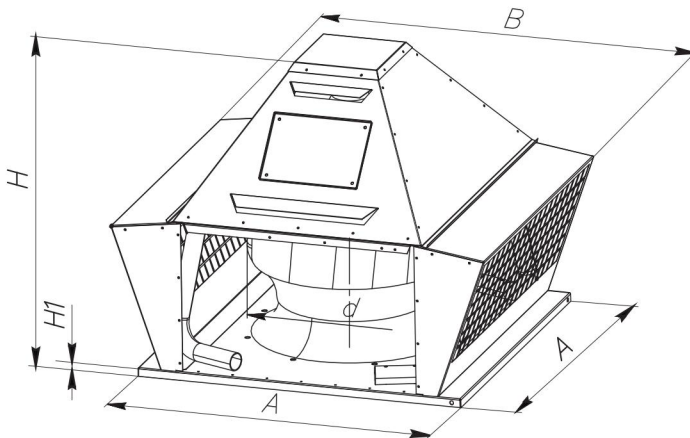


ПРОТИВОПОЖАРНОЕ ОБОРУДОВАНИЕ

Вентилятор крышный дымоудаления с выбросом в сторону KDS



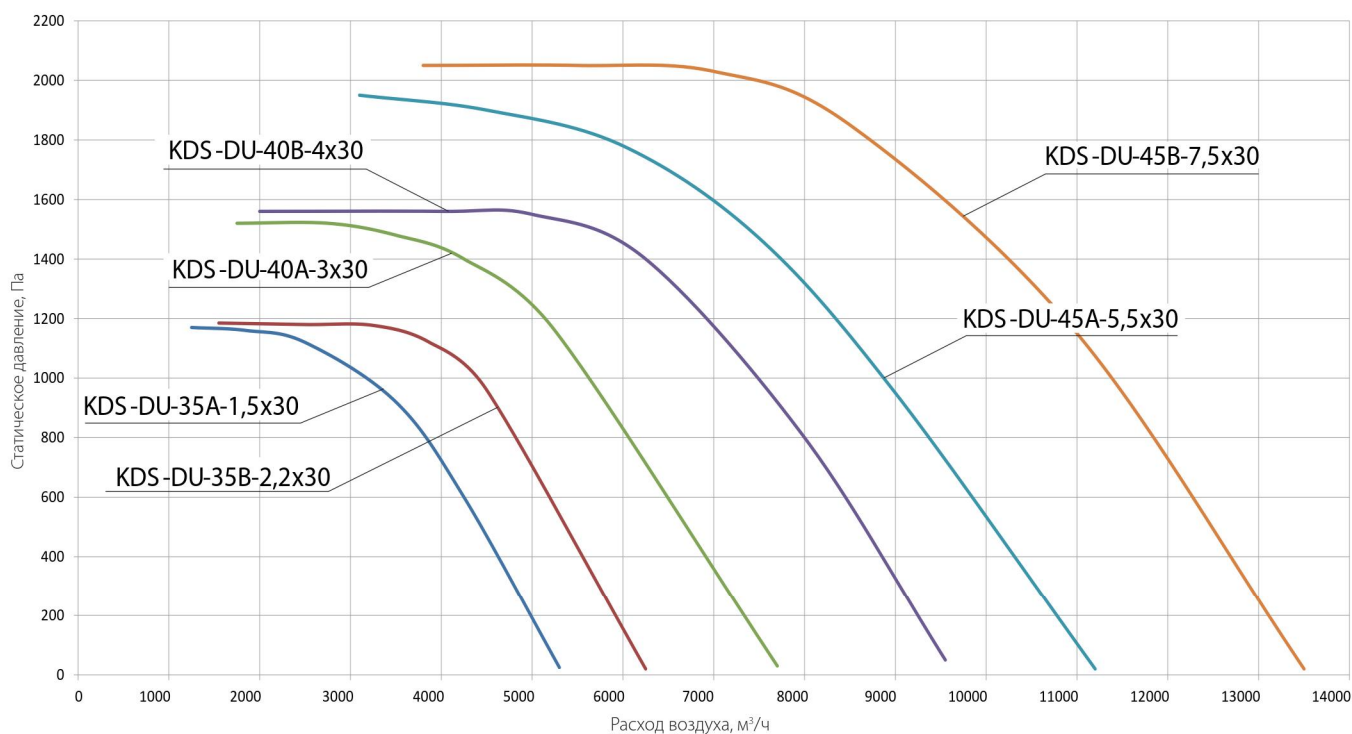
- 12 типоразмеров с расходом воздуха от 1 500 до 100000 м³/ч.
- Статическое давление до 2100 Па.
- Перемещение газов с температурой до 400°C или до 600°C в течение 120 мин.
- Вариант исполнения – взрывозащищенный.
- Вариант специсполнения – коррозионнотстойкий и кислотостойкий.
- Монтаж непосредственно на пожаробезопасную кровлю зданий или на высоте не менее 2 м над уровнем пожароопасной кровли вне обслуживаемого помещения и за пределами зоны постоянного пребывания людей.
- Защита от перегрева двигателя осуществлена рядом конструктивных мер:
 - воздушная прослойка между опорой двигателя и проточной частью вентилятора,
 - между фланцем двигателя и опорой установлена прокладка из специального материала.
- Климатическое исполнение У1, УХЛ1 и Т1 по ГОСТ 15150.
- Группа механического исполнения МЗ.
- Вентилятор предназначен для работы в режиме дымоудаления.



Вентилятор	d, мм	A, мм	B, мм	C, мм	H, мм	H1, мм	Мощность, кВт	Масса, кг
KDS-DU-35A-1,5x30	355	596	726	638	634	20	1,5	43
KDS-DU-35B-2,2x30							2,2	45
KDS-DU-40A-3x30	400	637	776	700	744	20	3	53
KDS-DU-40B-4x30							4	58
KDS-DU-45A-5,5x30	450	665	816	723	885	25	5,5	82
KDS-DU-45B-7,5x30							7,5	102
KDS-DU-50A-1,1x15	500	794	966	898	694	25	1,1	76
KDS-DU-50B-1,5x15							1,5	78
KDS-DU-56A-2,2x15	560	942	1090	1052	870	25	2,2	106
KDS-DU-56B-2,2x15							2,2	109
KDS-DU-63A-1,1x10	630	1036	1234	1140	1055	25	1,1	99
KDS-DU-63B-1,5x10							1,5	102
KDS-DU-63A-4x15							4	113
KDS-DU-63B-5,5x15							5,5	134
KDS-DU-71A-2,2x10	710	1087	1400	1190	1101	25	2,2	135
KDS-DU-71B-2,2x10							2,2	143
KDS-DU-71A-7,5x15							7,5	191
KDS-DU-71B-11x15							11	203
KDS-DU-80A-3x10	800	1252	1578	1362	1285	25	3	203
KDS-DU-80B-4x10							4	212
KDS-DU-80A-11x15							11	245
KDS-DU-80B-15x15							15	278
KDS-DU-90A-7,5x10	900	1414	1762	1544	1505	30	7,5	249
KDS-DU-90B-11x10							11	284
KDS-DU-90A-22x15							22	349
KDS-DU-90B-30x15							30	382
KDS-DU-100A-4x7,5	1000	1592	2003	1722	1484	30	4	297
KDS-DU-100B-5,5x7,5							5,5	310
KDS-DU-100A-11x10							11	353
KDS-DU-100B-15x10							15	383
KDS-DU-112A-7,5x7,5	1120	1800	2326	1930	1797	35	7,5	382
KDS-DU-112B-11x7,5							11	407
KDS-DU-112A-18,5x10							18,5	417
KDS-DU-112B-22x10							22	467
KDS-DU-125A-15x7,5	1250	2000	2482	2130	1919	35	15	645
KDS-DU-125B-18,5x7,5							18,5	675
KDS-DU-125A-37x10							37	773
KDS-DU-125B-45x10							45	895

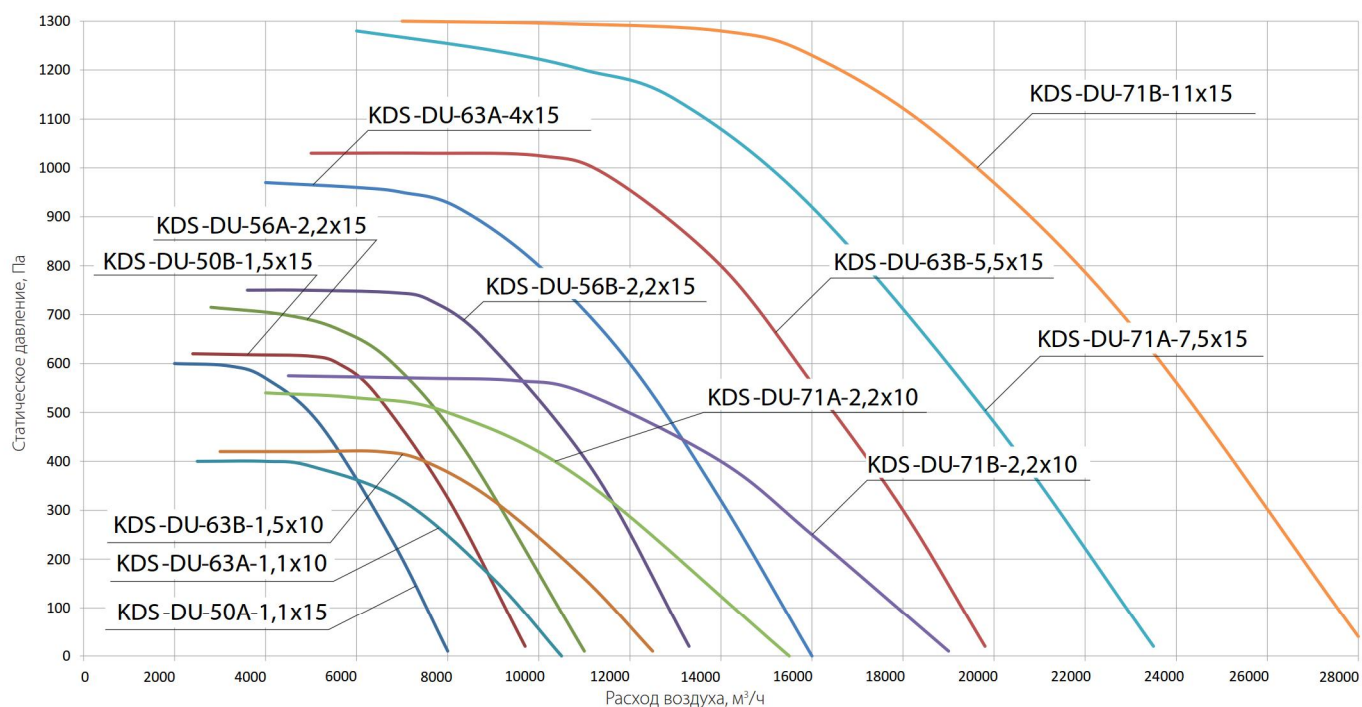
ПРОТИВОПОЖАРНОЕ ОБОРУДОВАНИЕ

Вентилятор крышный дымоудаления с выбросом в сторону KDS



Все характеристики вентиляторов соответствуют нормальному атмосферному давлению и температуре воздуха +20 °С, плотность воздуха — 1,2 кг/м³. Для пересчета характеристик вентилятора на температуру удаляемого дыма, определенную в расчете дымоудаления, необходимо давление умножить на коэффициент $K=293/(273+T)$, где T — значение температуры удаляемого дыма в °С. Следует иметь в виду, что потребляемая вентилятором мощность также изменяется в K раз.

Наименование	Обороты двигателя, об/мин	Напряжение, В	Номинальная мощность, кВт	Масса, кг
KDS-DU-35A-1,5x30	2830	380	1,5	43
KDS-DU-35B-2,2x30	2840	380	2,2	45
KDS-DU-40A-3x30	2845	380	3	53
KDS-DU-40B-4x30	2870	380	4	58
KDS-DU-45A-5,5x30	2870	380	5,5	82
KDS-DU-45B-7,5x30	2880	380	7,5	102

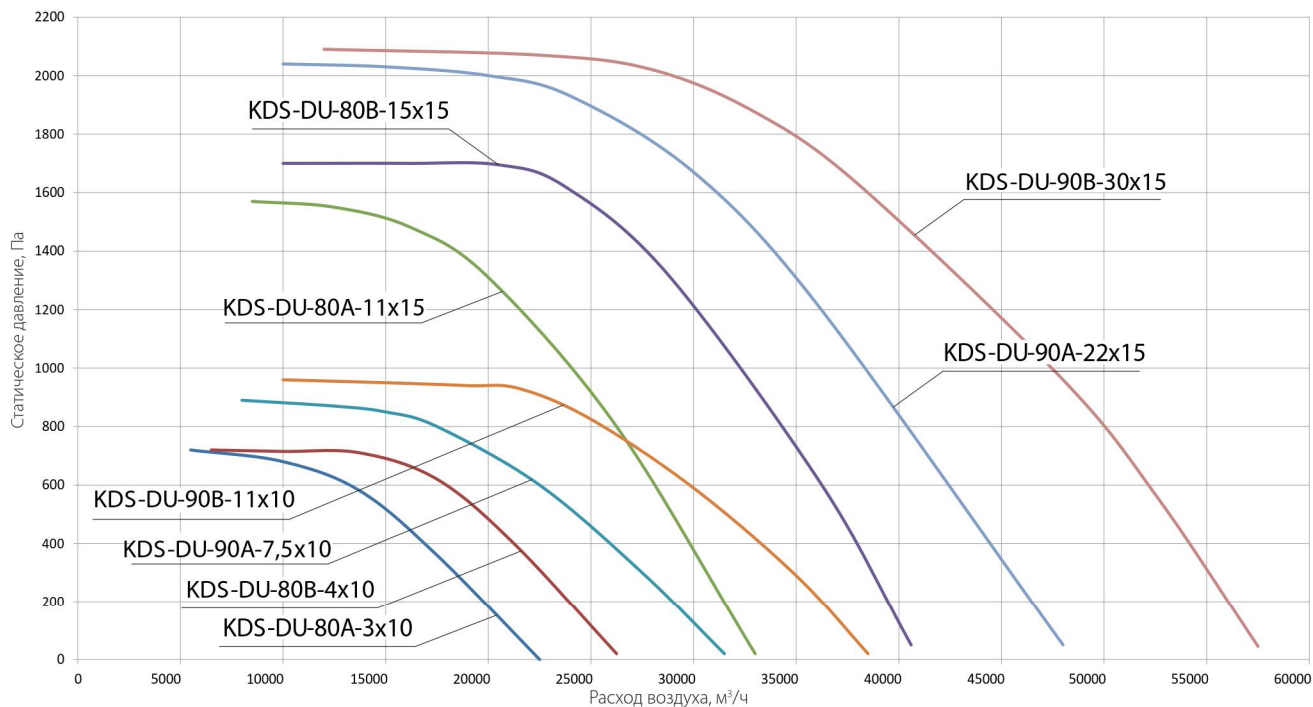


Все характеристики вентиляторов соответствуют нормальному атмосферному давлению и температуре воздуха +20 °С, плотность воздуха — 1,2 кг/м³. Для пересчета характеристик вентилятора на температуру удаляемого дыма, определенную в расчете дымоудаления, необходимо давление умножить на коэффициент $K=293/(273+T)$, где T — значение температуры удаляемого дыма в °С. Следует иметь в виду, что потребляемая вентилятором мощность также изменяется в K раз.

Наименование	Обороты двигателя, об/мин	Напряжение, В	Номинальная мощность, кВт	Масса, кг
KDS-DU-50A-1,1x15	1375	380	1,1	76
KDS-DU-50B-1,5x15	1390	380	1,5	78
KDS-DU-56A-2,2x15	1400	380	2,2	106
KDS-DU-56B-2,2x15	1400	380	2,2	109
KDS-DU-63A-1,1x10	910	380	1,1	99
KDS-DU-63B-1,5x10	920	380	1,5	102
KDS-DU-63A-4x15	1420	380	4	113
KDS-DU-63B-5,5x15	1430	380	5,5	134
KDS-DU-71A-2,2x10	930	380	2,2	135
KDS-DU-71B-2,2x10	930	380	2,2	143
KDS-DU-71A-7,5x15	1440	380	7,5	191
KDS-DU-71B-11x15	1450	380	11	203

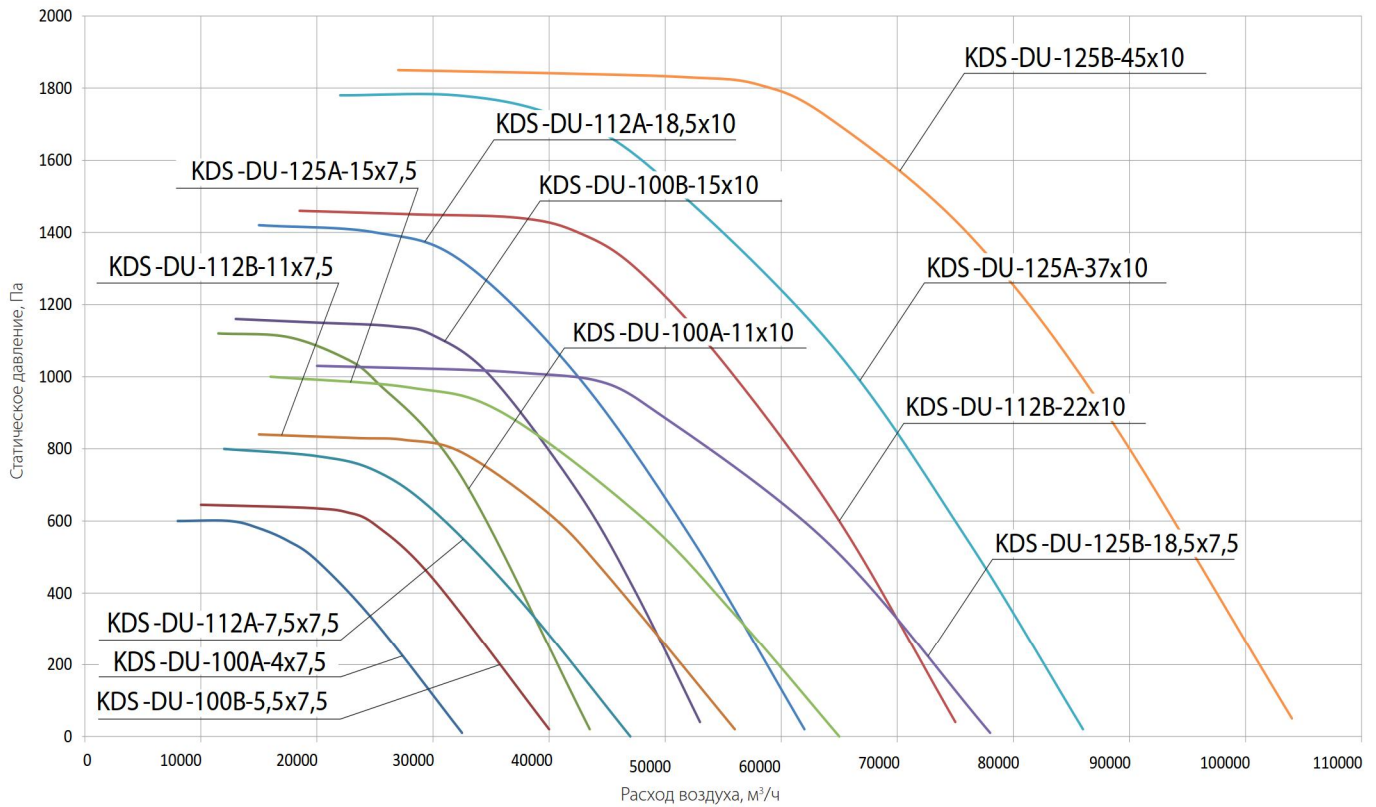
ПРОТИВОПОЖАРНОЕ ОБОРУДОВАНИЕ

Вентилятор крышный дымоудаления с выбросом в сторону KDS



Все характеристики вентиляторов соответствуют нормальному атмосферному давлению и температуре воздуха +20 °С, плотность воздуха — 1,2 кг/м³. Для пересчета характеристик вентилятора на температуру удаляемого дыма, определенную в расчете дымоудаления, необходимо давление умножить на коэффициент $K=293/(273+T)$, где T — значение температуры удаляемого дыма в °С. Следует иметь в виду, что потребляемая вентилятором мощность также изменяется в K раз.

Наименование	Обороты двигателя, об/мин	Напряжение, В	Номинальная мощность, кВт	Масса, кг
KDS-DU-80A-3x10	935	380	3	203
KDS-DU-80B-4x10	935	380	4	212
KDS-DU-80A-11x15	1450	380	11	245
KDS-DU-80B-15x15	1455	380	15	278
KDS-DU-90A-7,5x10	960	380	7,5	249
KDS-DU-90B-11x10	965	380	11	284
KDS-DU-90A-22x15	1465	380	22	349
KDS-DU-90B-30x15	1465	380	30	382



Все характеристики вентиляторов соответствуют нормальному атмосферному давлению и температуре воздуха +20 °С, плотность воздуха — 1,2 кг/м³. Для пересчета характеристик вентилятора на температуру удаляемого дыма, определенную в расчете дымоудаления, необходимо давление умножить на коэффициент $K=293/(273+T)$, где T — значение температуры удаляемого дыма в °С. Следует иметь в виду, что потребляемая вентилятором мощность также изменяется в K раз.

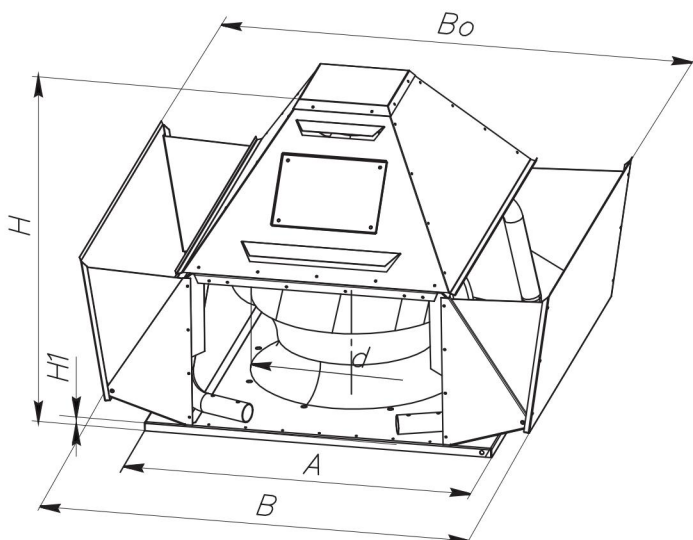
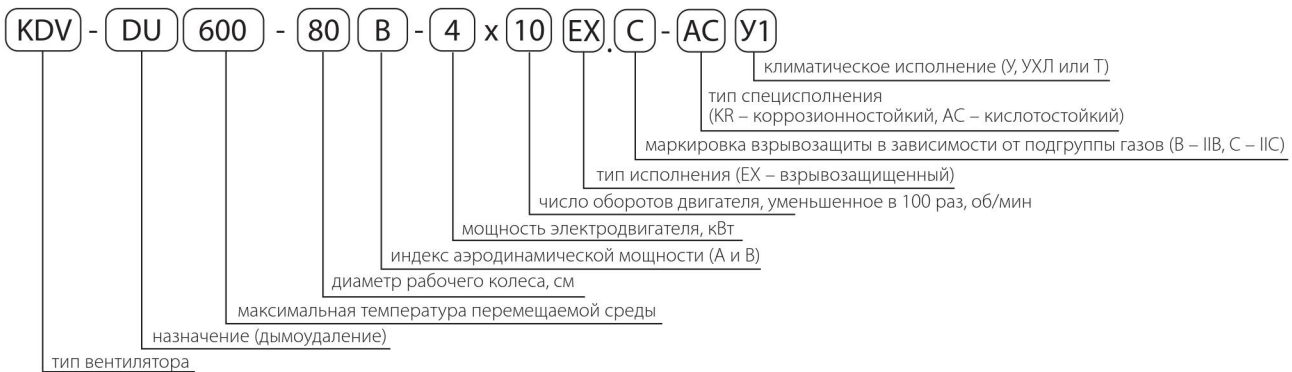
Наименование	Обороты двигателя, об/мин	Напряжение, В	Номинальная мощность, кВт	Масса, кг
KDS-DU-100A-4x7,5	715	380	4	297
KDS-DU-100B-5,5x7,5	715	380	5,5	310
KDS-DU-100A-11x10	965	380	11	353
KDS-DU-100B-15x10	965	380	15	383
KDS-DU-112A-7,5x7,5	720	380	7,5	382
KDS-DU-112B-11x7,5	720	380	11	407
KDS-DU-112A-18,5x10	970	380	18,5	417
KDS-DU-112B-22x10	975	380	22	467
KDS-DU-125A-15x7,5	725	380	15	645
KDS-DU-125B-18,5x7,5	730	380	18,5	675
KDS-DU-125A-37x10	980	380	37	773
KDS-DU-125B-45x10	985	380	45	895

ПРОТИВОПОЖАРНОЕ ОБОРУДОВАНИЕ

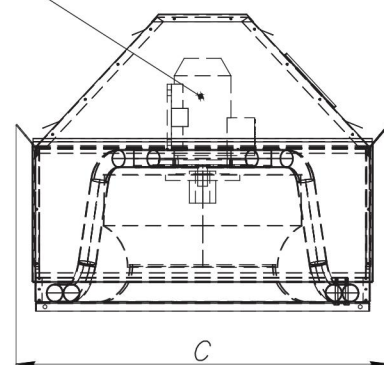
Вентилятор крышный дымоудаления с выбросом вверх KDV



- 12 типоразмеров с расходом воздуха от 1 500 до 100000 м³/ч.
- Статическое давление до 2100 Па.
- Перемещение газов с температурой до 400°C или до 600°C в течение 120 мин.
- Вариант исполнения – взрывозащищенный.
- Вариант специсполнения – коррозионнотойкий и кислотостойкий.
- Монтаж непосредственно на кровлю зданий или на монтажном стекле вне обслуживаемого помещения и за пределами зоны постоянного пребывания людей.
- Защита от перегрева двигателя осуществлена рядом конструктивных мер:
 - воздушная прослойка между опорой двигателя и проточной частью вентилятора,
 - между фланцем двигателя и опорой установлена прокладка из специального материала.
- Климатическое исполнение У1, УХЛ1 и Т1 по ГОСТ 15150.
- Группа механического исполнения МЗ.
- Вентилятор предназначен для работы в режиме дымоудаления.



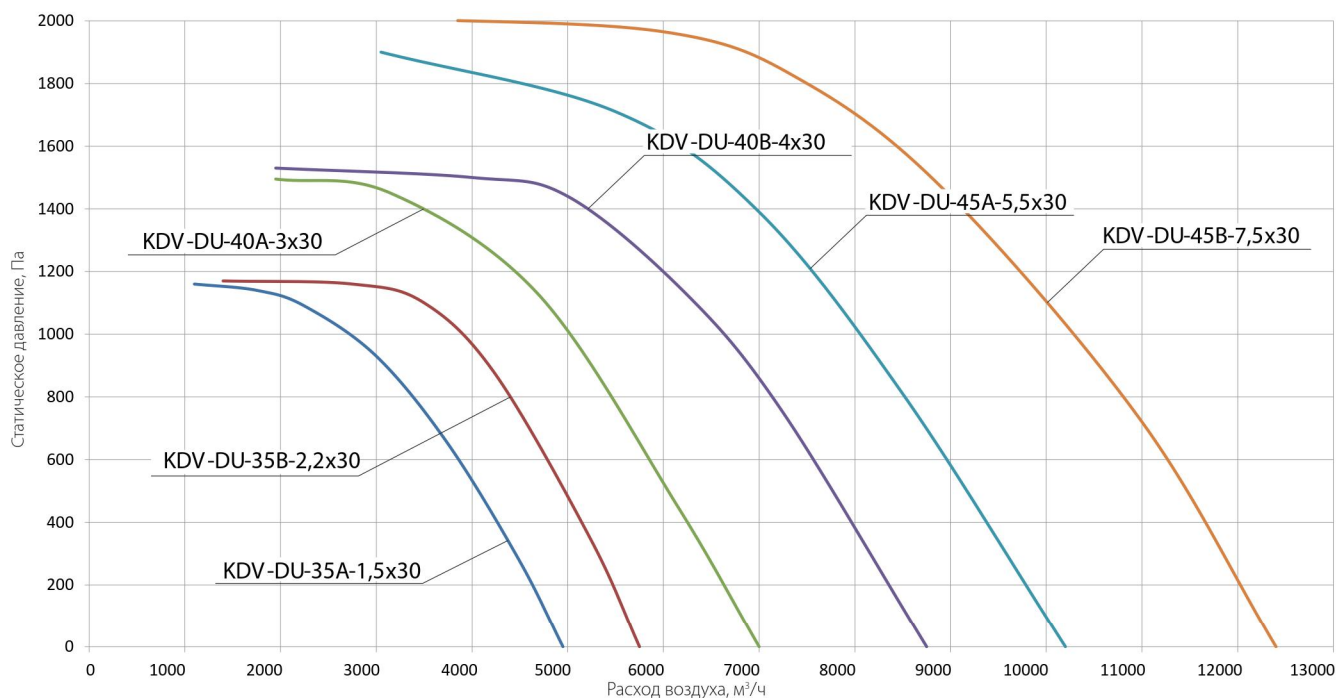
Электродвигатель



Вентилятор	d, мм	A, мм	B, мм	B _г , мм	C, мм	H, мм	H1, мм	Мощность, кВт	Масса, кг
KDV-DU-35A-1,5x30	355	596	725	756	638	634	20	1,5	44
KDV-DU-35B-2,2x30								2,2	46
KDV-DU-40A-3x30	400	637	790	832	700	744	20	3	54
KDV-DU-40B-4x30								4	59
KDV-DU-45A-5,5x30	450	665	855	908	723	885	25	5,5	84
KDV-DU-45B-7,5x30								7,5	104
KDV-DU-50A-1,1x15	500	794	995	1064	898	694	25	1,1	78
KDV-DU-50B-1,5x15								1,5	80
KDV-DU-56A-2,2x15	560	942	1180	1245	1052	870	25	2,2	108
KDV-DU-56B-2,2x15								2,2	111
KDV-DU-63A-1,1x10	630	1036	1305	1389	1140	1055	25	1,1	101
KDV-DU-63B-1,5x10								1,5	103
KDV-DU-63A-4x15								4	115
KDV-DU-63B-5,5x15								5,5	136
KDV-DU-71A-2,2x10	710	1087	1445	1565	1190	1101	25	2,2	138
KDV-DU-71B-2,2x10								2,2	146
KDV-DU-71A-7,5x15								7,5	194
KDV-DU-71B-11x15								11	206
KDV-DU-80A-3x10	800	1252	1665	1832	1362	1285	25	3	206
KDV-DU-80B-4x10								4	215
KDV-DU-80A-11x15								11	248
KDV-DU-80B-15x15								15	281
KDV-DU-90A-7,5x10	900	1414	1865	2100	1544	1505	30	7,5	252
KDV-DU-90B-11x10								11	287
KDV-DU-90A-22x15								22	352
KDV-DU-90B-30x15								30	385
KDV-DU-100A-4x7,5	1000	1592	1975	2163	1722	1484	30	4	302
KDV-DU-100B-5,5x7,5								5,5	315
KDV-DU-100A-11x10								11	358
KDV-DU-100B-15x10								15	388
KDV-DU-112A-7,5x7,5	1120	1800	2170	2450	1930	1797	35	7,5	387
KDV-DU-112B-11x7,5								11	412
KDV-DU-112A-18,5x10								18,5	422
KDV-DU-112B-22x10								22	472
KDV-DU-125A-15x7,5	1250	2000	2345	2587	2130	1919	35	15	651
KDV-DU-125B-18,5x7,5								18,5	687
KDV-DU-125A-37x10								37	779
KDV-DU-125B-45x10								45	901

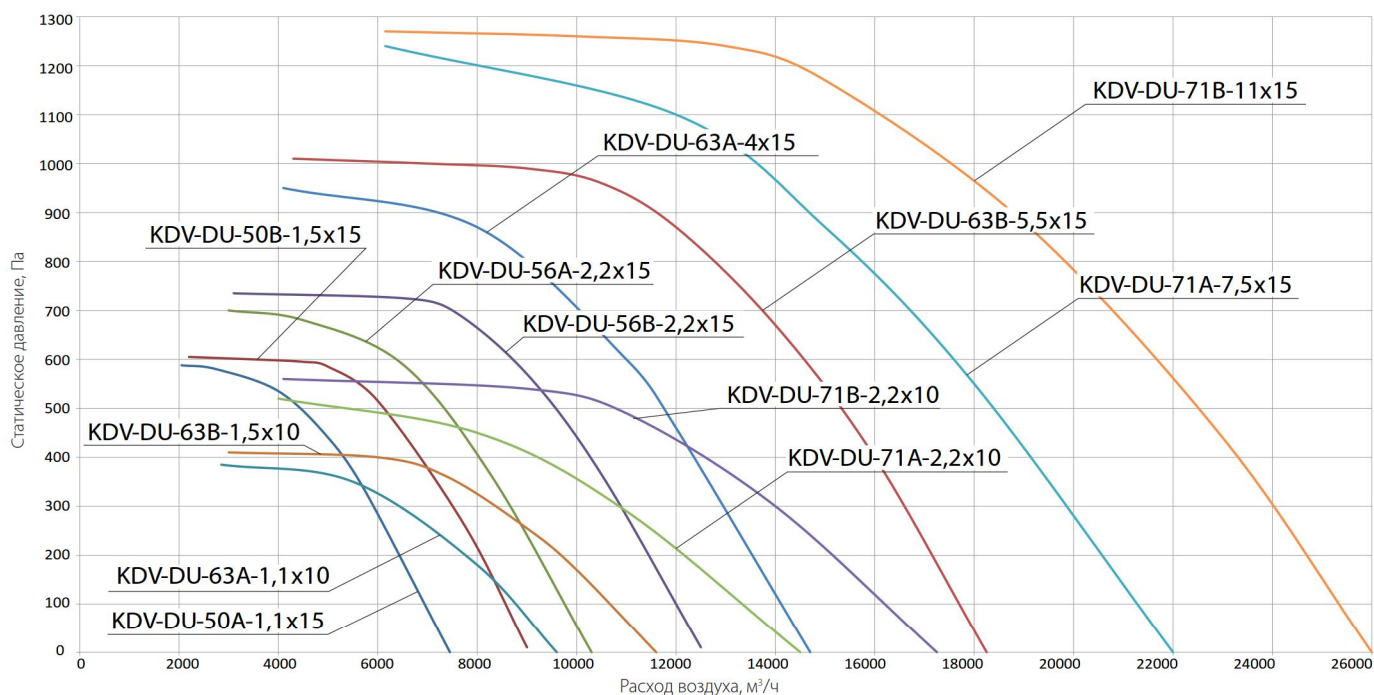
ПРОТИВОПОЖАРНОЕ ОБОРУДОВАНИЕ

Вентилятор крышный дымоудаления с выбросом вверх KDV



Все характеристики вентиляторов соответствуют нормальному атмосферному давлению и температуре воздуха +20 °С, плотность воздуха — 1,2 кг/м³. Для пересчета характеристик вентилятора на температуру удаляемого дыма, определенную в расчете дымоудаления, необходимо давление умножить на коэффициент $K=293/(273+T)$, где T — значение температуры удаляемого дыма в °С. Следует иметь в виду, что потребляемая вентилятором мощность также изменяется в K раз.

Наименование	Обороты двигателя, об/мин	Напряжение, В	Номинальная мощность, кВт	Масса, кг
KDV-DU-35A-1,5x30	2830	380	1,5	44
KDV-DU-35B-2,2x30	2840	380	2,2	46
KDV-DU-40A-3x30	2845	380	3	54
KDV-DU-40B-4x30	2870	380	4	59
KDV-DU-45A-5,5x30	2870	380	5,5	84
KDV-DU-45B-7,5x30	2880	380	7,5	104

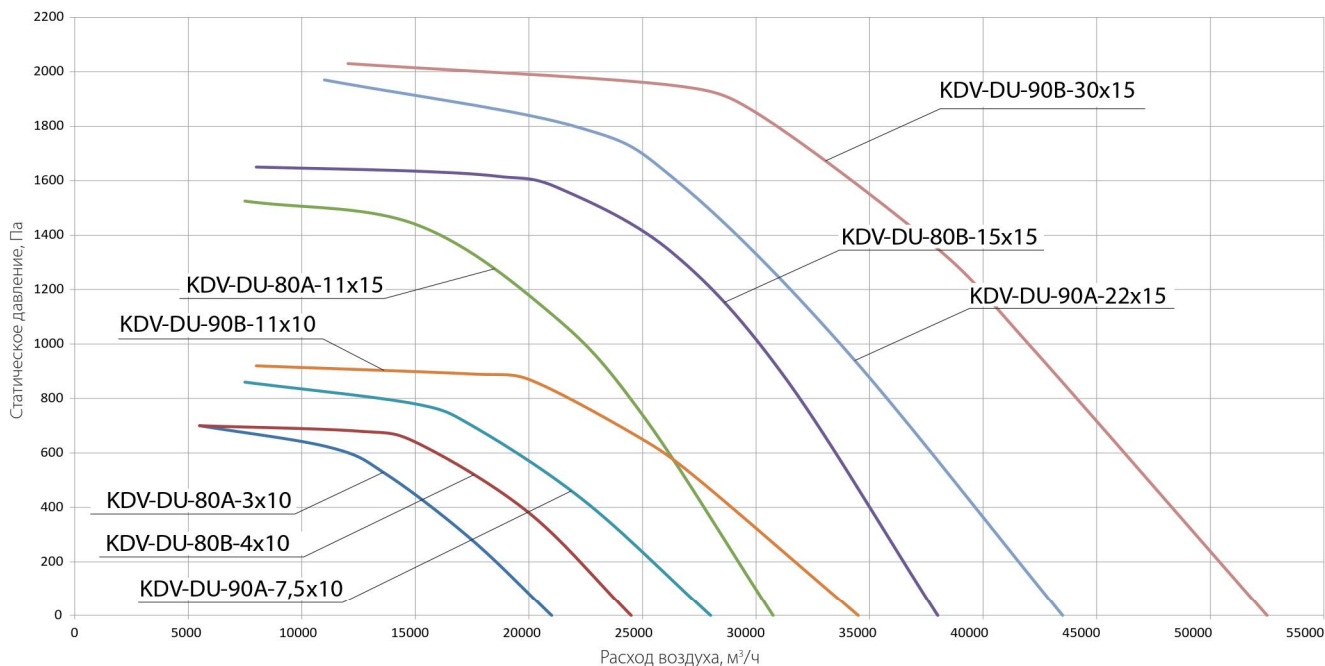


Все характеристики вентиляторов соответствуют нормальному атмосферному давлению и температуре воздуха +20 °С, плотность воздуха — 1,2 кг/м³. Для пересчета характеристик вентилятора на температуру удаляемого дыма, определенную в расчете дымоудаления, необходимо давление умножить на коэффициент $K=293/(273+T)$, где T — значение температуры удаляемого дыма в °С. Следует иметь в виду, что потребляемая вентилятором мощность также изменяется в K раз.

Наименование	Обороты двигателя, об/мин	Напряжение, В	Номинальная мощность, кВт	Масса, кг
KDV-DU-50A-1,1x15	1375	380	1,1	78
KDV-DU-50B-1,5x15	1390	380	1,5	80
KDV-DU-56A-2,2x15	1400	380	2,2	108
KDV-DU-56B-2,2x15	1400	380	2,2	111
KDV-DU-63A-1,1x10	910	380	1,1	101
KDV-DU-63B-1,5x10	920	380	1,5	103
KDV-DU-63A-4x15	1420	380	4	115
KDV-DU-63B-5,5x15	1430	380	5,5	136
KDV-DU-71A-2,2x10	930	380	2,2	138
KDV-DU-71B-2,2x10	930	380	2,2	146
KDV-DU-71A-7,5x15	1440	380	7,5	194
KDV-DU-71B-11x15	1450	380	11	206

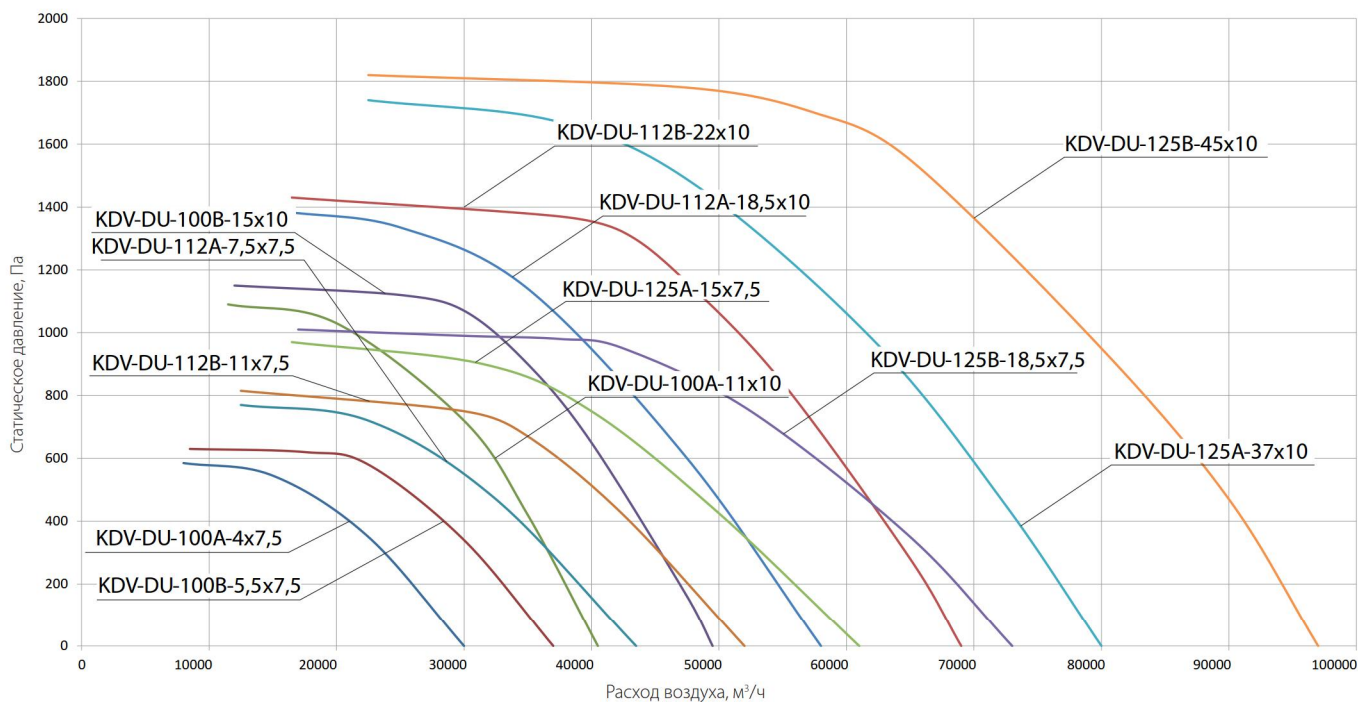
ПРОТИВОПОЖАРНОЕ ОБОРУДОВАНИЕ

Вентилятор крышный дымоудаления с выбросом вверх KDV



Все характеристики вентиляторов соответствуют нормальному атмосферному давлению и температуре воздуха +20 °С, плотность воздуха — 1,2 кг/м³. Для пересчета характеристик вентилятора на температуру удаляемого дыма, определенную в расчете дымоудаления, необходимо давление умножить на коэффициент $K=293/(273+T)$, где T — значение температуры удаляемого дыма в °С. Следует иметь в виду, что потребляемая вентилятором мощность также изменяется в K раз.

Наименование	Обороты двигателя, об/мин	Напряжение, В	Номинальная мощность, кВт	Масса, кг
KDV-DU-80A-3x10	935	380	3	206
KDV-DU-80B-4x10	935	380	4	215
KDV-DU-80A-11x15	1450	380	11	248
KDV-DU-80B-15x15	1455	380	15	281
KDV-DU-90A-7,5x10	960	380	7,5	252
KDV-DU-90B-11x10	965	380	11	287
KDV-DU-90A-22x15	1465	380	22	352
KDV-DU-90B-30x15	1465	380	30	385

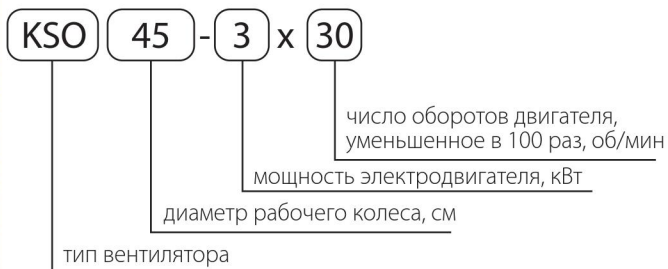


Все характеристики вентиляторов соответствуют нормальному атмосферному давлению и температуре воздуха +20 °С, плотность воздуха — 1,2 кг/м³. Для пересчета характеристик вентилятора на температуру удаляемого дыма, определенную в расчете дымоудаления, необходимо давление умножить на коэффициент $K=293/(273+T)$, где T — значение температуры удаляемого дыма в °С. Следует иметь в виду, что потребляемая вентилятором мощность также изменяется в K раз.

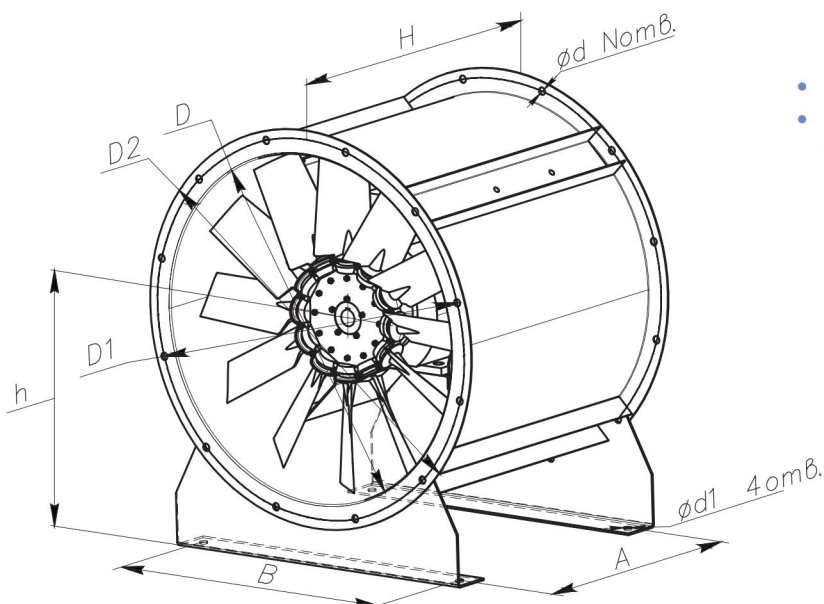
Наименование	Обороты двигателя, об/мин	Напряжение, В	Номинальная мощность, кВт	Масса, кг
KDV-DU-100A-4x7,5	715	380	4	302
KDV-DU-100B-5,5x7,5	715	380	5,5	315
KDV-DU-100A-11x10	965	380	11	358
KDV-DU-100B-15x10	965	380	15	388
KDV-DU-112A-7,5x7,5	720	380	7,5	387
KDV-DU-112B-11x7,5	720	380	11	412
KDV-DU-112A-18,5x10	970	380	18,5	422
KDV-DU-112B-22x10	975	380	22	472
KDV-DU-125A-15x7,5	725	380	15	651
KDV-DU-125B-18,5x7,5	730	380	18,5	687
KDV-DU-125A-37x10	980	380	37	779
KDV-DU-125B-45x10	985	380	45	901

ПРОТИВОПОЖАРНОЕ ОБОРУДОВАНИЕ

Осевой вентилятор подпора KSO



Горизонтальное исполнение

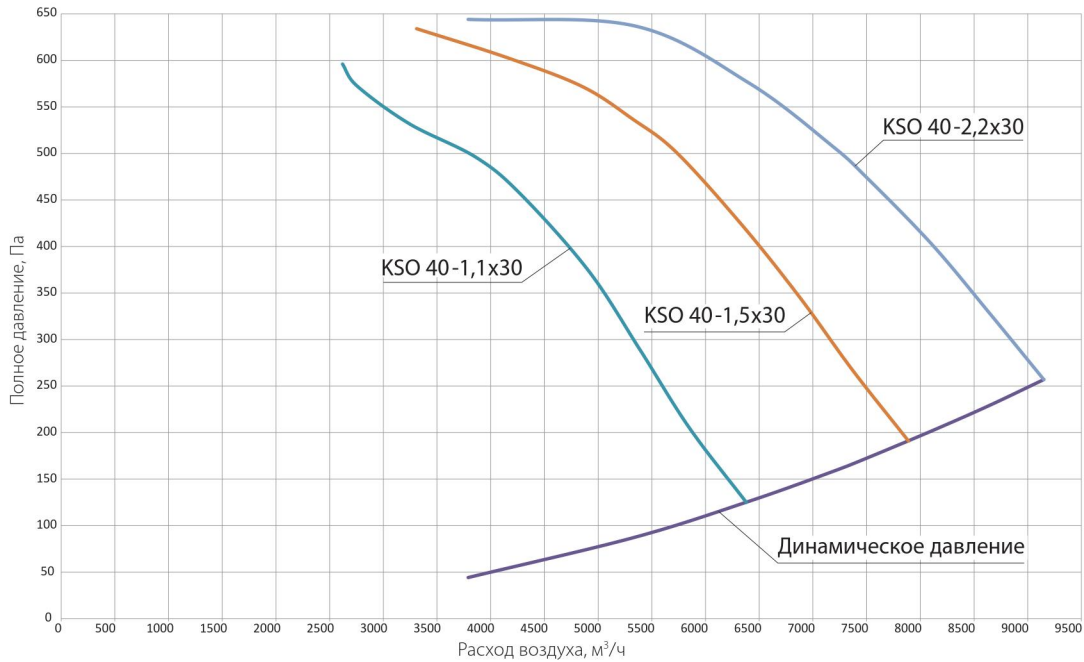


- 11 типоразмеров с расходом воздуха от 1500 до 120000 м³/ч.
- Статическое давление до 1 400 Па.
- Перемещение газозвушной смеси с температурой от -40 до +60°C.
- Вентиляторы пригодны для работы как с короткой сетью воздуховодов, так и без нее.
- Облегченное рабочее колесо с полиамидными лопатками с заданным углом поворота установлено непосредственно на валу трехфазного асинхронного электродвигателя.
- Единая конструкция фланцев и корпуса с установленной внутри подмоторной плитой без использования сварки.
- Все корпусные и опорные элементы вентилятора из оцинкованной стали.
- Монтаж вентиляторов возможен в горизонтальном и вертикальном положении оси. При горизонтальном исполнении комплектуются опорами. Климатическое исполнение У1 по ГОСТ 15150.
- Группа механического исполнения М3.
- Вентилятор предназначен для использования в системах подпора противодымной защиты.

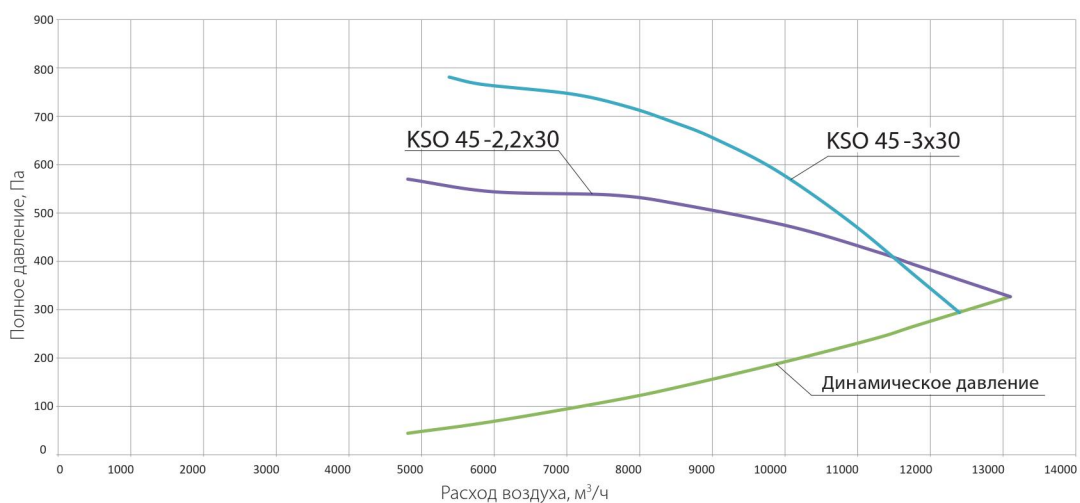
Наименование вентилятора	D, мм	D1, мм	D2, мм	H, мм	h, мм	A, мм	B, мм	d1, мм	d, мм	N, шт	Масса, кг
KSO 40-1,1x30	400	450	480	450	285	377	350	10	10	8	26,2
KSO 40-1,5x30											28,2
KSO 40-2,2x30											30,2
KSO 45-2,2x30	450	500	530	500	312	400	12,5	12	12	35,4	
KSO 45-3x30										37,4	
KSO 50-1,5x30	500	550	580	500	350	427	450	12	12	12	36
KSO 50-2,2x30											38
KSO 50-3x30											40
KSO 50-4x30	560	610	640	500	382	510	12	12	12	12	45
KSO 56-3x30											45,2
KSO 56-4x30											50,5
KSO 56-5,5x30	622	680	710	500	420	547	580	12	12	12	60
KSO 63-4x30											54
KSO 63-5,5x30											63
KSO 63-7,5x30	710	760	790	620	480	540	650	14	14	14	91
KSO 63-11x30				118							
KSO 71-5,5x30				500							420
KSO 71-7,5x30	620	95,6									
KSO 71-11x30	800	122,6									
KSO 71-15x30	800	850	900	500	500	410	730	14	14	14	165,6
KSO 80-4x15				82,4							
KSO 80-5,5x15				89,4							
KSO 80-7,5x15	800	850	900	620	500	530	730	14	14	14	111,4
KSO 80-11x15				147,4							
KSO 80-11x30				138,4							
KSO 80-15x30	800	850	900	800	500	710	730	14	14	14	183,5
KSO 80-18,5x30				192,5							
KSO 80-22x30				214,5							
KSO 90-5,5x15	900	950	1000	620	550	530	830	16	16	16	109,5
KSO 90-7,5x15				145,5							
KSO 90-11x15				157,5							
KSO 90-15x15	1000	1050	1100	800	600	710	930	16	16	16	202,5
KSO 100-4x15				112,5							
KSO 100-7,5x15				163,8							
KSO 100-11x15	1120	1170	1220	620	650	688	960	16	16	16	175,8
KSO 100-15x15				223,8							
KSO 112-15x15				800							650
KSO 112-18,5x15	253,6										
KSO 112-22x15	271,6										
KSO 125-7,5x10	1250	1300	1350	620	700	508	960	24	24	24	199,5
KSO 125-11x10				254,5							
KSO 125-15x10				276,5							
KSO 125-22x15	1250	1300	1350	800	700	688	960	24	24	24	286,5
KSO 125-30x15				319,5							
KSO 125-37x15				383,5							
KSO 125-45x15	1250	1300	1350	940	700	828	960	24	24	24	413,5

ПРОТИВОПОЖАРНОЕ ОБОРУДОВАНИЕ

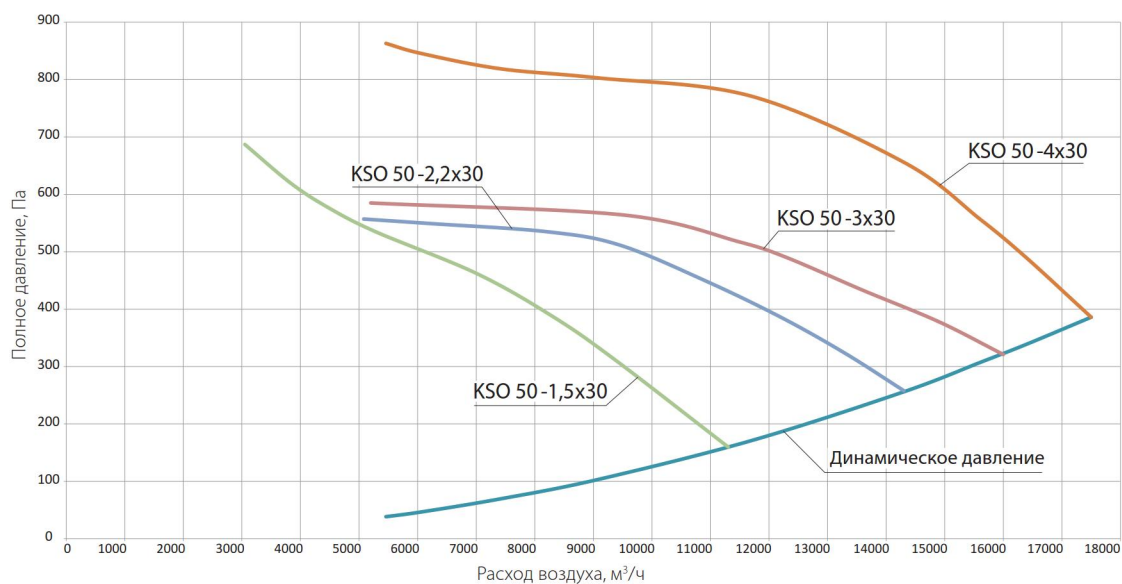
Осевой вентилятор подпора KSO



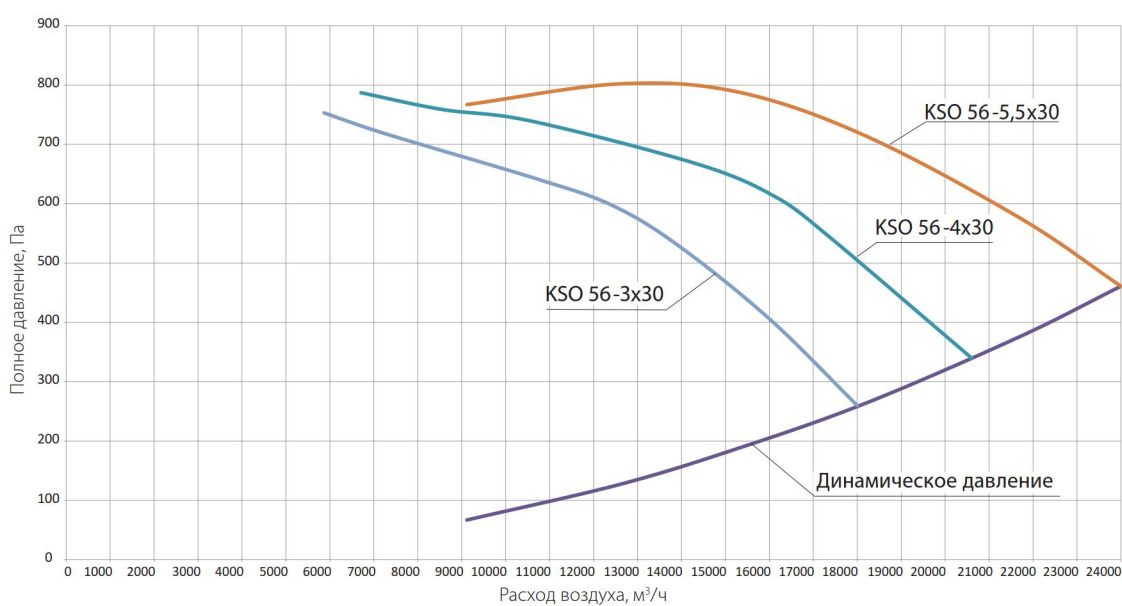
Наименование	Обороты двигателя, об/мин	Напряжение, В	Номинальная мощность, кВт	Масса, кг
KSO 40-1,1x30	2800	380	1,1	26,2
KSO 40-1,5x30	2880	380	1,5	28,2
KSO 40-2,2x30	2860	380	2,2	30,2



Наименование	Обороты двигателя, об/мин	Напряжение, В	Номинальная мощность, кВт	Масса, кг
KSO 45-2,2x30	2860	380	2,2	35,4
KSO 45-3x30	2860	380	3	37,4



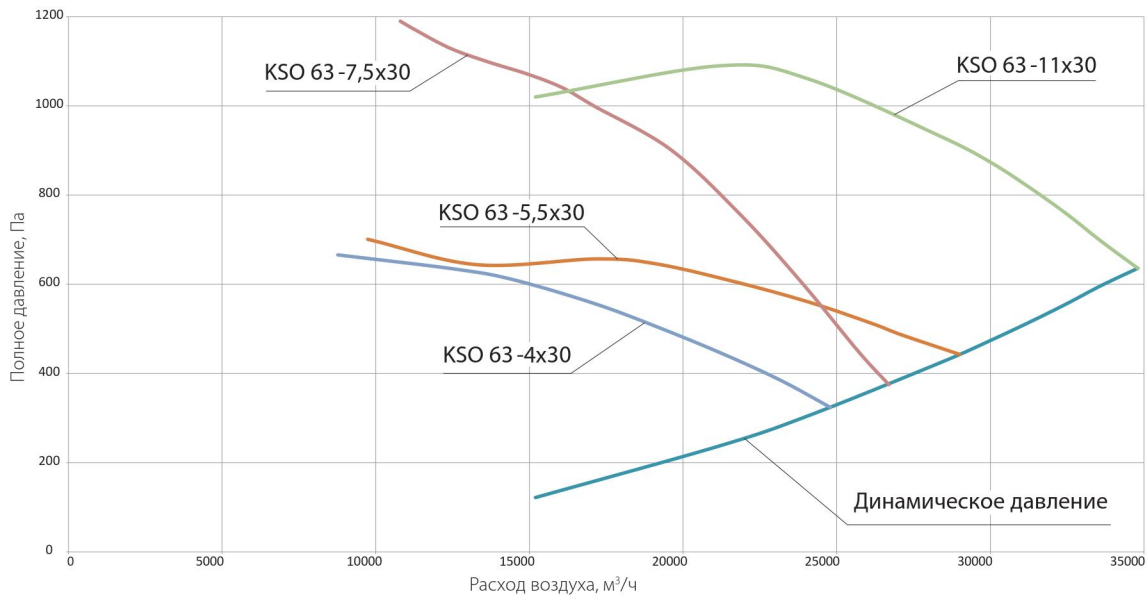
Наименование	Обороты двигателя, об/мин	Напряжение, В	Номинальная мощность, кВт	Масса, кг
KSO 50-1,5x30	2880	380	1,5	36
KSO 50-2,2x30	2860	380	2,2	38
KSO 50-3x30	2860	380	3	40
KSO 50-4x30	2850	380	4	45



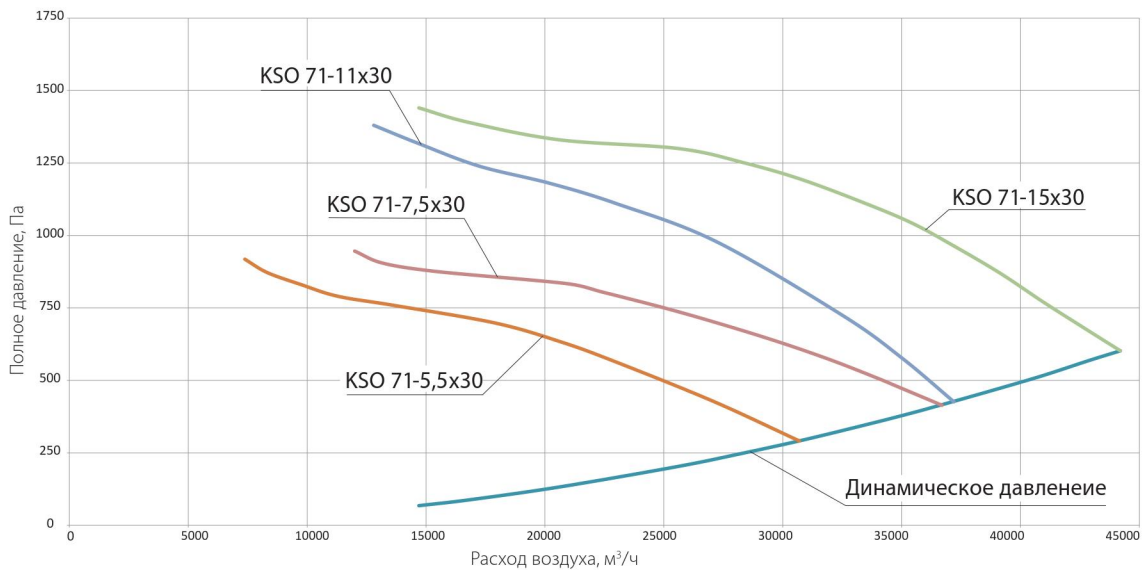
Наименование	Обороты двигателя, об/мин	Напряжение, В	Номинальная мощность, кВт	Масса, кг
KSO 56-3x30	2860	380	3	45,2
KSO 56-4x30	2850	380	4	50,5
KSO 56-5,5x30	2850	380	5,5	60

ПРОТИВОПОЖАРНОЕ ОБОРУДОВАНИЕ

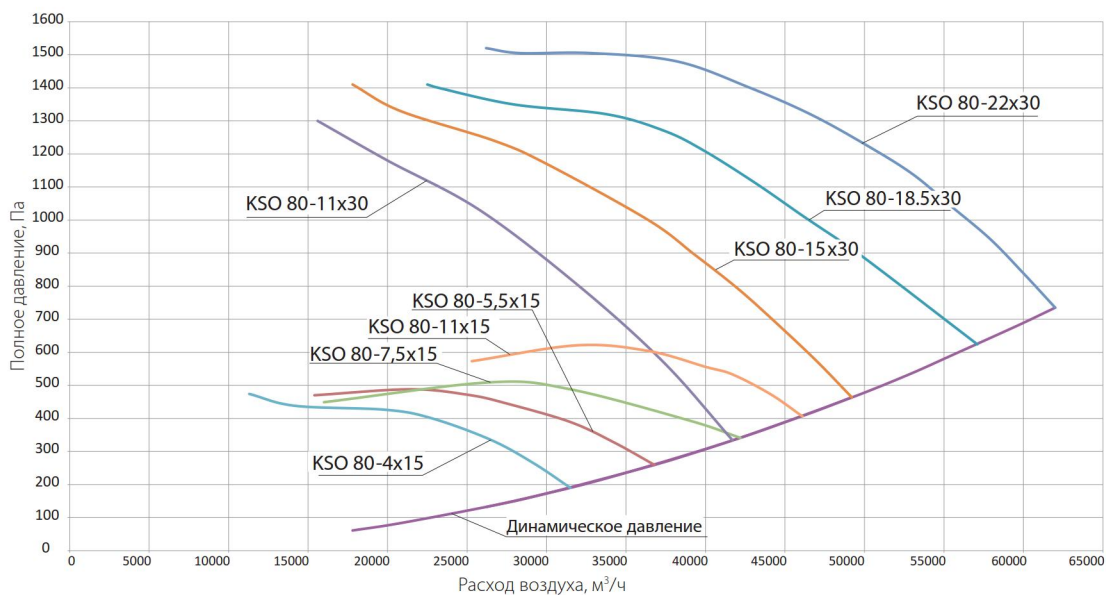
Осевой вентилятор подпора KSO



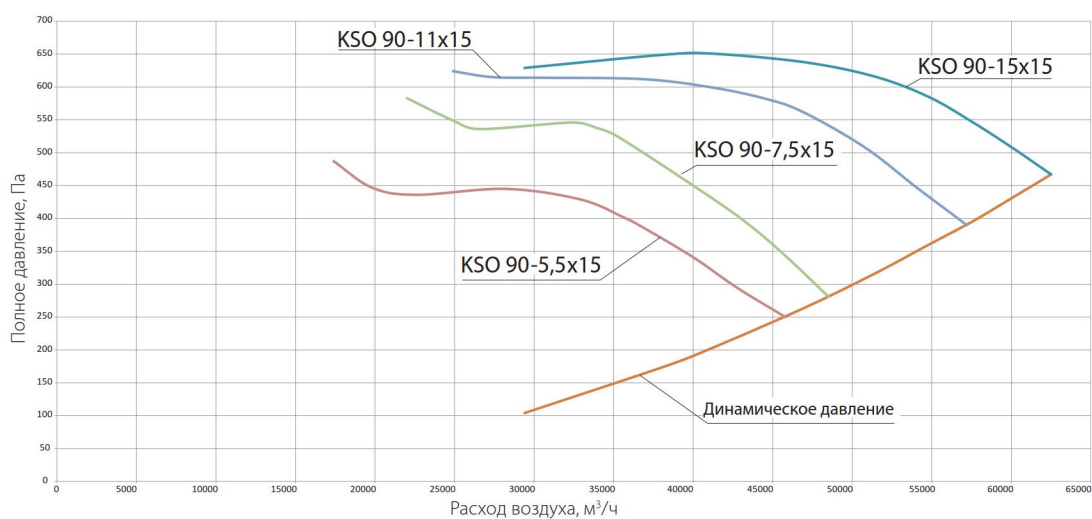
Наименование	Обороты двигателя, об/мин	Напряжение, В	Номинальная мощность, кВт	Масса, кг
KSO 63-4x30	2850	380	4	54
KSO 63-5,5x30	2850	380	5,5	63
KSO 63-7,5x30	2900	380	7,5	91
KSO 63-11x30	2910	380	11	118



Наименование	Обороты двигателя, об/мин	Напряжение, В	Номинальная мощность, кВт	Масса, кг
KSO 71-5,5x30	2850	380	5,5	69,6
KSO 71-7,5x30	2900	380	7,5	95,6
KSO 71-11x30	2910	380	11	122,6
KSO 71-15x30	2920	380	15	165,6



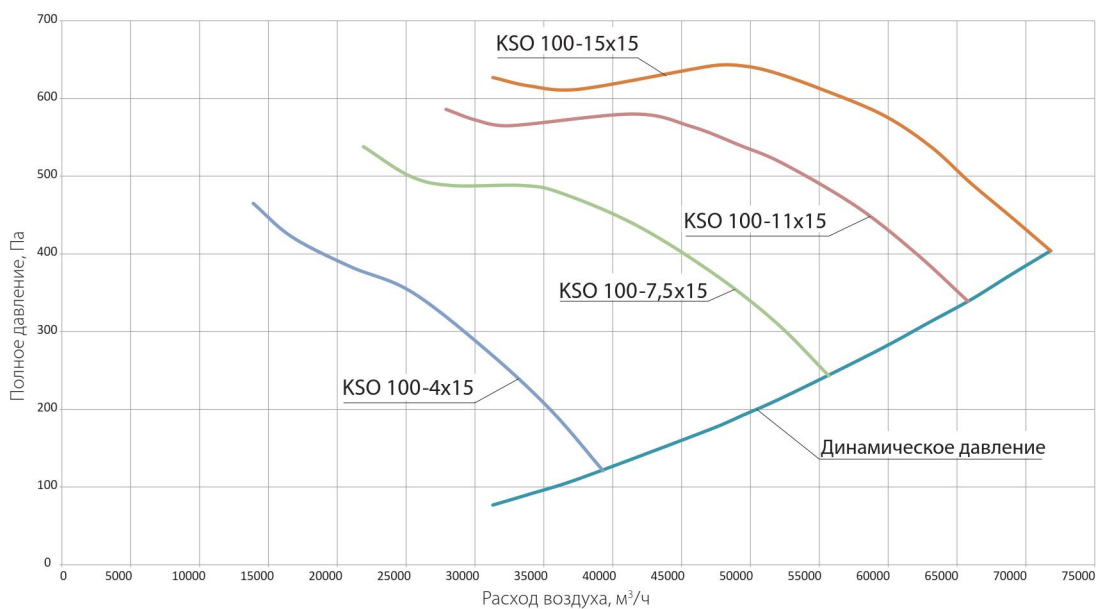
Наименование	Обороты двигателя, об/мин	Напряжение, В	Номинальная мощность, кВт	Масса, кг
KSO 80-4x15	1410	380	4	82,4
KSO 80-5,5x15	1430	380	5,5	89,4
KSO 80-7,5x15	1440	380	7,5	111,4
KSO 80-11x15	1450	380	11	147,4
KSO 80-11x30	2910	380	11	138,4
KSO 80-15x30	2920	380	15	183,5
KSO 80-18,5x30	2920	380	18,5	192,5
KSO 80-22x30	2930	380	22	214,5



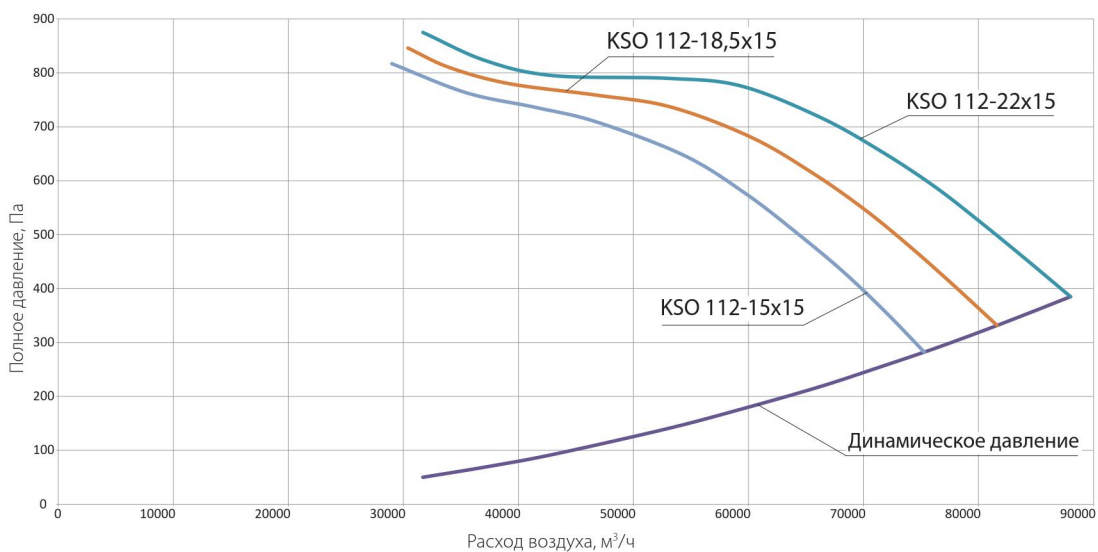
Наименование	Обороты двигателя, об/мин	Напряжение, В	Номинальная мощность, кВт	Масса, кг
KSO 90-5,5x15	1430	380	5,5	109,5
KSO 90-7,5x15	1440	380	7,5	145,5
KSO 90-11x15	1450	380	11	157,5
KSO 90-15x15	1460	380	15	202,5

ПРОТИВОПОЖАРНОЕ ОБОРУДОВАНИЕ

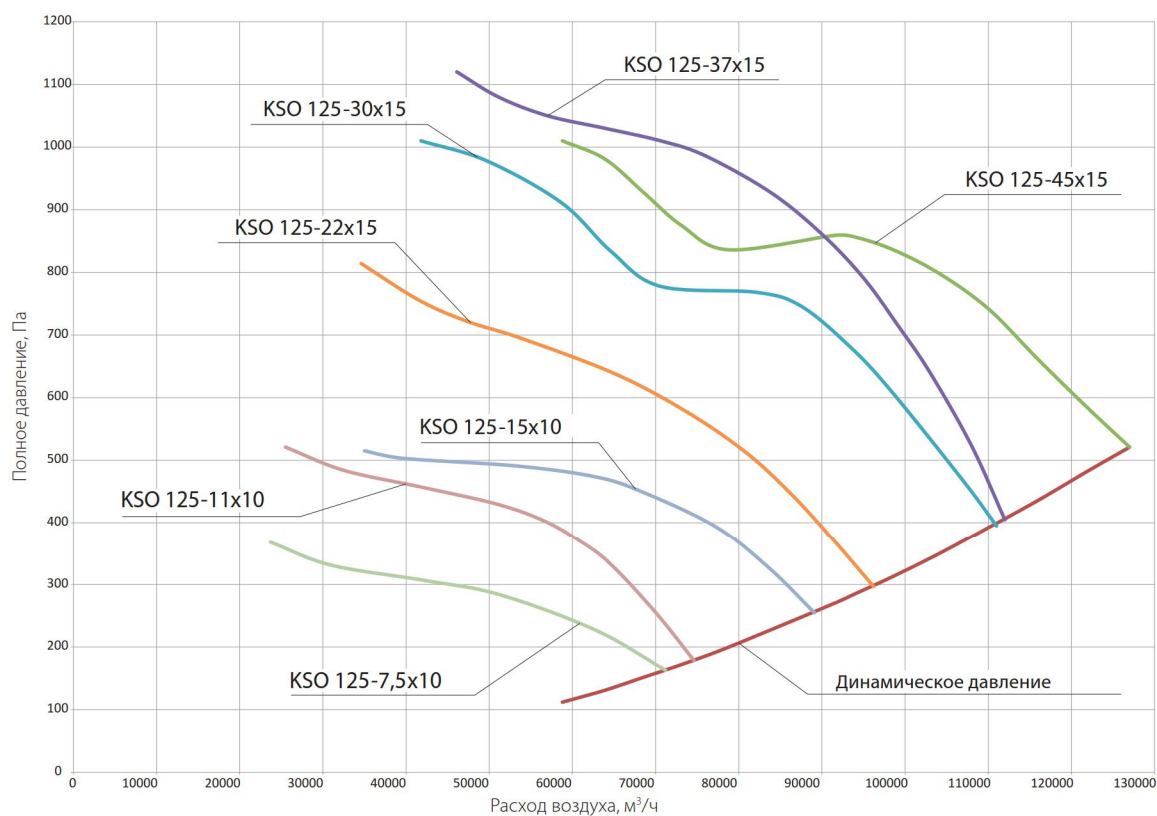
Осевой вентилятор подпора KSO



Наименование	Обороты двигателя, об/мин	Напряжение, В	Номинальная мощность, кВт	Масса, кг
KSO 100-4x15	1410	380	4	112,5
KSO 100-7,5x15	1440	380	7,5	163,8
KSO 100-11x15	1450	380	11	175,8
KSO 100-15x15	1460	380	15	223,8



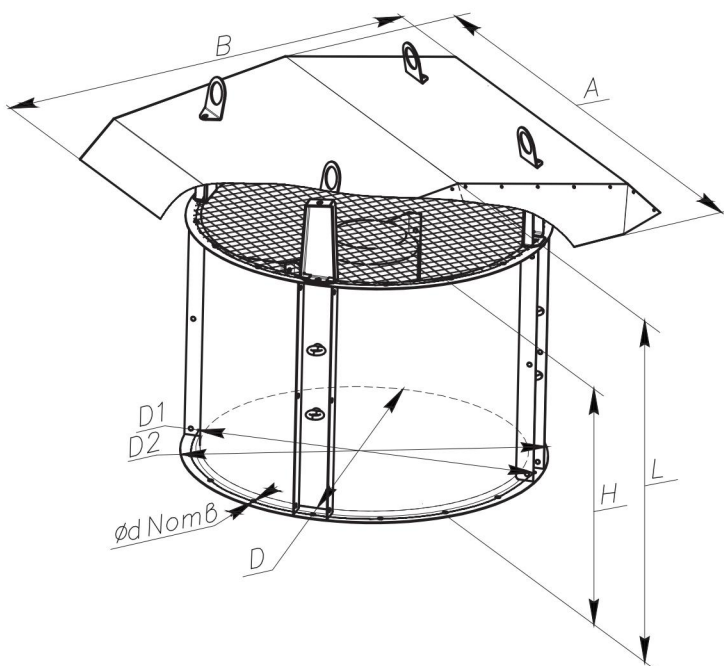
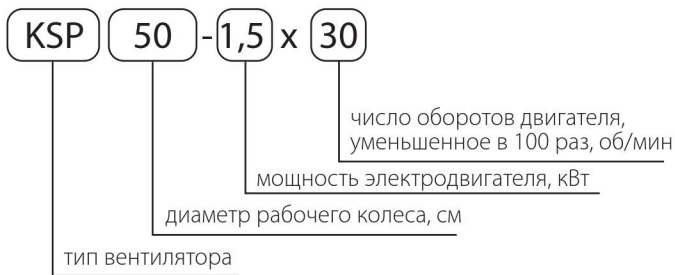
Наименование	Обороты двигателя, об/мин	Напряжение, В	Номинальная мощность, кВт	Масса, кг
KSO 112-15x15	1460	380	15	233,6
KSO 112-18,5x15	1460	380	18,5	253,6
KSO 112-22x15	1460	380	22	271,6



Наименование	Обороты двигателя, об/мин	Напряжение, В	Номинальная мощность, кВт	Масса, кг
KSO 125-7,5x10	950	380	7,5	199,5
KSO 125-11x10	970	380	11	254,5
KSO 125-15x10	970	380	15	276,5
KSO 125-22x15	1460	380	22	286,5
KSO 125-30x15	1460	380	30	319,5
KSO 125-37x15	1460	380	37	383,5
KSO 125-45x15	1460	380	45	413,5

ПРОТИВОПОЖАРНОЕ ОБОРУДОВАНИЕ

Крышный вентилятор осевой подпора KSP

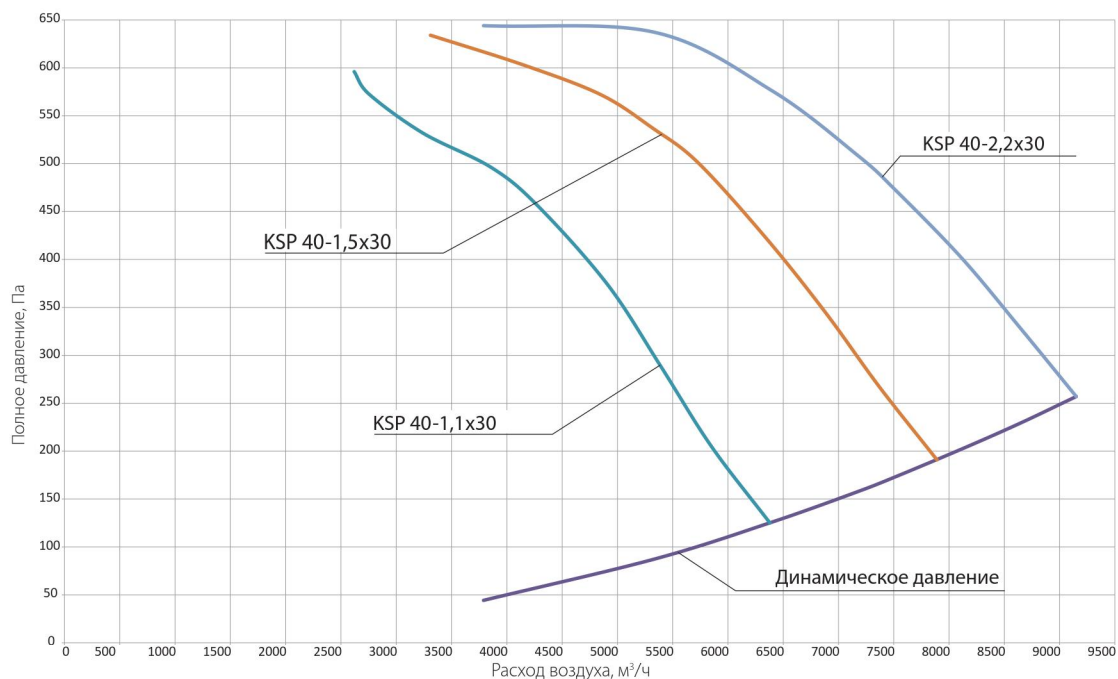


- 11 типоразмеров с расходом воздуха от 1500 до 120000 м³/ч.
- Статическое давление до 1 400 Па.
- Перемещение газовой смеси с температурой от -40 до +60°C.
- Вентиляторы пригодны для работы как с короткой сетью воздуховодов, так и без нее.
- Облегченное рабочее колесо с полиамидными лопатками с заданным углом поворота установлено непосредственно на валу трехфазного асинхронного электродвигателя.
- Единая конструкция фланцев и корпуса с установленной внутри подмоторной плитой без использования сварки.
- Все корпусные и опорные элементы вентилятора из оцинкованной стали.
- Монтаж непосредственно на кровле здания или на специальном монтажном стакане.
- Защита от попадания влаги и осадков при помощи специально разработанной крыши.
- Климатическое исполнение У1 по ГОСТ 15150.
- Группа механического исполнения М3.
- Вентилятор предназначен для использования в системах подпора противодымной защиты.

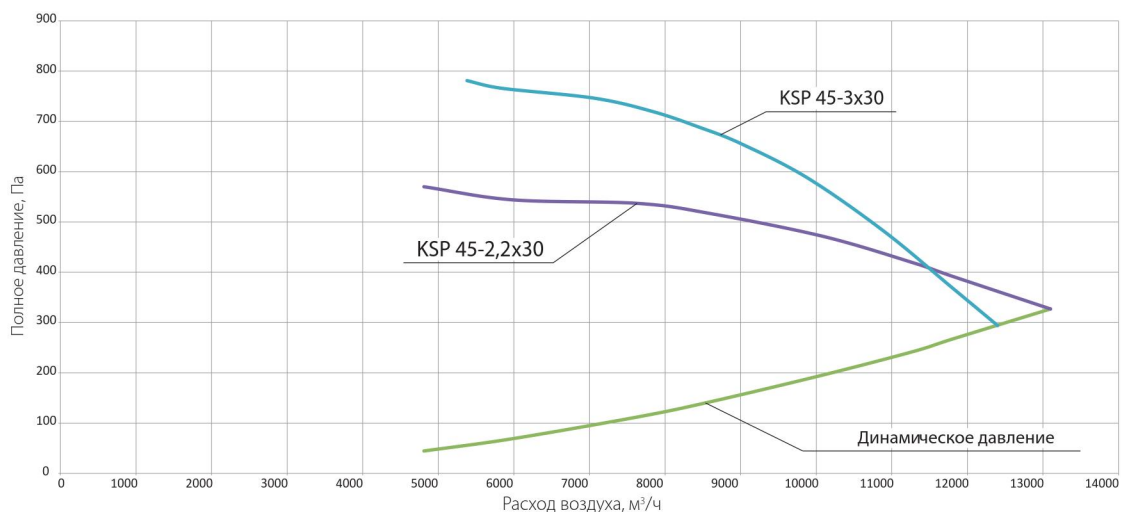
Наименование вентилятора	D, мм	D1, мм	D2, мм	H, мм	L, мм	A, мм	B, мм	d, мм	N, шт	Масса, кг
KSP 40-1,1x30	400	450	480	450	641	716	720	10	8	28,7
KSP 40-1,5x30										30,7
KSP 40-2,2x30										32,7
KSP 45-2,2x30	450	500	530	500	643	776	720	10	8	37,9
KSP 45-3x30										39,9
KSP 50-1,5x30	500	550	580	500	646	815	815	12	12	38,5
KSP 50-2,2x30										40,5
KSP 50-3x30										42,5
KSP 50-4x30										47,5
KSP 56-3x30	560	610	640	500	717	881	907	12	12	47,2
KSP 56-4x30										52,5
KSP 56-5,5x30										62
KSP 63-4x30	622	680	710	500	722	1060	1092	12	12	56,1
KSP 63-5,5x30										65,1
KSP 63-7,5x30										93,1
KSP 63-11x30										120,1
KSP 71-5,5x30	710	760	790	500	727	1195	1129	12	12	71,2
KSP 71-7,5x30				620	847					97,2
KSP 71-11x30				800	1027					124,2
KSP 71-15x30				800	1027					167,2
KSP 80-4x15	800	850	900	500	762	1305	1208	16	16	85,8
KSP 80-5,5x15				620	882					114,8
KSP 80-7,5x15										92,8
KSP 80-11x15										150,8
KSP 80-11x30										141,8
KSP 80-15x30				186,9						
KSP 80-18,5x30				800	1062					195,9
KSP 80-22x30				217,9						
KSP 90-5,5x15	900	950	1000	620	876	1420	1307	14	14	115,5
KSP 90-7,5x15				800	1056					151,5
KSP 90-11x15				800	1056					163,5
KSP 90-15x15	1000	1050	1100	500	825	1559	1433	14	14	208,5
KSP 100-4x15				118,7						
KSP 100-7,5x15				620	945					170
KSP 100-11x15				620	945					182
KSP 100-15x15	1120	1170	1220	800	1125	1579	1591	14	14	230
KSP 112-15x15					240,3					
KSP 112-18,5x15	260,3									
KSP 112-22x15	278,3									
KSP 125-7,5x10	1250	1300	1350	620	960	1780	1591	24	24	207,5
KSP 125-11x10				800	1140					262,5
KSP 125-15x10										284,5
KSP 125-22x15										294,5
KSP 125-30x15										327,5
KSP 125-37x15				940	1280					391,5
KSP 125-45x15				421,5						

ПРОТИВОПОЖАРНОЕ ОБОРУДОВАНИЕ

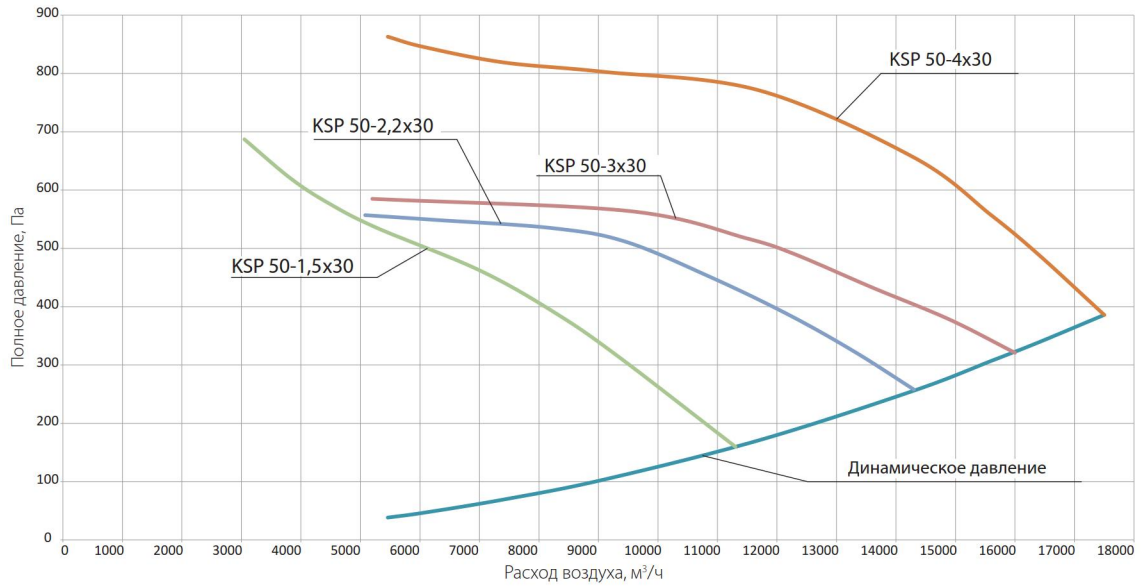
Крышный вентилятор осевой подпора KSP



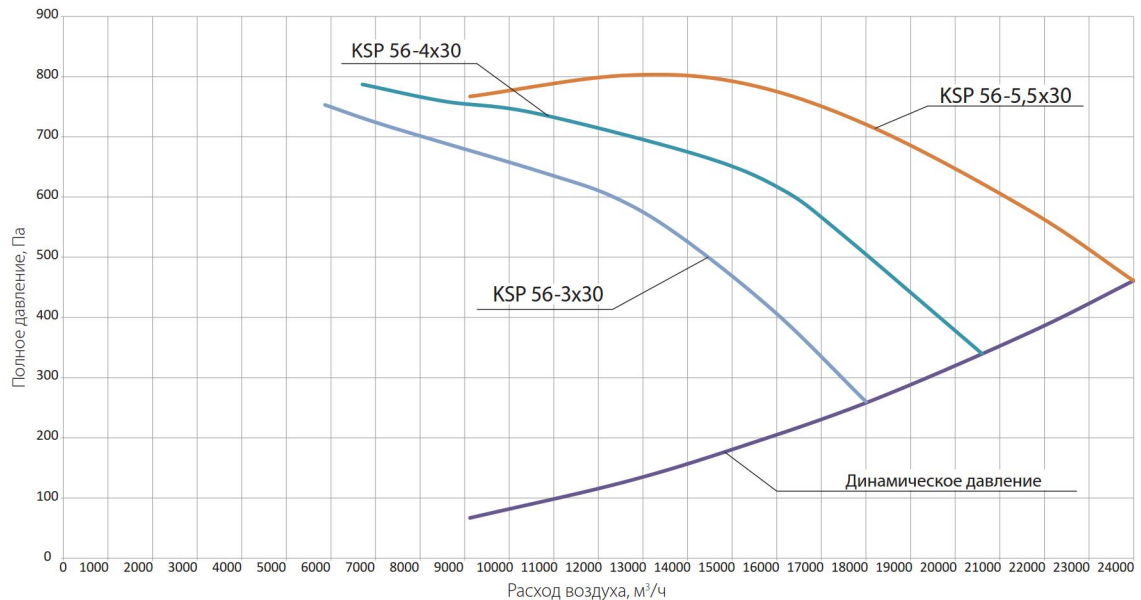
Наименование	Обороты двигателя, об/мин	Напряжение, В	Номинальная мощность, кВт	Масса, кг
KSP 40-1,1x30	2800	380	1,1	28,7
KSP 40-1,5x30	2880	380	1,5	30,7
KSP 40-2,2x30	2860	380	2,2	32,7



Наименование	Обороты двигателя, об/мин	Напряжение, В	Номинальная мощность, кВт	Масса, кг
KSP 45-2,2x30	2860	380	2,2	37,9
KSP 45-3x30	2860	380	3	39,9



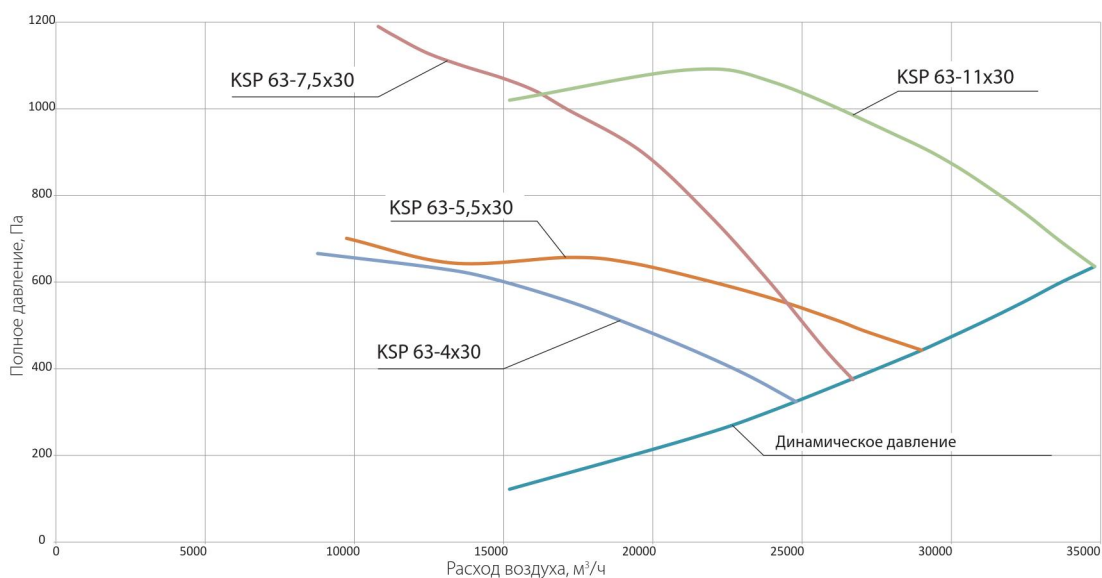
Наименование	Обороты двигателя, об/мин	Напряжение, В	Номинальная мощность, кВт	Масса, кг
KSP 50-1,5x30	2880	380	1,5	38,5
KSP 50-2,2x30	2860	380	2,2	40,5
KSP 50-3x30	2860	380	3	42,5
KSP 50-4x30	2850	380	4	47,5



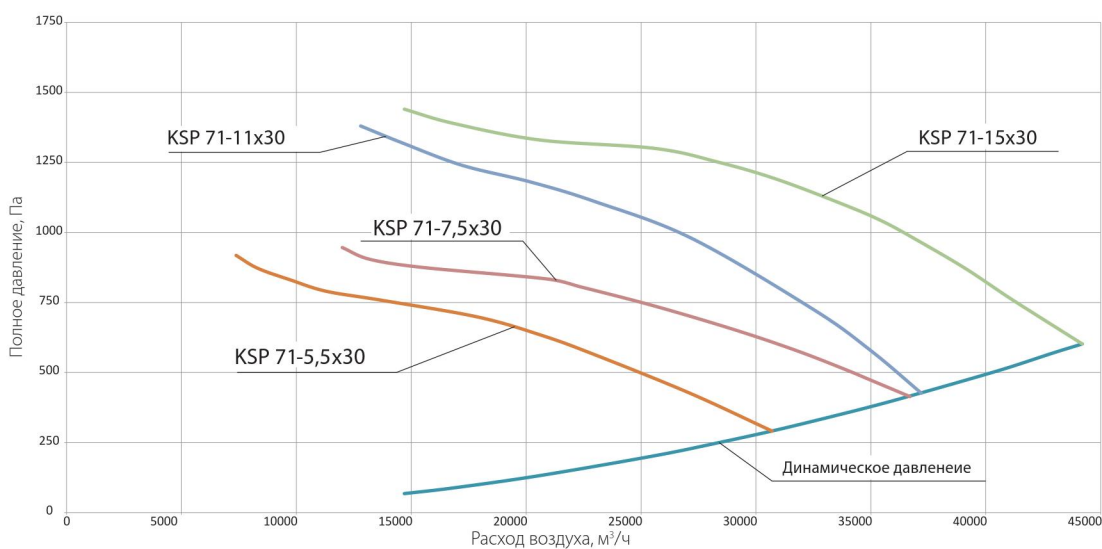
Наименование	Обороты двигателя, об/мин	Напряжение, В	Номинальная мощность, кВт	Масса, кг
KSP 56-3x30	2860	380	3	47,2
KSP 56-4x30	2850	380	4	52,5
KSP 56-5,5x30	2850	380	5,5	62

ПРОТИВОПОЖАРНОЕ ОБОРУДОВАНИЕ

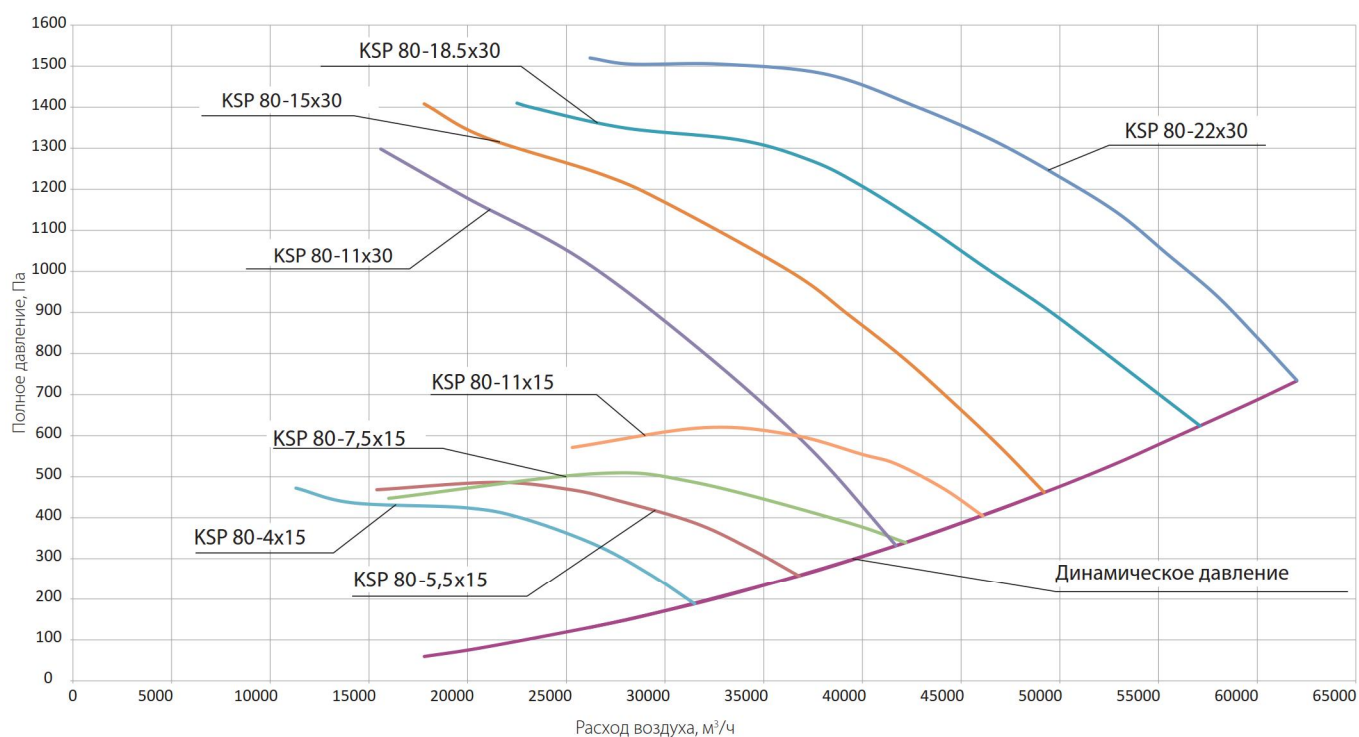
Крышный вентилятор осевой подпора KSP



Наименование	Обороты двигателя, об/мин	Напряжение, В	Номинальная мощность, кВт	Масса, кг
KSP 63-4x30	2850	380	4	56,1
KSP 63-5,5x30	2850	380	5,5	65,1
KSP 63-7,5x30	2900	380	7,5	93,1
KSP 63-11x30	2910	380	11	120,1



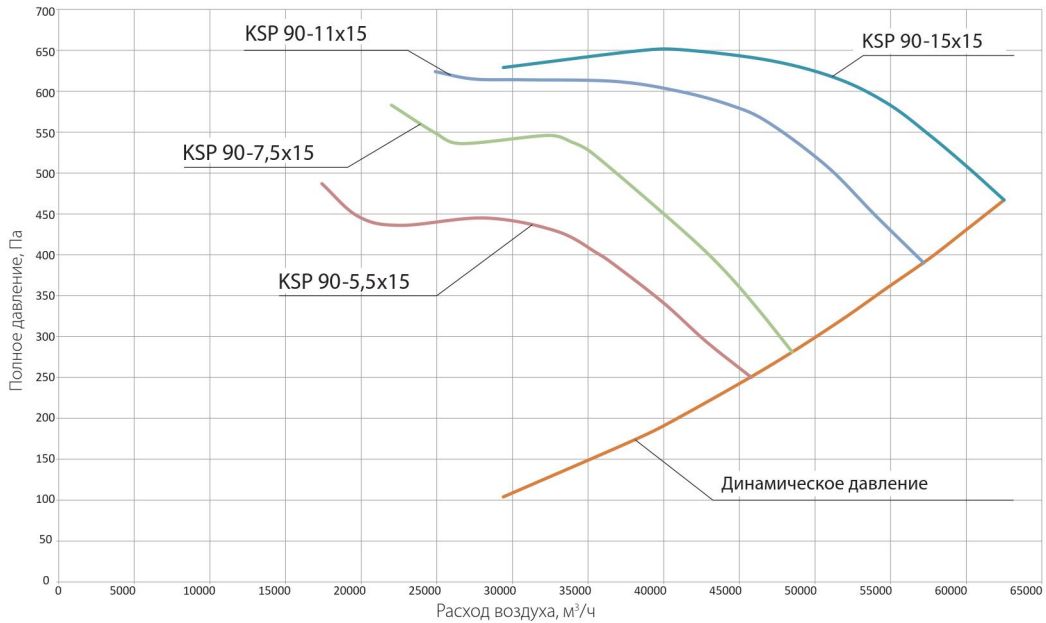
Наименование	Обороты двигателя, об/мин	Напряжение, В	Номинальная мощность, кВт	Масса, кг
KSP 71-5,5x30	2850	380	5,5	71,2
KSP 71-7,5x30	2900	380	7,5	97,2
KSP 71-11x30	2910	380	11	124,2
KSP 71-15x30	2920	380	15	167,2



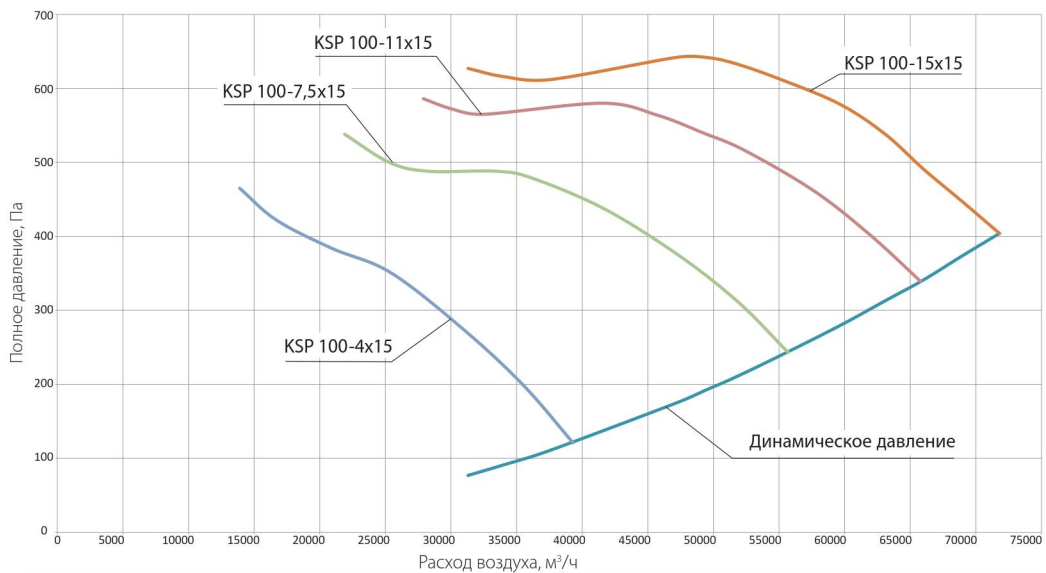
Наименование	Обороты двигателя, об/мин	Напряжение, В	Номинальная мощность, кВт	Масса, кг
KSP 80-4x15	1410	380	4	85,8
KSP 80-5,5x15	1430	380	5,5	92,8
KSP 80-7,5x15	1440	380	7,5	114,8
KSP 80-11x15	1450	380	11	150,8
KSP 80-11x30	2910	380	11	141,8
KSP 80-15x30	2920	380	15	186,9
KSP 80-18,5x30	2920	380	18,5	195,9
KSP 80-22x30	2930	380	22	217,9

ПРОТИВОПОЖАРНОЕ ОБОРУДОВАНИЕ

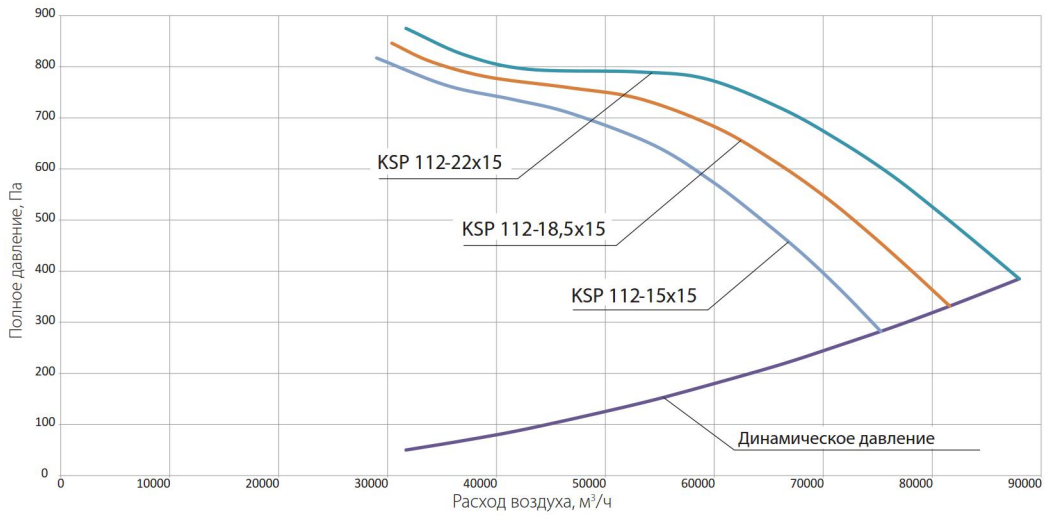
Крышный вентилятор осевой подпора KSP



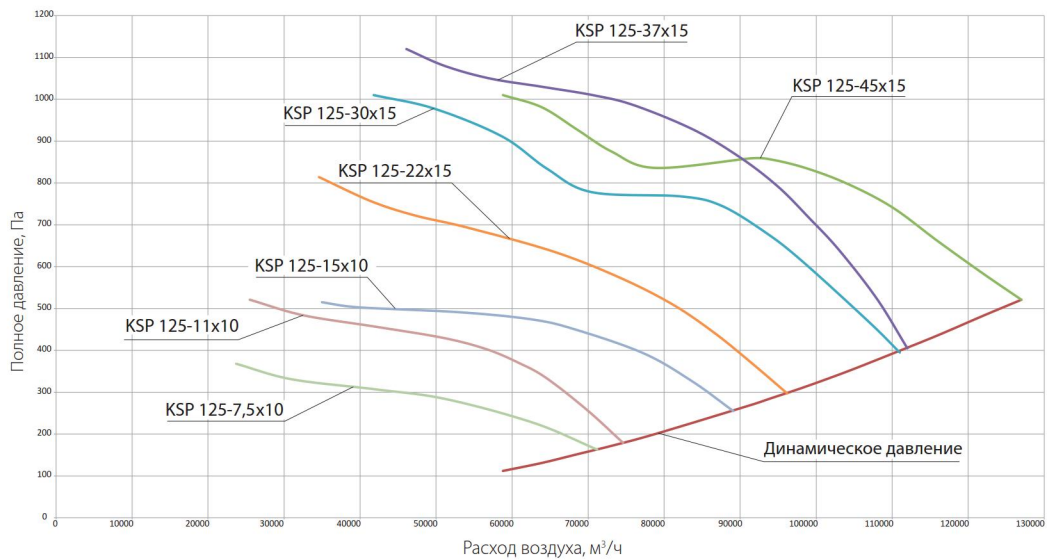
Наименование	Обороты двигателя, об/мин	Напряжение, В	Номинальная мощность, кВт	Масса, кг
KSP 90-5,5x15	1430	380	5,5	115,5
KSP 90-7,5x15	1440	380	7,5	151,5
KSP 90-11x15	1450	380	11	163,5
KSP 90-15x15	1460	380	15	208,5



Наименование	Обороты двигателя, об/мин	Напряжение, В	Номинальная мощность, кВт	Масса, кг
KSP 100-4x15	1410	380	4	118,7
KSP 100-7,5x15	1440	380	7,5	170
KSP 100-11x15	1450	380	11	182
KSP 100-15x15	1460	380	15	230



Наименование	Обороты двигателя, об/мин	Напряжение, В	Номинальная мощность, кВт	Масса, кг
KSP 112-15x15	1460	380	15	240,3
KSP 112-18,5x15	1460	380	18,5	260,3
KSP 112-22x15	1460	380	22	278,3



Наименование	Обороты двигателя, об/мин	Напряжение, В	Номинальная мощность, кВт	Масса, кг
KSP 125-7,5x10	950	380	7,5	207,5
KSP 125-11x10	970	380	11	262,5
KSP 125-15x10	970	380	15	284,5
KSP 125-22x15	1460	380	22	294,5
KSP 125-30x15	1460	380	30	327,5
KSP 125-37x15	1460	380	37	391,5
KSP 125-45x15	1460	380	45	421,5

ПРОТИВОПОЖАРНОЕ ОБОРУДОВАНИЕ

Стакан монтажный GMK. Стакан монтажный утепленный GMK-U



GMK 900 KR

тип специсполнения
(KR — коррозионностойкий, АС — кислотостойкий)

типоразмер

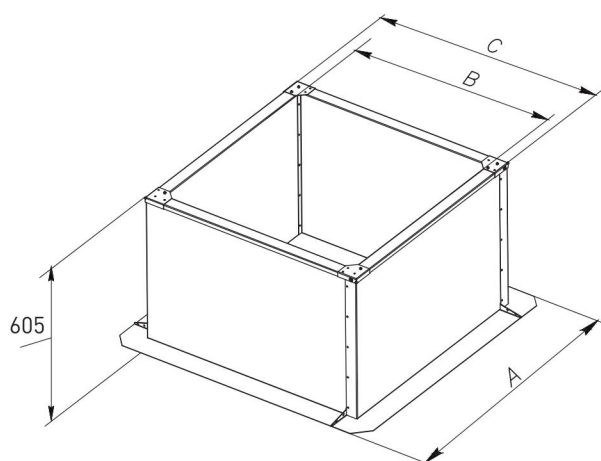
Тип монтажного стакана (GMK – обычный, GMK-U – утепленный)

- Изготавливаются в 12 типоразмерах.
- Монтажные стаканы предназначены для монтажа крышных вентиляторов дымоудаления на кровле зданий, а также крышных осевых вентиляторов подпора.
- В типоразмерах 1120-1250 установлены стенкi-распорки для более высокой устойчивости конструкции.
- Стакан монтажный утепленный GMK-U применяется для предотвращения образования конденсата на внутренних стенках стакана из-за перепада температур наружного воздуха и температуры воздуха в помещении.
- Вариант специсполнения - коррозионностойкий и кислотостойкий.

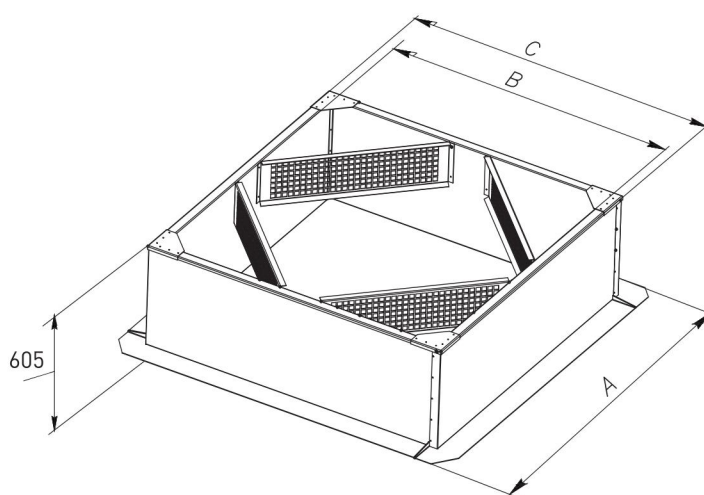
Тип стакана	А, мм	В, мм	С, мм	Масса стакана, кг		Применимость к крышным вентиляторам	Применимость к осевым вентиляторам подпора*
				неутепленное исполнение	утепленное исполнение		
GMK-355, GMK-U-355	761	481	586	13,8	27,8	KDV/KDS DU-35A/B	KSP 40
GMK-400, GMK-U-400	802	522	627	14,8	29,8	KDV/KDS DU-40A/B	KSP 45
GMK-450, GMK-U-450	833	552	657	23,1	38,7	KDV/KDS DU-45A/B	KSP 50
GMK-500, GMK-U-500	962	681	786	28,0	46,9	KDV/KDS DU-50A/B	KSP 56
GMK-560, GMK-U-560	1112	831	936	33,7	56,4	KDV/KDS DU-56A/B	KSP 63/71
GMK-630, GMK-U-630	1195	913	1024	49,3	73,9	KDV/KDS DU-63A/B	KSP 80
GMK-710, GMK-U-710	1256	974	1075	51,3	77,3	KDV/KDS DU-71A/B	KSP 90
GMK-800, GMK-U-800	1411	1129	1240	60,2	90,3	KDV/KDS DU-80A/B	KSP 100
GMK-900, GMK-U-900	1573	1291	1402	68,4	102,7	KDV/KDS DU-90A/B	KSP 112
GMK-1000, GMK-U-1000	1751	1469	1580	77,4	115,9	KDV/KDS DU-100A/B	KSP 125
GMK-1120, GMK-U-1120	2055	1671	1790	162,5	206,3	KDV/KDS DU-112A/B	-
GMK-1250, GMK-U-1250	2251	1867	1986	178,3	226,9	KDV/KDS DU-125A/B	-

* - необходимо обязательное использование комплекта плиты опорной типа ВРК.

Для типоразмеров 355 - 1000

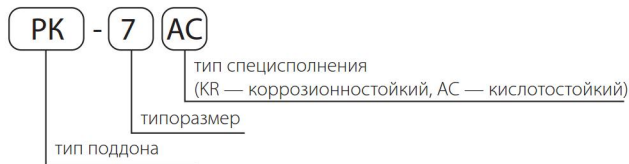


Для типоразмеров 1120 - 1250

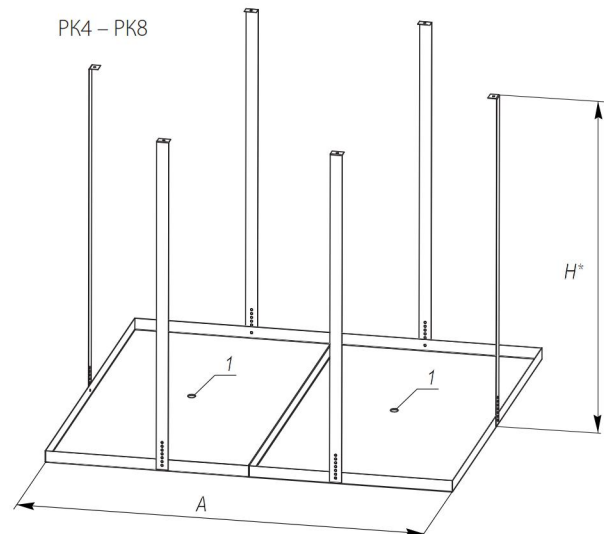
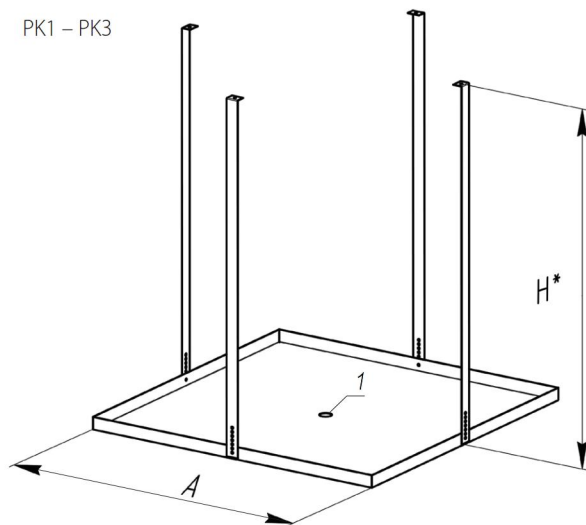


Поддон РК

- Изготавливаются в 8 типоразмерах.
- Предназначены для сбора и удаления конденсата, образующегося за счет конденсации воздуха на металлических элементах вентилятора или монтажном стекле.
- При монтаже размер «Н» может регулироваться посредством крепления поддона к отверстиям на подвесе, расположенным на разной высоте. Данная конструктивная особенность подвесов позволяет подвешивать поддон не только в горизонтальном, но и в наклонном положении.
- Вариант специсполнения - коррозионностойкий и кислотостойкий.



Тип поддона	A, мм	Масса, кг	Применимость к крышным вентиляторам	Применимость к осевым вентиляторам подпора
PK-1	750	6,8	KDV/KDS DU-35A/B	KSP 40
			KDV/KDS DU-40A/B	KSP 45
			KDV/KDS DU-45A/B	KSP 50
PK-2	1000	10,8	KDV/KDS DU-50A/B	KSP 56
			KDV/KDS DU-56A/B	KSP 63/71
PK-3	1150	13,5	KDV/KDS DU-63A/B	KSP 80
			KDV/KDS DU-71A/B	KSP 90
PK-4	1350	19,2	KDV/KDS DU-80A/B	KSP 100
PK-5	1500	22,7	KDV/KDS DU-90A/B	KSP 112
PK-6	1700	28,4	KDV/KDS DU-100A/B	KSP 125
PK-7	1900	34,5	KDV/KDS DU-112A/B	-
PK-8	2100	41,2	KDV/KDS DU-125A/B	-

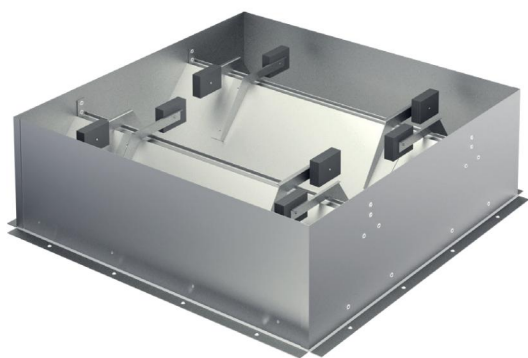


*при монтаже размер может изменяться от 1050 до 1128 мм.

1- Слив может быть установлен в любом месте данной части поддона. Данная операция осуществляется путем сверления отверстия в необходимом месте и установки сливного комплекта на саморезы (поставляется совместно с поддоном).

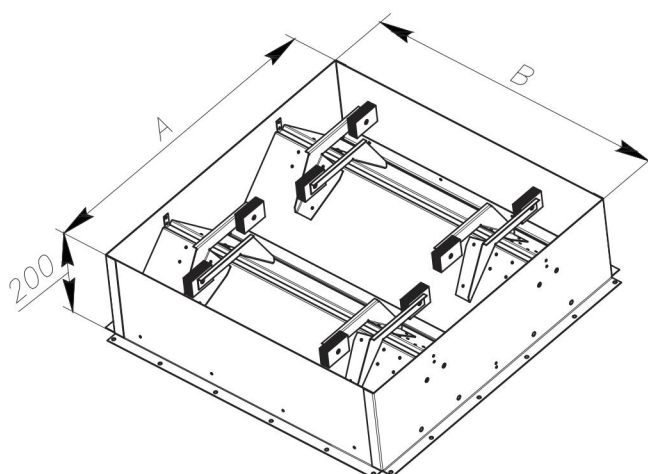
ПРОТИВОПОЖАРНОЕ ОБОРУДОВАНИЕ

Клапан обратный для осевого вентилятора подпора CVK-A



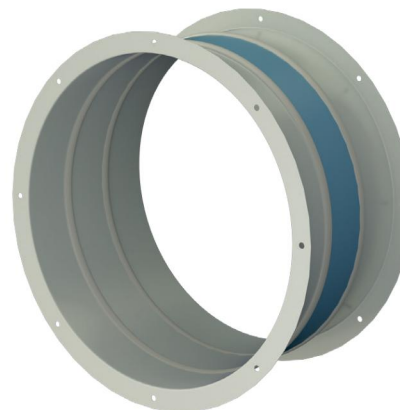
- Изготавливаются в 10 типоразмерах.
- Предназначен для установки на нагнетательной стороне вентилятора для предотвращения образования обратной тяги.
- Типоразмер 1120 и 1250 поставляется комплектом из двух штук.
- Для установки в монтажный стакан серии GMK и GMK-U.

Тип клапана	A, мм	B, мм	H, мм	Масса, кг	Применимость к осевым вентиляторам подпора
CVK-A-400	476	476	200	9,2	KSP 40
CVK-A-450	517	517	200	9,8	KSP 45
CVK-A-500	547	547	200	10,8	KSP 50
CVK-A-560	677	677	200	13,9	KSP 56
CVK-A-630/710	827	827	200	15,7	KSP 63/71
CVK-A-800	909	909	200	18,2	KSP 80
CVK-A-900	966	966	200	24,5	KSP 90
CVK-A-1000	1125	1125	200	29,1	KSP 100
CVK-A-1120	1286	629,5	200	28,6	KSP 112
CVK-A-1250	1463	718	200	35,9	KSP 125

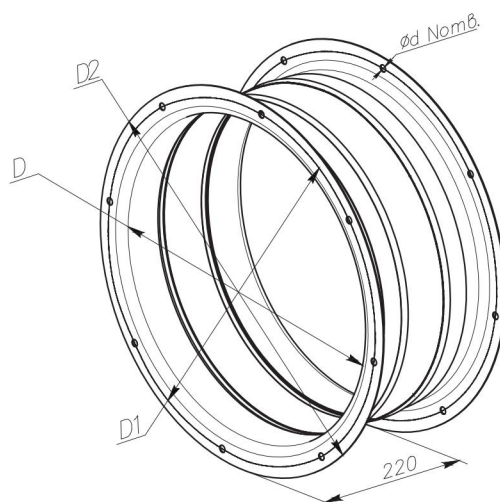


Вставка гибкая круглого сечения ИФКС

- Изготавливаются в 11 типоразмерах в общепромышленном исполнении.



Тип вставки	D, мм	D1, мм	D2, мм	N, шт	d, мм	Масса, кг	Применимость к осевым вентиляторам подпора
ИФКС-400	400	450	480	8	10	3,8	KSO 40
ИФКС-450	450	500	530	8	10	4,3	KSO 45
ИФКС-500	500	550	580	12	12	4,7	KSO 50
ИФКС-560	560	610	640	12	12	5,3	KSO 56
ИФКС-630	622	680	710	16	12	6,1	KSO 63
ИФКС-710	710	760	790	16	12	6,6	KSO 71
ИФКС-800	800	850	900	16	12	10,3	KSO 80
ИФКС-900	900	950	1000	16	14	11,5	KSO 90
ИФКС-1000	1000	1050	1100	16	14	12,8	KSO 100
ИФКС-1120	1120	1170	1220	24	14	14,2	KSO 112
ИФКС-1250	1250	1300	1350	24	14	15,8	KSO 125



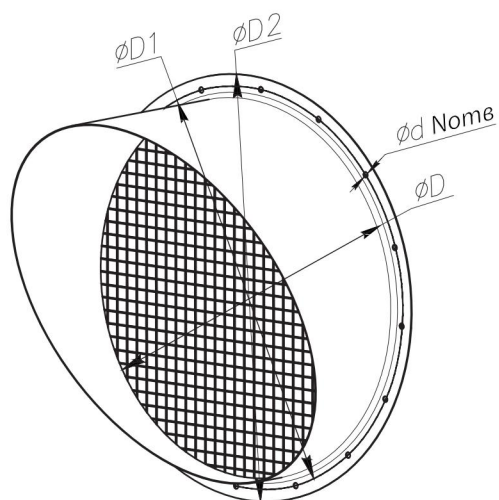
ПРОТИВОПОЖАРНОЕ ОБОРУДОВАНИЕ

Защитный козырек с сеткой PVK



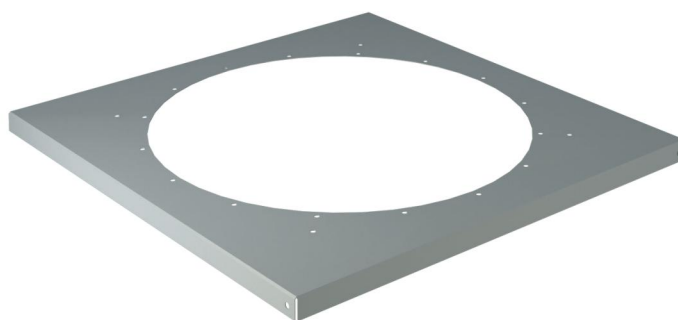
- Изготавливаются в 11 типоразмерах;
- Защита от механических воздействий и атмосферных осадков;

Тип козырька с сеткой	D, мм	D1, мм	D2, мм	d, мм	N, шт	Масса, кг	Применимость к осевым вентиляторам подпора
PVK-400	400	450	480	10	8	3,2	KSO 40
PVK-450	450	500	530	10	8	3,8	KSO 45
PVK-500	500	550	580	12	12	4,4	KSO 50
PVK-560	560	610	640	12	12	5,2	KSO 56
PVK-630	622	680	710	12	16	6,2	KSO 63
PVK-710	710	760	790	12	16	7,5	KSO 71
PVK-800	800	850	900	12	16	12,5	KSO 80
PVK-900	900	950	1000	14	16	15,1	KSO 90
PVK-1000	1000	1050	1100	14	16	17,9	KSO 100
PVK-1120	1120	1170	1220	14	24	21,6	KSO 112
PVK-1250	1250	1300	1350	14	24	25,9	KSO 125

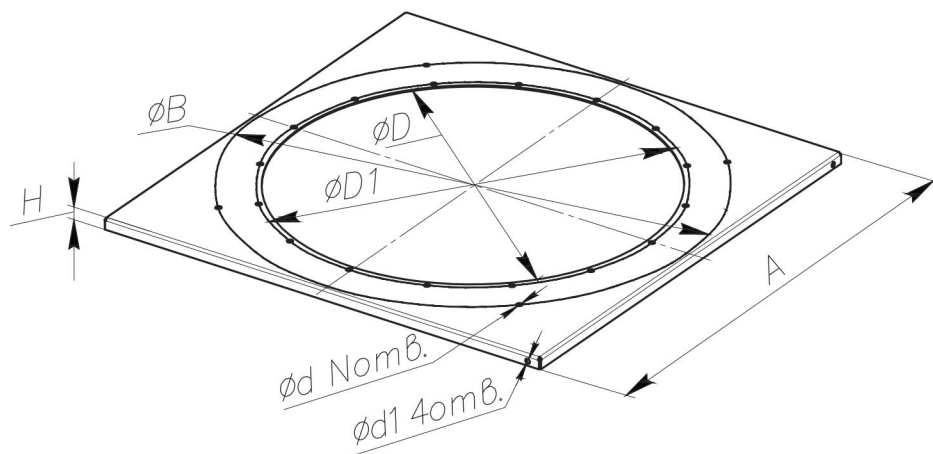


Комплект плиты опорной ВРК

- Предназначена для установки осевого вентилятора на монтажный стакан.
- Изготавливается в 11 типоразмерах.
- С 630 типоразмера поставляется комплектно с опорами для монтажа крышного осевого вентилятора подпора.



Тип опорной плиты	A, мм	B, мм	D, мм	D1, мм	H, мм	d, мм	d1, мм	N, шт	Масса, кг	Применимость к осевым вентиляторам подпора
ВРК-400	596	-	425	450	20	10,6	9,1	8	4,15	KSP 40
ВРК-450	637	-	475	500	20	10,6	9,1	8	4,46	KSP 45
ВРК-500	665	-	525	550	25	12,5	11,1	12	4,66	KSP 50
ВРК-560	794	-	585	610	25	12,5	11,1	12	6,99	KSP 56
ВРК-630	942	800	635	680	25	12,5	11,1	20	10,17	KSP 63
ВРК-710	942	880	735	760	25	12,5	11,1	20	8,84	KSP 71
ВРК-800	1036	1010	825	850	25	12,5	11,1	20	15,14	KSP 80
ВРК-900	1087	1110	925	950	25	14	11,1	20	14,61	KSP 90
ВРК-1000	1252	1210	1025	1050	25	14	11,1	20	20,6	KSP 100
ВРК-1120	1414	1410	1145	1170	30	14	11,1	28	27,1	KSP 112
ВРК-1250	1592	1540	1275	1300	30	14	11,1	28	34,5	KSP 125



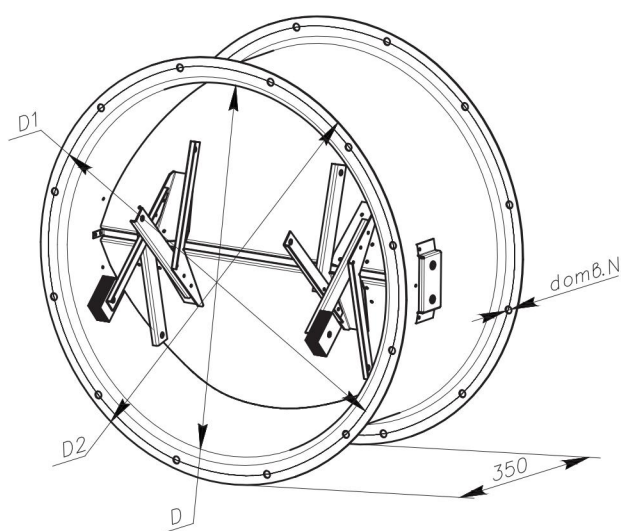
ПРОТИВОПОЖАРНОЕ ОБОРУДОВАНИЕ

Обратный клапан круглый CVN



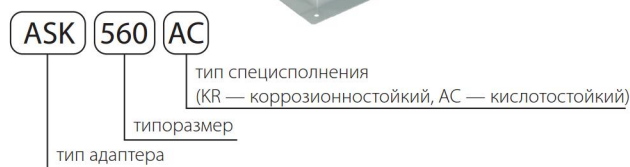
- Изготавливаются в 11 типоразмерах.
- Предназначен для установки как на нагнетательной, так и на всасывающей стороне вентилятора для предотвращения образования обратной тяги.
- Монтаж возможен в любом положении.

Тип козырька с сеткой	D, мм	D1, мм	D2, мм	d, мм	N, шт	Масса, кг	Применимость к осевым вентиляторам подпора
CVN-400	400	450	480	10	8	9,1	KSO 40
CVN-450	450	500	530	10	8	10,8	KSO 45
CVN-500	500	550	580	12	12	12,5	KSO 50
CVN-560	560	610	640	12	12	14,4	KSO 56
CVN-630	622	680	710	12	16	16,2	KSO 63
CVN-710	710	760	790	12	16	18,3	KSO 71
CVN-800	800	850	900	12	16	24,9	KSO 80
CVN-900	900	950	1000	14	16	28,4	KSO 90
CVN-1000	1000	1050	1100	14	16	33,2	KSO 100
CVN-1120	1120	1170	1220	14	24	37,6	KSO 112
CVN-1250	1250	1300	1350	14	24	42,3	KSO 125



Адаптер стакана для противопожарных клапанов ASK

- Изготавливается в 12 типоразмерах.
- Предназначен для крепления противопожарных клапанов нормально-закрытых типа OKL-1-...AxВ-Z-S...-X к монтажному стакану GMK и GMK-U.



Тип адаптера стакана для противопожарных клапанов	А, мм	В, мм	С, мм	L, мм	Масса, кг	Тип монтажного стакана
ASK-355	450	510	480	526	6	GMK-355, GMK-U-355
ASK-400	500	560	530	576	6,5	GMK-400, GMK-U-400
ASK-450	550	610	580	626	7,2	GMK-450, GMK-U-450
ASK-500	650	710	680,0	726	8,3	GMK-500, GMK-U-500
ASK-560	800	860	830	876	10,1	GMK-560, GMK-U-560
ASK-630	900	960	930	976	11,3	GMK-630, GMK-U-630
ASK-710	950	1010	980	1026	11,9	GMK-710, GMK-U-710
ASK-800	1100	1160	1130	1176	18,5	GMK-800, GMK-U-800
ASK-900	1250	1310	1280	1326	21,2	GMK-900, GMK-U-900
ASK-1000	1450	1510	1480	1526	24,1	GMK-1000, GMK-U-1000
ASK-1120	1650	1710	1680	1726	27,3	GMK-1120, GMK-U-1120
ASK-1250	1850	1910	1880	1926	30,5	GMK-1250, GMK-U-1250

Типоразмер монтажного стакана	Тип адаптера стакана для противопожарных клапанов	Наименование противопожарного клапана
GMK-355, GMK-U-355	ASK-355	OKL-1-...-450x450-Z-S...-X
GMK-400, GMK-U-400	ASK-400	OKL-1-...-500x500-Z-S...-X
GMK-450, GMK-U-450	ASK-450	OKL-1-...-550x550-Z-S...-X
GMK-500, GMK-U-500	ASK-500	OKL-1-...-650x650-Z-S...-X
GMK-560, GMK-U-560	ASK-560	OKL-1-...-800x800-Z-S...-X
GMK-630, GMK-U-630	ASK-630	OKL-1-...-900x900-Z-S...-X
GMK-710, GMK-U-710	ASK-710	OKL-1-...-950x950-Z-S...-X
GMK-800, GMK-U-800	ASK-800	OKL-1-...-1100x1100-Z-S...-X (кассет)
GMK-900, GMK-U-900	ASK-900	OKL-1-...-1250x1250-Z-S...-X (кассет)
GMK-1000, GMK-U-1000	ASK-1000	OKL-1-...-1450x1450-Z-S...-X (кассет)
GMK-1120, GMK-U-1120	ASK-1120	OKL-1-...-1650x1650-Z-S...-X (кассет)
GMK-1250, GMK-U-1250	ASK-1250	OKL-1-...-1850x1850-Z-S...-X (кассет)

