

ПРОТИВОПОЖАРНОЕ ОБОРУДОВАНИЕ

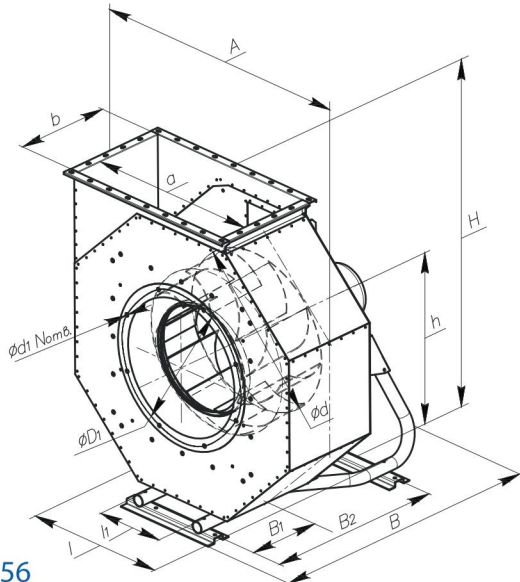
Вентилятор радиальный дымоудаления KLR



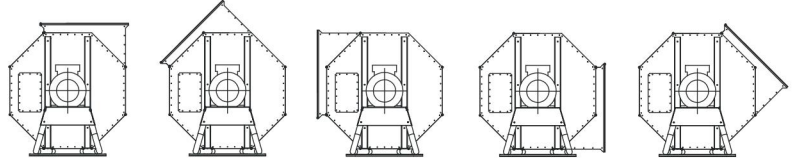
- 12 типоразмеров с расходом воздуха от 1 500 до 100 000 м³/ч.
- Статическое давление до 2100 Па.
- Перемещение газов с температурой до 400°C или до 600°C в течение 120 мин.
- Вариант исполнения – взрывозащищенный.
- Вариант специсполнения – коррозионноустойчивый и кислотостойкий.
- Высокая коррозионностойкость применяемой оцинкованной стали за счет применения металла, прошедшего оцинкование непосредственно на сталелитейном предприятии.
- Уникальный трубный силовой каркас корпуса, обеспечивающий высокую прочность и жесткость вентилятора.
- Высокая надежность конструкции: соединение всех элементов без использования электродуговой сварки - отсутствие изломов сварных швов в результате вибраций, температурных перепадов и т.д.
- Возможность присоединения на входе как круглого, так и квадратного воздуховода.
- Монтаж вне обслуживаемого помещения и за пределами зоны постоянного пребывания людей.
- Состав вентилятора:
 - свободное рабочее колесо с загнутыми назад лопатками,
 - тороидальный входной патрубок (коллектор),
 - восьмигранный корпус,
 - электродвигатель.
- Климатическое исполнение У2, УХЛ2 и Т2 по ГОСТ 15150. Для размещения по категории У1, УХЛ1 и Т1 требуется применение:
 - кожуха двигателя РТА (опция)
 - клапана защитного КВЗ (опция) при необходимости.
- Группа механического исполнения М3.

KLR - DU 600 - 56 B - 4 x 10 EX B AC R 0 Y2

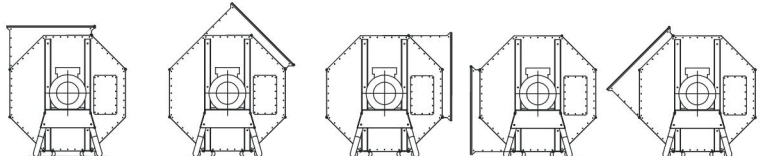
тип вентилятора
назначение (дымоудаление)
максимальная температура перемещаемой среды
диаметр рабочего колеса, см
индекс аэродинамической мощности (А и В)
мощность электродвигателя, кВт
число оборотов двигателя, уменьшенное в 100 раз, об/мин
тип исполнения (EX – взрывозащищенный)
маркировка взрывозащиты в зависимости от подгруппы газов (B – IIВ, С – IIC)
тип специсполнения (KR – коррозионноустойчивый, AC – кислотостойкий)
направление вращения рабочего колеса (R – правое; L – левое)
угол установки корпуса
тип климатического исполнения (У, УХЛ и Т)



Правый 0 Правый 45 Правый 90 Правый 270 Правый 315



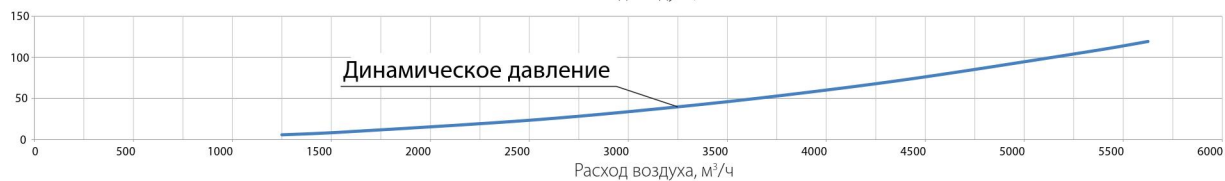
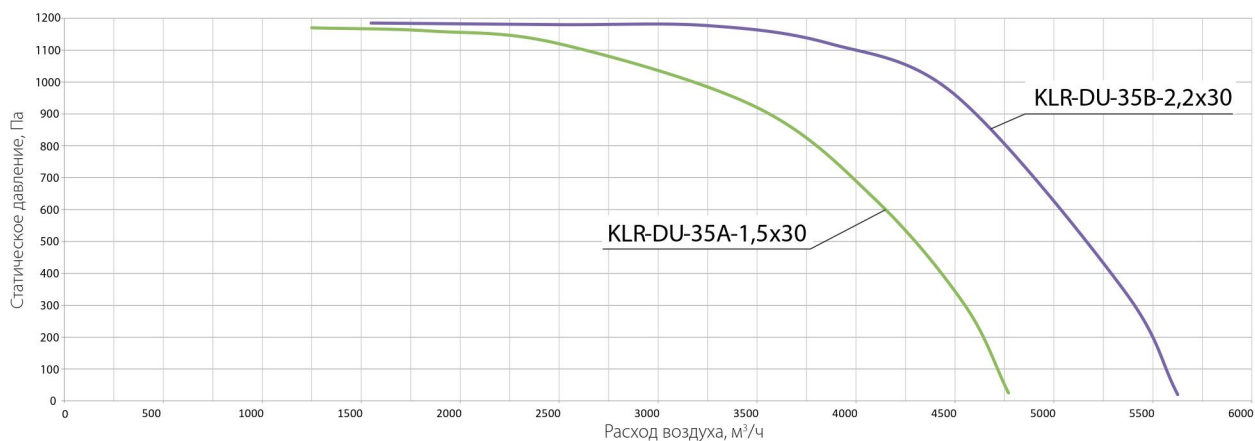
Левый 0 Левый 45 Левый 90 Левый 270 Левый 315



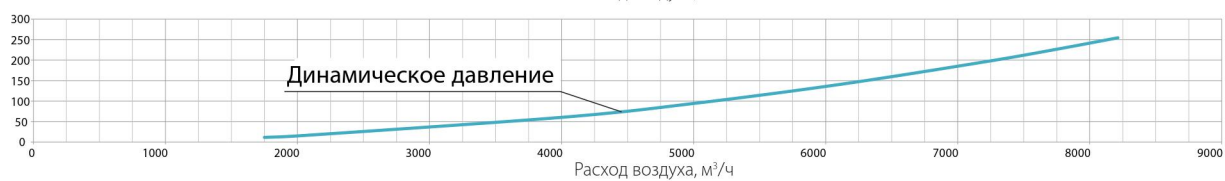
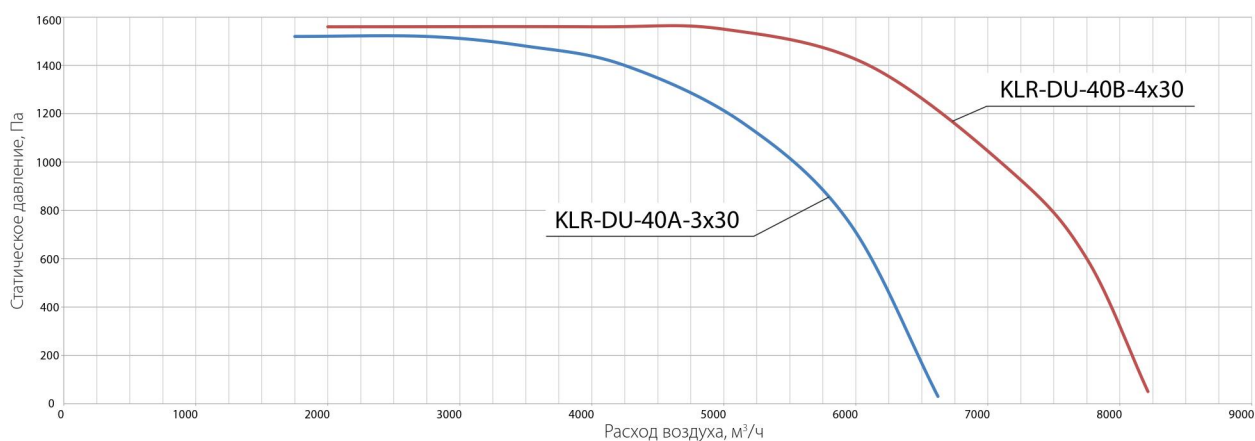
Вентилятор	d, мм	A, мм	B, мм	B1, мм	B2, мм	H, мм	h, мм	a, мм	b, мм	l, мм	l1, мм	D1, мм	d1, мм	N, шт	Мощность, кВт	Тип вибро- изолятора	Количество штук	Масса, кг
KLR-DU-35A-1,5x30	355	710	673	167,5	519	822	407	453	239	376	174	430	M6	8	1,5	ДО39	4	51
KLR-DU-35B-2,2x30															2,2			52
KLR-DU-40A-3x30	400	710	673	170	519	822	407	453	254	376	174	433	M6	8	3	ДО39	4	54
KLR-DU-40B-4x30															4			61
KLR-DU-45A-5,5x30	450	820	761	180	570	922	457	524	302	434	200	490	M6	8	5,5	ДО40	4	80
KLR-DU-45B-7,5x30															7,5			90
KLR-DU-50A-1,1x15	500	920	811	179	582	1022	507	595	307	474	242	490	M6	8	1,1	ДО40	4	73
KLR-DU-50B-1,5x15															1,5			76
KLR-DU-56A-2,2x15	560	1020	901	208	683	1135	570	665	362	550	262	660	M8	8	2,2	ДО41	4	97
KLR-DU-56B-2,2x15															2,2			101
KLR-DU-63A-1,1x10	630	1120	1014	240	771	1235	620	736	405	626	296	660	M8	8	1,1	ДО41	4	121
KLR-DU-63B-1,5x10															1,5			125
KLR-DU-63A-4x15															4			135
KLR-DU-63B-5,5x15															5,5			144
KLR-DU-71A-2,2x10	710	1220	1087	275	845	1341	676	807	472	670	330	750	M8	8	2,2	ДО42	4	155
KLR-DU-71B-2,2x10															2,2			160
KLR-DU-71A-7,5x15															7,5			181
KLR-DU-71B-11x15															11			195
KLR-DU-80A-3x10	800	1424	1175	305	932	1542	776	946	505	760	420	850	M8	8	3	ДО43	4	212
KLR-DU-80B-4x10															4			229
KLR-DU-80A-11x15															11			243
KLR-DU-80B-15x15															15			285
KLR-DU-90A-7,5x10	900	1624	1435	354	1068	1768	901	1088	528	870	420	956	M8	8	7,5	ДО43	5	324
KLR-DU-90B-11x10															11			357
KLR-DU-90A-22x15															22			385
KLR-DU-90B-30x15															30			425
KLR-DU-100A-4x7,5	1000	1824	1461	332	1093	1968	1001	1229	567	940	504	1040	M10	8	4	ДО43	5	365
KLR-DU-100B-5,5x7,5															5,5			375
KLR-DU-100A-11x10															11			390
KLR-DU-100B-15x10															15			420
KLR-DU-112A-7,5x7,5	1120	2059	1795	445	1397	2207	1122	1395	720	1040	590	1180	M10	8	7,5	ДО44	5	533
KLR-DU-112B-11x7,5															11			570
KLR-DU-112A-18,5x10															18,5			572
KLR-DU-112B-22x10															22			620
KLR-DU-125A-15x7,5	1250	2224	1878	475	1480	2371	1205	1511	779	1100	650	1310	M10	12	15	ДО45	5	659
KLR-DU-125B-18,5x7,5															18,5			696
KLR-DU-125A-37x10															37			813
KLR-DU-125B-45x10															45			960

ПРОТИВОПОЖАРНОЕ ОБОРУДОВАНИЕ

Вентилятор радиальный дымоудаления KLR

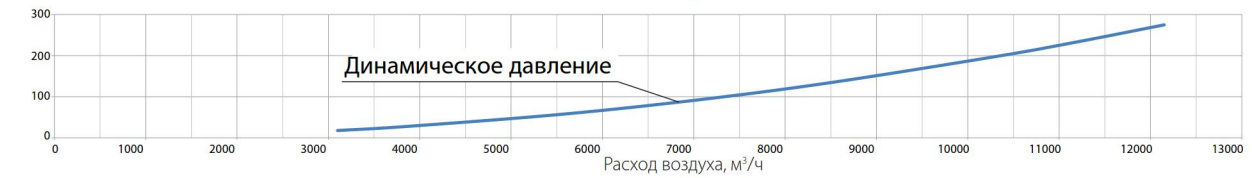
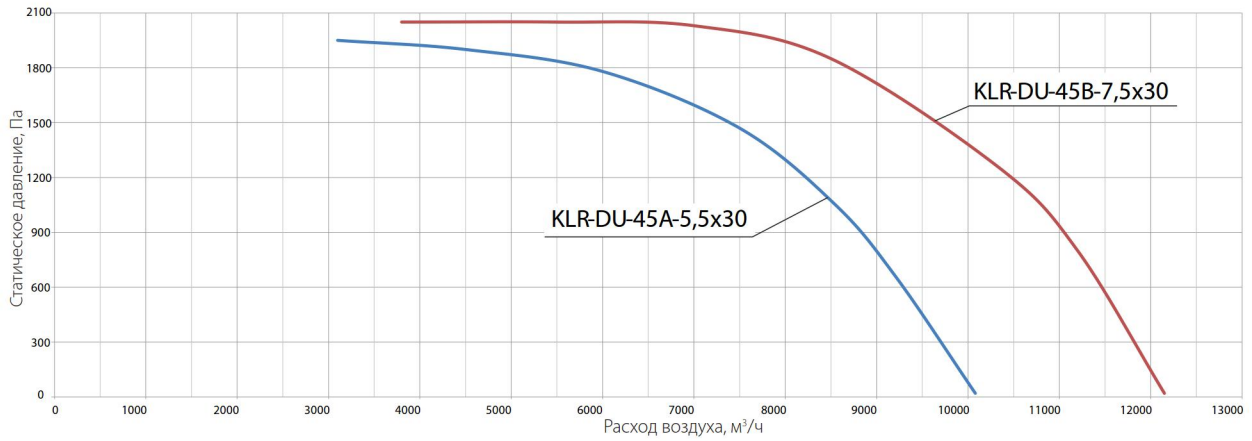


Наименование	Обороты фактические, об/мин	Напряжение, В	Номинальная мощность, кВт	Масса, кг
KLR-DU-35A-1,5x30	2830	380	1,5	51
KLR-DU-35B-2,2x30	2840	380	2,2	52

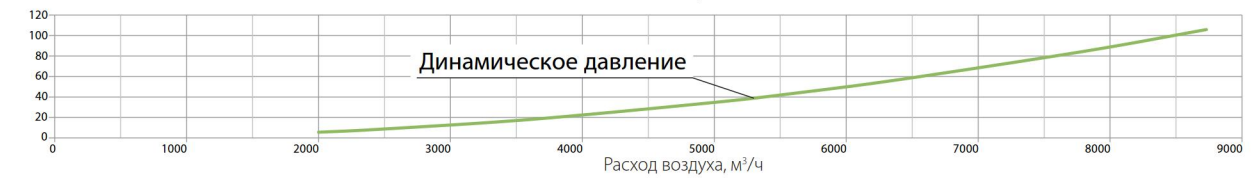
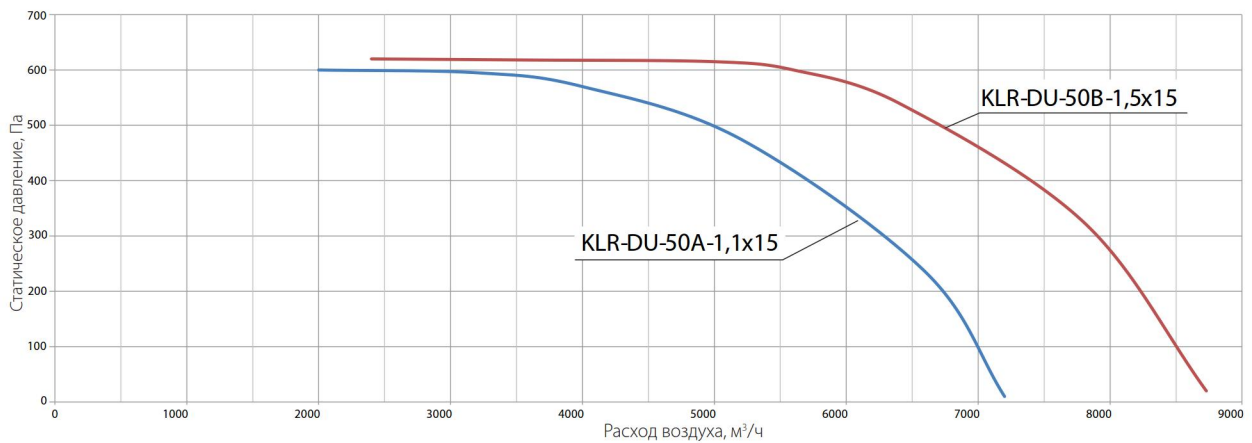


Наименование	Обороты фактические, об/мин	Напряжение, В	Номинальная мощность, кВт	Масса, кг
KLR-DU-40A-3x30	2845	380	3	54
KLR-DU-40B-4x30	2870	380	4	61

Все характеристики вентиляторов соответствуют нормальному атмосферному давлению и температуре воздуха +20 °С, плотность воздуха — 1,2 кг/м³. Для пересчета характеристик вентилятора на температуру удаляемого дыма, определенную в расчете дымоудаления, необходимо давление умножить на коэффициент $K=293/(273+T)$, где T — значение температуры удаляемого дыма в °С. Следует иметь в виду, что потребляемая вентилятором мощность также изменяется в K раз.



Наименование	Обороты фактические, об/мин	Напряжение, В	Номинальная мощность, кВт	Масса, кг
KLR-DU-45A-5,5x30	2870	380	5,5	80
KLR-DU-45B-7,5x30	2880	380	7,5	90

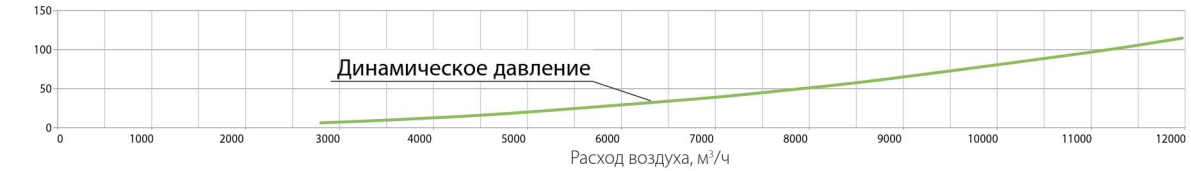
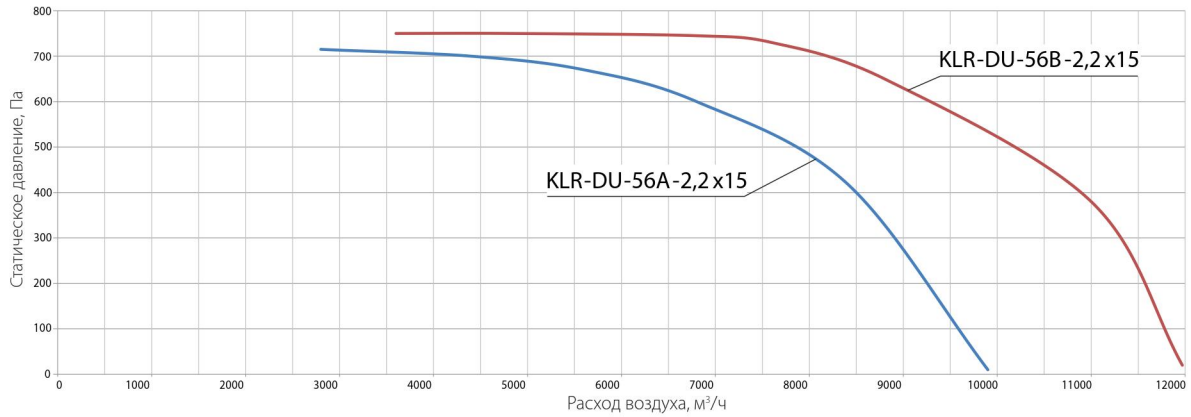


Наименование	Обороты фактические, об/мин	Напряжение, В	Номинальная мощность, кВт	Масса, кг
KLR-DU-50A-1,1x15	1375	380	1,1	73
KLR-DU-50B-1,5x15	1390	380	1,5	76

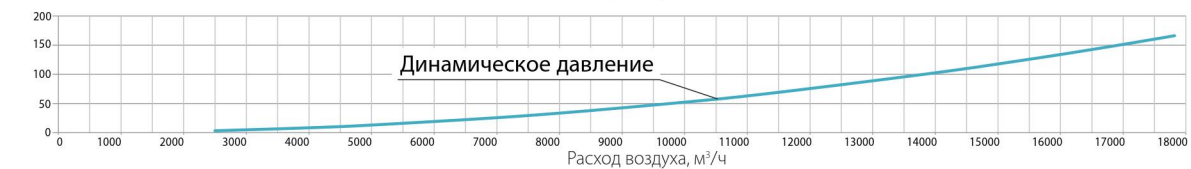
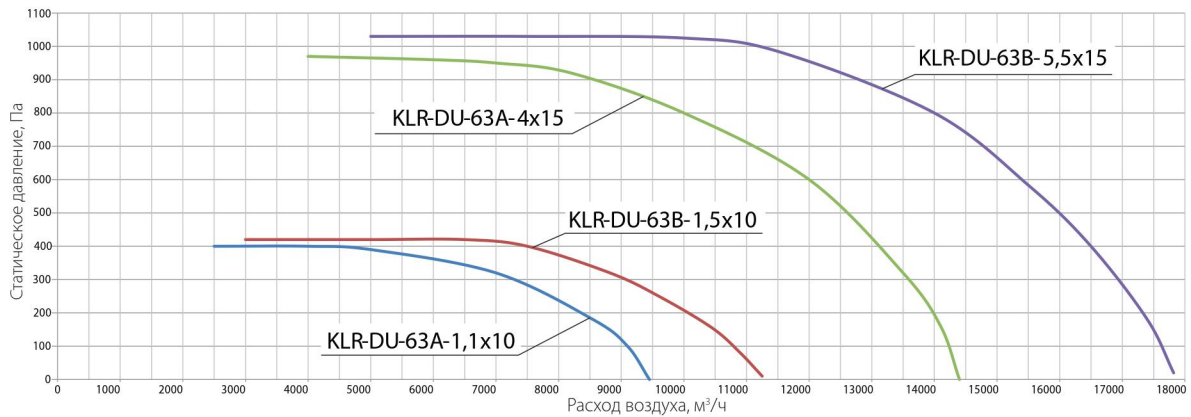
Все характеристики вентиляторов соответствуют нормальному атмосферному давлению и температуре воздуха +20 °С, плотность воздуха — 1,2 кг/м³. Для пере-
счета характеристик вентилятора на температуру удаляемого дыма, определенную в расчете дымоудаления, необходимо давление умножить на коэффициент
 $K=293/(273+T)$, где T — значение температуры удаляемого дыма в °С. Следует иметь в виду, что потребляемая вентилятором мощность также изменяется в K раз.

ПРОТИВОПОЖАРНОЕ ОБОРУДОВАНИЕ

Вентилятор радиальный дымоудаления KLR

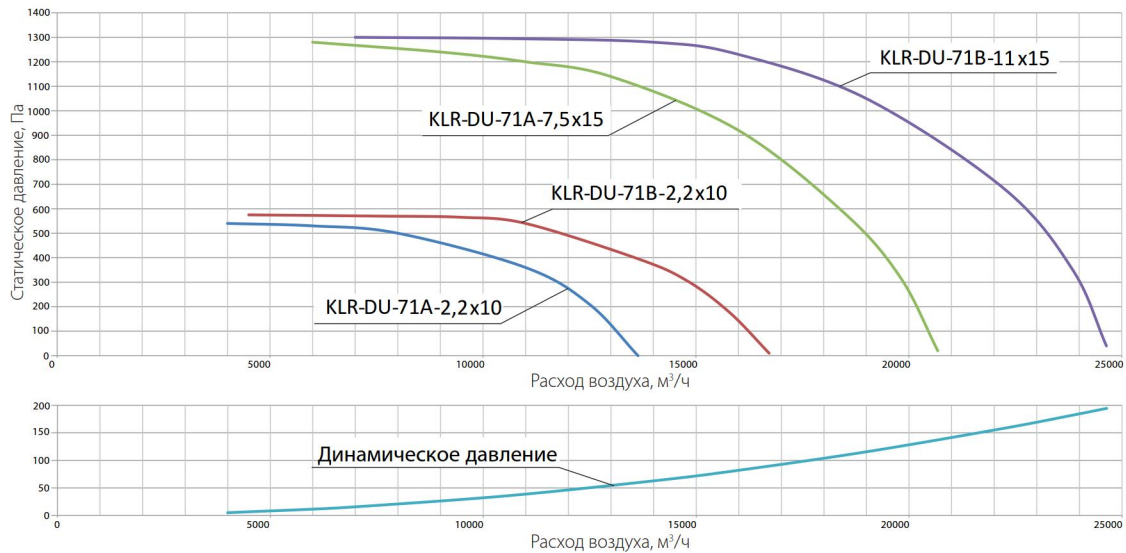


Наименование	Обороты фактические, об/мин	Напряжение, В	Номинальная мощность, кВт	Масса, кг
KLR-DU-56A-2,2x15	1390	380	2,2	97
KLR-DU-56B-2,2x15	1400	380	2,2	101

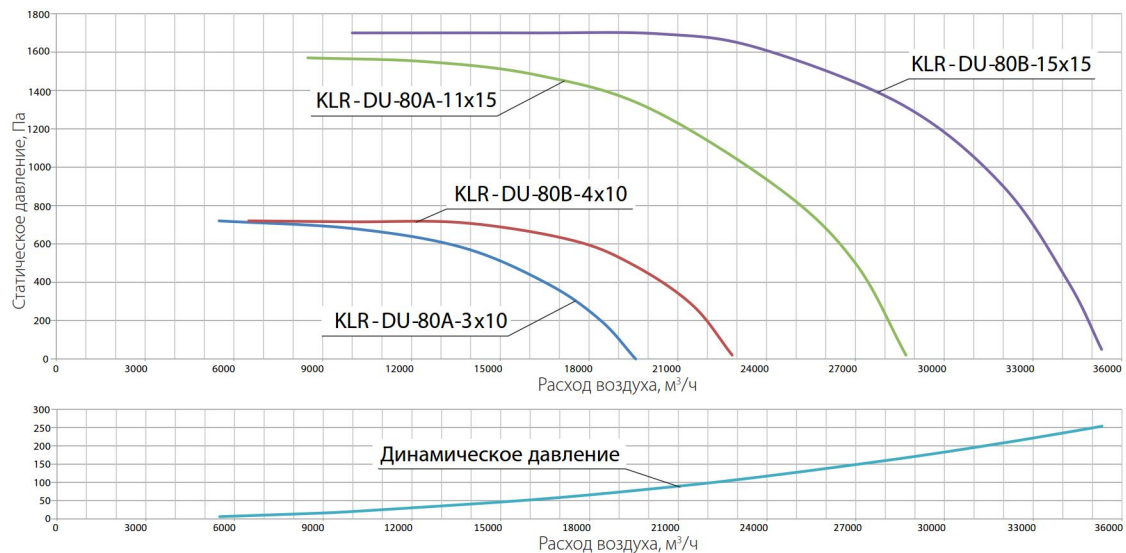


Наименование	Обороты фактические, об/мин	Напряжение, В	Номинальная мощность, кВт	Масса, кг
KLR-DU-63A-1,1x10	910	380	1,1	121
KLR-DU-63B-1,5x10	920	380	1,5	125
KLR-DU-63A-4x15	1420	380	4	135
KLR-DU-63B-5,5x15	1430	380	5,5	144

Все характеристики вентиляторов соответствуют нормальному атмосферному давлению и температуре воздуха +20 °С, плотность воздуха — 1,2 кг/м³. Для пересчета характеристик вентилятора на температуру удаляемого дыма, определенную в расчете дымоудаления, необходимо давление умножить на коэффициент $K=293/(273+T)$, где T — значение температуры удаляемого дыма в °С. Следует иметь в виду, что потребляемая вентилятором мощность также изменяется в K раз.



Наименование	Обороты фактические, об/мин	Напряжение, В	Номинальная мощность, кВт	Масса, кг
KLR-DU-71A-2,2x10	920	380	2,2	155
KLR-DU-71B-2,2x10	930	380	2,2	160
KLR-DU-71A-7,5x15	1440	380	7,5	181
KLR-DU-71B-11x15	1450	380	11	195

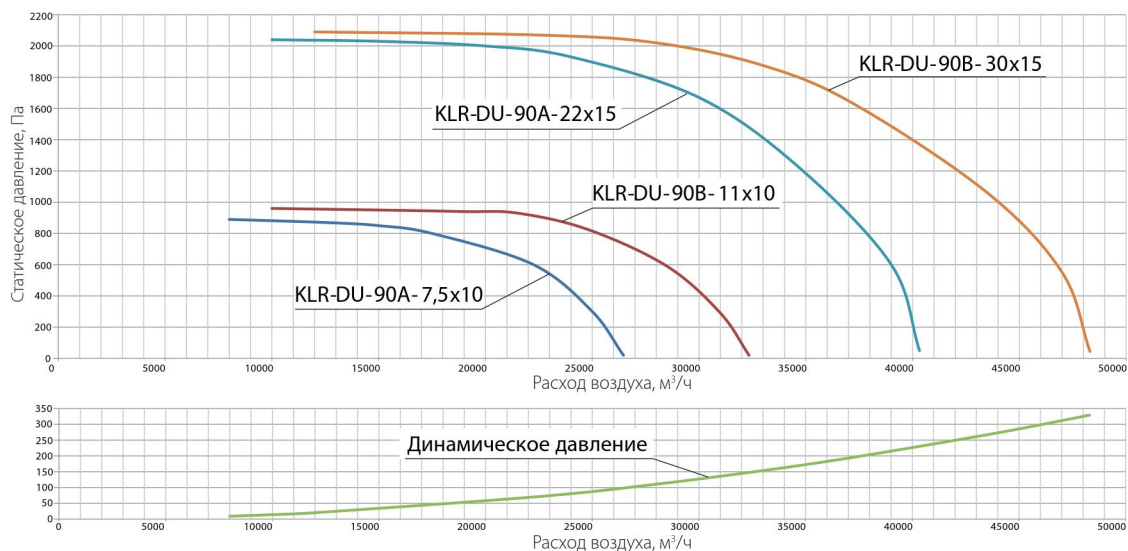


Наименование	Обороты фактические, об/мин	Напряжение, В	Номинальная мощность, кВт	Масса, кг
KLR-DU-80A-3x10	935	380	3	212
KLR-DU-80B-4x10	935	380	4	229
KLR-DU-80A-11x15	1450	380	11	243
KLR-DU-80B-15x15	1455	380	15	285

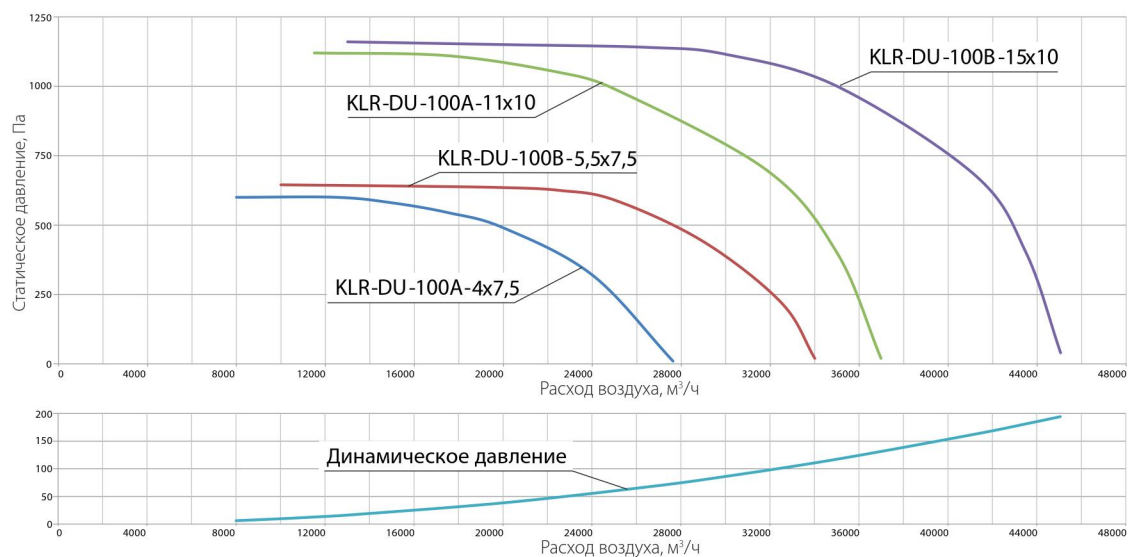
Все характеристики вентиляторов соответствуют нормальному атмосферному давлению и температуре воздуха +20 °С, плотность воздуха - 1,2 кг/м³. Для пересчета характеристик вентилятора на температуру удаляемого дыма, определенную в расчете дымоудаления, необходимо давление умножить на коэффициент $K=293/(273+T)$, где T — значение температуры удаляемого дыма в °С. Следует иметь в виду, что потребляемая вентилятором мощность также изменяется в K раз.

ПРОТИВОПОЖАРНОЕ ОБОРУДОВАНИЕ

Вентилятор радиальный дымоудаления KLR

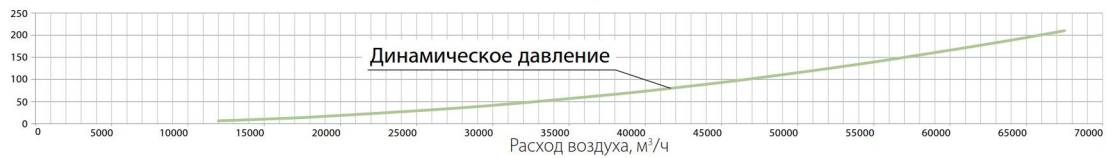
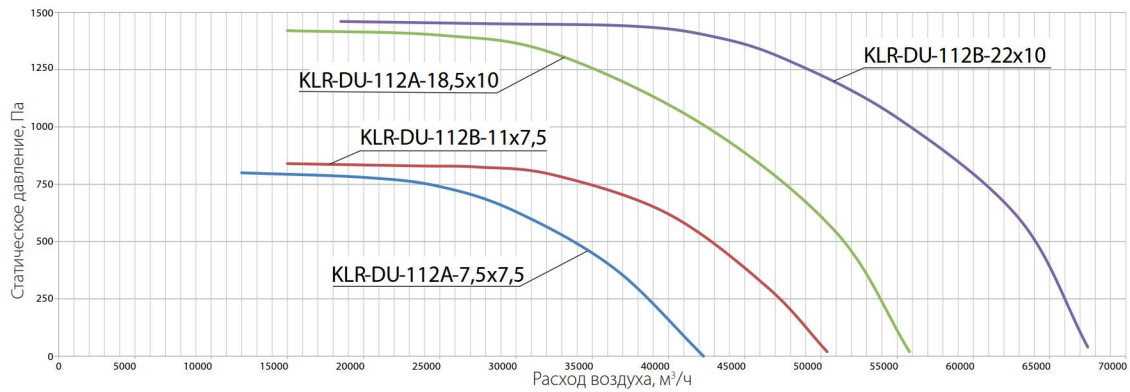


Наименование	Обороты фактические, об/мин	Напряжение, В	Номинальная мощность, кВт	Масса, кг
KLR-DU-90A-7,5x10	960	380	7,5	324
KLR-DU-90B-11x10	965	380	11	357
KLR-DU-90A-22x15	1465	380	22	385
KLR-DU-90B-30x15	1465	380	30	425

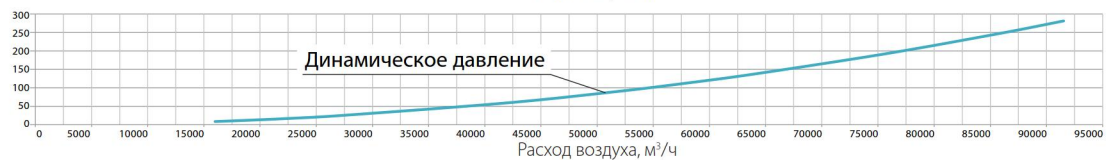
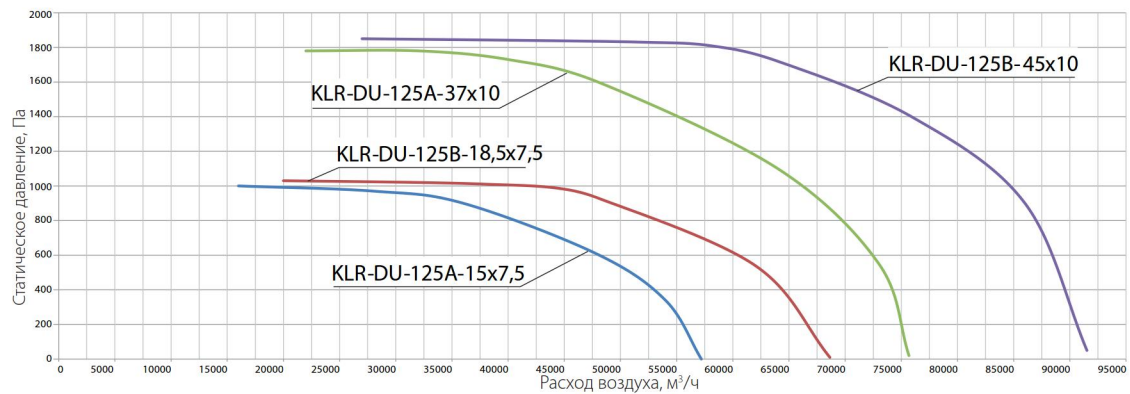


Наименование	Обороты фактические, об/мин	Напряжение, В	Номинальная мощность, кВт	Масса, кг
KLR-DU-100A-4x7,5	715	380	4	365
KLR-DU-100B-5,5x7,5	715	380	5,5	375
KLR-DU-100A-11x10	965	380	11	390
KLR-DU-100B-15x10	965	380	15	420

Все характеристики вентиляторов соответствуют нормальному атмосферному давлению и температуре воздуха +20 °С, плотность воздуха — 1,2 кг/м³. Для пересчета характеристик вентилятора на температуру удаляемого дыма, определенную в расчете дымоудаления, необходимо давление умножить на коэффициент $K=293/(273+T)$, где T — значение температуры удаляемого дыма в °С. Следует иметь в виду, что потребляемая вентилятором мощность также изменяется в K раз.



Наименование	Обороты фактические, об/мин	Напряжение, В	Номинальная мощность, кВт	Масса, кг
KLR-DU-112A-7,5x7,5	720	380	7,5	533
KLR-DU-112B-11x7,5	720	380	11	570
KLR-DU-112A-18,5x10	970	380	18,5	572
KLR-DU-112B-22x10	975	380	22	620



Наименование	Обороты фактические, об/мин	Напряжение, В	Номинальная мощность, кВт	Масса, кг
KLR-DU-125A-15x7,5	725	380	15	659
KLR-DU-125B-18,5x7,5	730	380	18,5	696
KLR-DU-125A-37x10	980	380	37	813
KLR-DU-125B-45x10	985	380	45	960

Все характеристики вентиляторов соответствуют нормальному атмосферному давлению и температуре воздуха +20 °С, плотность воздуха— 1,2 кг/м³. Для пересчета характеристик вентилятора на температуру удаляемого дыма, определенную в расчете дымоудаления, необходимо давление умножить на коэффициент $K=293/(273+T)$, где T — значение температуры удаляемого дыма в °С. Следует иметь в виду, что потребляемая вентилятором мощность также изменяется в K раз.

ПРОТИВОПОЖАРНОЕ ОБОРУДОВАНИЕ

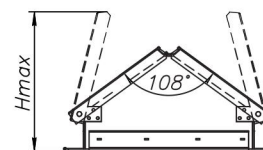
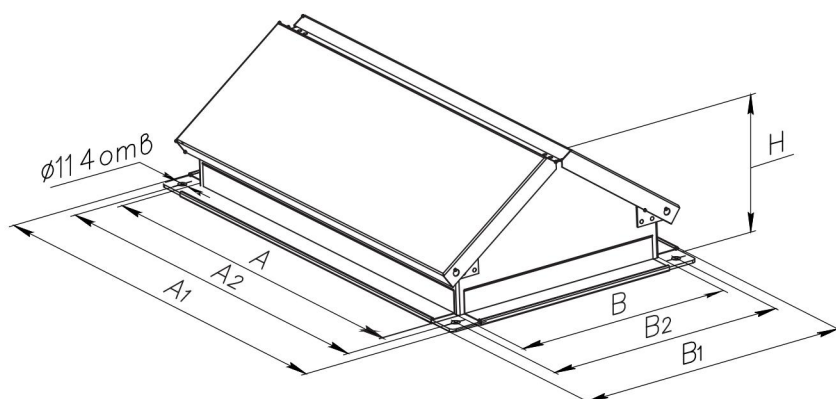
Клапан защитный KVZ



- Изготавливаются в 12 типоразмерах.
- Клапан защитный предназначен для защиты от осадков вентиляторов радиальных дымоудаления, установленных под открытым небом с выхлопом 0, 45 и 315 градусов.
- Устанавливается на выходной патрубок вентилятора.
- Вариант исполнения – взрывозащищенный.
- Вариант специсполнения – коррозионно-стойкий и кислотостойкий.

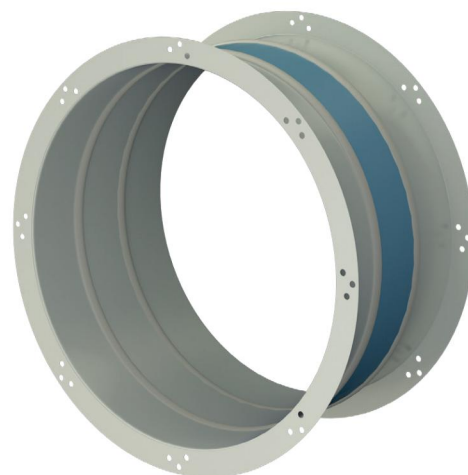
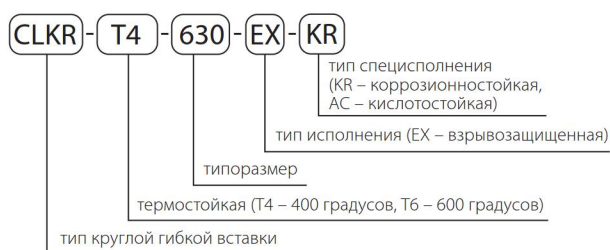


Клапан защитный	A, мм	A1, мм	A2, мм	B, мм	B1, мм	B2, мм	H, мм	Hmax, мм	Масса, кг	Применимость к радиальным вентиляторам
KVZ-355	455	515	485	240	300	270	150	203	3,4	KLR DU 35
KVZ-400	455	515	485	255	315	285	155	210	3,5	KLR DU 40
KVZ-450	535	595	565	315	375	345	178	248	3,9	KLR DU 45
KVZ-500	605	665	635	320	380	350	180	253	4,2	KLR DU 50
KVZ-560	675	735	705	375	435	405	200	285	5,2	KLR DU 56
KVZ-630	745	805	775	415	475	445	213	308	5,8	KLR DU 63
KVZ-710	815	875	845	460	520	490	229	335	6,5	KLR DU 71
KVZ-800	955	1015	985	520	580	550	252	373	8,1	KLR DU 80
KVZ-900	1100	1160	1130	545	605	575	260	386	8,8	KLR DU 90
KVZ-1000	1240	1300	1270	580	640	610	274	412	10,5	KLR DU 100
KVZ-1120	1405	1465	1435	735	795	765	327	506	13,7	KLR DU 112
KVZ-1250	1520	1580	1550	795	855	825	348	545	15,4	KLR DU 125

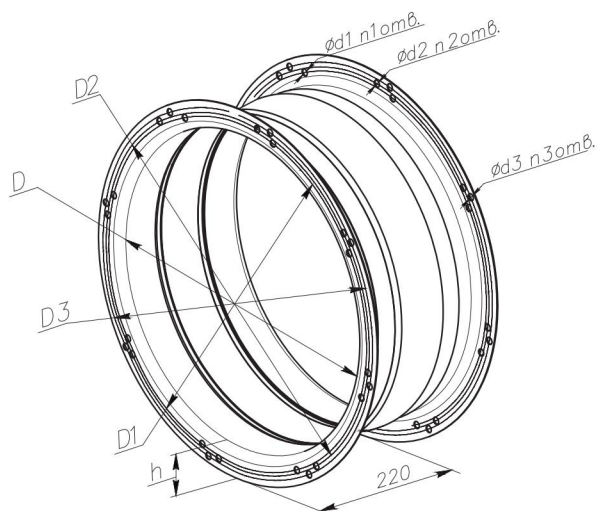


Вставка гибкая круглая CLKR

- Изготавливается в 11 типоразмерах.
- Гибкая вставка размещается на входе радиального вентилятора.
- Вариант исполнения: термостойкая на 400 и 600 градусов (Т4 и Т6) и взрывозащищенная.
- Вариант специсполнения: коррозионнотстойкая и кислотостойкая.



Тип вставки круглой термостойкой	D, мм	D1, мм	D2, мм	D3, мм	h, мм	d1, мм	d2, мм	d3, мм	n1, шт	n2, шт	n3, шт	Масса, кг	Применимость к радиальным вентиляторам
CLKR-355	355	401	430	-	50	7	7	-	8	8	-	1,9	KLR DU 35
CLKR-400	400	433	451	-	40	10	10	-	8	8	-	3,8	KLR DU 40
CLKR-450/500	450	490	508	526	50	10	10	10	8	12	8	4,3	KLR DU 45/50
CLKR-560	560	643,5	660	-	63	10	10	-	8	8	-	5,6	KLR DU 56
CLKR-630	622	660	-	-	44	10	-	-	8	-	-	6,1	KLR DU 63
CLKR-710	710	750	-	-	40	10	-	-	8	-	-	6,6	KLR DU 71
CLKR-800	800	850	-	-	50	12	-	-	8	-	-	10,3	KLR DU 80
CLKR-900	900	956	-	-	50	12	-	-	8	-	-	11,2	KLR DU 90
CLKR-1000	1000	1040	1050	-	50	12	12	-	8	8	-	12,8	KLR DU 100
CLKR-1120	1120	1180	-	-	50	12	-	-	8	-	-	14,2	KLR DU 112
CLKR-1250	1250	1310	-	-	50	12	-	-	12	-	-	15,8	KLR DU 125

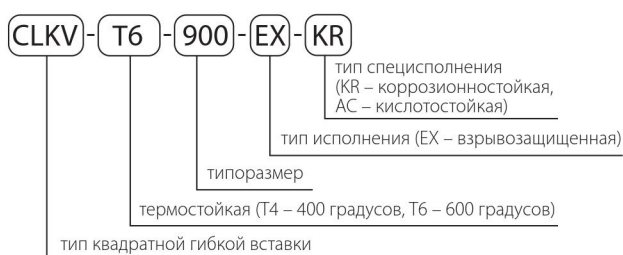


ПРОТИВОПОЖАРНОЕ ОБОРУДОВАНИЕ

Вставка гибкая квадратная CLKV

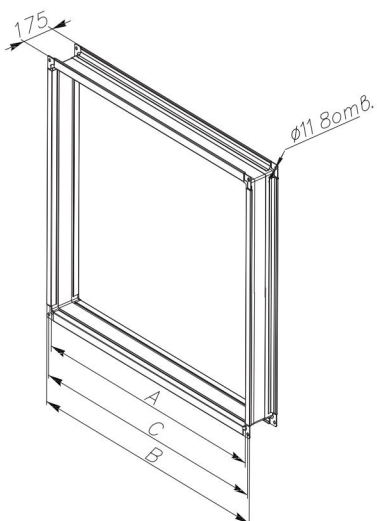


- Изготавливается в 10 типоразмерах.
- Гибкая вставка размещается на входе радиального вентилятора.
- Адаптер необходим для крепления квадратной гибкой вставки.
- Вариант исполнения: термостойкая на 400 и 600 градусов (Т4 и Т6) и взрывозащищенная.
- Вариант специсполнения: коррозионнотстойкая и кислотостойкая.

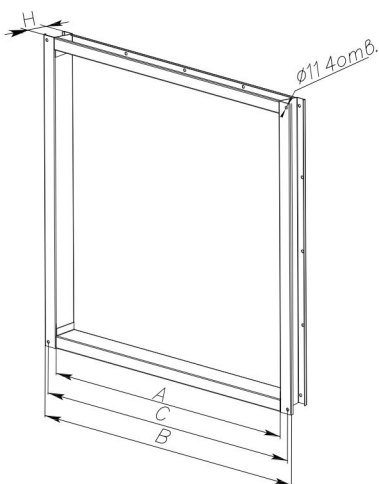


Тип вставки квадратной термостойкой	Размеры вставки					Размеры Адаптера					Применимость к радиальным вентиляторам
	A, мм	B, мм	C, мм	L1, мм	Масса, кг	A, мм	B, мм	C, мм	H, мм	Масса, кг	
CLKV-355/400	500	560	530	470	6,2	478	558	530	85	3,95	KLR DU 35/40
CLKV-450/500	550	610	580	520	6,9	548	618	580	85	4,34	KLR DU 45/50
CLKV-560	650	710	680	620	10,3	626	706	680	94	5,55	KLR DU 56
CLKV-630	750	810	780	720	11,9	738	818	780	85	5,96	KLR DU 63
CLKV-710	800	860	830	770	12,6	788	868	830	85	6,35	KLR DU 71
CLKV-800	950	1010	980	920	15	918	1008	980	85	7,76	KLR DU 80
CLKV-900	1000	1060	1030	970	15,8	988	1078	1050	85	8,28	KLR DU 90
CLKV-1000	1100	1160	1130	1070	17,5	1100	1180	1130	105	10,23	KLR DU 100
CLKV-1120	1250	1310	1280	1220	20,1	1250	1330	1280	105	11,68	KLR DU 112
CLKV-1250	1400	1460	1430	1370	21,5	1400	1490	1430	105	13,13	KLR DU 125

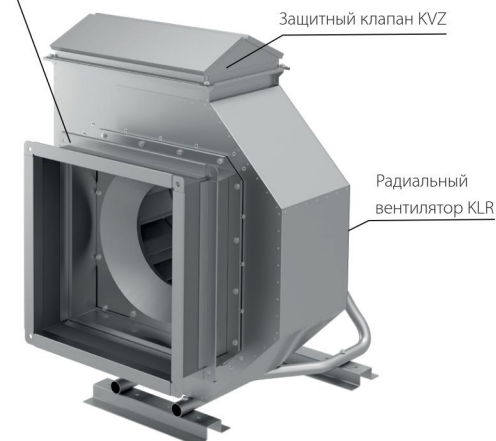
Квадратная гибкая вставка



Адаптер для квадратной гибкой вставки

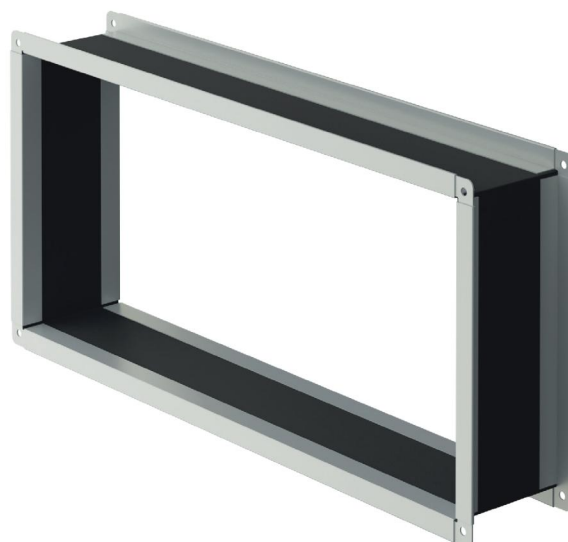


Вставка гибкая квадратная термостойкая с адаптером CLKV

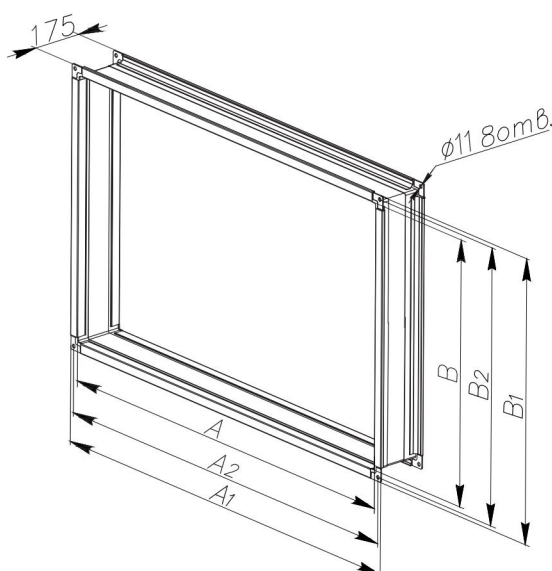


Вставка гибкая прямоугольная CLPR

- Изготавливается в 12 типоразмерах.
- Гибкая вставка размещается на выходе радиального вентилятора.
- Вариант исполнения: термостойкая на 400 и 600 градусов (Т4 и Т6) и взрывозащищенная.
- Вариант специсполнения: коррозионностойкая и кислотостойкая.



Тип вставки прямоугольной термостойкой	A, мм	A1, мм	B, мм	B1, мм	A2, мм	B2, мм	L1, мм	H1, мм	Масса, кг	Применимость к радиальным вентиляторам
CLPR-355	455	515	240	300	485	270	425	210	3,3	KLR DU 35
CLPR-400	455	515	255	315	485	285	425	225	3,5	KLR DU 40
CLPR-450	535	595	315	375	565	345	505	285	4,4	KLR DU 45
CLPR-500	605	665	320	380	635	350	575	290	4,7	KLR DU 50
CLPR-560	675	735	375	435	705	405	645	345	5,4	KLR DU 56
CLPR-630	745	805	415	475	775	445	715	385	6,1	KLR DU 63
CLPR-710	815	875	460	520	845	490	785	430	6,7	KLR DU 71
CLPR-800	955	1015	520	580	985	550	925	490	9,6	KLR DU 80
CLPR-900	1100	1160	545	605	1130	575	1070	515	10,5	KLR DU 90
CLPR-1000	1240	1300	580	640	1270	610	1210	550	11,5	KLR DU 100
CLPR-1120	1405	1465	735	795	1435	765	1375	705	13,8	KLR DU 112
CLPR-1250	1520	1580	795	855	1550	825	1490	765	15,1	KLR DU 125



ПРОТИВОПОЖАРНОЕ ОБОРУДОВАНИЕ

Кожух двигателя РТА

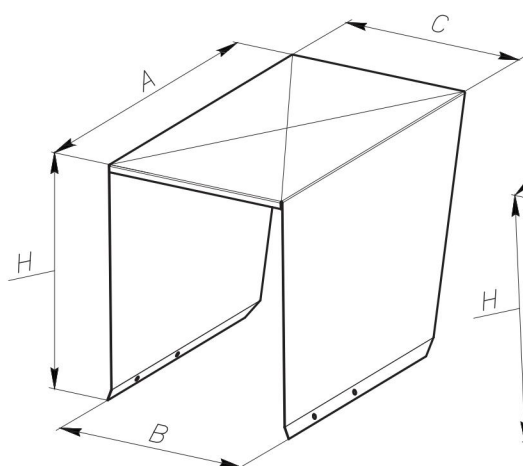


- Изготавливаются в 11 типоразмерах.
- Предназначен для защиты двигателя от атмосферных осадков.
- Вариант специсполнения – коррозионностойкий и кислотостойкий.

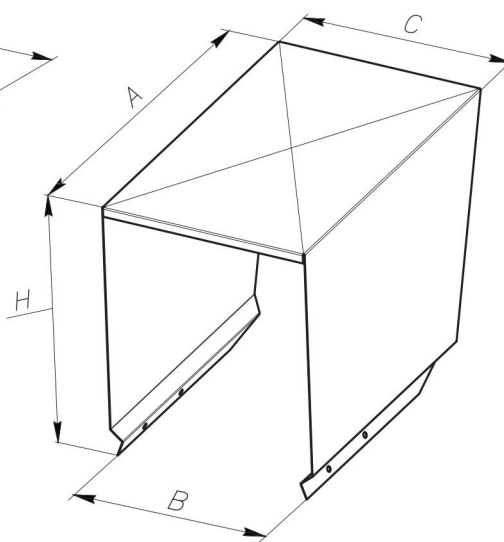


Тип кожуха	А, мм	В, мм	С, мм	Н, мм	Масса, кг	Применимость к радиальным вентиляторам
РТА-355/400	461	304	291	366	3,01	KLR DU 35/40
РТА-450	591	337	324	398	4,33	KLR DU 45
РТА-500	446	254	236	343	2,83	KLR DU 50
РТА-560	516	314	296	368	3,86	KLR DU 56
РТА-630	606	354	336	387	4,77	KLR DU 63
РТА-710	686	376	381	476	6,73	KLR DU 71
РТА-800	736	444	449	556	8,48	KLR DU 80
РТА-900	836	490	495	604	10,69	KLR DU 90
РТА-1000	866	582	588	635	18,42	KLR DU 100
РТА-1120	961	674	680	723	23,33	KLR DU 112
РТА-1250	1066	735	740	780	27,66	KLR DU 125

Типоразмеры 355 - 630



Типоразмеры 710 - 1250



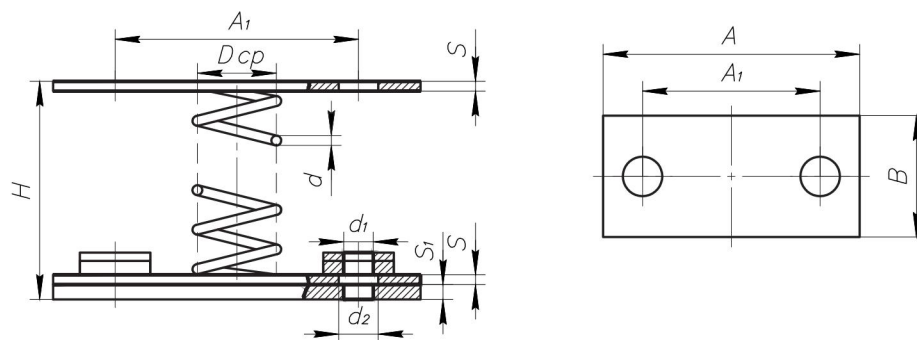
Комплект виброопор DO



- Виброизоляторы предназначены для снижения динамической нагрузки, передаваемой от вентилятора на несущую конструкцию.
- Виброизолятор DO состоит из цилиндрической пружины, к торцам которой жестко прикреплены штампованные стальные пластины.

Комплект виброизоляторов	Тип виброизолятора	Кол-во, шт.
Комплект виброопор DO 355/400	Виброизолятор DO-39	4
Комплект виброопор DO-450/500	Виброизолятор DO-40	4
Комплект виброопор DO-560/630	Виброизолятор DO-41	4
Комплект виброопор DO-710	Виброизолятор DO-42	4
Комплект виброопор DO-800	Виброизолятор DO-43	4
Комплект виброопор DO-900/1000	Виброизолятор DO-43	5
Комплект виброопор DO-1120	Виброизолятор DO-44	5
Комплект виброопор DO-1250	Виброизолятор DO-45	5

Виброизоляторы	Вертикальная жесткость, кг/см ²	Нагрузка, кг		Осадка под нагрузкой, мм		H, мм	S, мм	S1, мм	A, мм	A1, мм	B, мм	Dcp, мм	d, мм	d1, мм	d2, мм	Масса, кг
		Рабочая	Предельная	Рабочая	Предельная											
DO-39	61	22,3	27,8	36	45	97,5	2	5	110	80	70	40	4	8,4	12	0,41
DO-40	81	34,6	43,2	41,7	52	123	3	10	130	100	90	50	5	8,4	12	0,94
DO-41	124	55	68,7	43,4	54	138	3	10	130	100	90	54	6	10,5	14	1,03
DO-42	165	96	120	57,2	72	180	3	10	150	120	110	72	8	10,5	14	1,79
DO-43	294	168	210	56	70	202	3	10	160	130	120	80	10	10,5	14	2,46
DO-44	357	243	303	66,5	83	236	3	10	180	150	140	96	12	10,5	14	3,74
DO-45	442	380	475	84,5	106	291	3	10	220	180	170	120	15	13	16	6,58

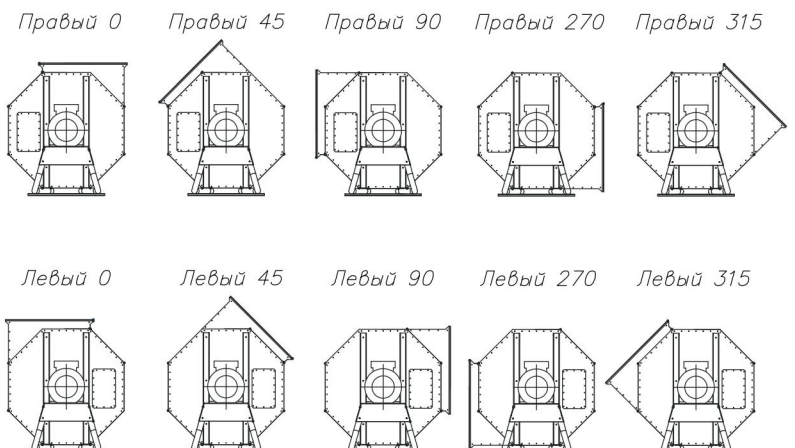
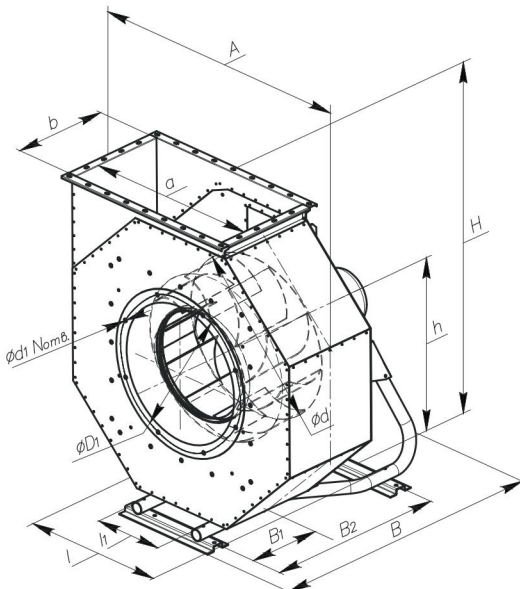
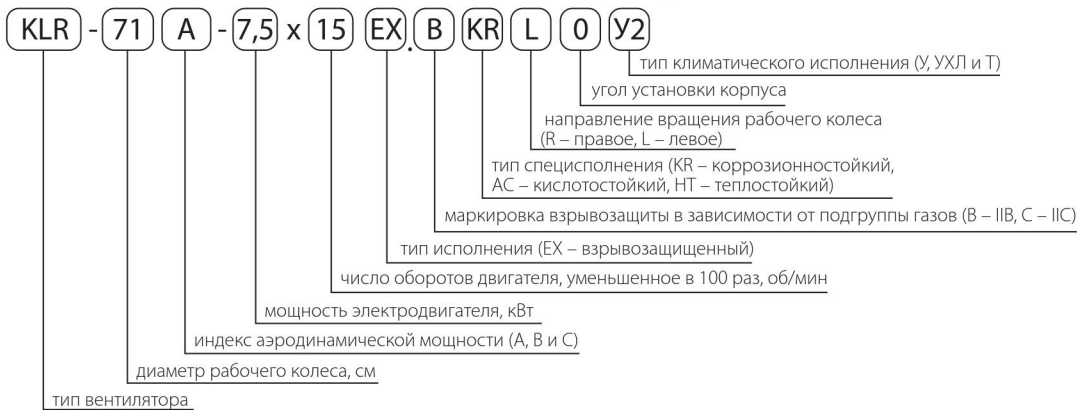


ОБЩЕОБМЕННОЕ ОБОРУДОВАНИЕ

Вентилятор радиальный KLR



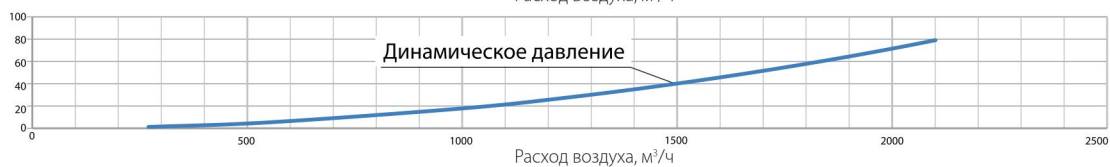
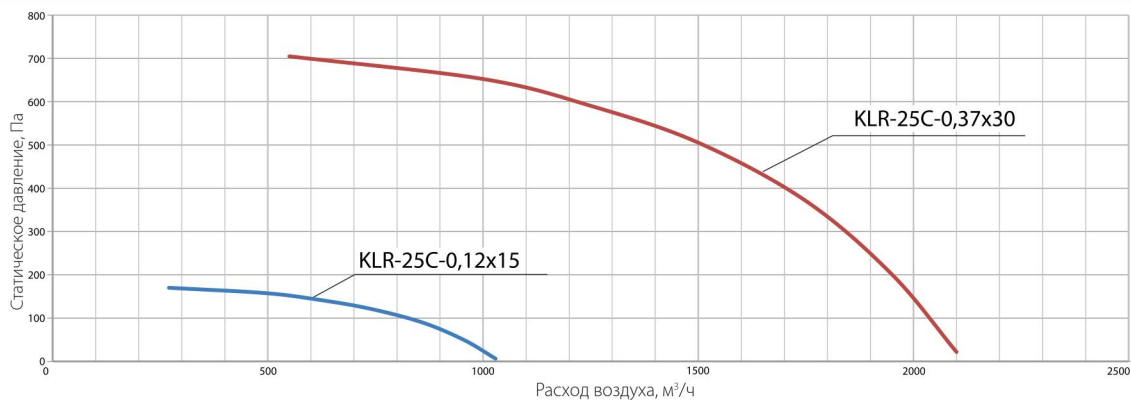
- 15 типоразмеров с расходом воздуха от 300 до 100 000 м³/ч.
- Статическое давление до 2100 Па.
- Вариант исполнения – взрывозащищенный
- Вариант специсполнения – коррозионностойкий, кислотостойкий и теплоустойкий.
- Высокая коррозионностойкость применяемой оцинкованной стали за счет применения металла, прошедшего оцинкование непосредственно на сталелитейном предприятии.
- Уникальный трубный силовой каркас корпуса, обеспечивающий высокую прочность и жесткость вентилятора.
- Высокая надежность конструкции:
 - соединение всех элементов без использования электродуговой сварки
 - отсутствие изломов сварных швов в результате вибраций, температурных перепадов и т.д.
- Возможность присоединения на входе как круглого, так и квадратного воздуховода.
- Монтаж вне обслуживаемого помещения и за пределами зоны постоянного пребывания людей.
- Состав вентилятора:
 - свободное рабочее колесо с загнутыми назад лопатками,
 - тороидальный входной патрубок (коллектор),
 - восьмигранный корпус,
 - электродвигатель.
- Климатическое исполнение У2, УХЛ2 и Т2 по ГОСТ 15150.
Для размещения по категории У1, УХЛ1 и Т1 требуется применение:
 - кожуха двигателя РТА (опция)
 - клапана защитного КVZ (опция) при необходимости
- Группа механического исполнения М3.



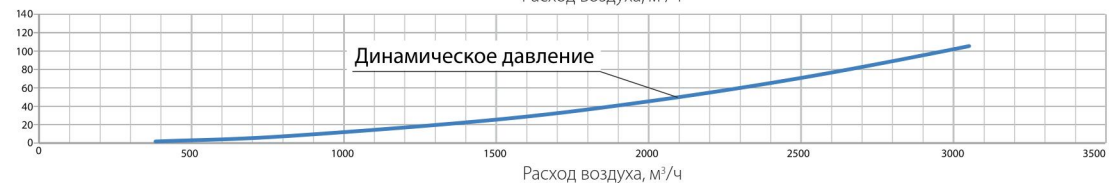
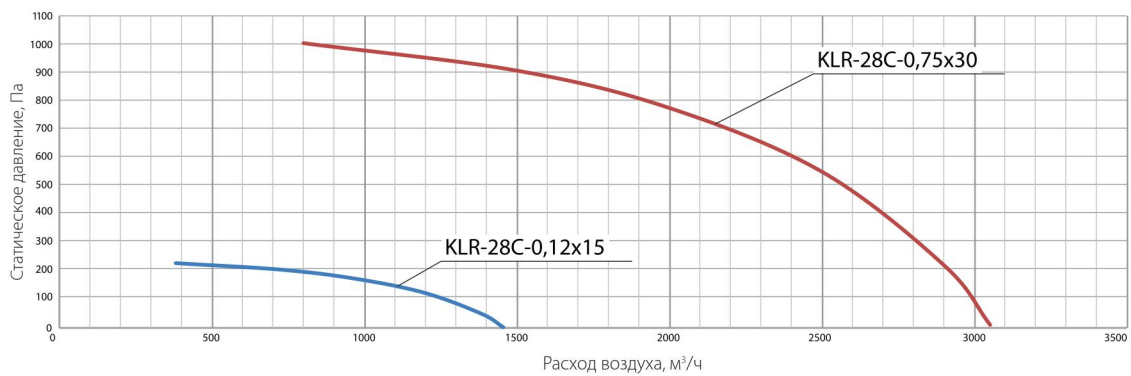
Вентилятор	d, мм	A, мм	B, мм	B1, мм	B2, мм	H, мм	h, мм	a, мм	b, мм	l, мм	l1, мм	D1, мм	d1, мм	N, шт	Мощность, кВт	Тип вибро- изолятора	Количество штук	Масса, кг
KLR-25C-0,12x15	250	510	455	131	373	622	307	312	163	300	130	291	M6	8	0,12	ДО38	4	17
KLR-25C-0,37x30															0,37			19
KLR-28C-0,12x15	280	560	495	136	388	672	332	347	183	330	130	315	M6	8	0,12	ДО39	4	25
KLR-28C-0,75x30															0,75			29
KLR-31C-0,18x15	315	610	500	124,5	388	722	357	383	206	360	162	356	M6	8	0,18	ДО39	4	29
KLR-31C-1,1x30															1,1			35
KLR-35A-0,25x15	355	710	673	167,5	519	822	407	453	239	376	174	430	M6	8	0,25	ДО39	4	42
KLR-35B-0,37x15															0,37			43
KLR-35A-2,2x30															2,2			51
KLR-35B-3x30															3			55
KLR-40A-0,55x15	400	710	673	170	519	822	407	453	254	376	174	433	M6	8	0,55	ДО39	4	45
KLR-40B-0,55x15															0,55			46
KLR-40A-3x30															3			54
KLR-40B-4x30															4			61
KLR-45A-0,75x15	450	820	761	180	570	922	457	524	302	434	200	490	M6	8	0,75	ДО40	4	55
KLR-45B-1,1x15															1,1			61
KLR-45A-7,5x30															7,5			87
KLR-45B-7,5x30															7,5			90
KLR-50A-1,1x15	500	920	811	179	582	1022	507	595	307	474	242	490	M6	8	1,1	ДО40	4	76
KLR-50B-1,5x15															1,5			80
KLR-56A-0,75x10	560	1020	901	208	683	1135	570	665	362	550	262	660	M8	8	0,75	ДО41	4	90
KLR-56B-1,1x10															1,1			95
KLR-56A-2,2x15															2,2			97
KLR-56B-2,2x15															2,2			99
KLR-63A-1,1x10	630	1120	1014	240	771	1235	620	736	405	626	296	660	M8	8	1,1	ДО41	4	121
KLR-63B-1,5x10															1,5			125
KLR-63A-4x15															4			135
KLR-63B-5,5x15															5,5			144
KLR-71A-2,2x10	710	1220	1087	275	845	1341	676	807	472	670	330	750	M8	8	2,2	ДО42	4	155
KLR-71B-3x10															3			168
KLR-71A-7,5x15															7,5			181
KLR-71B-11x15															11			195
KLR-80B-2,2x7,5	800	1424	1175	305	932	1542	776	946	505	760	420	850	M8	8	2,2	ДО43	4	220
KLR-80A-4x10															4			229
KLR-80B-5,5x10															5,5			242
KLR-80A-15x15															15			285
KLR-80B-18,5x15	18,5	303																
KLR-90A-3x7,5	900	1624	1435	354	1068	1768	901	1088	528	870	420	956	M8	8	3	ДО43	5	282
KLR-90B-4x7,5															4			302
KLR-90A-7,5x10															7,5			324
KLR-90B-11x10															11			357
KLR-100A-5,5x7,5	1000	1824	1461	332	1093	1968	1001	1229	567	940	504	1040	M10	8	5,5	ДО43	5	375
KLR-100B-7,5x7,5															7,5			390
KLR-100A-15x10															15			420
KLR-100B-18,5x10															18,5			445
KLR-112A-11x7,5	1120	2059	1795	445	1397	2207	1122	1395	720	1040	590	1180	M10	8	11	ДО44	5	570
KLR-112B-15x7,5															15			610
KLR-112A-22x10															22			620
KLR-112B-30x10															30			670
KLR-125A-15x7,5	1250	2224	1878	475	1480	2371	1205	1511	779	1100	650	1310	M10	12	15	ДО45	5	659
KLR-125B-22x7,5															22			725
KLR-125A-37x10															37			813
KLR-125B-55x10															55			990

ОБЩЕОБМЕННОЕ ОБОРУДОВАНИЕ

Вентилятор радиальный KLR

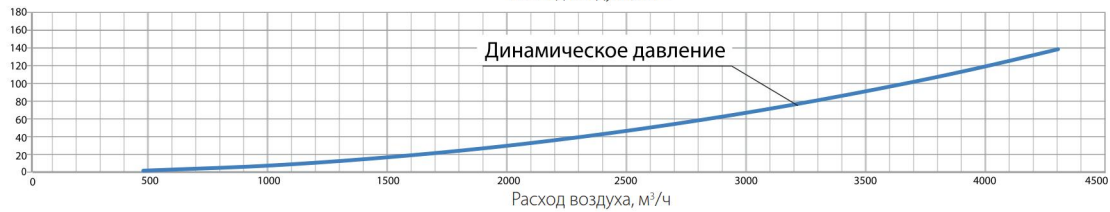
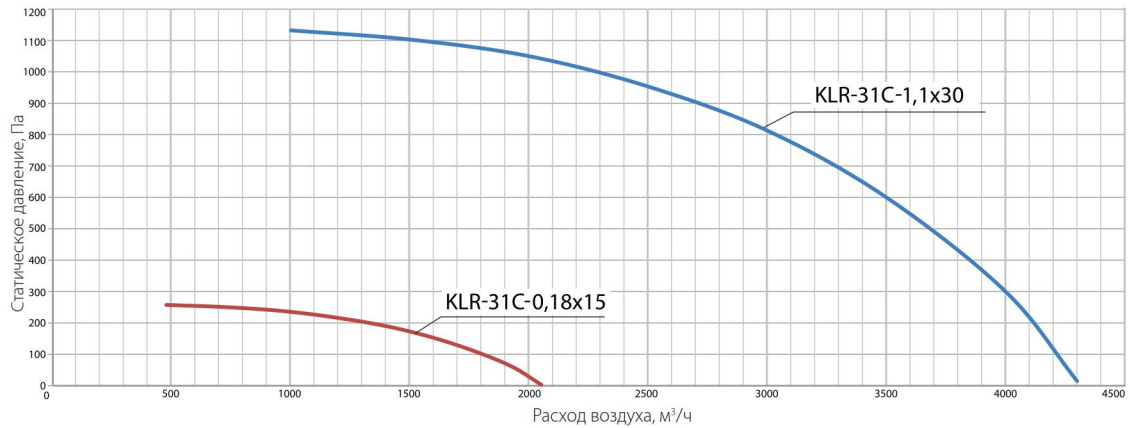


Наименование	Обороты фактические, об/мин	Напряжение, В	Номинальная мощность, кВт	Масса, кг
KLR-25C-0,12x15	1350	380	0,12	17
KLR-25C-0,37x30	2730	380	0,37	19

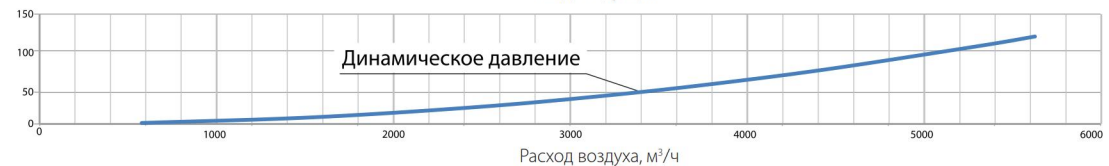
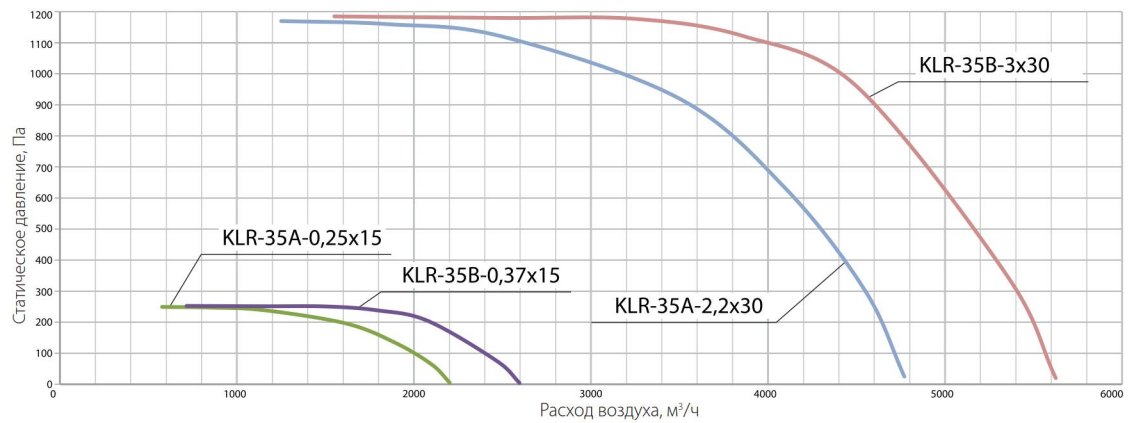


Наименование	Обороты фактические, об/мин	Напряжение, В	Номинальная мощность, кВт	Масса, кг
KLR-28C-0,12x15	1350	380	0,12	25
KLR-28C-0,75x30	2820	380	0,75	29

Все характеристики вентиляторов соответствуют нормальному атмосферному давлению и температуре воздуха +20 °С, плотность воздуха — 1,2 кг/м³.



Наименование	Обороты фактические, об/мин	Напряжение, В	Номинальная мощность, кВт	Масса, кг
KLR-31C-0,18x15	1350	380	0,18	29
KLR-31C-1,1x30	2810	380	1,1	35

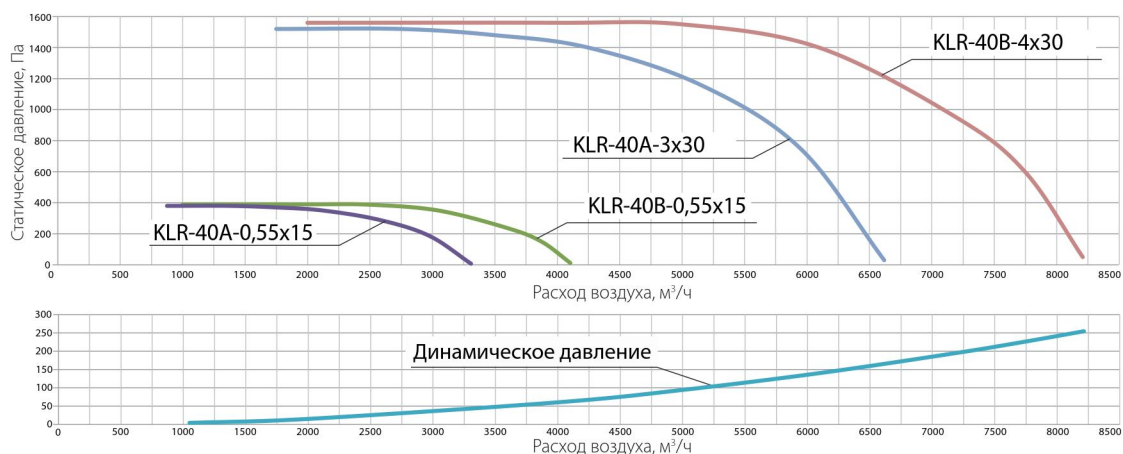


Наименование	Обороты фактические, об/мин	Напряжение, В	Номинальная мощность, кВт	Масса, кг
KLR-35A-0,25x15	1320	380	0,25	42
KLR-35B-0,37x15	1320	380	0,37	43
KLR-35A-2,2x30	2860	380	2,2	51
KLR-35B-3x30	2860	380	3	55

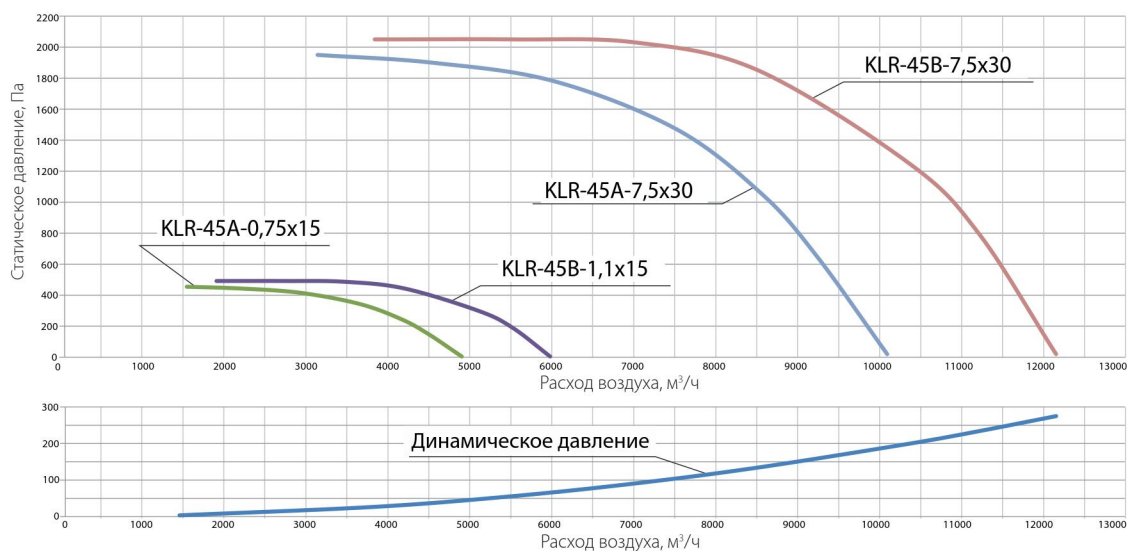
Все характеристики вентиляторов соответствуют нормальному атмосферному давлению и температуре воздуха +20 °С, плотность воздуха— 1,2 кг/м³.

ОБЩЕОБМЕННОЕ ОБОРУДОВАНИЕ

Вентилятор радиальный KLR

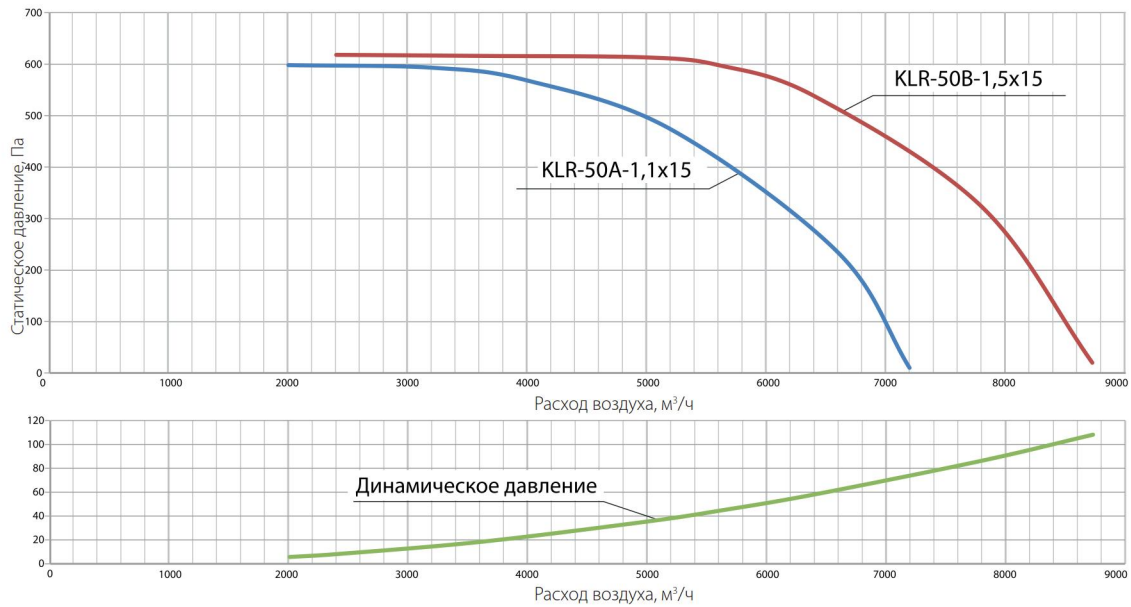


Наименование	Обороты фактические, об/мин	Напряжение, В	Номинальная мощность, кВт	Масса, кг
KLR-40A-0,55x15	1400	380	0,55	45
KLR-40B-0,55x15	1360	380	0,55	46
KLR-40A-3x30	2860	380	3	54
KLR-40B-4x30	2850	380	4	61

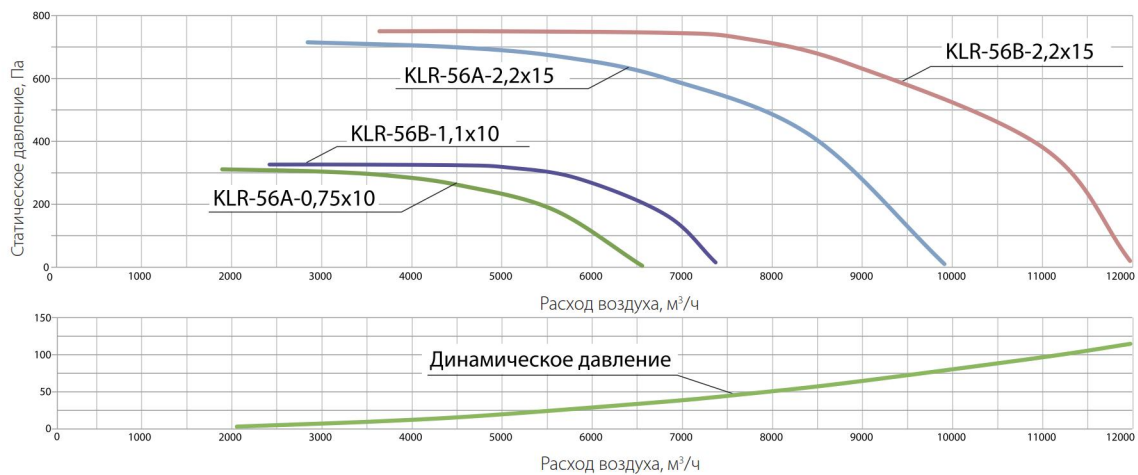


Наименование	Обороты фактические, об/мин	Напряжение, В	Номинальная мощность, кВт	Масса, кг
KLR-45A-0,75x15	1400	380	0,75	55
KLR-45B-1,1x15	1420	380	1,1	61
KLR-45A-7,5x30	2900	380	7,5	87
KLR-45B-7,5x30	2900	380	7,5	90

Все характеристики вентиляторов соответствуют нормальному атмосферному давлению и температуре воздуха +20 °С, плотность воздуха — 1,2 кг/м³.



Наименование	Обороты фактические, об/мин	Напряжение, В	Номинальная мощность, кВт	Масса, кг
KLR-50A-1,1x15	1420	380	1,1	76
KLR-50B-1,5x15	1390	380	1,5	80

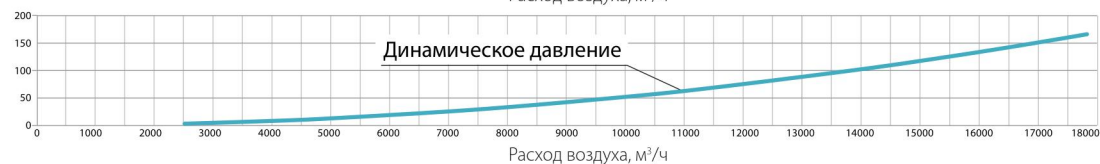
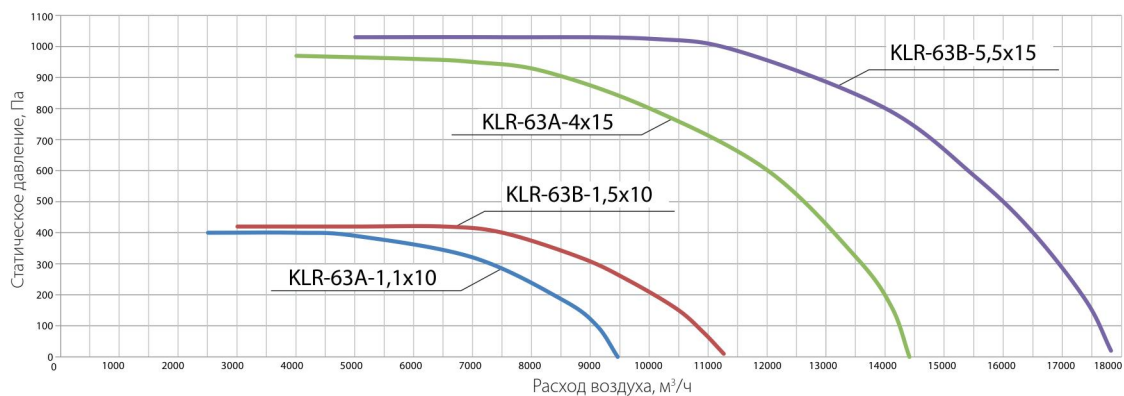


Наименование	Обороты фактические, об/мин	Напряжение, В	Номинальная мощность, кВт	Масса, кг
KLR-56A-0,75x10	930	380	0,75	90
KLR-56B-1,1x10	930	380	1,1	95
KLR-56A-2,2x15	1410	380	2,2	97
KLR-56B-2,2x15	1410	380	2,2	99

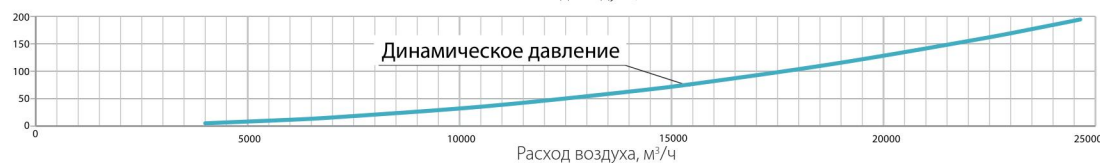
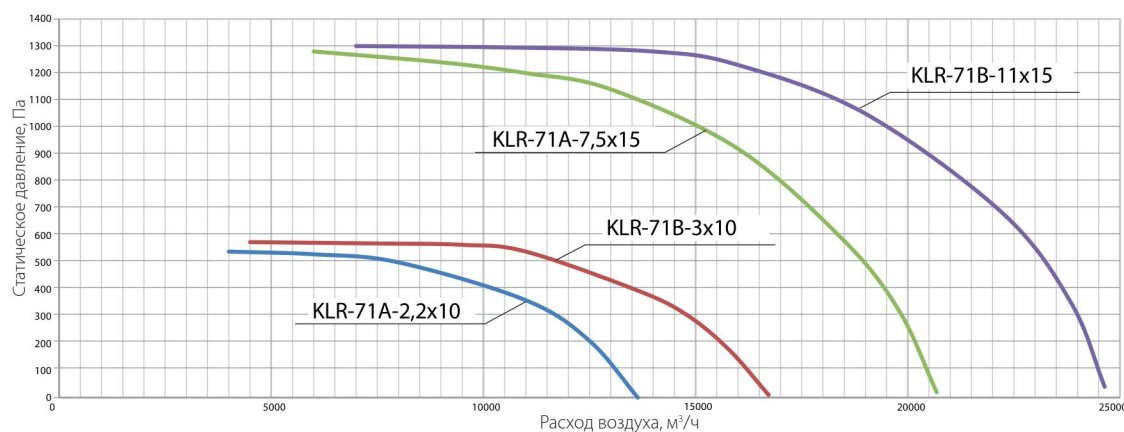
Все характеристики вентиляторов соответствуют нормальному атмосферному давлению и температуре воздуха +20 °С, плотность воздуха— 1,2 кг/м³.

ОБЩЕОБМЕННОЕ ОБОРУДОВАНИЕ

Вентилятор радиальный KLR

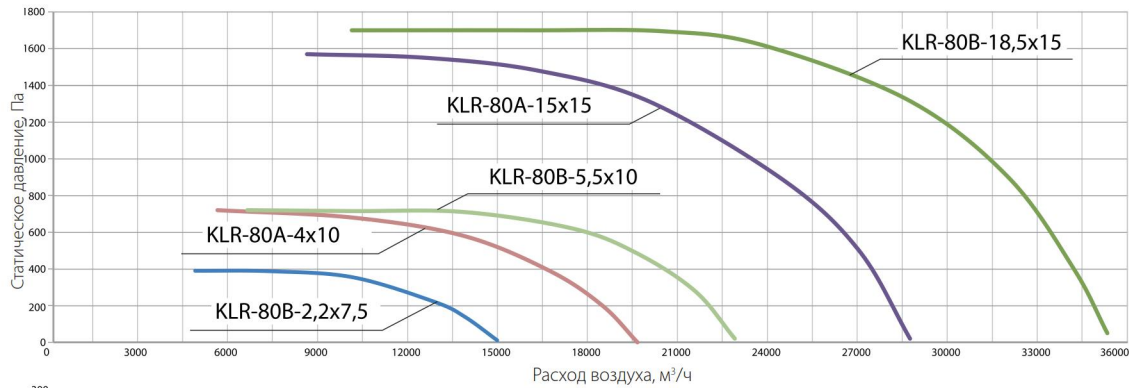


Наименование	Обороты фактические, об/мин	Напряжение, В	Номинальная мощность, кВт	Масса, кг
KLR-63A-1,1x10	930	380	1,1	121
KLR-63B-1,5x10	930	380	1,5	125
KLR-63A-4x15	1410	380	4	135
KLR-63B-5,5x15	1430	380	5,5	144

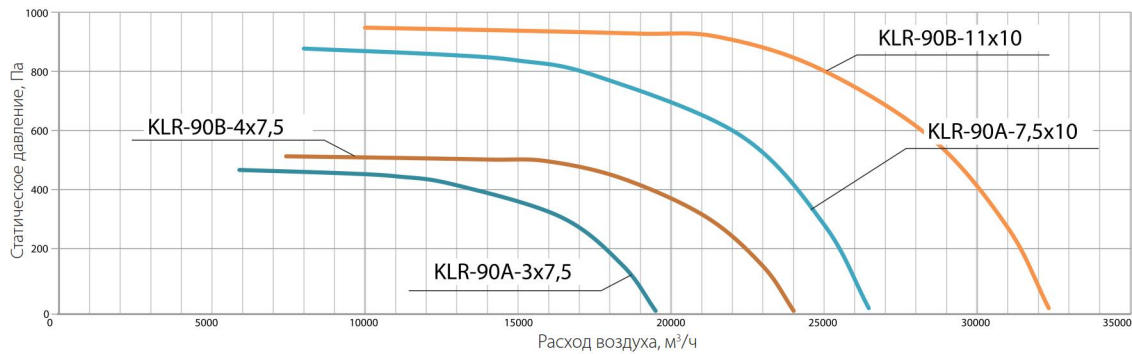


Наименование	Обороты фактические, об/мин	Напряжение, В	Номинальная мощность, кВт	Масса, кг
KLR-71A-2,2x10	930	380	2,2	155
KLR-71B-3x10	930	380	3	168
KLR-71A-7,5x15	1440	380	7,5	181
KLR-71B-11x15	1450	380	11	195

Все характеристики вентиляторов соответствуют нормальному атмосферному давлению и температуре воздуха +20 °С, плотность воздуха — 1,2 кг/м³.



Наименование	Обороты фактические, об/мин	Напряжение, В	Номинальная мощность, кВт	Масса, кг
KLR-80B-2,2x7,5	710	380	2,2	220
KLR-80A-4x10	950	380	4	229
KLR-80B-5,5x10	950	380	5,5	242
KLR-80A-15x15	1460	380	15	285
KLR-80B-18,5x15	1460	380	18,5	303

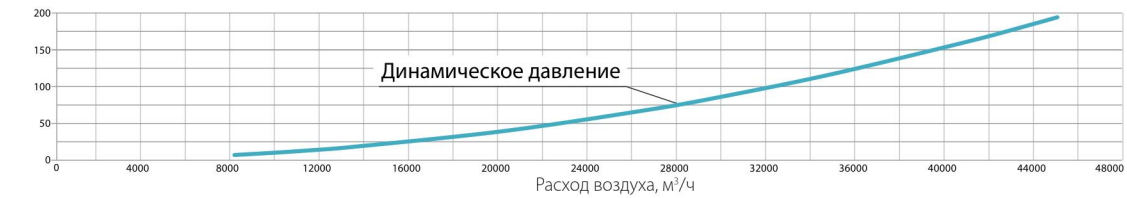
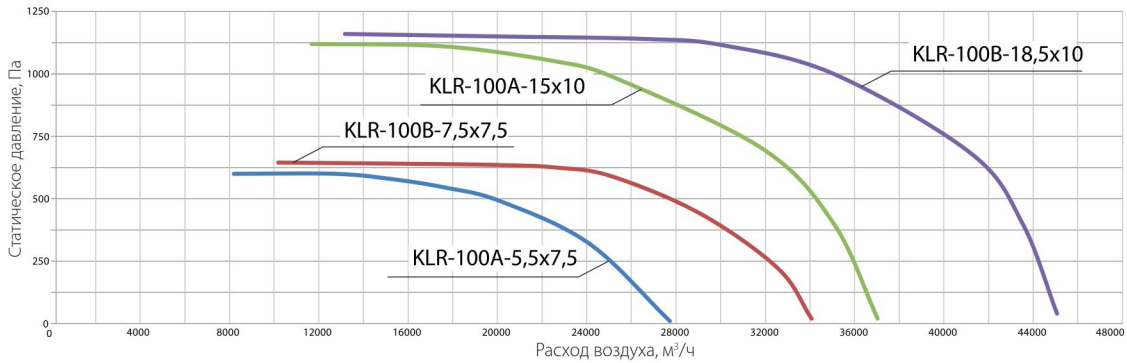


Наименование	Обороты фактические, об/мин	Напряжение, В	Номинальная мощность, кВт	Масса, кг
KLR-90A-3x7,5	700	380	3	282
KLR-90B-4x7,5	700	380	4	302
KLR-90A-7,5x10	950	380	7,5	324
KLR-90B-11x10	970	380	11	357

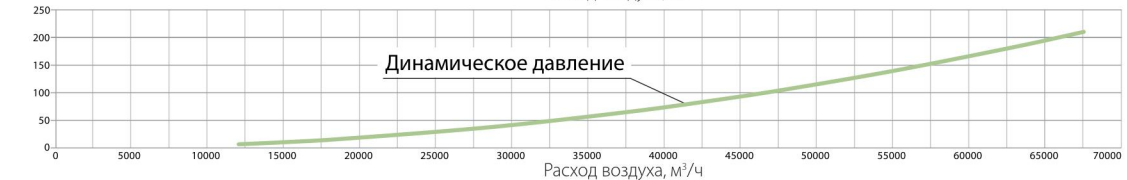
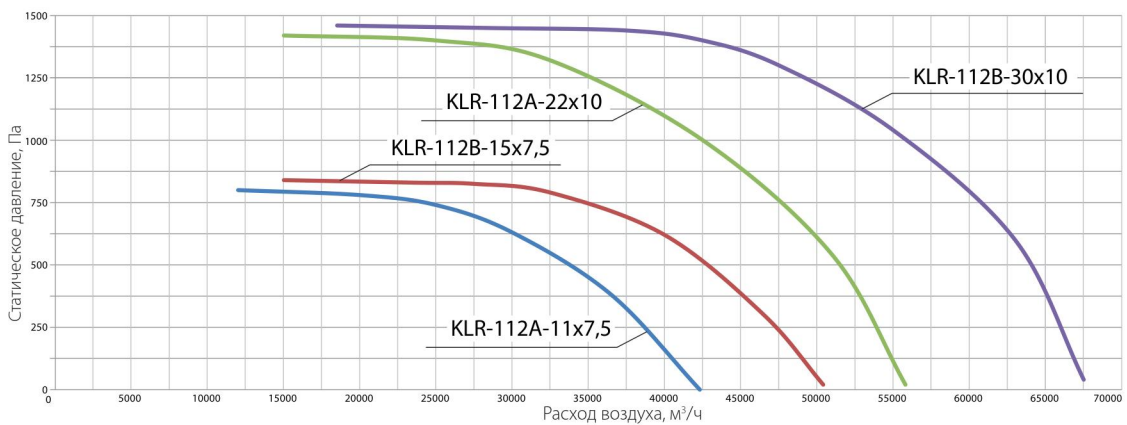
Все характеристики вентиляторов соответствуют нормальному атмосферному давлению и температуре воздуха +20 °С, плотность воздуха— 1,2 кг/м³.

ОБЩЕОБМЕННОЕ ОБОРУДОВАНИЕ

Вентилятор радиальный KLR

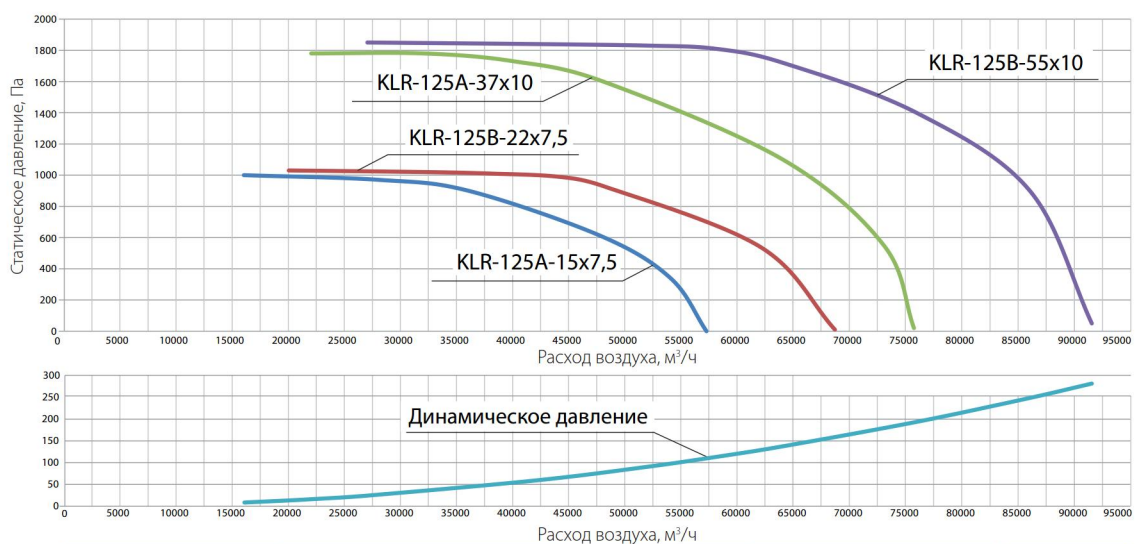


Наименование	Обороты фактические, об/мин	Напряжение, В	Номинальная мощность, кВт	Масса, кг
KLR-100A-5,5x7,5	720	380	5,5	375
KLR-100B-7,5x7,5	720	380	7,5	390
KLR-100A-15x10	970	380	15	420
KLR-100B-18,5x10	980	380	18,5	445



Наименование	Обороты фактические, об/мин	Напряжение, В	Номинальная мощность, кВт	Масса, кг
KLR-112A-11x7,5	730	380	11	570
KLR-112B-15x7,5	730	380	15	610
KLR-112A-22x10	975	380	22	620
KLR-112B-30x10	975	380	30	670

Все характеристики вентиляторов соответствуют нормальному атмосферному давлению и температуре воздуха +20 °С, плотность воздуха — 1,2 кг/м³.



Наименование	Обороты фактические, об/мин	Напряжение, В	Номинальная мощность, кВт	Масса, кг
KLR-125A-15x7,5	730	380	15	659
KLR-125B-22x7,5	735	380	22	725
KLR-125A-37x10	980	380	37	813
KLR-125B-55x10	980	380	55	990

Все характеристики вентиляторов соответствуют нормальному атмосферному давлению и температуре воздуха +20 °С, плотность воздуха— 1,2 кг/м³.

ОБЩЕОБМЕННОЕ ОБОРУДОВАНИЕ

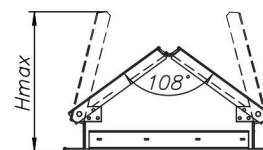
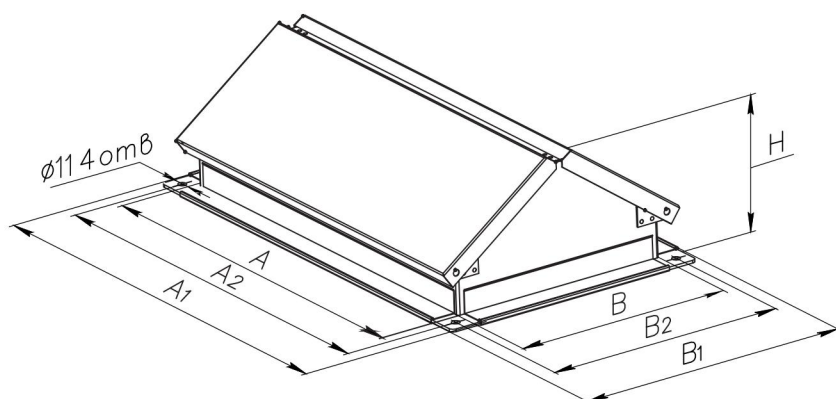
Клапан защитный KVZ



- Изготавливаются в 15 типоразмерах.
- Клапан защитный предназначен для защиты от осадков вентиляторов радиальных дымоудаления, установленных под открытым небом с выхлопом 0, 45 и 315 градусов.
- Устанавливается на выходной патрубок вентилятора.
- Вариант исполнения – взрывозащищенный.
- Вариант специсполнения – коррозионно-стойкий и кислотостойкий.

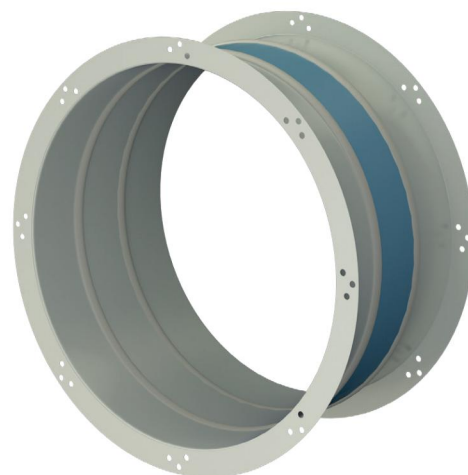
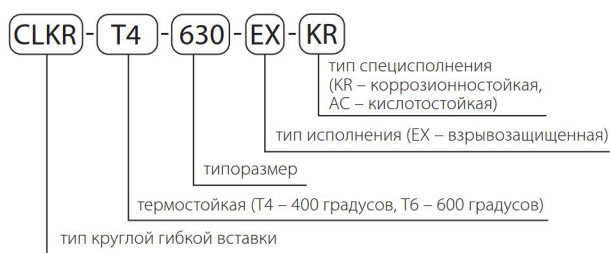


Клапан защитный	A, мм	A1, мм	A2, мм	B, мм	B1, мм	B2, мм	H, мм	Hmax, мм	Масса, кг	Применимость к радиальным вентиляторам
KVZ-250	315	375	345	165	225	195	123	157	2,3	KLR 25
KVZ-280	350	415	380	185	245	215	131	168	2,6	KLR 28
KVZ-315	385	445	415	205	265	235	138	181	2,8	KLR 31
KVZ-355	455	515	485	240	300	270	150	203	3,4	KLR 35
KVZ-400	455	515	485	255	315	285	155	210	3,5	KLR 40
KVZ-450	535	595	565	315	375	345	178	248	3,9	KLR 45
KVZ-500	605	665	635	320	380	350	180	253	4,2	KLR 50
KVZ-560	675	735	705	375	435	405	200	285	5,2	KLR 56
KVZ-630	745	805	775	415	475	445	213	308	5,8	KLR 63
KVZ-710	815	875	845	460	520	490	229	335	6,5	KLR 71
KVZ-800	955	1015	985	520	580	550	252	373	8,1	KLR 80
KVZ-900	1100	1160	1130	545	605	575	260	386	8,8	KLR 90
KVZ-1000	1240	1300	1270	580	640	610	274	412	10,5	KLR 100
KVZ-1120	1405	1465	1435	735	795	765	327	506	13,7	KLR 112
KVZ-1250	1520	1580	1550	795	855	825	348	545	15,4	KLR 125

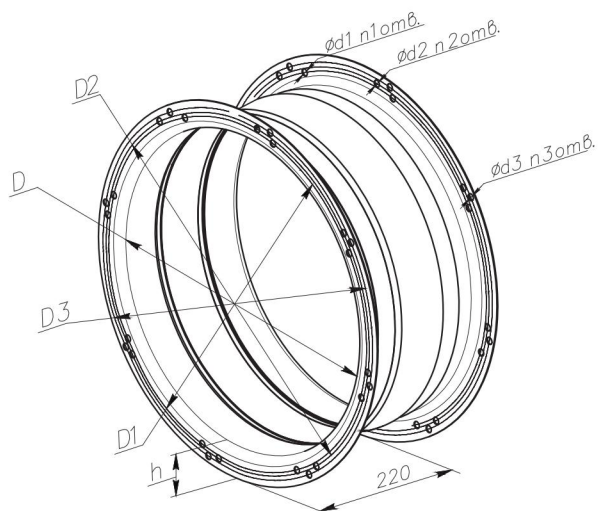


Вставка гибкая круглая CLKR

- Изготавливается в 14 типоразмерах.
- Гибкая вставка размещается на входе радиального вентилятора.
- Вариант исполнения: термостойкая на 400 и 600 градусов (Т4 и Т6) и взрывозащищенная.
- Вариант специсполнения: коррозионнотстойкая и кислотостойкая.



Тип вставки круглой термостойкой	D, мм	D1, мм	D2, мм	D3, мм	h, мм	d1, мм	d2, мм	d3, мм	n1, шт	n2, шт	n3, шт	Масса, кг	Применимость к радиальным вентиляторам
CLKR-250	250	291	-	-	34	7	-	-	8	-	-	1,1	KLR 25
CLKR-280	280	315	-	-	31	7	-	-	8	-	-	1,3	KLR 28
CLKR-315	315	356	-	-	36	7	-	-	8	-	-	1,6	KLR 31
CLKR-355	355	401	430	-	50	7	7	-	8	8	-	1,9	KLR 35
CLKR-400	400	433	451	-	40	10	10	-	8	8	-	3,8	KLR 40
CLKR-450/500	450	490	508	526	50	10	10	10	8	12	8	4,3	KLR 45/50
CLKR-560	560	643,5	660	-	63	10	10	-	8	8	-	5,6	KLR 56
CLKR-630	622	660	-	-	44	10	-	-	8	-	-	6,1	KLR 63
CLKR-710	710	750	-	-	40	10	-	-	8	-	-	6,6	KLR 71
CLKR-800	800	850	-	-	50	12	-	-	8	-	-	10,3	KLR 80
CLKR-900	900	956	-	-	50	12	-	-	8	-	-	11,2	KLR 90
CLKR-1000	1000	1040	1050	-	50	12	12	-	8	8	-	12,8	KLR 100
CLKR-1120	1120	1180	-	-	50	12	-	-	8	-	-	14,2	KLR 112
CLKR-1250	1250	1310	-	-	50	12	-	-	12	-	-	15,8	KLR 125

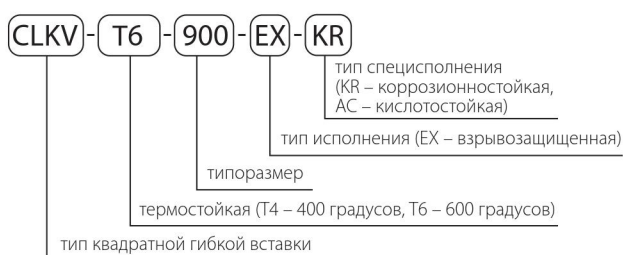


ОБЩЕОБМЕННОЕ ОБОРУДОВАНИЕ

Вставка гибкая квадратная CLKV



- Изготавливается в 12 типоразмерах.
- Гибкая вставка размещается на входе радиального вентилятора
- Адаптер необходим для крепления квадратной гибкой вставки.
- Вариант исполнения: термостойкая на 400 и 600 градусов (Т4 и Т6) и взрывозащищенная
- Вариант специсполнения: коррозионностойкая и кислотостойкая.

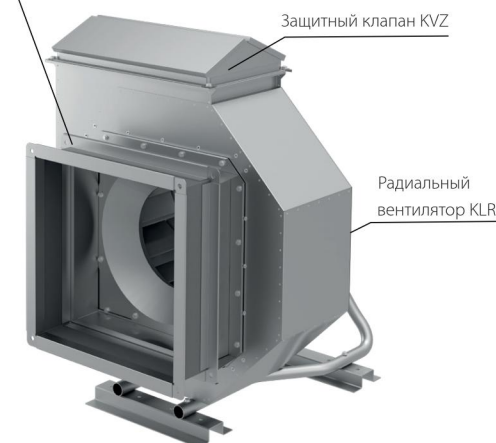
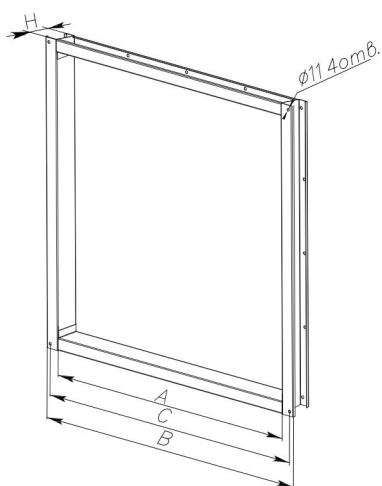
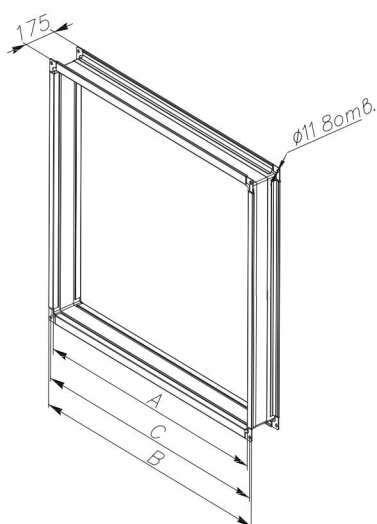


Тип вставки квадратной термостойкой	Размеры вставки					Размеры Адаптера					Применимость к радиальным вентиляторам
	A, мм	B, мм	C, мм	L1, мм	Масса, кг	A, мм	B, мм	C, мм	H, мм	Масса, кг	
CLKV-250/280	350	410	380	320	3,9	328	408	380	85	2,79	KLR 25/28
CLKV-315	400	460	430	370	4,6	378	458	430	85	3,18	KLR 31
CLKV-355/400	500	560	530	470	6,2	478	558	530	85	3,95	KLR 35/40
CLKV-450/500	550	610	580	520	6,9	548	618	580	85	4,34	KLR 45/50
CLKV-560	650	710	680	620	10,3	626	706	680	94	5,55	KLR 56
CLKV-630	750	810	780	720	11,9	738	818	780	85	5,96	KLR 63
CLKV-710	800	860	830	770	12,6	788	868	830	85	6,35	KLR 71
CLKV-800	950	1010	980	920	15	918	1008	980	85	7,76	KLR 80
CLKV-900	1000	1060	1030	970	15,8	988	1078	1050	85	8,28	KLR 90
CLKV-1000	1100	1160	1130	1070	17,5	1100	1180	1130	105	10,23	KLR 100
CLKV-1120	1250	1310	1280	1220	20,1	1250	1330	1280	105	11,68	KLR 112
CLKV-1250	1400	1460	1430	1370	21,5	1400	1490	1430	105	13,13	KLR 125

Квадратная гибкая вставка

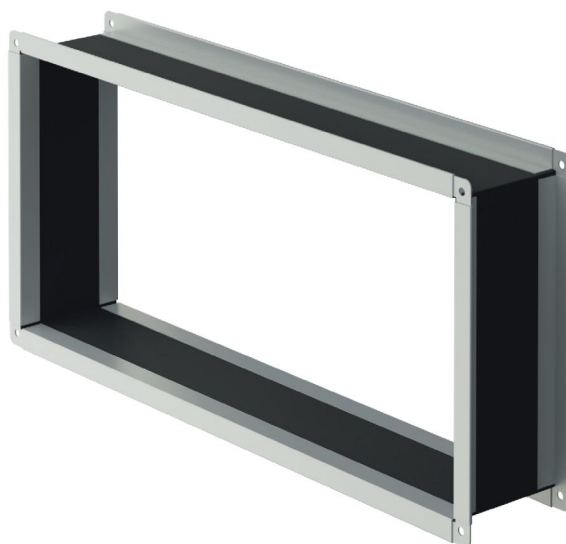
Адаптер для квадратной гибкой вставки

Вставка гибкая квадратная термостойкая с адаптером CLKV

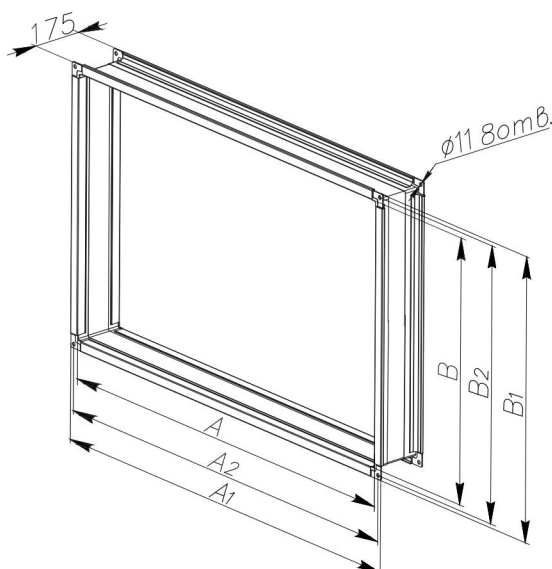


Вставка гибкая прямоугольная CLPR

- Изготавливается в 15 типоразмерах.
- Гибкая вставка размещается на выходе радиального вентилятора.
- Вариант исполнения: термостойкая на 400 и 600 градусов (Т4 и Т6) и взрывозащищенная.
- Вариант специсполнения: коррозионностойкая и кислотостойкая.



Тип вставки прямоугольной термостойкой	A, мм	A1, мм	B, мм	B1, мм	A2, мм	B2, мм	L1, мм	H1, мм	Масса, кг	Применимость к радиальным вентиляторам
CLPR-250	315	375	165	225	345	195	285	135	2,5	KLR 25
CLPR-280	350	415	185	245	380	215	320	155	2,7	KLR 28
CLPR-315	385	445	205	265	415	235	355	175	3,1	KLR 31
CLPR-355	455	515	240	300	485	270	425	210	3,3	KLR 35
CLPR-400	455	515	255	315	485	285	425	225	3,5	KLR 40
CLPR-450	535	595	315	375	565	345	505	285	4,4	KLR 45
CLPR-500	605	665	320	380	635	350	575	290	4,7	KLR 50
CLPR-560	675	735	375	435	705	405	645	345	5,4	KLR 56
CLPR-630	745	805	415	475	775	445	715	385	6,1	KLR 63
CLPR-710	815	875	460	520	845	490	785	430	6,7	KLR 71
CLPR-800	955	1015	520	580	985	550	925	490	9,6	KLR 80
CLPR-900	1100	1160	545	605	1130	575	1070	515	10,5	KLR 90
CLPR-1000	1240	1300	580	640	1270	610	1210	550	11,5	KLR 100
CLPR-1120	1405	1465	735	795	1435	765	1375	705	13,8	KLR 112
CLPR-1250	1520	1580	795	855	1550	825	1490	765	15,1	KLR 125

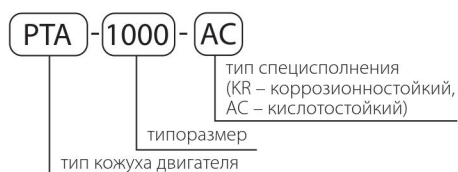


ОБЩЕОБМЕННОЕ ОБОРУДОВАНИЕ

Кожух двигателя РТА



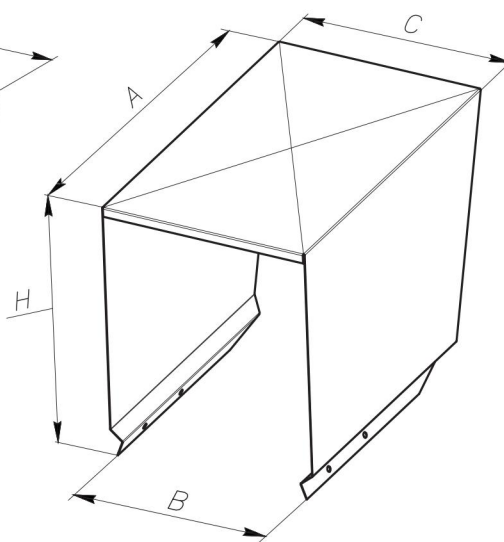
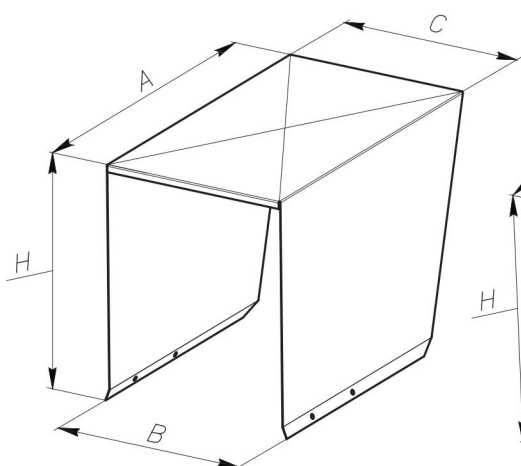
- Изготавливаются в 13 типоразмерах.
- Предназначен для защиты двигателя от атмосферных осадков.
- Вариант специсполнения – коррозионностойкий и кислотостойкий.



Тип кожуха	А, мм	В, мм	С, мм	Н, мм	Масса, кг	Применимость к радиальным вентиляторам
РТА-250	296	190	165	268	1,40	KLR 25
РТА-280/315	325	230	205	317	1,81	KLR 28/31
РТА-355/400	461	304	291	366	3,01	KLR 35/40
РТА-450	591	337	324	398	4,33	KLR 45
РТА-500	446	254	236	343	2,83	KLR 50
РТА-560	516	314	296	368	3,86	KLR 56
РТА-630	606	354	336	387	4,77	KLR 63
РТА-710	686	376	381	476	6,73	KLR 71
РТА-800	736	444	449	556	8,48	KLR 80
РТА-900	836	490	495	604	10,69	KLR 90
РТА-1000	866	582	588	635	18,42	KLR 100
РТА-1120	961	674	680	723	23,33	KLR 112
РТА-1250	1066	735	740	780	27,66	KLR 125

Типоразмеры 355 - 630

Типоразмеры 710 - 1250



Комплект виброопор DO



- Виброизоляторы предназначены для снижения динамической нагрузки, передаваемой от вентилятора на несущую конструкцию.
- Виброизолятор DO состоит из цилиндрической пружины, к торцам которой жестко прикреплены штампованные стальные пластины.

Комплект виброизоляторов	Тип виброизолятора	Кол-во, шт.
Комплект виброопор DO 250/280	Виброизолятор DO-38	4
Комплект виброопор DO 310/355/400	Виброизолятор DO-39	4
Комплект виброопор DO-450/500	Виброизолятор DO-40	4
Комплект виброопор DO-560/630	Виброизолятор DO-41	4
Комплект виброопор DO-710	Виброизолятор DO-42	4
Комплект виброопор DO-800	Виброизолятор DO-43	4
Комплект виброопор DO-900/1000	Виброизолятор DO-43	5
Комплект виброопор DO-1120	Виброизолятор DO-44	5
Комплект виброопор DO-1250	Виброизолятор DO-45	5

Виброизоляторы	Вертикальная жесткость, кг/см ²	Нагрузка, кг		Осадка под нагрузкой, мм		H, мм	S, мм	S1, мм	A, мм	A1, мм	B, мм	Dcp, мм	d, мм	d1, мм	d2, мм	Масса, кг
		Рабочая	Предельная	Рабочая	Предельная											
DO-38	45	12,4	15,5	27	33,7	77	2	5	100	70	60	30	3	8,4	12	0,29
DO-39	61	22,3	27,8	36	45	97,5	2	5	110	80	70	40	4	8,4	12	0,41
DO-40	81	34,6	43,2	41,7	52	123	3	10	130	100	90	50	5	8,4	12	0,94
DO-41	124	55	68,7	43,4	54	138	3	10	130	100	90	54	6	10,5	14	1,03
DO-42	165	96	120	57,2	72	180	3	10	150	120	110	72	8	10,5	14	1,79
DO-43	294	168	210	56	70	202	3	10	160	130	120	80	10	10,5	14	2,46
DO-44	357	243	303	66,5	83	236	3	10	180	150	140	96	12	10,5	14	3,74
DO-45	442	380	475	84,5	106	291	3	10	220	180	170	120	15	13	16	6,58

