



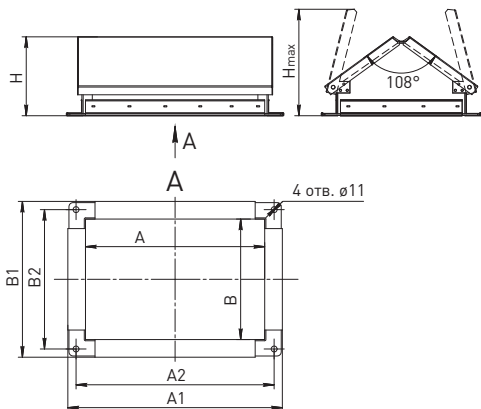
### CZR — Клапан защитный

CZR - 710 - EX - C - AC

- Тип клапана защитного
- Типоразмер
- Тип исполнения (EX — взрывозащищенный)
- Маркировка взрывозащиты в зависимости от подгруппы газов (B — IIB, C — IIC)
- Тип специсполнения (KR — коррозионнотойкий, AC — кислотостойкий)



Клапаны защитные представлены 12 типоразмерами. Возможный вариант исполнения — взрывозащищенный. Возможные варианты специсполнений — коррозионнотойкий и кислотостойкий. Клапан защитный предназначен для защиты от осадков вентиляторов радиальных, установленных под открытым небом с выхлопом 0, 45 и 315 градусов. Устанавливается на выходной патрубок вентилятора.



Клапан защитный	A, мм	A1, мм	A2, мм	B, мм	B1, мм	B2, мм	H, мм	Hmax, мм	Масса, кг	Применимость к радиальным вентиляторам
CZR-355	455	515	485	240	300	270	150	203	3,4	VTR DU 35
CZR-400	455	515	485	255	315	285	155	210	3,5	VTR DU 40
CZR-450	535	595	565	315	375	345	178	248	3,9	VTR DU 45
CZR-500	605	665	635	320	380	350	180	253	4,2	VTR DU 50
CZR-560	675	735	705	375	435	405	200	285	5,2	VTR DU 56
CZR-630	745	805	775	415	475	445	213	308	5,8	VTR DU 63
CZR-710	815	875	845	460	520	490	229	335	6,5	VTR DU 71
CZR-800	955	1015	985	520	580	550	252	373	8,1	VTR DU 80
CZR-900	1100	1160	1130	545	605	575	260	386	8,8	VTR DU 90
CZR-1000	1240	1300	1270	580	640	610	274	412	10,5	VTR DU 100
CZR-1120	1405	1465	1435	735	795	765	327	506	13,7	VTR DU 112
CZR-1250	1520	1580	1550	795	855	825	348	545	15,4	VTR DU 125



### VGKV — Вставка гибкая квадратная

VGKV - T6 - 1120 - EX - KR

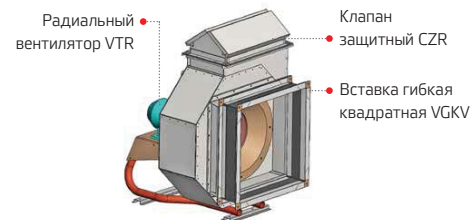
- Тип квадратной гибкой вставки
- Термостойкое исполнение (T4 — 400 градусов, T6 — 600 градусов)
- Типоразмер
- Тип исполнения (EX — взрывозащищенная)
- Тип специсполнения (KR — коррозионнотойкая, AC — кислотостойкая)



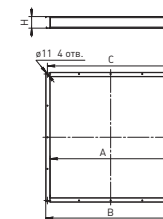
Линейка представлена 10 типоразмерами. Возможные варианты исполнения: термостойкая на 400 и 600 градусов (T4 и T6) и взрывозащищенная. Возможные

варианты специсполнений: коррозионнотойкая и кислотостойкая. Адаптер необходим для крепления квадратной гибкой вставки на вход радиального вентилятора.

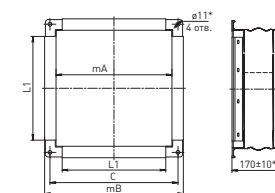
#### Общий вид вентилятора с адаптером, гибкой вставкой и защитным клапаном



#### Адаптер для гибкой вставки



#### Гибкая вставка



Тип гибкой вставки квадратной	Размеры вставки					Размеры Адаптера					Применимость к радиальным вентиляторам
	A, мм	B, мм	C, мм	L1, мм	Масса, кг	A, мм	B, мм	C, мм	H, мм	Масса, кг	
VGKV-355/400	500	560	530	470	6,2	478	558	530	85	3,95	VTR DU 35/40
VGKV-450/500	550	610	580	520	6,9	548	618	580	85	4,34	VTR DU 45/50
VGKV-560	650	710	680	620	10,3	626	706	680	94	5,55	VTR DU 56
VGKV-630	750	810	780	720	11,9	738	818	780	85	5,96	VTR DU 63
VGKV-710	800	860	830	770	12,6	788	868	830	85	6,35	VTR DU 71
VGKV-800	950	1010	980	920	15	918	1008	980	85	7,76	VTR DU 80
VGKV-900	1000	1060	1030	970	15,8	988	1078	1050	85	8,28	VTR DU 90
VGKV-1000	1100	1160	1130	1070	17,5	1100	1180	1130	105	10,23	VTR DU 100
VGKV-1120	1250	1310	1280	1220	20,1	1250	1330	1280	105	11,68	VTR DU 112
VGKV-1250	1400	1460	1430	1370	21,5	1400	1490	1430	105	13,13	VTR DU 125