

СВИДЕТЕЛЬСТВО О ПРОДАЖЕ

Продан

_____ (наименование организации продавца)

_____ (адрес, тел, т/факс.)

ДАТА ПРОДАЖИ

ШТАМП ОРГАНИЗАЦИИ ПРОДАВЦА

_____ ОТМЕТКА ДИЛЕРА

ОТМЕТКИ О РЕМОНТЕ

	НАИМЕНОВАНИЕ РАБОТ	ПРИМЕЧАНИЕ
1	ДАТА:	
2	ДАТА:	
3	ДАТА:	

КОНТАКТЫ

115054, г.Москва, ул. Щипок, д.11/28, а/я 75

e-mail: ned@air-ned.com тел.: (495)785-84-48, 8-800-555-84-48 (многоканальный)

NED 

New Engineering Discoveries

**ВЕНТИЛЯТОРЫ РАДИАЛЬНЫЕ
КАНАЛЬНЫЕ
VR**

ТУ 4861-053-99713521-2008



EAC

CE

Паспорт

7.8. При **ТО-3** производятся:

- а) ТО-2;
- б) очистка внутренней полости вентилятора и рабочего колеса от загрязнений;
- в) проверка уровня вибрации (средняя квадратичная виброскорость вентилятора не должна превышать 6,3мм/с).

7.9. Техническое обслуживание изделия должно производиться в объеме и сроки приведенные в настоящем паспорте.

7.10. Предприятие-потребитель должно вести учет технического обслуживания по форме, приведенной в Приложении А.

8. ВОЗМОЖНЫЕ НЕИСПРАВНОСТИ И СПОСОБЫ ИХ УСТРАНЕНИЯ

Неисправность	Вероятная причина	Способ устранения
Недостаточная производительность вентилятора	1. Сопротивление воздушной сети выше расчетного. 2. Колесо вентилятора вращается в обратную сторону 3. Утечка воздуха через неплотности.	1. Уменьшить сопротивление сети. 2. Переключить фазы на клеммах двигателя. 3. Устранить утечки.
Избыточная производительность	Сопротивление воздушной сети ниже расчетного.	Задрроселировать сеть.
Повышенный шум и вибрация вентилятора	1. Нарушение балансировки мотор-колеса. 2. Загрязнение мотор-колеса. 3. Слабая затяжка крепёжных соединений. 4. Отсутствуют гибкие вставки между вентилятором и воздуховодами. 5. Обрыв в обмотке статора электродвигателя.	1. Отбалансировать мотор-колесо. 2. Очистить мотор-колесо от загрязнений. 3. Затянуть болтовые соединения. 4. Оснастить систему гибкими вставками. 5. Заменить электродвигатель.

ВНИМАНИЕ! При первом срабатывании (размыкании) термоконтакта (клеммы **ТК** на схеме) необходимо обесточить электродвигатель и устранить вероятную причину перегрева которая может быть в превышении нагрузки (избыточное сопротивление воздушной сети, загрязнение воздушного фильтра, попадания в сеть посторонних предметов или слишком высокой температуры воздуха), или отклонения параметров напряжения питающей сети более чем на 10%.

9. ХРАНЕНИЕ И ТРАНСПОРТИРОВАНИЕ ИЗДЕЛИЯ

9.1. Вентиляторы консервации не подвергаются.

9.2. Вентиляторы транспортируются в собранном виде без упаковки

При транспортировке водным транспортом вентиляторы упаковываются в ящики по ГОСТ 2991-85 или ГОСТ 10198-79. При транспортировании в районы Крайнего Севера и труднодоступные районы вентиляторы упаковываются по ГОСТ 15846-79.

9.3. Вентиляторы могут транспортироваться любым видом транспорта, обеспечивающим их сохранность и исключающим механические повреждения, в соответствии с правилами перевозки грузов действующими на транспорте используемого вида.

9.4. Вентиляторы следует хранить в помещении, где колебания температуры и влажности воздуха несущественно отличаются от колебаний на открытом воздухе (например, палатки, металлические хранилища без теплоизоляции).

Настоящий паспорт является объединенным эксплуатационным документом вентиляторов радиальных канальных с вперед загнутыми лопатками VR 40-20 ÷ VR 100-50 (далее по тексту «вентиляторы»).

Паспорт содержит сведения, необходимые для правильной и безопасной эксплуатации вентиляторов и поддержания их в исправном состоянии.

1. ОБЩИЕ СВЕДЕНИЯ ОБ ИЗДЕЛИИ

Вентилятор **VR** _____ ТУ 4861-053-99713521-2008

Заводской номер _____ Дата выпуска _____

Отметка о приеме качества _____

« _____ » _____ 20 _____ г.

2. НАЗНАЧЕНИЕ И КОНСТРУКЦИЯ

Вентиляторы предназначены для перемещения воздуха и других невзрывоопасных газовых смесей, агрессивность которых по отношению к углеродистым сталям обыкновенного качества не выше агрессивности воздуха, имеющих температуру от минус 30°C до плюс 40°C * не содержащих липких веществ, волокнистых и абразивных материалов, с содержанием пыли и других твердых примесей не более 100мг/куб.м.

* **Примечание:** Точная максимальная температура воздуха для каждого исполнения указана в таблице 2.

Вентиляторы применяются для непосредственной установки в прямоугольный канал систем вентиляции жилых, промышленных и общественных зданий.

Вентиляторы предназначены для эксплуатации в условиях умеренного (У) климата 3-й категории размещения по ГОСТ 15150.

Устройство вентиляторов показано на рисунках 1 и 2. Вентиляторы состоят из корпуса 1, выполненного в виде воздуховода прямоугольного сечения внутри которого находится спираль и фигурная переборка с закрепленным на ней делителем и диффузором. Рабочее колесо 2 установлено непосредственно на внешнем роторе двигателя. Двигатель закреплен на тарелке, установленной на стенке корпуса.

Узлы и детали вентилятора изготовлены из оцинкованной стали.

Принцип работы вентилятора заключается в перемещении газо-воздушной смеси за счет передачи ей энергии от рабочего колеса. Всасываемый поток через диффузор направляется к колесу, отбрасывается в спиральную камеру корпуса и через нагнетательное отверстие поступает в вентиляционную систему.

Рабочие колеса вентиляторов изготовлены из оцинкованного стального листа с загнутыми вперед лопатками. Рабочие колеса вентиляторов статически и динамически отбалансированы.

В вентиляторах применяются асинхронные 1-фазные и 3-фазные компактные **электродвигатели** с внешним ротором и якорем с высоким омическим сопротивлением. Конструкция вентилятора позволяет охлаждать электродвигатель при работе потоком воздуха. Применяемые электродвигатели позволяют достичь рабочего ресурса вентиляторов более 40.000 часов без профилактики. Корпус электродвигателя имеет изоляцию IP54. Обмотка оснащена дополнительной защитой от влажности/

Стандартно электродвигатели имеют защиту при помощи **термоконтакта**, расположенного внутри обмотки статора электродвигателя. При аварийном перегреве электродвигателя более 70÷80°C (в случае перегрузки, обрыва фазы, высокой температуры воздуха и т.п.), термоконтакт обеспечивает размыкание цепи защиты защитного реле.

Примечание: В конструкцию вентиляторов могут быть внесены изменения, не ухудшающие их потребительских свойств и не учтенные в настоящем паспорте.

3. ОСНОВНЫЕ ТЕХНИЧЕСКИЕ ДАННЫЕ И ХАРАКТЕРИСТИКИ

3.1. Устройство вентиляторов, их габаритные и присоединительные размеры приведены на рисунке 1, 2 и в таблице 1.

3.2. Технические характеристики вентиляторов приведены в таблице 2.

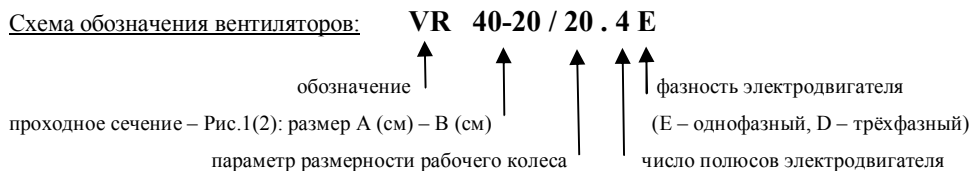


Таблица 1

Типоразмер	Размеры, мм								Масса, кг
	A	B	C	D	E	F	G	H	
40-20/20.4E 40-20/20.4D	400	200	500	440	420	220	281	9	14 14,8
50-25/22.4E 50-25/22.4D 50-25/22.6D	500	250	530	540	520	270	331	9	19,8 19,4 18,4
50-30/25.4E 50-30/25.4D 50-30/25.6D	500	300	565	540	520	320	381	9	25,6 24,8 21,6
60-30/28.4E 60-30/28.4D 60-30/28.6D	600	300	642	640	620	320	381	9	38,2 37,8 29,8
60-35/31.4D 60-35/31-6D	600	350	720	640	620	370	431	9	46,2 40
70-40/35.4D 70-40/35-6D 70-40/35-8D	700	400	780	740	720	420	481	9	63,8 50,2 50
80-50/40.4D 80-50/40-6D 80-50/40-8D	800	500	885	840	820	520	581	9	81 78 63,6
90-50/45.4D 90-50/45-6D 90-50/45-8D	900	500	985	960	930	530	591	11	96,2 96,4 90
100-50/63.4D	1000	500	1210	1060	1030	530	686	11	144,5

7. ТЕХНИЧЕСКОЕ ОБСЛУЖИВАНИЕ

7.1. Для обеспечения надежной и эффективной работы вентиляторов, повышения их долговечности необходим правильный и регулярный технический уход.

7.2. Устанавливаются следующие виды технического обслуживания вентиляторов:

- техническое обслуживание №1 (**ТО-1**) через первые 48 часов работы и далее ежемесячно;
- техническое обслуживание №2 (**ТО-2**) через каждые 2000-2500 часов работы (или, не зависимо от интенсивности эксплуатации раз в полгода и по завершении сезонного периода эксплуатации);
- техническое обслуживание №3 (**ТО-3**) через каждые 5000-5500 часов работы (или, не зависимо от интенсивности эксплуатации проводится ежегодно (допускается совмещение с очередным ТО-2);

7.3. Все виды технического обслуживания проводятся по графику вне зависимости от технического состояния вентиляторов.

7.4. Уменьшать установленный объем и изменять периодичность технического обслуживания не допускается.

7.5. Эксплуатация и техническое обслуживание вентиляторов должны осуществляться персоналом соответствующей квалификации.

Примечание: В паспорте не приводится информация по обслуживанию автоматики управления вентилятором.

7.6. При **ТО-1** производятся:

- внешний осмотр вентилятора с целью выявления механических повреждений (целостности гибких вставок), надёжности крепления к воздуховодам и конструкции здания, отсутствия негерметичности уплотнений;
- проверка состояния сварных и болтовых соединений;
- проверка надежности заземления и пробоя на корпус вентилятора и двигателя.
- проверка работы автоматики и силы тока электродвигателя вентилятора по фазам, значение которой не должно превышать величины, указанной в шильдике технических характеристик на корпусе;

7.7. При **ТО-2** производятся:

- ТО-1
- проверка состояния и крепления рабочего колеса с двигателем к корпусу;
- проверка сопротивления изоляции кабелей питания электродвигателя. На холодной установке при напряжении мегомметра 1000В оно должно быть не менее 0,5МОм;

Примечание: Измерения сопротивления изоляции электродвигателя вентилятора производится периодически во время всего срока службы работы, после длительных перерывов в работе, а так же при монтаже вентилятора. Высокое сопротивление изоляции является одним из признаков достаточной электрической прочности изоляции. Величина сопротивления изоляции нагретой машины при измерении мегомметром должна быть для каждой фазы статора асинхронного электродвигателя не менее 1 МОм. Если изоляция электродвигателя имеет не достаточное сопротивление, что чаще всего происходит при его отсыревании после нахождения на открытом воздухе или работы в условиях высокой влажности воздуха, то его сушат. При отсутствии печей или других сушильных устройств, электродвигатель сушат нагреванием электрическим током: ротор двигателя затормаживается, к обмоткам статора подводится такое пониженное напряжение, при котором в обмотках машины возникают токи, нагревающие их до температуры 70-75°С (эта температура является конечной, начинать же процесс нужно с меньших температур). Величина питающего напряжения должна быть примерно в 5 ÷ 7 раз меньше номинального напряжения электродвигателя. Процесс сушки, в зависимости от мощности электродвигателя, длится от нескольких часов до 5-6 суток и заканчивается, когда сопротивление изоляции достигает нормальной величины.

6.1.8. Подключение частотного регулятора к трехфазным электродвигателям вентиляторов (кроме 90-50/45.4D) производится через установленные сдвоенные клеммы (U1, V1 и W1) путем монтажа дополнительных перемычек U1-W2, V1-U2 и W1-V2 (в комплект поставки не входят) согласно схеме (установленная перемычка V2-W2-U2 удаляется). В состоянии поставки электро-монтаж выполнен по схеме без использования регулятора.

6.1.9. В обмотки статора электродвигателя встроен **термоконтакт** (на схемах-ТК) размыкающий-ся при аварийном перегреве электродвигателя (более 70÷80°С), который в обязательном порядке должны быть подключены к управляющему блоку, регулятору оборотов или защитному реле, которые должны исключать самопроизвольный повторный пуск до обнаружения и устранения причин срабатывания.

ВНИМАНИЕ!!! Электродвигатели вентиляторов нельзя защищать обычными токоограничивающими предохранительными элементами.

6.1.10. Для подвода электропитания рекомендуется использовать кабели:

- ВВГ 3×1,5 – питание для однофазных электродвигателей (-4E);
- ВВГ 4×1,5 – питание для трёхфазных электродвигателей (-4D; -6D; и -8D);
- ПВС 2×0,75 (ШВВП 2×0,75) – для термоконтактов (ТК);

6.1.11. Обязательно заземлить корпус вентилятора и электродвигатель.

6.2. Пуск

6.2.1. Перед пробным пуском необходимо:

- убедиться в отсутствии внутри вентилятора посторонних предметов;
- прекратить все работы на пускаемом вентиляторе и воздуховодах и убрать с них посторонние предметы;
- проверить надежность присоединения токоподводящего кабеля к зажимам коробки выводов, а заземляющего проводника – к зажимам заземления;

6.2.2. При пробном пуске для трёхфазных двигателей (-4D; -6D; и 8D) необходимо убедиться в соответствии направления вращения рабочего колеса (поз.2, рис.1) стрелке (поз.5) на корпусе вентилятора. Изменение направления производится путём переключения фаз. При отсутствии визуального контроля вращения рабочего колеса на тарелке крепления двигателя к корпусу имеется специальное отверстие с заглушкой (поз.4) - правильное направление потока на работающем вентиляторе определяется по притягиванию полоски бумаги к отверстию при снятой заглушке (если полоска выдувается из отверстия - направление вращения колеса не верное).

6.2.3. Так же перед первым запуском необходимо полностью перекрыть подвод воздуха к вентилятору для того чтобы избежать перегрева двигателя и затем плавно открывать его, постоянно замеряя потребляемый ток.

ВНИМАНИЕ! Не допускается длительная работа вентилятора с рабочей силой тока превышающей значение максимальной силы тока указанной на шильдике технической характеристики. Если потребляемая сила тока выше допустимого значения, что случается при слишком малой нагрузке на воздушную сеть (вентилятор работает «вхолостую»), необходимо увеличить сопротивление воздушной сети. При использовании частотного регулятора оборотов двигателя в нем должна быть запрограммирована защита от увеличения силы тока выше максимального значения.

6.2.4. Включить двигатель и провести обкатку вентилятора в течение часа. При отсутствии посторонних стуков, шумов, повышенной вибрации и других дефектов вентилятор включается в нормальную работу.

6.2.5. При эксплуатации вентилятора следует руководствоваться требованиями ГОСТ 12.3..002-75, ГОСТ 12.4.021.-75 и настоящего паспорта.

Таблица 2

Типоразмер	Макс. расход воздуха, м³/ч	Макс. полное давление, Па	Обороты при макс. КПД, мин ⁻¹	Питание вентилятора/ частотного регулятора	Макс. мощность, кВт	Ток макс., А	Макс. температура воздуха, °С
40-20/20.4E	1172	213,7	1410	1~220В	0,33	1,8	40
40-20/20.4D	1180	229,5	1390	3~380В/1~220В*	0,33	0,63/1,09*	40
50-25/22.4E	1596	278,9	1418	1~220В	0,51	2,3	40
50-25/22.4D	1781	291,8	1428	3~380В/1~220В*	0,51	1,1/1,91*	40
50-25/22.6D	1331	140,5	952	3~380В/1~220В*	0,3	0,8/1.39*	40
50-30/25.4E	2302	375,7	1390	1~220В	1,0	4,6	40
50-30/25.4D	2570	391,1	1461	3~380В/1~220В*	0,94	2,2/3,8*	40
50-30/25.6D	1811	179,2	930	3~380В/1~220В*	0,36	0,92/1,6*	40
60-30/28.4E	2515	415	1370	1~220В	1,25	5,6	40
60-30/28.4D	3562	494,7	1415	3~380В/1~220В*	1,7	3,2/5,54*	40
60-30/28.6D	2330	226	955	3~380В/1~220В*	0,58	1,58/2,74*	40
60-35/31.4D	4510	631,6	1415	3~380В/1~220В*	2,2	4/6,93*	40
60-35/31.6D	3549	269,1	930	3~380В/1~220В*	0,8	1,5/2,6*	40
70-40/35.4D	5470	760	1422	3~380В/1~220В*	3,5	5,9/10,2*	40
70-40/35.6D	4040	380,1	925	3~380В/1~220В*	0,95	1,9/3,3*	40
70-40/35.8D	3672	213,4	670	3~380В/1~220В*	0,654	1,4/2,3*	40
80-50/40.4D	6250	967	1415	3~380В/3~380В*	4,7	7,6	40
80-50/40.6D	7360	501,2	945	3~380В/1~220В*	2,8	5/8,66*	40
80-50/40.8D	5330	294	701	3~380В/1~220В*	1,7	3,7/6,41*	40
90-50/45.4D	6558	1544,3	1265	3~380В/3~380В*	4,92	8,3	40
90-50/45.6D	8033	633	930	3~380В/1~220В*	3,7	6,5/11,3*	40
90-50/45.8D	6600	368	690	3~380В/1~220В*	2,0	4,1/7,1*	40
100-50/63.4D	14000	1100	1320	3~380В/1~220В*	4,1	6,8/11,7*	40

* значения напряжения и соответствующие им токи для использования частотного регулятора.

4. КОМПЛЕКТНОСТЬ ПОСТАВКИ

Наименование	Количество	Примечание
Вентилятор в сборе	1	
Паспорт вентилятора	1	

Примечание Запасные части и инструмент в комплект поставки не входят.

5. МЕРЫ БЕЗОПАСНОСТИ

5.1. При подготовке вентиляторов к работе и при их эксплуатации необходимо соблюдать требования безопасности, изложенные в ГОСТ 12.4.021-75, «Правилах техники безопасности при эксплуатации электроустановок потребителей» и «Правилах технической эксплуатации электроустановок потребителей».

5.2. К монтажу и эксплуатации вентиляторов допускаются лица, изучившие настоящий паспорт и прошедшие инструктаж по соблюдению правил техники безопасности.

5.3. Монтаж вентиляторов должен обеспечивать свободный доступ к местам обслуживания их во время эксплуатации и иметь устройства, предохраняющие от попадания в вентилятор посторонних предметов.

5.4. Обслуживание и ремонт вентиляторов необходимо производить только при отключении их от электросети и полной остановке вращающихся частей.

5.5. Заземление вентиляторов производится в соответствии с «Правилами устройства электроустановок». Значение сопротивления между заземляющим выводом и каждой, доступной прикосновению металлической нетокопроводящей частью вентилятора, которая может оказаться под напряжением, не должно превышать 0,1 Ом

5.6. При работах, связанных с опасностью поражения электрическим током (в том числе статическим электричеством), следует применять защитные средства.

5.7. При испытаниях, наладке и работе вентиляторов всасывающее и нагнетательное отверстия должны быть ограждены так, чтобы исключить травмирование людей воздушным потоком и вращающимися частями.

5.8. Работник, включающий вентилятор, обязан предварительно принять меры по прекращению всех работ на данном вентиляторе (ремонт, очистка и др.), его двигателе и оповестить персонал о пуске.

6. МОНТАЖ И ЭКСПЛУАТАЦИЯ

6.1. Монтаж

6.1.1. Монтаж вентиляторов должен производиться в соответствии с требованиями ГОСТ 12.4.021-75, СНИП 3.05.01-83, проектной документации и настоящего паспорта.

6.1.2. Перед монтажом необходимо:

- произвести осмотр вентилятора, убедиться в легком и плавном вращении рабочего колеса;
- проверить затяжку всех болтовых соединений;
- проверить сопротивление изоляции двигателя и при необходимости просушить его (если вентилятор подвергался воздействию воды либо длительное время хранился на открытом воздухе). Сопротивление в холодном состоянии должно составлять не менее 1мОм по каждой обмотке;

При обнаружении повреждений, дефектов, полученных в результате неправильной транспортировки или хранения, ввод вентилятора в эксплуатацию без согласования с предприятием-продавцом не допускается.

6.1.3. Располагать вентилятор разрешается на индивидуальном креплении в любом положении таким образом, чтобы был обеспечен сервисный доступ к стороне электроподключения (сторона крепления электродвигателя и распаячной коробки). В случае, если перемещаемый воздух содержит много влаги, рекомендуется избегать расположения стороны электроподключения вентилятора в нижнем положении.

6.1.4. При монтаже необходимо учитывать, что для снижения дополнительного сопротивления сети, снижающего производительность вентилятора, рекомендуется оставлять прямой участок воздуховодов длиной 1 – 1,5метра после вентилятора по ходу движения воздуха.

6.1.5. Рекомендуется предусмотреть предварительную очистку воздуха фильтрами перед вентилятором во избежание быстрого его загрязнения.

6.1.6. Соединение с системой вентиляции осуществляется посредством гибких вставок присоединяемых к ответным фланцам воздуховодов при помощи болтов (M8– для типоразмеров с 40-20 по 80-50 и M10– для типоразмеров 90-50 и 100-50) с гайками и шайбами “травер” и скоб (в комплект поставки не входят). Стяжные скобы рекомендуется устанавливать на фланцы с длиной стороны более 40см, с шагом 20-30см. Места соединения фланцев необходимо герметизировать. Гибкие вставки не должны быть полностью растянуты и иметь запас деформации для компенсации вибраций.

6.1.7. Схемы электроподключения двигателей:

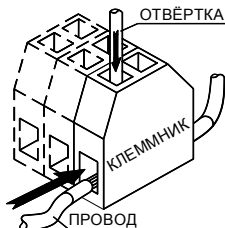
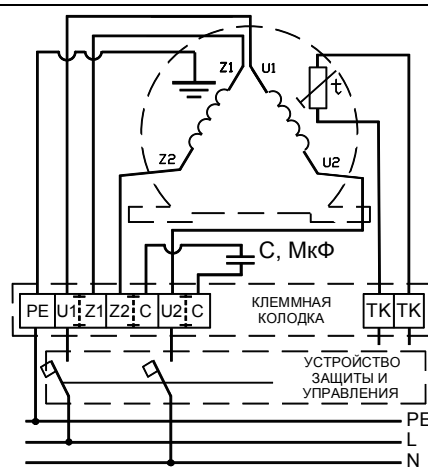
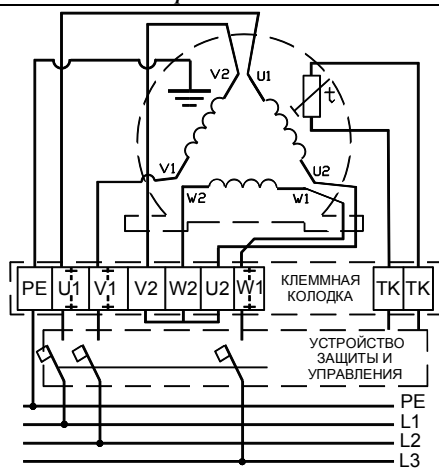


Схема подключения трехфазного электродвигателя вентиляторов -4D; -6D и -8D без частотного регулятора. Питание 380В

Схема подключения однофазного электродвигателя вентиляторов -4E Питание 220В



Колеровка проводов питания однофазных электродвигателей (-4E)

Тип мотор-колеса	PE	U1	U2	Z1	Z2 (Z)	TK
RE-...(ZIEHL-ABEGG)	ЖЕЛТО	КОРИЧ	СИНИЙ	ОРАНЖ	ЧЕРН	БЕЛЫЙ
FT-...(VILMANN)	-ЗЕЛЕН	СИНИЙ	ЧЕРН	---*	КОРИЧ	БЕЛЫЙ
RxD-...(EBM)		СИНИЙ	ЧЕРН	---*	КОРИЧ	СЕРЫЙ

* Контакты U1 и Z1 замкнуты внутри корпуса

Схема подключения трехфазного электродвигателя вентиляторов -4D; -6D и -8D с частотным регулятором

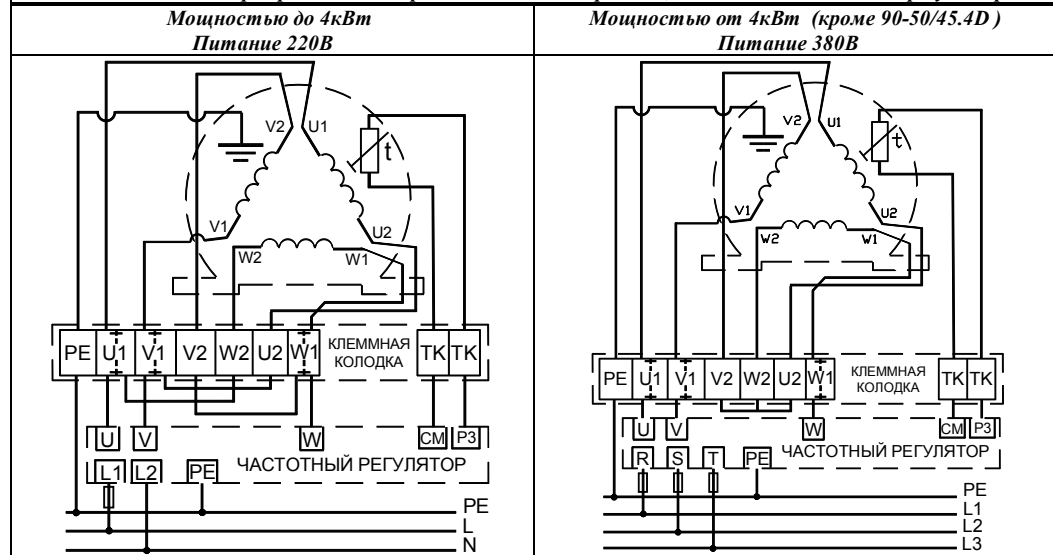
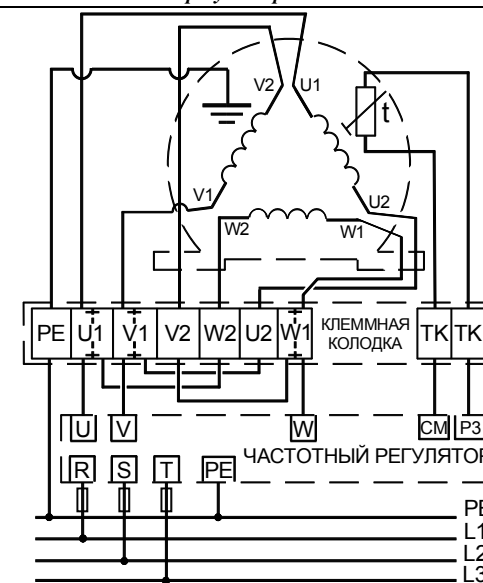
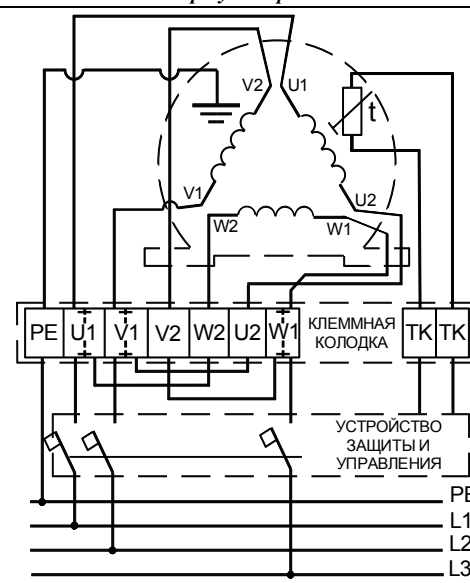


Схема подключения трехфазного электродвигателя вентилятора 90-50/45.4D

Без частотного регулятора. Питание 380В

С частотным регулятором. Питание 380В



Колеровка проводов питания трёхфазных электродвигателей (-4D; -6D и -8D)

Тип мотор-колеса	PE	U1	U2	V1	V2	W1	W2	TK
RE-...(ZIEHL-ABEGG)	ЖЕЛТО	КОРИЧ	КРАСЧ		СЕРЫЙ	ЧЕРН	ОРАНЖ	БЕЛЫЙ
FT-...(VILMANN)	-ЗЕЛЕН	КОРИЧ	КРАСЧ	СИНИЙ	СЕРЫЙ	ЧЕРН	ОРАНЖ	БЕЛЫЙ
RxD-...(EBM)		ЧЕРН	ЗЕЛЕН		БЕЛЫЙ	КОРИЧ	ЖЕЛТ	СЕРЫЙ

Рисунок 1 Внешний вид вентиляторов 40-20 ÷ 90-50

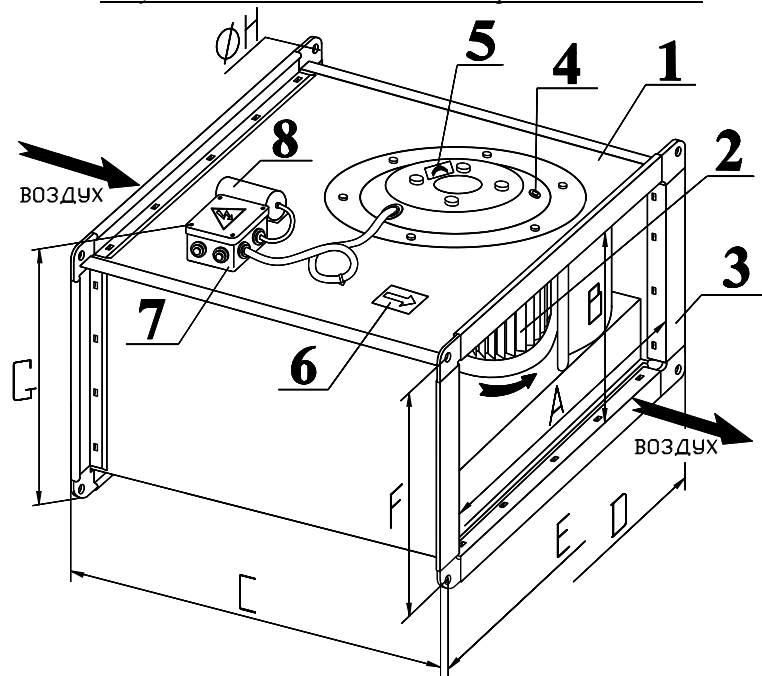
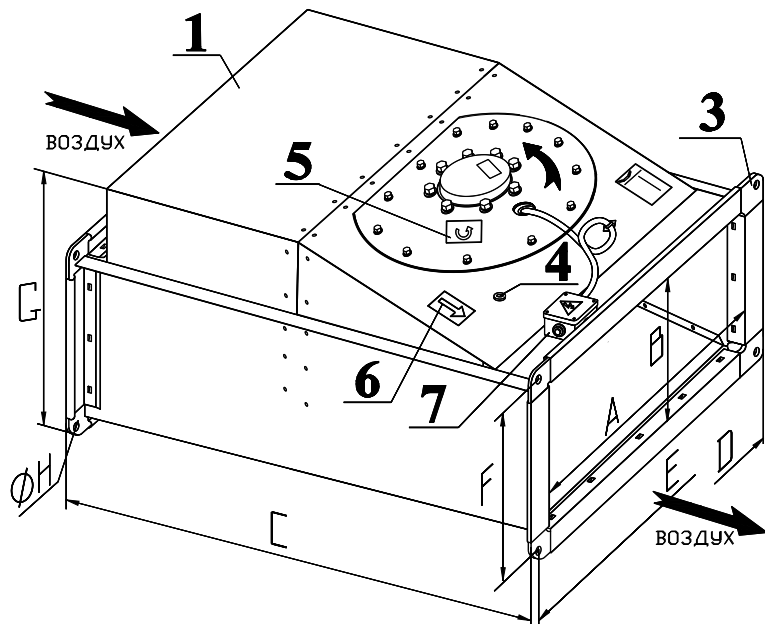


Рисунок 2 Внешний вид вентилятора 100-50/63.4D



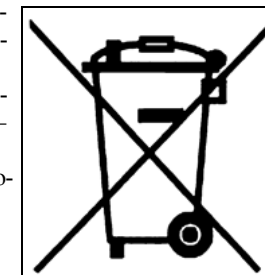
- 1. Корпус
- 2. Рабочее колесо
- 3. Фланец (2шт.)
- 4. Заглушка
- 5. Направление вращения колеса
- 6. Направление воздуха
- 7. Распаячная коробочка
- 8. Конденсатор (для -4E)

10. ВЫВОД ИЗ ЭКСПЛУАТАЦИИ И УТИЛИЗАЦИЯ

По окончании срока службы изделие должно быть доставлено в специализированную организацию занимающуюся утилизацией промышленного оборудования.

При отсутствии данной организации следует разобрать его на отдельные компоненты по типу металла (провода и кабели – медь, корпус – сталь и т. п.) и сдать в пункт приема металлолома.

Демонтаж и разборка изделия должны осуществляться квалифицированным персоналом при полном отключении его от электропитания.



11. ГАРАНТИЙНЫЕ ОБЯЗАТЕЛЬСТВА

Предприятие изготовитель гарантирует соответствие изделий требованиям технических условий при соблюдении потребителем правил эксплуатации, транспортирования, хранения и монтажа.

Гарантийный срок – 36 месяцев со дня продажи изделия.

По вопросам обеспечения гарантийных обязательств обращаться в компанию «КиН Сервис» (140091 Московская обл., г.Дзержинский, ул. Энергетиков д.1). Телефон “горячей линии” (495) 748-04-16.

Оборудование снимается с гарантии в случае выполнения потребителем или иной организацией, кроме указанной в предыдущем абзаце, ремонта, частичной или полной разборки оборудования, а также его элементов без письменного согласования данных действий с компанией «КиН Сервис».

12. СВЕДЕНИЯ О РЕКЛАМАЦИЯХ

12.1. Приемка продукции производится потребителем в соответствии с «Инструкцией о порядке приемки продукции производственно-технического назначения и товаров народного потребления по качеству».

12.2. При обнаружении несоответствия качества, комплектности и т.п. потребитель обязан вызвать представителя предприятия-продавца для рассмотрения претензии и составления акта приемки продукции по качеству, который является основанием для решения вопроса о правомерности предъявляемой претензии.

12.3. При нарушении потребителем (заказчиком) правил транспортирования, приемки, хранения, монтажа и эксплуатации вентиляторов претензии по качеству не принимаются.

13. СВЕДЕНИЯ ОБ ОБЯЗАТЕЛЬНОЙ СЕРТИФИКАЦИИ

Продукция соответствует всем национальным и международным стандартам, требования которых Государственным Законодательством РФ, техническими регламентами Таможенного союза и директивами Европейского Союза признаны обязательными для данной продукции.

Декларация соответствия ТР ТС: TC RU Д-РУ.АЛ16.В.04126 от 05.05.2013г.

Приложение А. Учет технического обслуживания

Дата	Количество часов работы с начала эксплуатации	Вид технического обслуживания	Замечания о техническом состоянии изделия	Должность, фамилия, подпись ответственного лица