



## **Вытяжные кухонные вентиляторы IEF**



Developed  
in Denmark

## Содержание

Условные обозначения.....	2
Требования по безопасности.....	3
Область применения.....	3
Рекомендуемая структура и состав системы вентиляции.....	4
Описание.....	5
Массогабаритные показатели и присоединительные.....	5
размеры.....	5
Расшифровка обозначения.....	5
Реализация.....	6
Транспортировка и хранение.....	6
Монтаж.....	6
Пусконаладочные работы.....	7
Эксплуатация.....	7
Возможные неисправности.....	8
Техническое обслуживание.....	8
Утилизация.....	8
Сертификация.....	8
Гарантийные обязательства.....	9
Отметки о продаже и производимых работах.....	11
Технические данные.....	16

## Условные обозначения



Предупреждение (Внимание!) Игнорирование этого предупреждения может повлечь за собой травму или угрозу жизни и здоровью и/или повреждение агрегата.



Внимание, опасное напряжение! Игнорирование этого предупреждения может повлечь за собой травму или угрозу жизни и здоровью.



Указание (примечание). Стоит перед объяснением или перекрестной ссылкой, которая относится к другим частям текста данного руководства.

**Ввод оборудования в эксплуатацию допускается только после тщательного ознакомления с инструкцией по монтажу и техникой безопасности. Храните инструкцию в таком месте, где она постоянно будет доступна всем пользователям. Передавать агрегат третьим лицам следует вместе с инструкцией по монтажу.**

## Требования по безопасности

В терминах директивы о безопасности машин и механизмов 2006/42/ЕС вентилятор является компонентом (частью машины). В терминах указанной директивы данное изделие не является готовой к эксплуатации машиной.



Поставляемое устройство предназначено исключительно для встраивания в машину, в вентиляционное оборудование, или в установку. Данное изделие может вводиться в эксплуатацию только в составе машины или системы, для которой оно предназначено, при условии, что эта машина или система соответствует директиве ЕС по безопасности машин и механизмов.



Используйте только исправные вентиляторы. Убедитесь, что изделие не имеет видимых дефектов, например, трещин на корпусе, недостающих винтов или крышек.



Изделие должно работать в пределах рабочего диапазона параметров, приведенных в технических характеристиках изделия.



Все работы с устройством (монтаж, соединения, ремонт, обслуживание) должны выполняться только квалифицированным персоналом. Все электрические работы должны выполняться только уполномоченными специалистами-электриками. Предварительно должно быть отключено электропитание.



Во время монтажа и обслуживания устройства используйте специальную рабочую одежду и будьте осторожны — углы устройства и составляющих частей могут быть острыми и ранящими. Защита от прикосновения к опасным зонам и от всасывания одежды должна выполняться путем установки защитных решеток и трубопроводов достаточной длины.



Устанавливайте устройство надежно, обеспечивая безопасное использование.



Не используйте устройство во взрывоопасных и агрессивных средах.



Напряжение должно подаваться на устройство через выключатель с разрывом между контактами не менее 3 мм. Выключатель и кабель питания должны быть подобраны по электрическим данным агрегата. Выключатель напряжения должен быть легкодоступен.



Изделие должно работать в пределах рабочего диапазона параметров, приведенных в технических характеристиках изделия.



Защита от прикосновения к опасным зонам и от всасывания одежды должна выполняться согласно требованиям действующих стандартов (путем установки защитных решеток и воздухопроводов достаточной длины).

Во время работы агрегата исключите попадание посторонних предметов в воздухопроводы. Если же это случится, немедленно отключите агрегат от источника питания. Перед изъятием постороннего предмета убедитесь, что вентилятор остановился и случайное включение агрегата невозможно.



Лица с ограниченными возможностями органов чувств, а также с ограниченными физическими или умственными способностями могут управлять изделием только после соответствующего инструктажа или под наблюдением ответственного лица. Запрещается допускать детей к изделию.



Если приведенная информация непонятна или вызывает сомнения насчет безопасного монтажа и использования, обращайтесь к поставщику.

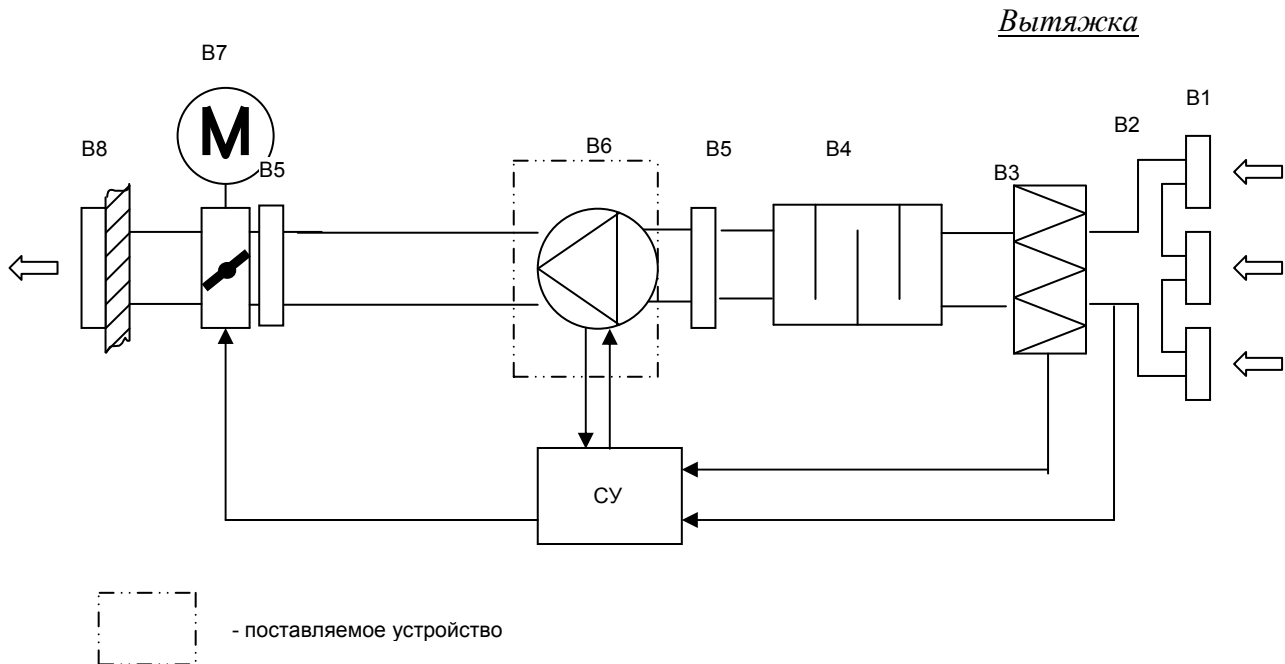


Запрещено ремонтировать и разбирать оборудование, не получив на это письменное разрешение поставщика.

## Область применения

Вентиляторы серии IEF применяются в жестких условиях эксплуатации вытяжных кухонных вентиляторов. Рабочий двигатель отделен от потока воздуха. Их можно использовать и как универсальные, для перемещения воздуха в круглых и прямоугольных каналах систем вентиляции жилых, общественных и производственных помещений.

## Рекомендуемая структура и состав системы вентиляции



Обозначение	Элемент	Применение	Рекомендуемые принадлежности (поставляются отдельно)
B1	вытяжные решетки	*	решетки 1WA, 2WA, 4CA, диффузоры DVS, DVK-S
B2	сеть воздуховодов	*	воздуховоды DFA, ISODFA
B3	вытяжной фильтр	*	фильтры FBCr
B4	шумоглушитель	*	шумоглушители SCr, SONODFA-S
B5	гибкая вставка	*	быстросъемные хомуты FCC
B6	вытяжной вентилятор	+	
B7	заслонка выбрасываемого воздуха	*	воздушные клапаны DCGA и DCA с приводом GRUNER, DCr, обратные клапаны RSK
B8	решетка выбрасываемого воздуха	*	решетки SA, PG, PGC, WSK, GA
СУ	система управления	*	регуляторы скорости SRE, SRE-E-T, частотные преобразователи VLT

**Применение:**

- + — входит в состав поставляемого устройства,
- — не используется с поставляемым устройством,
- \* — используется как принадлежность.

Конфигурация системы вентиляции и использование отдельных элементов определяются проектной документацией.

## Описание

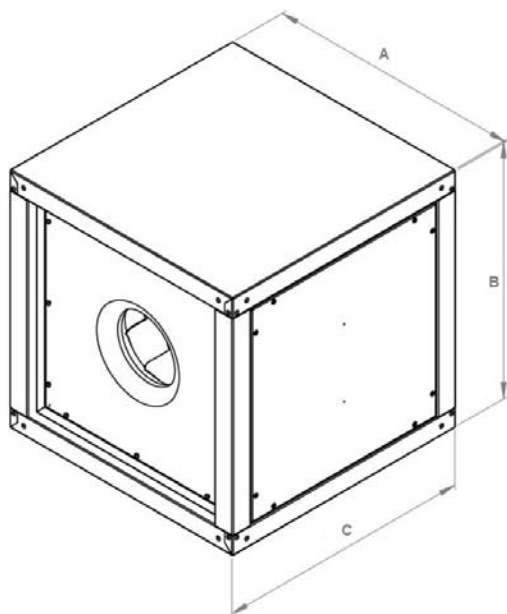
Корпус вентиляторов серии IEF изготовлен из высококачественной стали с 30-мм изоляцией. Двигатель отделен от воздушного потока перегородкой, поэтому на работу вентилятора не влияют жировые загрязнения. Защитная диафрагма двигателя поставляется среди аксессуаров. Корпус имеет специальную форму поддона, чтобы собирать небольшие количества конденсата или жира. Центробежные вентиляторы оборудованы высокоэффективной крыльчаткой с назад загнутыми лопатками. Выход расположен под прямым углом ко входу. Шариковые подшипники двигателя не требуют техобслуживания и имеют длительный срок службы.

Регулирование скорости вентиляторов IEF осуществляется при помощи пятиступенчатых регуляторов SRE-E (только для моделей с электропитанием 230 В, 1ф.) или с использованием частотных преобразователей (только для моделей с электропитанием 400 В, 3ф.).

В двигатели вентиляторов встроены защитные термоконтакты, требующие подключения внешнего защитного термореле. В случае применения пятиступенчатых регуляторов скорости SRE-E-T дополнительное защитное термореле не нужно.

Возможны 2 положения выхода. Изменение конструкции можно выполнить прямо на месте установки, переместив боковые панели.

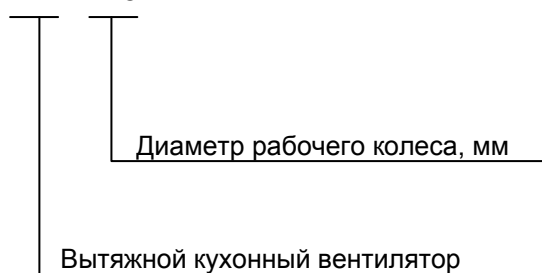
## Массогабаритные показатели и присоединительные размеры



Модель	A, мм	B, мм	C, мм	Вес, кг
IEF 225	500	500	500	35,1
IEF 250	500	500	500	37,0
IEF 280	500	500	500	58,5
IEF 315	500	500	500	59,5
IEF 400	700	700	700	71,2
IEF 450	700	700	700	115,0
IEF 500	900	900	900	113,5
IEF 560	900	900	900	115,0
IEF 630	900	900	900	137,5

## Расшифровка обозначения

**IEF 225**



## Реализация

Устройства реализуются через специализированные и розничные торговые организации.

## Транспортировка и хранение



Транспортирование и хранение агрегата должно выполняться квалифицированными специалистами с соблюдением требований инструкции по эксплуатации и действующих нормативных документов. Проверьте комплектность поставки по накладной и убедитесь в отсутствии дефектов. Недопоставка или повреждение груза должны быть письменно подтверждены перевозчиком. В противном случае гарантия аннулируется. Изделие следует перемещать в заводской упаковке с помощью подходящего подъемного оборудования или транспортного средства. Будьте осторожны. Не повредите корпус. Во время разгрузки и хранения поставляемых устройств пользуйтесь, при необходимости, подходящей подъемной техникой, чтобы избежать повреждений и ранений.



Не поднимайте устройства за кабели питания или коробки подключения. Берегите устройства от ударов и перегрузок.

До монтажа храните устройства в заводской упаковке в сухом помещении, температура окружающей среды — между  $-10\text{ }^{\circ}\text{C}$  и  $+40\text{ }^{\circ}\text{C}$ . Изделие не должно подвергаться воздействию резких перепадов температуры. Место хранения должно быть защищено от грязи и воды.

Не рекомендуется хранить устройства на складе больше одного года. При хранении в течение более одного года следует регулярно рукой проверять легкость вращения рабочего колеса вентилятора.

## Монтаж



Монтаж должен выполняться квалифицированными специалистами с соблюдением требований инструкции по монтажу и действующих нормативных документов. Соблюдайте указанную выше технику безопасности! Прежде чем подключить изделие к сетевым зажимам, убедитесь в том, что данные зажимы отсоединены от сети соответствующим выключателем. Необходимо принять меры защиты от несанкционированной подачи электропитания.

Соединение со стороны впуска воздуха обеспечивается при помощи гибкой соединительной муфты или фланца. Выпускное отверстие, которое может располагаться как на торцевой, так и на боковой стороне, выполняется заказчиком. Кабельный вывод и возможное размещение выводного штуцера обеспечиваются заказчиком. Вместо выводного штуцера можно удалить боковину. Фундамент должен быть выровнен, нивелирован и подготовлен по размерам к установке вентилятора. Кабели и провода должны быть проложены таким образом, чтобы выполнялась их защита от механических повреждений и чтобы они не мешали проходу людей. После установки вентилятора доступ к вращающимся компонентам должен отсутствовать! Электрические соединения следует выполнять согласно прилагаемой схеме! Перед вводом в эксплуатацию следует проверить уплотнения на вводах электрических кабелей. Должно быть исключено попадание жидкости и посторонних предметов внутрь корпуса. Запрещается изменять или удалять знаки безопасности. Направление потока воздуха, перемещаемого рабочим колесом, должно совпадать с маркировкой на агрегате! Место монтажа должно быть легко доступно для проведения технического обслуживания, чистки и демонтажа устройства!

Для агрегатов, оснащенных тепловыми реле с внешними выводами: Двигатели должны быть оснащены тепловыми реле для защиты от перегрева, в противном случае гарантийные обязательства аннулируются. Повреждения, возникшие в результате перегрева, будут устраняться за счет потребителя.

## Подключение электропитания



Подключение должно производиться квалифицированным персоналом соответствующими инструментами согласно соответствующей схеме соединений.

Для подключения к электрической сети используется клеммная коробка. Кабель электропитания должен соответствовать мощности вентилятора.

## Пусконаладочные работы

Автоматический выключатель подбирается так, чтобы его ток срабатывания был в 1,5 раза больше номинального тока устройства (указанного на наклейке изделия).

Когда скорость вращения регулируется понижением напряжения, ток мотора при низких напряжениях может превысить указанный номинальный ток.

### Необходимо:

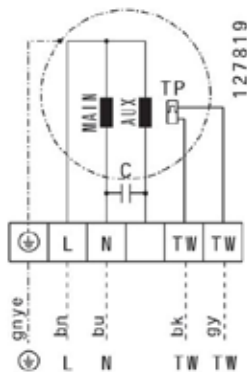
проверить соответствие электрической сети данным, указанным на вентиляторе;

проверить электрические провода и соединения на соответствие требованиям электробезопасности;

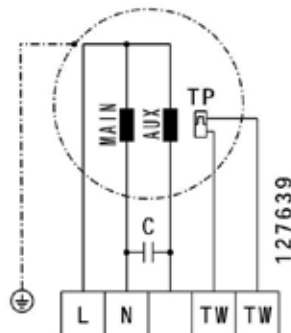
проверить направление движения воздуха.

**Важно:** вентилятор необходимо заземлить.

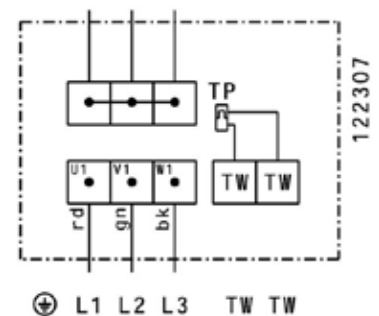
### Схема электрических соединений (1~230 В)



### Схема электрических соединений IEF 315(1~230 В)



### Схема электрических соединений (400 В)



MAIN – основная цепь  
AUX – вспомогательная цепь  
TP – термореле (термоконтакты)

## Пусконаладочные работы

Перед пуском в эксплуатацию необходимо измерить параметры электрооборудования в соответствии с действующими нормами и занести в таблицу «Сведения о монтажных и пусконаладочных работах» в конце руководства (либо зафиксировать в акте) следующие параметры.

- 1) Напряжение сети электропитания. Оно должно соответствовать указанному на устройстве. Напряжение фаз в 3-фазных сетях должно варьироваться по фазам в пределах 10%.
- 2) Сопротивление изоляции обмоток между собой и на землю. Оно не должно быть менее 2 МОм.
- 3) Сопротивление обмоток. Оно должно варьироваться по обмоткам в пределах 10%.
- 4) Сила тока.

А также необходимо проверить направление вращения вентилятора для трехфазных вентиляторов и емкость конденсатора для однофазных вентиляторов.

## Эксплуатация

Для обеспечения надлежащей работы и длительного срока службы агрегата строго соблюдайте все указания, приведенные в эксплуатационной документации.

Перед началом эксплуатации внимательно изучите и в дальнейшем выполняйте указания на предупреждающих табличках на оборудовании.

Оборудование, предназначенное для работы в составе системы вентиляции, нельзя эксплуатировать без соединения с системой воздухопроводов.

Система вентиляции, в которой используется данный вентилятор, должна включать фильтр грубой очистки. Фильтр рекомендуется очищать не ранее 1 раза в месяц.

Запрещается эксплуатировать вентиляторы во взрывоопасной атмосфере! Максимальная температура окружающей среды не должна превышать значение, указанное на заводской табличке! Необходимо проверить соответствие параметров электросети значениям, указанным на заводской табличке!

## Возможные неисправности

В случае неисправности необходимо выполнить следующее:

Проверить соответствие параметров сети требованиям, указанным на наклейке изделия.  
Проверить, поступает ли ток на клеммную коробку и двигатель вентилятора.

Если подача электроэнергии не нарушена, однако устройство не включается, необходимо:

- подождать 10-20 минут, пока остынет двигатель;
- если подача электроэнергии не отключена, но через 10-20 мин. двигатель включается сам, это значит, что сработала автоматическая система теплозащиты. Необходимо обнаружить причину перегрева двигателя и устранить ее.

Если двигатель через 10-20 мин. сам не включается, необходимо:

- отключить электрический ток и проверить, не заблокирована ли крыльчатка;
- проверить конденсатор однофазных двигателей (по схеме соединений).

Если неисправность не удается устранить, обратитесь в сервисный центр.

## Техническое обслуживание

Вытяжные кухонные вентиляторы не требуют обслуживания, за исключением чистки во время рекомендуемых перерывов. Прежде чем отсоединять какие-либо разъемы или детали устройства, отключите его от сети. В результате отключения сетевого питания должны быть разъединены все проводники электросети. Необходимо принять меры защиты от несанкционированного включения электропитания. Детали изделий не являются взаимозаменяемыми. Например, детали одного изделия нельзя использовать в другом изделии. Попадающая с воздухом пыль со временем образует отложения на рабочем колесе и корпусе. Это приводит к сокращению эффективности и разбалансировке рабочего колеса вентилятора, а также к сокращению срока службы. Рабочее колесо следует чистить кисточкой, щеткой или тканью. Внимание! Запрещается удалять или перемещать балансир. Запрещается чистить внутреннюю поверхность водой под высоким давлением. Воздушный фильтр существенно увеличивает интервал между чистками или устраняется необходимость чистки.

## Утилизация

По окончании срока службы агрегат следует утилизировать. Подробную информацию по утилизации агрегата вы можете получить у представителя местного органа власти.



## Сертификация

### Заявитель

Общество с ограниченной ответственностью «Ай.Эр.Эм.Си.»

Адрес: 119049, Россия, г.Москва, Ленинский проспект д.6, стр.7, кабинет 14

Тел./факс: +7 (495) 258-74-85

e-mail: info@irmc.ru

### Товар соответствует требованиям нормативных документов:

ТР ТС 010/2011 «О безопасности машин и оборудования»;

ТР ТС 020/2011 «Электромагнитная совместимость технических средств»;

ТР ТС 004/2011 «О безопасности низковольтного оборудования».

**Номер декларации о соответствии:** TC N RU Д-LV.АЯ46.В.75207

**Срок действия:** с 12.02.2015 по 11.02.2020 г. включительно.

### Изготовитель

SIA «Green Trace»

Адрес: Латвия, LV-1004, Biekensalas iela, 6, Riga, Latvia

### Импортер/Уполномоченное изготовителем лицо

Общество с ограниченной ответственностью «Ай.Эр.Эм.Си.»

Адрес: 119049, Россия, г.Москва, Ленинский проспект д.6, стр.7, кабинет 14

Тел./факс: +7 (495) 258-74-85

e-mail: info@irmc.ru



## Гарантийные обязательства

Внимательно ознакомьтесь с данным документом и проследите, чтобы он был правильно и четко заполнен и имел штамп продавца.

Тщательно проверьте внешний вид изделия и его комплектность. Все претензии по внешнему виду и комплектности предъявляйте продавцу при покупке изделия.

По всем вопросам, связанным с техобслуживанием изделия, обращайтесь только в специализированные организации.

Дополнительную информацию об этом и других изделиях марки Вы можете получить у продавца.

### Условия гарантии:

1. Настоящим документом покупателю гарантируется, что в случае обнаружения в течение гарантийного срока в проданном оборудовании дефектов, обусловленных неправильным производством этого оборудования или его компонентов, и при соблюдении покупателем указанных в документе условий будет произведен бесплатный ремонт оборудования. Документ не ограничивает определенные законом права покупателей, но дополняет и уточняет оговоренные законом положения.

2. Для установки (подключения) изделия необходимо обращаться в специализированные организации. Продавец, изготовитель, уполномоченная изготовителем организация, импортер, не несут ответственности за недостатки изделия, возникшие из-за его неправильной установки (подключения).

3. В конструкцию, комплектацию или технологию изготовления изделия могут быть внесены изменения с целью улучшения его характеристик. Такие изменения вносятся в изделие без предварительного уведомления покупателя и не влекут обязательств по изменению (улучшению) ранее выпущенных изделий.

4. Запрещается вносить в документ какие-либо изменения, а также стирать или переписывать указанные в нем данные. Настоящая гарантия имеет силу, если документ правильно и четко заполнен.

5. Для выполнения гарантийного ремонта обращайтесь в специализированные организации, указанные продавцом.

6. Настоящая гарантия действительна только на территории РФ на изделия, купленные на территории РФ.

### Настоящая гарантия не распространяется:

- 1) на периодическое и сервисное обслуживание оборудования (чистку и т. п.);
- 2) изменения изделия, в том числе с целью усовершенствования и расширения области его применения;
- 3) детали отделки и корпуса, лампы, предохранители и прочие детали, обладающие ограниченным сроком использования.

Выполнение уполномоченным сервисным центром ремонтных работ и замена дефектных деталей изделия производятся в сервисном центре или у Покупателя (по усмотрению сервисного центра).

Гарантийный ремонт изделия выполняется в срок не более 45 дней. Указанный выше гарантийный срок ремонта распространяется только на изделия, которые используются в личных, семейных или домашних целях, не связанных с предпринимательской деятельностью. В случае использования изделия в предпринимательской деятельности, срок ремонта составляет 3 (три) месяца.

### Настоящая гарантия не предоставляется в случаях:

- если будет изменен или будет неразборчив серийный номер изделия;
- использования изделия не по его прямому назначению, не в соответствии с его руководством по эксплуатации, в том числе эксплуатации изделия с перегрузкой или совместно со вспомогательным оборудованием, не рекомендованным продавцом, изготовителем, импортером, уполномоченной изготовителем организацией;

- наличия на изделии механических повреждений (сколов, трещин и т. п.), воздействия на изделие чрезмерной силы, химически агрессивных веществ, высоких температур, повышенной влажности или запыленности, концентрированных паров и т. п., если это стало причиной неисправности изделия;
- ремонта, наладки, установки, адаптации или пуска изделия в эксплуатацию не уполномоченными на то организациями или лицами;
- стихийных бедствий (пожар, наводнение и т. п.) и других причин, находящихся вне контроля продавца, изготовителя, импортера, уполномоченной изготовителем организации;
- неправильного выполнения электрических и прочих соединений, а также неисправностей (несоответствия рабочих параметров указанным в руководстве) внешних сетей;
- дефектов, возникших вследствие воздействия на изделие посторонних предметов, жидкостей, насекомых и продуктов их жизнедеятельности и т. д.;
- неправильного хранения изделия;
- дефектов системы, в которой изделие использовалось как элемент этой системы;
- дефектов, возникших вследствие невыполнения покупателем руководства по эксплуатации оборудования.

**Особые условия эксплуатации оборудования кондиционирования и вентиляции**

Настоящая гарантия не предоставляется, когда по требованию или желанию покупателя в нарушение действующих в РФ требований, стандартов и иной нормативно-правовой документации:

- было неправильно подобрано и куплено оборудование кондиционирования и вентиляции для конкретного помещения;
- были неправильно смонтированы элементы купленного оборудования.

**Примечание:** в соответствии со ст. 26 Жилищного кодекса РФ и Постановлением правительства г. Москвы 73-ПП от 08.02.2005 (для г. Москвы) покупатель обязан согласовать монтаж купленного оборудования с эксплуатирующей организацией и компетентными органами исполнительной власти субъекта федерации. Продавец, изготовитель, импортер, уполномоченная изготовителем организация снимают с себя всякую ответственность за неблагоприятные последствия, связанные с использованием купленного оборудования без утвержденного плана монтажа и разрешения вышеуказанных организаций.

В соответствии с п. 11 приведенного в Постановлении Правительства РФ № 55 от 19.01.1998 г. «Перечня непродовольственных товаров надлежащего качества, не подлежащих возврату или обмену на аналогичный товар другого размера, формы, габарита, фасона, расцветки или комплектации» покупатель не вправе требовать обмена купленного изделия в порядке ст. 502 ГК РФ, а покупатель-потребитель — в порядке ст. 25 Закона РФ «О защите прав потребителей».



## Отметки о продаже и производимых работах

### Сведения о монтажных и пусконаладочных работах\*

Адрес монтажа:

---



---

Изделие, вид работ	Дата	Организация-исполнитель (наименование, адрес, телефон, номер лицензии, печать)	Напряжение сети, сопротивление обмоток, сопротивление изоляции обмоток, сила тока и напряжение под нагрузкой	Мастер (Ф.И.О., подпись)	Работу принял (Ф.И.О., подпись)

\*- при наличии актов сдачи-приемки монтажных и пусконаладочных работ с указанными замерами заполнять не обязательно.

### Сведения о ремонте

Изделие	Дата начала ремонта	Сервисная организация (наименование, адрес, телефон, номер лицензии, печать)	Дата окончани я ремонта	Замененные детали	Мастер (Ф.И.О., подпись)	Работу принял (Ф.И.О., подпись)



## Сведения о сервисном обслуживании вентиляционной системы

Наименование работ	Отметка о выполнении работ											
	Янв.	Фев.	Март	Апрель	Май	Июнь	Июль	Август	Сент.	Окт.	Нояб.	Дек.
20__ год												
очистка фильтров (не реже 1 р. в месяц)+												
+замена фильтров (после 6 очисток)												
или замена фильтров (не реже 1 р. в 3 мес.)												
очистка крыльчаток (не реже 1 р. в год)												
очистка корпусов (не реже 1 р. в год)												
проверка эл. соединений (при эл.нагреве ежемесячно, при вод.нагреве ежеквартально)												
очистка теплообменников (не реже 1 р. в год)												
20__ год												
очистка фильтров (не реже 1 р. в месяц)+												
+замена фильтров (после 6 очисток)												
или замена фильтров (не реже 1 р. в 3 мес.)												
очистка крыльчаток (не реже 1 р. в год)												
очистка корпусов (не реже 1 р. в год)												
проверка эл. соединений (при эл.нагреве ежемесячно, при вод.нагреве ежеквартально)												
очистка теплообменников (не реже 1 р. в год)												
20__ год												
очистка фильтров (не реже 1 р. в месяц)+												
+замена фильтров (после 6 очисток)												
или замена фильтров (не реже 1 р. в 3 мес.)												
очистка крыльчаток (не реже 1 р. в год)												
очистка корпусов( не реже 1 р. в год)												
проверка эл. соединений (при эл.нагреве ежемесячно, при вод.нагреве ежеквартально)												
очистка теплообменников (не реже 1 р. в год)												
20__ год												
очистка фильтров (не реже 1 р. в месяц)+												
+замена фильтров (после 6 очисток)												
или замена фильтров (не реже 1 р. в 3 мес.)												
очистка крыльчаток (не реже 1 р. в год)												
очистка корпусов (не реже 1 р. в год)												
проверка эл. соединений (при эл.нагреве ежемесячно, при вод.нагреве ежеквартально)												
очистка теплообменников (не реже 1 р. в год)												



Наименование работ	Отметка о выполнении работ											
	Янв.	Фев.	Март	Апрель	Май	Июнь	Июль	Август	Сент.	Окт.	Нояб.	Дек.
20__ год												
очистка фильтров (не реже 1 р. в месяц)+												
+замена фильтров (после 6 очисток)												
или замена фильтров (не реже 1 р. в 3 мес.)												
очистка крыльчаток (не реже 1 р. в год)												
очистка корпусов (не реже 1 р. в год)												
проверка эл. соединений (при эл.нагреве ежеквартально, при вод.нагреве ежеквартально)												
очистка теплообменников (не реже 1 р. в год)												
20__ год												
очистка фильтров (не реже 1 р. в месяц)+												
+замена фильтров (после 6 очисток)												
или замена фильтров (не реже 1 р. в 3 мес.)												
очистка крыльчаток (не реже 1 р. в год)												
очистка корпусов (не реже 1 р. в год)												
проверка эл. соединений (при эл.нагреве ежемесеячно, при вод.нагреве ежеквартально)												
очистка теплообменников (не реже 1 р. в год)												
20__ год												
очистка фильтров (не реже 1 р. в месяц)+												
+замена фильтров (после 6 очисток)												
или замена фильтров (не реже 1 р. в 3 мес.)												
очистка крыльчаток (не реже 1 р. в год)												
очистка корпусов (не реже 1 р. в год)												
проверка эл. соединений (при эл.нагреве ежемесеячно, при вод.нагреве ежеквартально)												
очистка теплообменников (не реже 1 р. в год)												
20__ год												
очистка фильтров (не реже 1 р. в месяц)+												
+замена фильтров (после 6 очисток)												
или замена фильтров (не реже 1 р. в 3 мес.)												
очистка крыльчаток (не реже 1 р. в год)												
очистка корпусов (не реже 1 р. в год)												
проверка эл. соединений (при эл.нагреве ежемесеячно, при вод.нагреве ежеквартально)												
очистка теплообменников (не реже 1 р. в год)												
20__ год												
очистка фильтров (не реже 1 р. в месяц)+												
+замена фильтров (после 6 очисток)												
или замена фильтров (не реже 1 р. в 3 мес.)												
очистка крыльчаток (не реже 1 р. в год)												
очистка корпусов (не реже 1 р. в год)												
проверка эл. соединений (при эл.нагреве ежемесеячно, при вод.нагреве ежеквартально)												
очистка теплообменников (не реже 1 р. в год)												



**Отметка о продаже**

Модель	Серийный номер	Дата изготовления Production date	Срок гарантии, мес.
		На заводской табличке	

Изготовитель	SIA «Green Trace», Латвия, LV-1004, Biekensalas iela, 6, Riga, Latvia. Сделано в Германии		
Импортер	ООО «Ай.Эр.Эм.Си», 119049, Россия, г.Москва, Ленинский проспект д.6, стр.7, кабинет 14		
Покупатель		Дата продажи	
Продавец	..... ..... (наименование, адрес, телефон) ..... (.....) М.П. (подпись уполномоченного лица) (Ф.И.О.)		

Для заметок

---



## Технические данные

Класс защиты I.

Степень защиты IPX4.

Класс изоляции двигателя F.

Минимальная температура перемещаемого воздуха -25°C.

Минимальное допустимое напряжение 80 В.

№	Модель	Рабочая точка при максимальном расходе, м <sup>3</sup> /ч/Па	Рабочая точка при максимальном напоре, м <sup>3</sup> /ч/Па	Напряжение, В, ф. (50 Гц)	Энергопотребление, кВт/Максимальный ток, А	Частота вращения, об./мин	Уровень звуковой мощности ко входу/выходу /через корпус, дБ(А)	Максимальная температура перемещаемого воздуха, °С	Максимально допустимая температура окружающей среды, °С
1	IEF 225	1730/0	0/670	230, 1	0,266/1,9	2850	71/74/66	80	80
2	IEF 250	2610/0	0/790	230, 1	0,454/3,4	2850	74/77/70	80	80
3	IEF 280	3340/0	0/980	230, 1	0,703/4,1	2740	77/80/73	80	75*
4	IEF 315	3810/0	0/1230	230, 1	1,319/7,62	2840	84/87/78	80	60*
5	IEF 400	4340/0	0/510	230, 1	0,501/2,8	1380	73/75/64	80	80
6	IEF 450	5960/0	0/640	230, 1	0,793/4,5	1350	76/79/70	65*	65*
7	IEF 500	8593/0	0/796	230, 1	1,323/7,91	1360	81/83/68	40*	40*
8	IEF 560	12183/0	0/906	400, 3	2,39/5,01	1450	83/85/66	80	80
9	IEF 630	15100/0	0/1350	400, 3	4,077/7,68	1410	87/89/73	50	50

\* Температура может быть увеличена по согласованию с поставщиком.

