
**Компактные моноблочные
приточно-вытяжные установки
с роторным регенератором
и электрическим нагревателем,
с вертикальным выбросом воздуха**



**CAUR 450 VE-A
CAUR 750 VE-A
CAUR 1500 VE-A**



Руководство по эксплуатации

СОДЕРЖАНИЕ

Условные обозначения.....	2
Требования по безопасности	2
Область применения	3
Рекомендуемая структура и состав системы вентиляции	3
Принципиальная схема установок	4
Описание.....	5
Массогабаритные показатели и соединительные размеры	5
Транспортировка и хранение	6
Монтаж	6
Подключение электропитания	6
Схемы электрических соединений	7
Принцип работы	9
Обслуживание	10
Возможные неисправности и пути их устранения	10
Утилизация	11
Гарантийные обязательства	11
Для заметок.....	14
Акустические характеристики.....	15
Технические данные	16

УСЛОВНЫЕ ОБОЗНАЧЕНИЯ



Предупреждение (Внимание!) Игнорирование этого предупреждения может повлечь за собой травму или угрозу жизни и здоровью и/или повреждение агрегата.



Внимание, опасное напряжение! Игнорирование этого предупреждения может повлечь за собой травму или угрозу жизни и здоровью.



Указание (примечание). Стоит перед объяснением или перекрестной ссылкой, которая относится к другим частям текста данного руководства.

ТРЕБОВАНИЯ ПО БЕЗОПАСНОСТИ

Поставляемые агрегаты могут использоваться только в системах вентиляции. Не используйте агрегат в других целях!



Все работы с устройством (монтаж, соединения, ремонт, обслуживание) должны выполняться только квалифицированным персоналом. Все электрические работы должны выполняться только уполномоченными специалистами-электриками. Предварительно должно быть отключено электропитание.



Во время монтажа и обслуживания агрегата используйте специальную рабочую одежду и будьте осторожны — углы агрегата и составляющих частей могут быть острыми и ранимыми.



Не устанавливайте и не используйте агрегат на нестабильных подставках, неустойчивых и непрочных поверхностях. Устанавливайте агрегат надежно,

обеспечивая безопасное использование.



Не используйте агрегат во взрывоопасных и агрессивных средах.



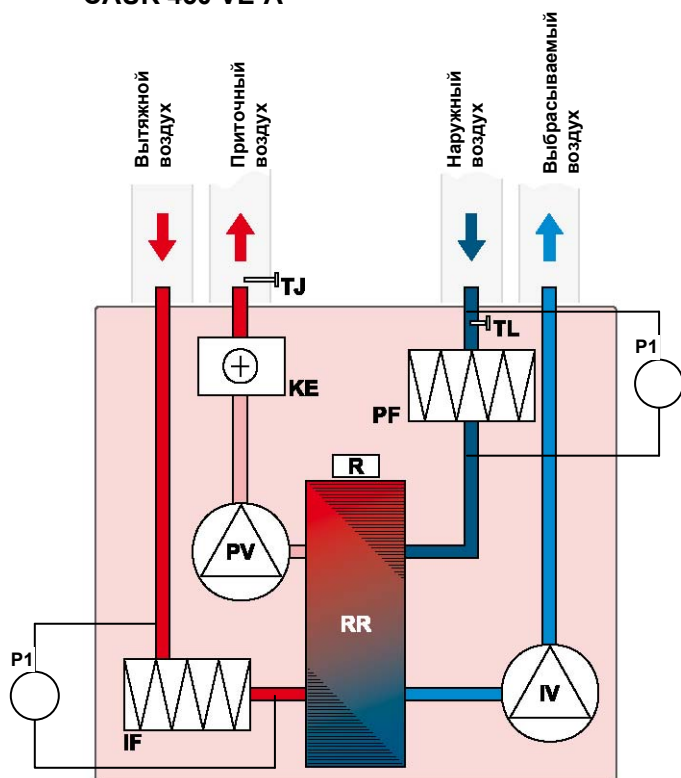
Подключение электричества должно выполняться компетентным персоналом при соблюдении Правил устройства электроустановок (ПУЭ), других действующих норм.

Обозначение	Элемент	Применение	Рекомендуемые принадлежности (поставляются отдельно)
П1	воздухозаборная решетка	*	решетки PG, PGC, SA
П2	сеть воздуховодов	*	воздуховоды DFA, IsoDFA
П3	заслонка	*	воздушные клапаны DCA, DR с приводом GRUNER, DCr, обратные клапаны RSK
П4	приточный фильтр	+	сменные фильтры FR-CAUP
П5	приточный вентилятор	+	—
П6	нагреватель	+	—
П7	шумоглушитель	*	шумоглушители SRSr, SRr, SCr, SonoDFA-S
П8	воздухораспределительные устройства	*	решетки 1WA, 2WA, 4CA, диффузоры DVS-P
СУ	система управления	+	дифференциальные датчики давления PS(-B), пульта управления UNI, PRO
В1	вытяжные решетки, диффузоры	*	решетки 1WA, 2WA, 4CA, диффузоры DVS
В2	сеть воздуховодов	*	воздуховоды DFA, IsoDFA
В3	шумоглушитель	*	шумоглушители SRSr, SRr, SCr, SonoDFA-S
В4	вытяжной фильтр	+	сменные фильтры FR-CAUR
В5	вытяжной вентилятор	+	—
В6	заслонка выбрасываемого воздуха	*	воздушные клапаны DCA, DR с приводом GRUNER, DCr, обратные клапаны RSK
В7	решетка выбрасываемого воздуха	*	решетки SA, PG, PGC, WSK, GA
PP	теплосберегающее устройство (регенератор)	+	—

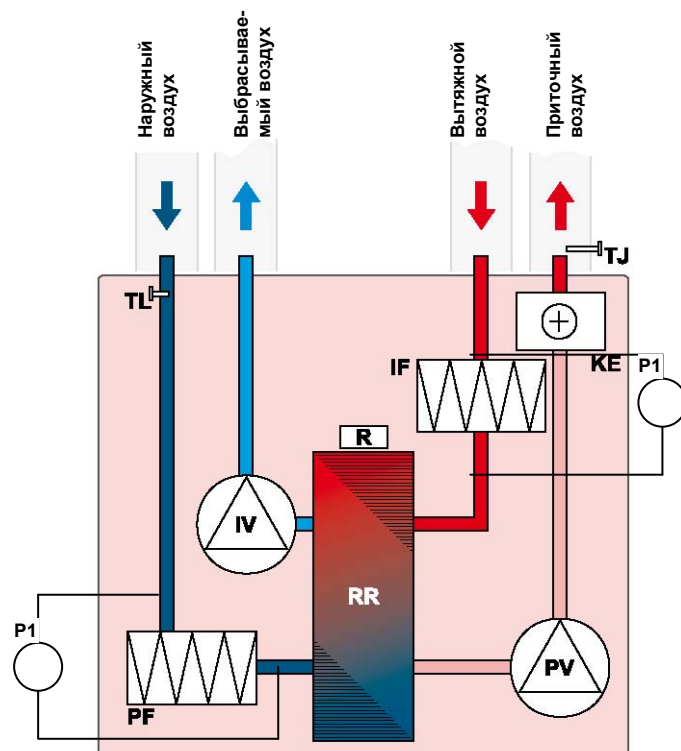
- + Входит в состав поставляемого устройства.
- Не используется с поставляемым устройством.
- * Используется как принадлежность.

ПРИНЦИПАЛЬНЫЕ СХЕМЫ УСТАНОВОК

CAUR 450 VE-A



CAUR 750/1500 VE-A



PV — вентилятор приточного воздуха
 IV — вентилятор вытяжного воздуха
 RR — роторный теплообменник
 KE — электрический нагреватель
 PF — фильтр для наружного воздуха
 IF — фильтр для вытяжного воздуха
 TJ — датчик температуры приточного воздуха
 TL — датчик температуры наружного воздуха
 P1 — дифференциальные датчики давления на фильтрах (поставляются отдельно)

ОПИСАНИЕ

Установки серии CAUR изготавливаются в корпусе из листовой оцинкованной стали со звукоизоляцией 50 мм из базальтовой минеральной ваты.

Стандартно установки комплектуются приточным и вытяжным вентиляторами, электрическим нагревателем, приточным и вытяжным фильтрами, роторным регенератором, системой автоматического управления с пультом дистанционного управления.

Вентиляторы установок оборудованы высокоэффективными крыльчатками с назад загнутыми лопатками и асинхронными двигателями с внешним ротором. Уплотненные шариковые подшипники двигателей не требуют техобслуживания и имеют увеличенный срок службы.

Защита двигателей вентиляторов осуществляется встроенными термодатчиками с автоматическим перезапуском.

Электронагреватели имеют двухступенчатую защиту от перегрева. Первая ступень настроена на 60 °С и перезапускается автоматически, вторая ступень настроена на 120 °С и перезапускается вручную.

В установках регулируются скорость и температура приточного воздуха.

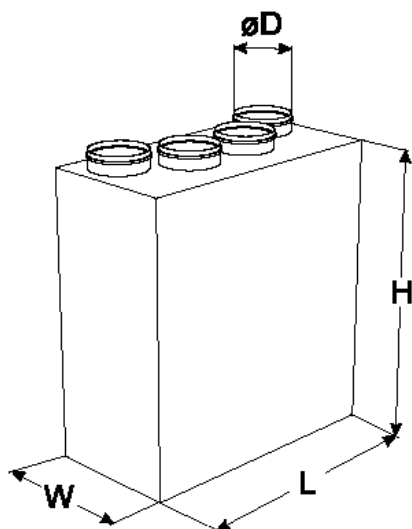
Установки предназначены для монтажа непосредственно к круглым воздуховодам.

Присоединительные патрубки имеют резиновые уплотнения.

Установки имеют 2 варианта исполнения. У левого (L) патрубок для присоединения воздуховода наружного воздуха находится слева, а у правого (R) – справа.

Каждая установка тестируется изготовителем.

МАССОГАБИРИТНЫЕ ПОКАЗАТЕЛИ И ПРИСОЕДИНИТЕЛЬНЫЕ РАЗМЕРЫ



Модель	Размеры, мм				Вес, кг
	W	H	L	D	
CAUR 450 VE-A	900	850	552	160	79
CAUR 750 VE-A	1000	980	650	250	104
CAUR 1500 VE-A	1300	1150	850	315	170

ТРАНСПОРТИРОВКА И ХРАНЕНИЕ



При транспортировке не допускайте попадания влаги внутрь установки!
Во время разгрузки и хранения пользуйтесь, при необходимости, подходящей подъемной техникой, чтобы избежать повреждений и ранений.



Не поднимайте агрегаты за присоединительные патрубки. Берегите их от ударов и перегрузок. До монтажа храните агрегаты в сухом помещении, температура окружающей среды — между +5 °С и +40 °С. Место хранения должно быть защищено от грязи и воды. Не рекомендуется хранить агрегат на складе больше одного года.

МОНТАЖ

Установки поставляются готовыми к подключению.



Монтаж должен выполняться компетентным персоналом. Установки монтируются, в основном, внутри помещения. При наружном монтаже установки должны быть защищены от внешних воздействий. Установки монтируются на прочном горизонтальном основании в соответствии с направлением потока воздуха.

Необходимо предусматривать доступ для обслуживания установок.

Подключать воздухопроводы следует в соответствии с указаниями на корпусе агрегата.

Датчик температуры приточного воздуха монтируйте в воздуховоде как можно дальше от установки, но до первого поворота или отвода.

Нормально замкнутые контакты датчиков давления фильтров подключайте последовательно к контактам А3–А3, предварительно убрав перемычку.



Не допускается:

использовать установки для транспортировки воздуха, содержащего «тяжелую» пыль, муку и т.п.;

монтировать установки во взрыво-, пожароопасных помещениях и использовать их для транспортировки воздуха с содержанием паров пожароопасных веществ.

ПОДКЛЮЧЕНИЕ ЭЛЕКТРОПИТАНИЯ

Подключение должно производиться квалифицированным персоналом соответствующими инструментами согласно схемам соединений.

Кабель электропитания должен соответствовать мощности установки. Автоматический выключатель также должен соответствовать мощности и номинальному потребляемому току установки.



Необходимо:

проверить соответствие электрической сети данным, указанным на установке;
проверить электрические провода и соединения на соответствие требованиям электробезопасности;

проверить направление движения воздуха.



Важно: установку необходимо заземлить.

СХЕМЫ ЭЛЕКТРИЧЕСКИХ СОЕДИНЕНИЙ

Схема № 1 (1~230 В)

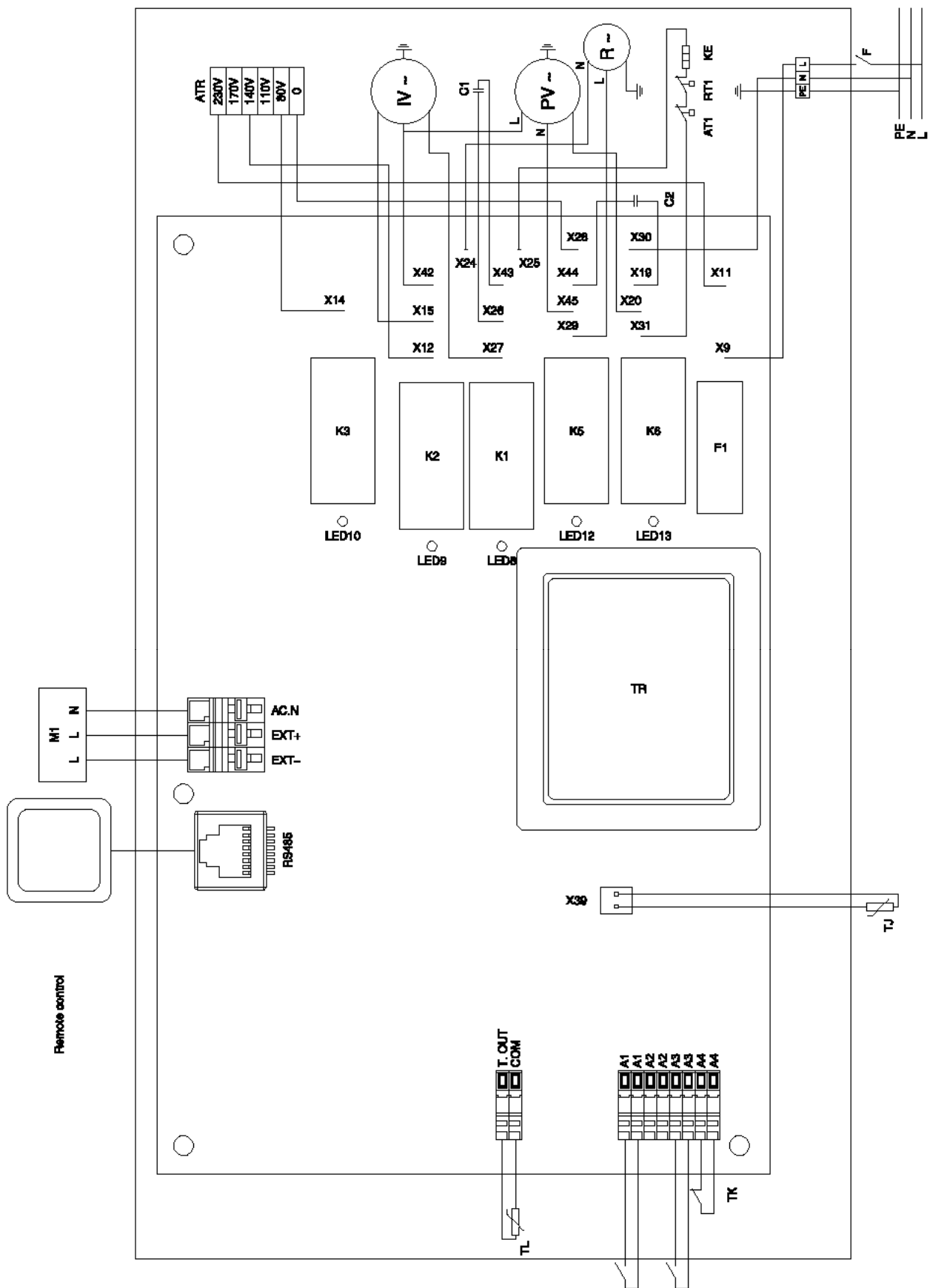
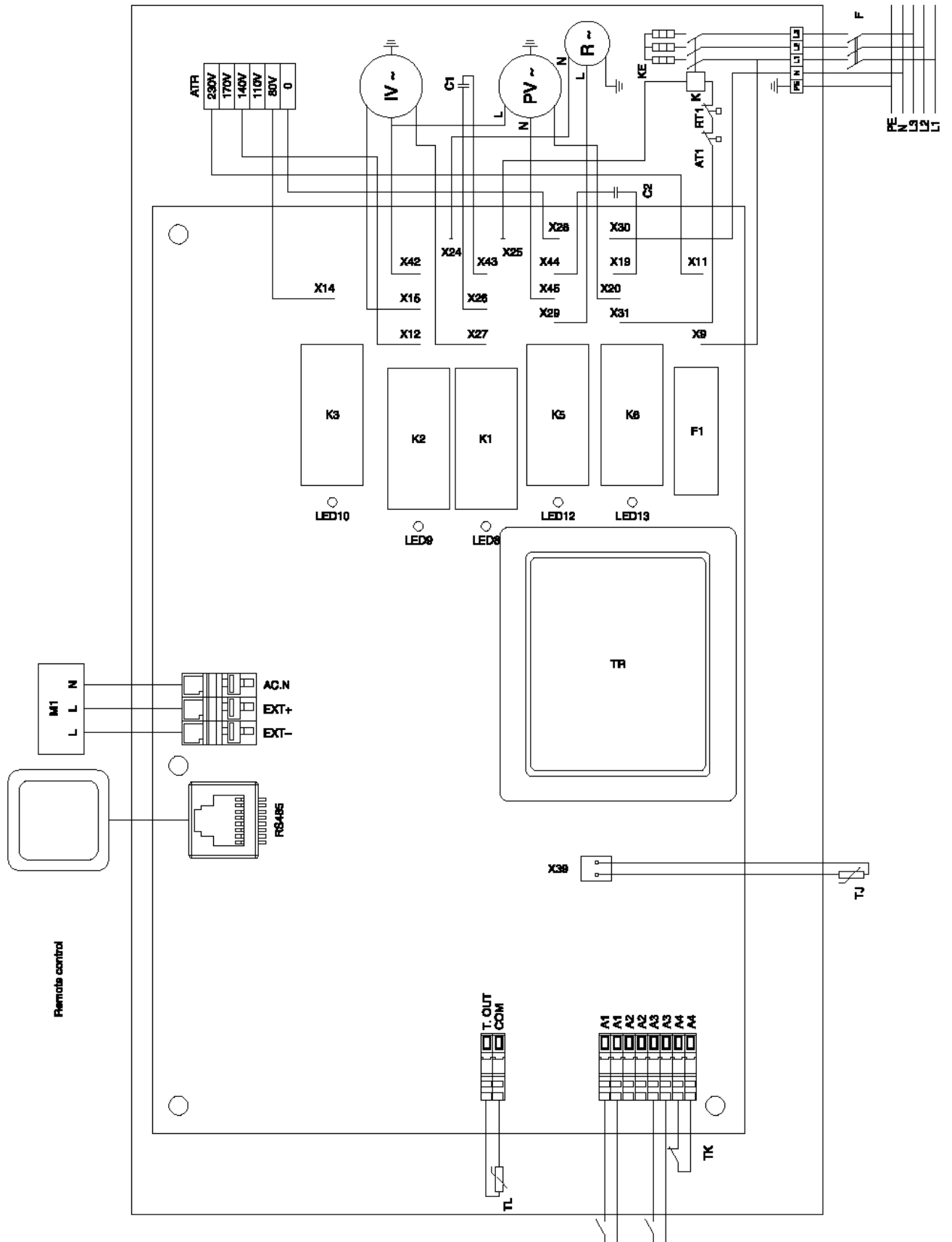


Схема № 2 (3~400 В)



PV — вентилятор приточного воздуха
 IV — вентилятор вытяжного воздуха
 KE — электрический нагреватель
 TJ — датчик температуры приточного воздуха
 TL — датчик температуры свежего воздуха
 TK — термозащита автотрансформатора скоростей вентиляторов
 AT1 — термозащита нагревателя с автоматическим восстановлением
 RT1 — термозащита нагревателя с ручным восстановлением
 K1 — реле большой скорости вентиляторов
 K2 — реле средней скорости вентиляторов
 K3 — реле малой скорости вентиляторов
 K5 — реле мотора ротора
 K6 — реле нагревателя приточного воздуха
 TR — трансформатор питания платы регулятора
 F1 — предохранитель платы регулятора 0,25 А
 ATR — автотрансформатор скорости вращения вентиляторов
 C1 — конденсатор мотора вентилятора вытяжного воздуха
 C2 — конденсатор мотора вентилятора приточного воздуха
 F — автоматический выключатель
 K — контактор нагревателя приточного воздуха
 M1 — приводы наружных заслонок свежего и выбрасываемого воздуха

Светодиодная индикация на плате регулятора

Светодиод	Описание
LED8	Максимальная скорость вращения моторов вентиляторов
LED9	Средняя скорость вращения моторов вентиляторов
LED10	Минимальная скорость вращения вентиляторов
LED12	Мотор ротора
LED13	Нагрев приточного воздуха

ПРИНЦИП РАБОТЫ



Запрещается пользоваться установкой при вынутых фильтрах.

Управление и принцип работы системы регулирования

Скорость и температура приточного воздуха задаются на пульте дистанционного управления, который устанавливается на стене или в стенном углублении. Подробная информация о режимах и индикации указана в инструкции на пульт управления.

Температура приточного воздуха поддерживается с помощью регенератора и электрического нагревателя. Если температура приточного воздуха ниже заданной, включается мотор ротора теплообменника регенератора. Если и тогда температура недостаточная, включается нагреватель и работает до тех пор, пока температура не достигнет заданной.

Если температура приточного воздуха выше заданной, нагреватель выключается. Если и тогда температура недостаточная, ротор останавливается, пока температура не достигнет заданной.

Электрический нагреватель и мотор ротора управляются релейными выходами.

Если подключен датчик температуры наружного воздуха, может быть реализован режим компенсации температуры наружного воздуха. Это позволяет полностью использовать регенератор. Например, если температура наружного воздуха выше температуры в помещении, и температура в помещении близка к заданной, ротор включается.

Скорость вращения вентилятора изменяется с помощью автотрансформатора. Пользователь может выбрать одну из трех скоростей.

Плата регулятора оснащена контактами для подключения аварийных сигналов. При размыкании контактов определяется авария и агрегат останавливается. К аварийным контактам могут быть подключены датчики загрязнения фильтров (А3–А3), пожарные датчики и т.п. (А1–А1).

ОБСЛУЖИВАНИЕ

Перед тем как отрывать дверцу агрегата, отключите агрегат от электросети и подождите, пока вентиляторы останутся полностью (около 2 мин.)

Фильтры

1. Осмотр и очистка фильтров производятся пылесосом в среднем 1 раз в 3 месяца (периодичность зависит от условий эксплуатации).
2. Замену фильтров рекомендуется производить после 3 очисток.

Вентиляторы

Осмотр вентиляторов и очистка крыльчаток производятся не реже, чем 1 раз в 6 месяцев.

При очистке крыльчатки:

отсоедините вентилятор от агрегата;

тщательно осмотрите крыльчатку. У крыльчатки, покрытой пылью или другими материалами, может нарушиться балансировка, что вызывает вибрацию и ускоряет износ подшипников двигателя;

чистить необходимо осторожно, чтобы не нарушить балансировку крыльчатки;

нельзя применять очистители, абразивы, агрессивные химические вещества и моющие средства, вызывающие коррозию;

нельзя применять острые предметы и устройства, работающие под высоким давлением;

нельзя погружать крыльчатку в воду или другую жидкость;

убедитесь, что балансировочные грузики крыльчатки на своих местах;

убедитесь, что крыльчатка не прикасается к корпусу;

подшипники в случае повреждения подлежат замене.

Роторный регенератор

1. Теплообменник необходимо чистить от пыли, которая с течением времени скапливается между пластинами, не реже 1 раза в год. Если теплообменник находится в установке, пыль можно удалить мягкой щеткой и напором воздуха, медленно вращая ротор.

Если же теплообменник вынут из установки, его следует промыть умеренно теплой водой и раствором щелочи, которая не вызывает коррозии алюминия.

Не следует направлять струю воды на теплообменник, так как это может его повредить!

2. Проверить состояние износ изоляционных щеток.

3. Проверить состояние ременного привода ротора.

4. Проверить герметичность прижимных узлов роторного теплообменника.

Проверка надежности электрических соединений производится не реже 1 раза в год.

ВОЗМОЖНЫЕ НЕИСПРАВНОСТИ И ПУТИ ИХ УСТРАНЕНИЯ

Индикация неисправностей на пульте дистанционного управления

NC	Нет связи между пультом и системой регулирования. Проверьте кабель и соединения.
Датчик	Неисправность температурного датчика. Проверьте подключение датчика, измерьте сопротивление (нормативное значение 10 кОм при 25 °С).
Внешний сигнал	Внешний сигнал аварий.

Если индицируется любая из описанных ситуаций, выключите напряжение питания, устраните неисправность, включите питание снова.

Устранение других неисправностей

Проверить, поступает ли напряжение на клеммную колодку, двигатели вентиляторов и ТЭНы.

Отключить напряжение и проверить, что крыльчатки не заблокированы.

При срабатывании термостата ручного восстановления необходимо отключить напряжение, подождать, пока двигатели и нагреватель остынут, устранить причину перегрева и нажать кнопку перезапуска на крышке нагревателя.

При частом срабатывании автоматического выключателя проверить соответствие параметров автоматического выключателя параметрам установки, проверить изоляцию кабелей и проводов, заземление, убедиться, что параметры сети электропитания соответствуют данным, указанным на установке.

3) на детали отделки и корпуса, лампы, предохранители и прочие детали, обладающие ограниченным сроком использования.

Выполнение уполномоченным сервисным центром ремонтных работ и замена дефектных деталей изделия производятся в сервисном центре или у покупателя (по усмотрению сервисного центра).

Гарантийный ремонт изделия выполняется в срок не более 45 дней. Указанный выше гарантийный срок ремонта распространяется только на изделия, которые используются в личных, семейных или домашних целях, не связанных с предпринимательской деятельностью. В случае использования изделия в предпринимательской деятельности, срок ремонта составляет 3 (три) месяца.

Настоящая гарантия не предоставляется в случаях:

- если будет изменен или будет неразборчив серийный номер изделия;
- использования изделия не по его прямому назначению, не в соответствии с руководством по его эксплуатации, в том числе эксплуатации изделия с перегрузкой или совместно со вспомогательным оборудованием, не рекомендованным продавцом, изготовителем, импортером, уполномоченной изготовителем организацией;
- наличия на изделии механических повреждений (сколов, трещин и т. п.), воздействия на изделие чрезмерной силы, химически агрессивных веществ, высоких температур, повышенной влажности или запыленности, концентрированных паров и т. п., если это стало причиной неисправности изделия;
- ремонта, наладки, установки, адаптации или пуска изделия в эксплуатацию не уполномоченными на то организациями или лицами;
- стихийных бедствий (пожар, наводнение и т. п.) и других событий, находящихся вне контроля продавца, изготовителя, импортера, уполномоченной изготовителем организации;
- неправильного выполнения электрических и прочих соединений, а также неисправностей (несоответствия рабочих параметров указанным в руководстве) внешних сетей;
- дефектов, возникших вследствие воздействия на изделие посторонних предметов, жидкостей, насекомых и продуктов их жизнедеятельности и т. д.;
- неправильного хранения изделия;
- дефектов системы, в которой изделие использовалось как элемент этой системы;
- дефектов, возникших вследствие невыполнения покупателем руководства по эксплуатации оборудования.

Особые условия эксплуатации оборудования кондиционирования и вентиляции

Настоящая гарантия не предоставляется, когда по требованию или желанию покупателя в нарушение действующих в РФ требований, стандартов и иной нормативно-правовой документации:

- было неправильно подобрано и куплено оборудование кондиционирования и вентиляции для конкретного помещения;
- были неправильно смонтированы элементы купленного оборудования.

Примечание: в соответствии со ст. 26 Жилищного кодекса РФ и Постановлением правительства г. Москвы 73-ПП от 08.02.2005 (для г. Москвы) покупатель обязан согласовать монтаж купленного оборудования с эксплуатирующей организацией и компетентными органами исполнительной власти субъекта федерации. Продавец, изготовитель, импортер, уполномоченная изготовителем организация снимают с себя всякую ответственность за неблагоприятные последствия, связанные с использованием купленного оборудования без утвержденного плана монтажа и разрешения вышеуказанных организаций.

В соответствии с п. 11 приведенного в Постановлении Правительства РФ № 55 от 19.01.1998 г.

«Перечня непродовольственных товаров надлежащего качества, не подлежащих возврату или обмену на аналогичный товар другого размера, формы, габарита, фасона, расцветки или комплектации» покупатель не вправе требовать обмена купленного изделия в порядке ст. 502 ГК РФ, а покупатель-потребитель — в порядке ст. 25 Закона РФ «О защите прав потребителей».

Сведения о монтажных и пусконаладочных работах*

Изделие, вид работ	Дата	Организация (название, адрес, тел., номер лицензии, печать)	Адрес монтажа	Мастер (Ф. И. О., подпись)	Работу принял (Ф. И. О., подпись)

* При наличии актов сдачи-приемки монтажных и пусконаладочных работ заполнять не обязательно.

Сведения о гарантийном ремонте

Изделие	Дата начала ремонта	Организация (название, адрес, тел., номер лицензии, печать)	Дата окончания ремонта	Замененные детали	Мастер (Ф. И. О., подпись)	Работу принял (Ф. И. О., подпись)

ДЛЯ ЗАМЕТОК

АКУСТИЧЕСКИЕ ХАРАКТЕРИСТИКИ

Модель	L _{WA} к окр., дБ(А), общ.	L _{WA} прит., дБ(А), общ.	L _{WA} прит., дБ(А) в октавных полосах частот, Гц							
			63	125	250	500	1000	2000	4000	8000
CAUR 450 VE-A	46	61	55	59	58	56	57	55	56	53
CAUR 750 VE-A	55	76	67	69	59	67	69	69	64	60

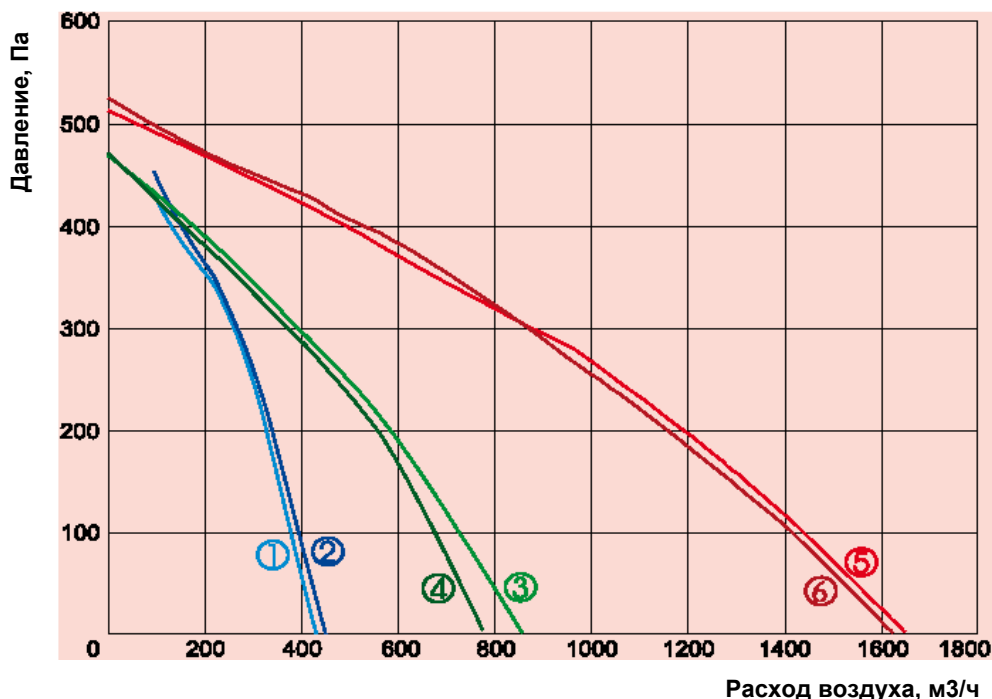
CAUR 1500 VE-A	L _{WA} , дБ(А), общ.	L _{WA} , дБ(А) в октавных полосах частот, Гц							
		63	125	250	500	1000	2000	4000	8000
Приток	64	57	54	61	53	48	44	41	36
Забор	78	67	67	73	72	71	68	66	59
Вытяжка	59	53	50	53	53	45	41	38	35
Выброс	79	66	65	73	72	72	69	67	61
Через корпус	47	39	42	45	26	28	23	23	25

ТЕХНИЧЕСКИЕ ДАННЫЕ

Модель	Фильтры прит./выт.	Мощность нагревателя, кВт	КПД * рекуператора, %	Число фаз; напряжение питания, В (50 Гц)/общая потребляемая мощность, кВт/рабочий ток, А	Рабочая точка при максимальном напоре, м ³ /ч/Па (условно)	Рабочая точка при максимальном расходе, м ³ /ч/Па (условно)	Схема электрических соединений
CAUR 450 VE-A	EU5/EU5	1,2	75	~1; 230/1,59/6,91	500/0	0/420	1
CAUR 750 VE-A	EU5/EU5	2	74	~1; 230/2,57/11,21	480/0	0/840	1
CAUR 1500 VE-A	EU5/EU5	4,5	74	~3; 400/5,30/10,07	0/510	1650/0	2

* КПД рекуператора указан при максимальном расходе воздуха.

Модель	Приточный вентилятор					Вытяжной вентилятор				
	Число фаз; напряжение, В (50 Гц)	Потребляемая мощность, кВт	Рабочий ток, А	Частота вращения, об./мин.	Степень защиты мотора	Число фаз; напряжение, В (50 Гц)	Потребляемая мощность, кВт	Рабочий ток, А	Частота вращения, об./мин.	Степень защиты мотора
CAUR 450 VE-A	~1; 230	0,19	0,84	1850	IP44	~1; 230	0,19	0,84	1850	IP44
CAUR 750 VE-A	~1; 230	0,28	1,22	2050	IP44	~1; 230	0,28	1,22	2050	IP44
CAUR 1500 VE-A	~1; 230	0,39	1,71	2750	IP44	~1; 230	0,39	1,71	2750	IP44



- 1 – приток CAUR 450 VE-A
- 2 – вытяжка CAUR 450 VE-A
- 3 – приток CAUR 750 VE-A
- 4 – вытяжка CAUR 750 VE-A
- 5 – приток CAUR 1500 VE-A
- 6 – вытяжка CAUR 1500 VE-A

Производитель оставляет за собой право изменять технические данные без предупреждения.