

LOCKZONE™ Base

Высокоэффективный диффузор для монтажа в пол



LOCKZONE B

Основные данные

- ▶ Прочная стальная конструкция
- ▶ Высокий эжекционный эффект
- ▶ Для постоянного или переменного расхода воздуха
- ▶ Для эффективного охлаждения помещения с большой Δt и с высокой степенью комфорта
- ▶ Простая конструкция для удобной эксплуатации
- ▶ Возможность монтажа с камерой статического давления ALS или грязеуловителем
- ▶ Альтернативные цвета
- ▶ Включен в базы данных MagiCAD и CadVent

Краткая таблица

РАСХОД ВОЗДУХА - УРОВЕНЬ ШУМА			
LOCKZONE B с LOCKZONE T	л/с		
Размер	25 дБ(А)	30 дБ(А)	35 дБ(А)
100	12	14	17
125	17	19	23
160	23	28	32
200	44	50	58

Техническое описание

Конструкция

Высокоэффективный диффузор приточного воздуха для установки в пол. Лицевая панель диффузора имеет круговую перфорацию LOCKZONE для вихревого распределения воздуха.

Материалы и покрытие

Диффузор выполнен из 2мм оцинкованного стального листа и поставляется с соединительной рамой. Стандартно LOCKZONE B окрашен износостойкой порошковой краской серого цвета, RAL 7037.

По выбору

Можно заказать диффузор другого, не стандартного, размера или цвета. Обратитесь к ближайшему представителю Swegon за дополнительной информацией.

Принадлежности

Грязеуловитель LOCKZONE Trap:

Выполнен из оцинкованной стали.

Камера давления ALS:

Выполнена из оцинкованного стального листа, содержит съемную регулировочную заслонку, трубку ниппеля для измерения давления, а также слой шумоглушающего материала изнутри класса огнестойкости B-s1,d0 согласно EN ISO 11925-2.

Проектирование

Если пространство под полом используется в качестве камеры давления, целесообразно использовать принадлежность LOCKZONE T - грязеуловитель. Общий расход воздуха в такой камере контролируется с помощью измерительной / регулировочной заслонки, монтируемой в подключенном воздуховоде. Распределение расхода воздуха в этом случае по всем диффузорам системы будет равномерным.

Если пространство под полом не используется в качестве камеры давления, то для регулирования и измерения расхода воздуха можно применить камеру ALS.

Монтаж

Вырезать в полу отверстие необходимого диаметра. См. раздел "Размеры и вес".

Крепить монтажную раму к основанию с помощью шурупов по периметру. Поместить диффузор на монтажную раму и зафиксировать его с помощью центрального винта. При использовании камеры ALS, необходимо надежно крепить ее к строительной конструкции. См. рисунок 1.

Расстояние между камерой ALS и диффузором можно увеличить на 500 мм без необходимости удлинения измерительных трубок и шнуров управления заслонкой.

Наладка

LOCKZONE B не оснащен заслонкой или измерительным устройством. Для измерения расхода воздуха нужно установить измерительную / регулировочную заслонку в канале воздуховода, подведенного к подпольному пространству.

В случае использования ALS, мы получим обе функции: измерение расхода и регулирование. Наладка производится только при полностью установленном диффузоре: шнуры заслонки и измерительный шланг вытягиваются из диффузора через отверстия перфорации. К измерительному шлангу подключается микроманометр. Положение заслонки можно зафиксировать, используя ее шнуры (см. рис. 1 и 2).

Значение микроманометра пересчитывается в значение расхода воздуха с помощью специальной формулы и K-фактора. K-фактор указан на паспортной табличке диффузора, либо на нашем сайте www.swegon.com.

Обслуживание

Диффузор чистится теплой водой с посудомоечным средством или пылесосом с мягкой насадкой. Лицевая панель легко открывается для доступа к системе воздухопроводов. При применении ALS, дозирующий лист поворачивается в сторону, и блок заслонки выворачивается простым движением руки. См. рис. 2 и 3.

Экология

Декларация применяемых материалов имеется на нашем сайте.

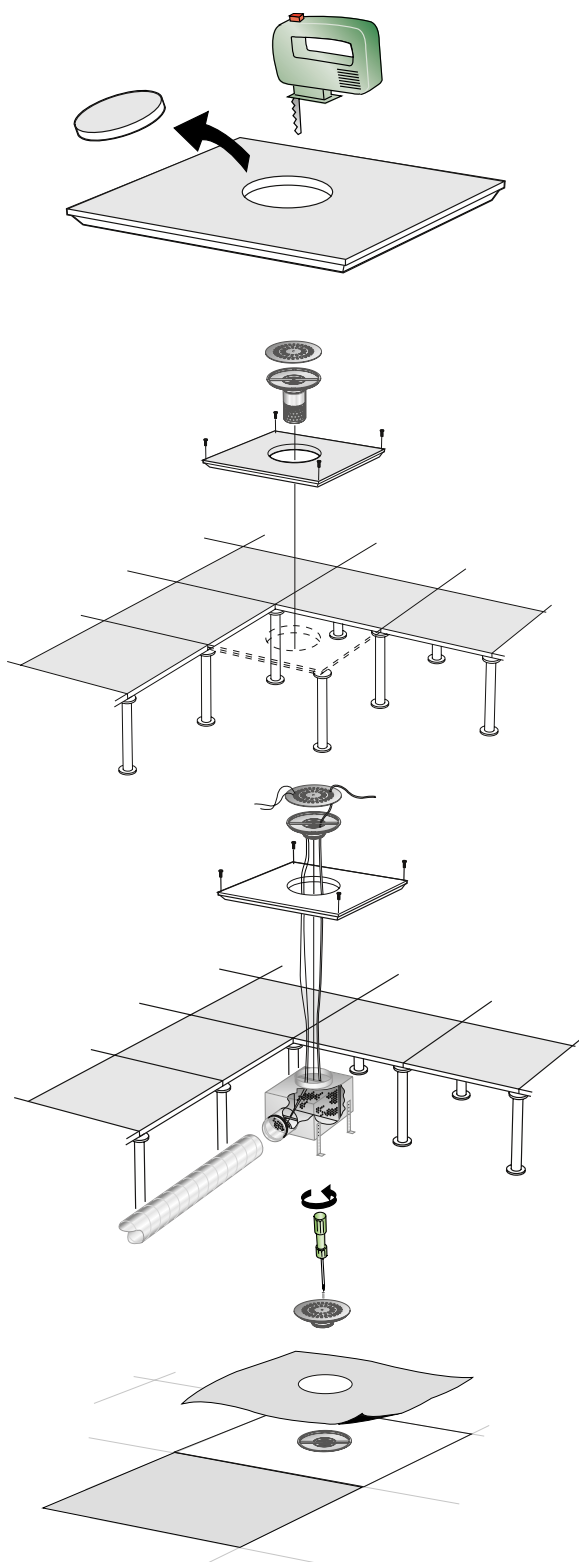


Рис. 1. Монтаж

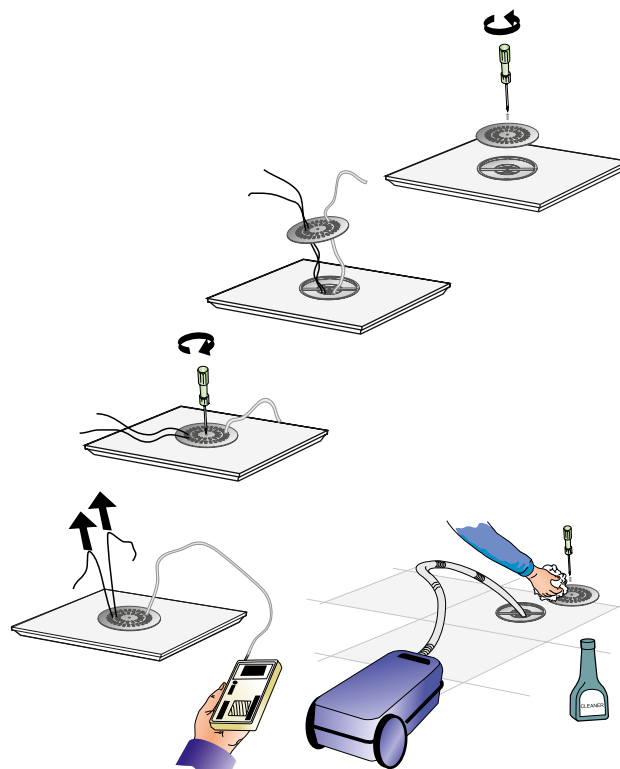


Рис. 2. Наладка, обслуживание

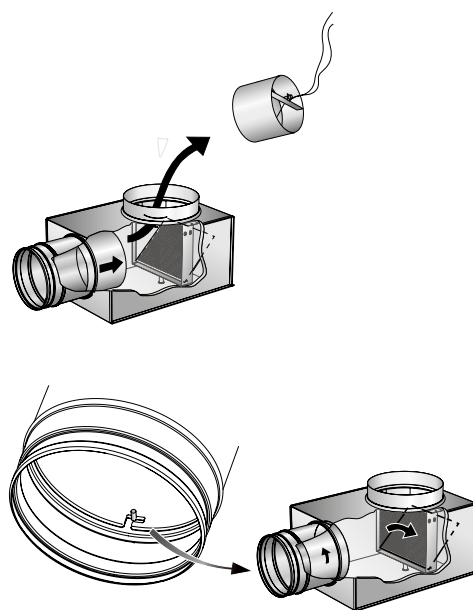


Рис. 3. Демонтаж регулировочной заслонки

LOCKZONE B

Технические данные

- Уровень шума дБ(A) - для помещения с эквивалентной площадью звукопоглощения 10 м².
- Длина струи $l_{0,2}$ измерена в условиях изотермического воздушного потока.
- Ширина воздушного потока, скорость воздуха в зоне обслуживания и уровень шума в помещениях других размеров рассчитывается в программе ProAir web, имеющейся на нашем сайте www.swegon.com.

Уровень шума

LOCKZONE B + LOCKZONE T – Приток

Мощность звука Lw(дБ)

Таблица K_{ок}

Размер LOCK- ZONE B + LOCK- ZONE T	Средняя частота (октавная полоса) Гц							
	63	125	250	500	1000	2000	4000	8000
100	0	0	1	-1	1	-3	-20	-23
125	0	1	1	1	-1	-3	-12	-24
160	-2	0	1	2	0	-5	-14	-22
200	-1	-1	1	2	0	-5	-19	-27
Доп. ±	2	2	2	2	2	2	2	2

Шумоглушение ΔL(дБ)

Таблица ΔL

Размер LOCK- ZONE B + LOCK- ZONE T	Средняя частота (октавная полоса) Гц							
	63	125	250	500	1000	2000	4000	8000
100	22	16	11	4	2	3	8	12
125	20	15	10	4	2	2	8	11
160	19	14	9	4	1	2	7	9
200	18	13	8	4	1	1	6	7
Доп. ±	2	2	2	2	2	2	2	2

LOCKZONE B + ALS – Приток

Мощность звука Lw(дБ)

Таблица K_{ок}

Storlek LOCK- ZONE B+ALS	Средняя частота (октавная полоса) Гц							
	63	125	250	500	1000	2000	4000	8000
100	-6	7	3	-2	0	-3	-17	-22
125	-3	5	6	-1	-1	-3	-12	-20
160	-2	2	6	1	-2	-5	-13	-21
200	-1	4	5	1	-1	-5	-14	-22
Доп. ±	2	2	2	2	2	2	2	2

Шумоглушение ΔL(дБ)

Таблица ΔL

Размер LOCK- ZONE B +ALS	Средняя частота (октавная полоса) Гц							
	63	125	250	500	1000	2000	4000	8000
100	23	16	14	17	17	13	15	18
125	22	15	13	16	17	13	14	17
160	21	14	13	16	16	12	14	17
200	19	13	11	15	14	12	12	16
Доп. ±	2	2	2	2	2	2	2	2

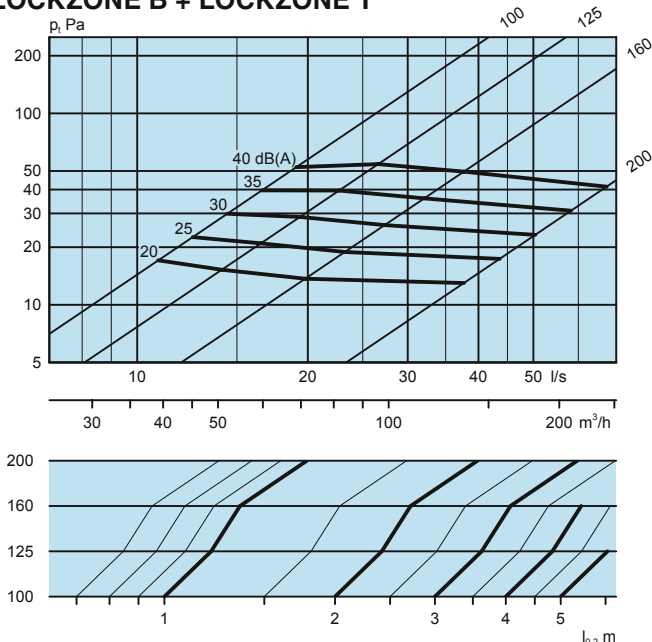
Диаграммы выбора

LOCKZONE B + LOCKZONE T – Приток

Расход воздуха - Перепад давления -
Уровень шума - Длина струи

- Данные диаграмм - для диффузора LOCKZONE B, установленного в пол.
- Диаграммы не предназначены для наладки диффузоров.
- дБ(С) обычно на 6-9 дБ больше дБ(A).
- Длина струи указана для вихревого распределения воздуха

LOCKZONE B + LOCKZONE T

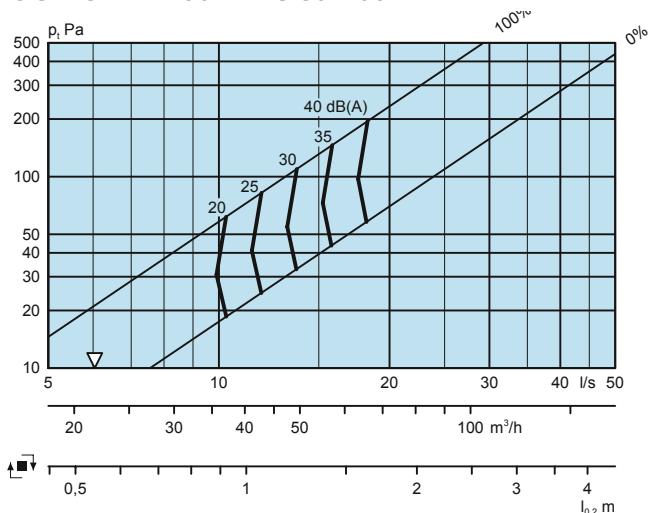


LOCKZONE B + ALS – Приток

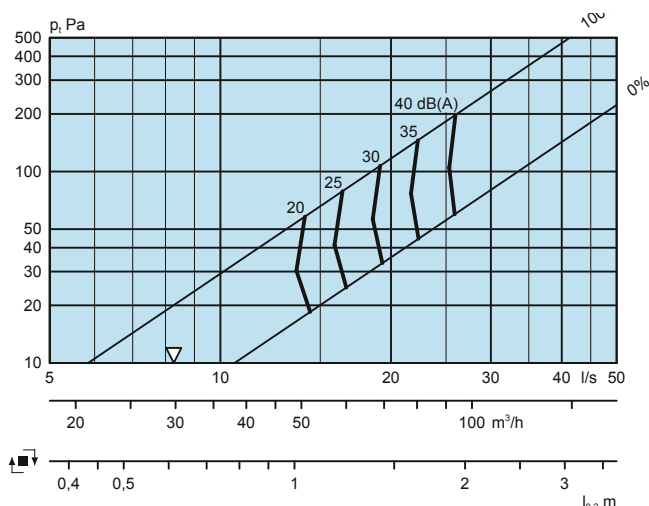
Расход воздуха - Перепад давления -
Уровень шума - Длина струи

- Данные диаграмм - для диффузора LOCKZONE B, установленного в пол.
- Диаграммы не предназначены для наладки диффузоров.
- ∇ = минимальный расход воздуха для проведения наладки.
- дБ(С) обычно на 6-9 дБ больше дБ(А).

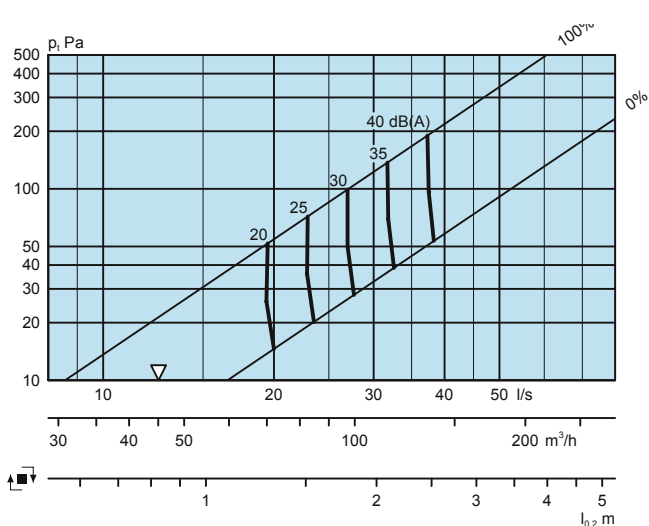
LOCKZONE B 100 + ALS 80-100



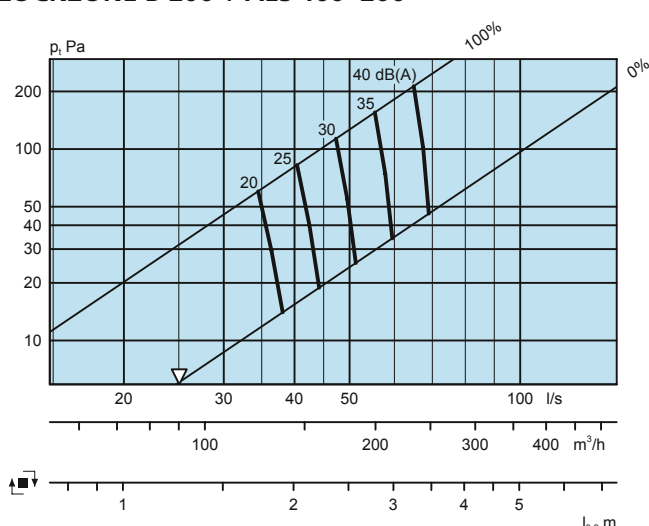
LOCKZONE B 125 + ALS 100-125



LOCKZONE B 160 + ALS 125-160



LOCKZONE B 200 + ALS 160-200



Пояснение к рис. 4.

$h_{0,2}$ макс. 0,1 м изотермическое измерение
 q для размера 100 = 15 l/s
 q для размера 125 = 25 l/s
 q для размера 160 = 25 l/s

Для размера 200:

$h_{0,2}$ макс. 0,1 м, изотермическое измерение, $q \leq 30$ l/s
 $h_{0,2}$ макс. 0,2 м, изотермическое измерение, $q \leq 50$ l/s

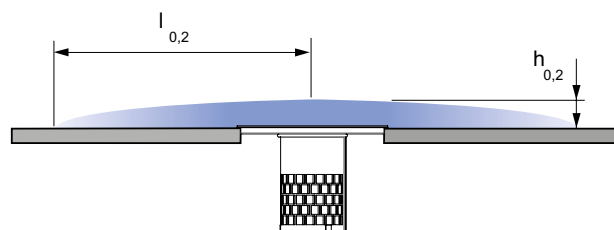


Рис. 4. Изовела

Размеры и вес

LOCKZONE B + LOCKZONE T

Размер	A	B	ØC	ØD	ØE	Вес, кг
100	99	100	230	228	250	1,5
125	124	125	230	228	250	1,5
160	159	160	230	228	250	1,6
200	199	200	306	304	330	2,2

ØC = Размер отверстия

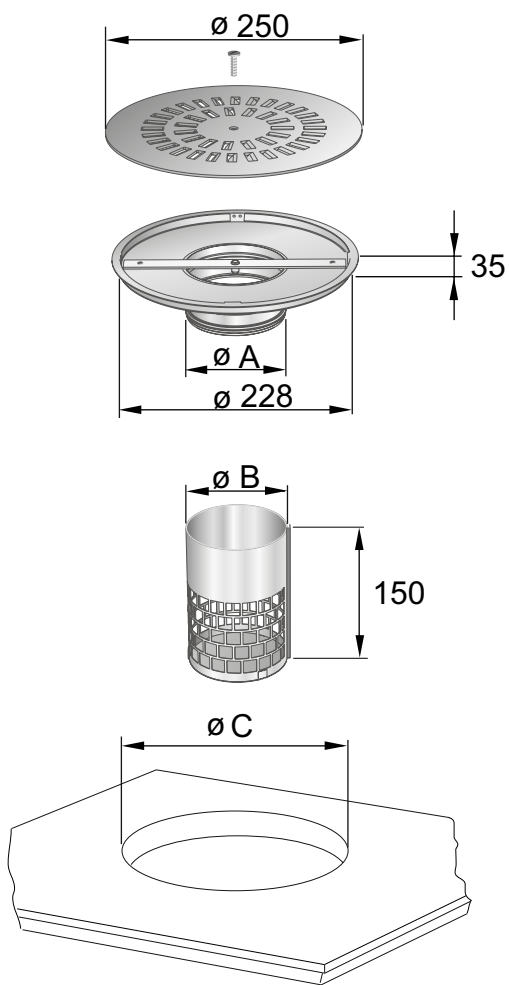


Рис. 5. LOCKZONE B + LOCKZONE T

ALS

Размер	B	C	D	d	F	G	H	K	Вес, кг
80-100	227	192	79	100	162	90	200	48	1,5
100-125	282	217	99	125	182	100	275	83	2,0
125-160	342	252	124	160	206	113	318	83	2,5
160-200	404	288	159	199	240	132	375	100	3,3

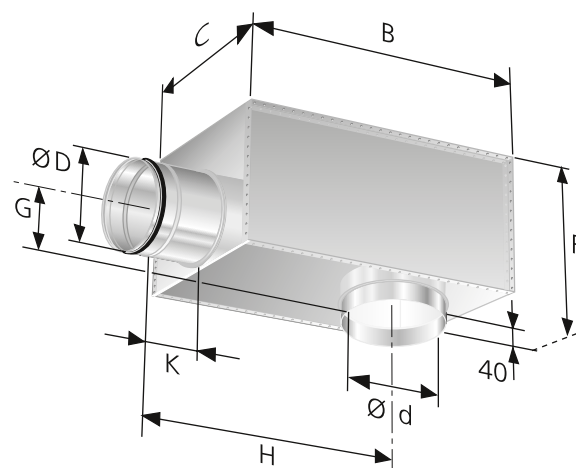


Рис. 6. Статическая камера, ALS

Спецификация

Продукт

Диффузор для монтажа в пол с LOCKZONE B а -aaa
монтажной рамой

Версия:

Размер: 100, 125, 160, 200

Принадлежности

Грязеуловитель LOCKZONE T а -aaa

Версия:

Размер: 100, 125, 160

Статическая камера ALS с -aaa-bbb

Версия:

Для LOCKZONE B 100: ALS 80-100

Для LOCKZONE B 125: ALS 100-125

Для LOCKZONE B 160: ALS 125-160

Для LOCKZONE B 200: ALS 160-200

Описательный текст

Диффузор типа LOCKZONE B с перфорированной лицевой панелью со следующими характеристиками

- Выполнен из оцинкованного стального листа, толщиной 2мм
- Не выступает над поверхностью пола
- Специальная направляющая перфорация лицевой панели LOCKZONE
- Возможность чистки
- Окрашен в серый цвет RAL 7037 износостойкой краской методом напыления

Размер: LOCKZONE B а - aaa xx шт

Принадлежности:

Грязеуловитель: LOCKZONE T а - aaa xx шт