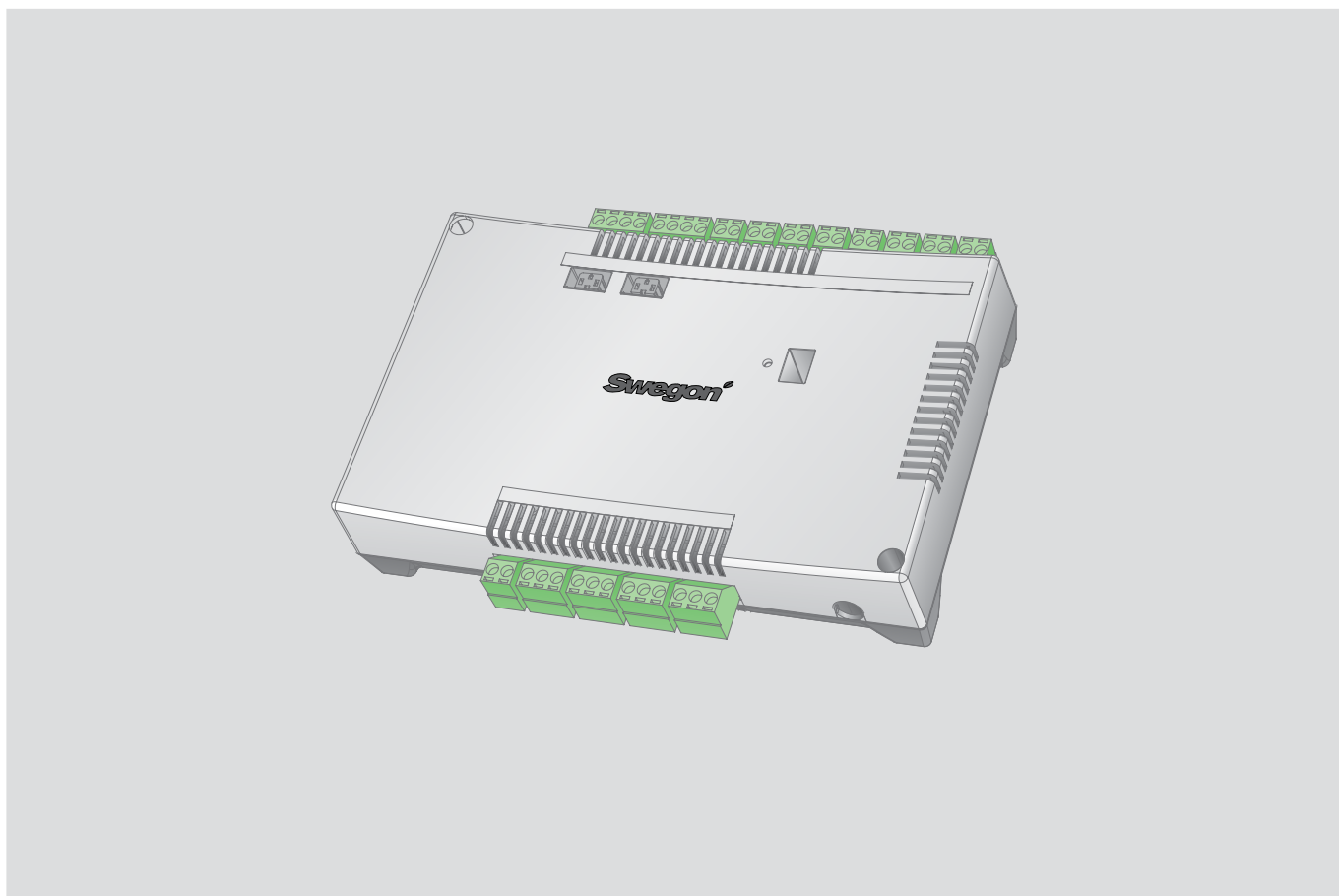


Super WISE[®] Router

Устройство внутренней коммуникации для Modbus Forwarding



Super WISE Router

Общие сведения

- ▶ Предназначен для коммуникации контроллера продуктов помещения с устройством Super WISE (Gateway)
- ▶ Super WISE Router может обслуживать до 60 помещений
- ▶ Используется преимущественно в малых системах, не требующих зональных заслонок и оптимизации давления системы
- ▶ Монтируется в венткамере или в другом удобном месте

Техническое описание

Функции

Super WISE Router - это устройство коммуникации, предназначенное для внутренней коммуникации контроллеров продуктов помещения (как воздушных, так и водяных) с устройством gateway (Super WISE).

Для облегчения адресации и запуска системы, используется логическая плоская структура. Каждый продукт системы автоматически помещается в правильный уровень этой структуры (с помощью Modbus Forwarding).

Super WISE Router применяется в небольших системах, не требующих зональных заслонок и оптимизации давления системы только для возможности считывания и управления продуктами помещения из Super WISE.

Более детальная информация о Super WISE имеется в соответствующих документах.

Проектирование и монтаж

Super WISE Router используется в малых системах без требований к управлению по зонам, например, с одним вентагрегатом на этаж или на малое здание. К одному Super WISE можно подключить несколько Super WISE Router.

Super WISE Router монтируется на стене в венткамере или другом удобном месте с использованием отверстия в его корпусе либо к DIN-рейке.

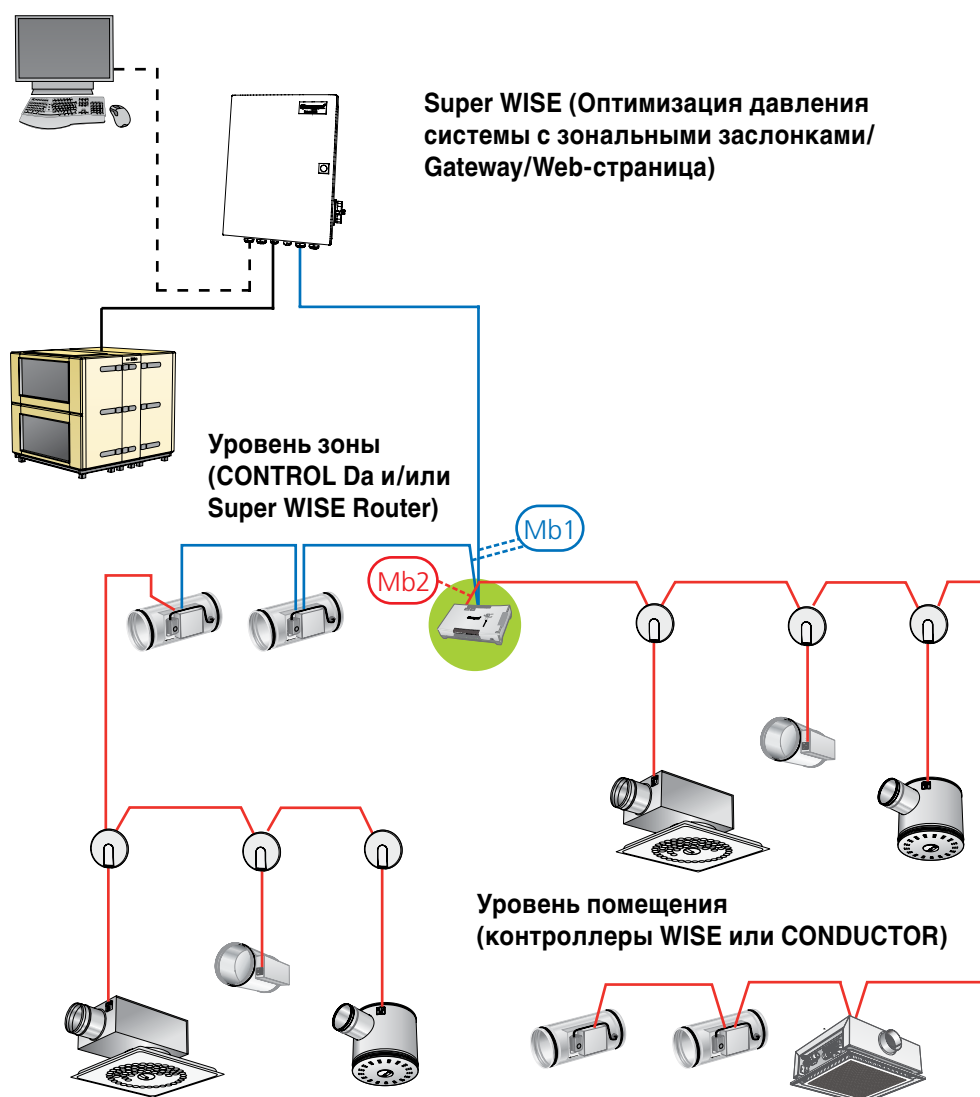


Рис. 1. Super WISE Router применяется вместо заслонки зоны в малых системах. Уровень зоны - голубая линия, уровень помещения - красная

Подключение и наладка

Напряжение питания (24 VAC плиты 23 и 24) и коммуникация внутреннего Modbus между Super WISE и продуктами помещения (см. Рис. 2 и 3).

Трансформатор питания можно заказать как принадлежность.

Router обычно не требует наладки, он должен только получить Modbus ID. Modbus ID = 1 при поставке, это можно изменить с помощью ручного терминала CONDUCTOR RU или TUNE Control.

Таблица терминирования

Размещение	RTU тип	Терминирование
Первый в контуре	Master	2
В середине контура	Slave	3
Последний в контуре	Slave	1

Основные характеристики

Температура хранения: -40 + 80 °C

Температура рабочая: -20 + 50 °C

Класс защиты: IP 32
IP 55 (в корпусе)

Габариты: 121 x 193 x 44 мм

Питание: 24 V AC ±10 %

Потребление мощности: 4,5 VA

Подключение: Плиты для многожильного кабеля 2.5 мм²

Беспроводная коммуникация: 433 MHz радио модем - с комнатным регулятором

Модуляр-контакт: RJ12-6жил для подключения к комнатному регулятору

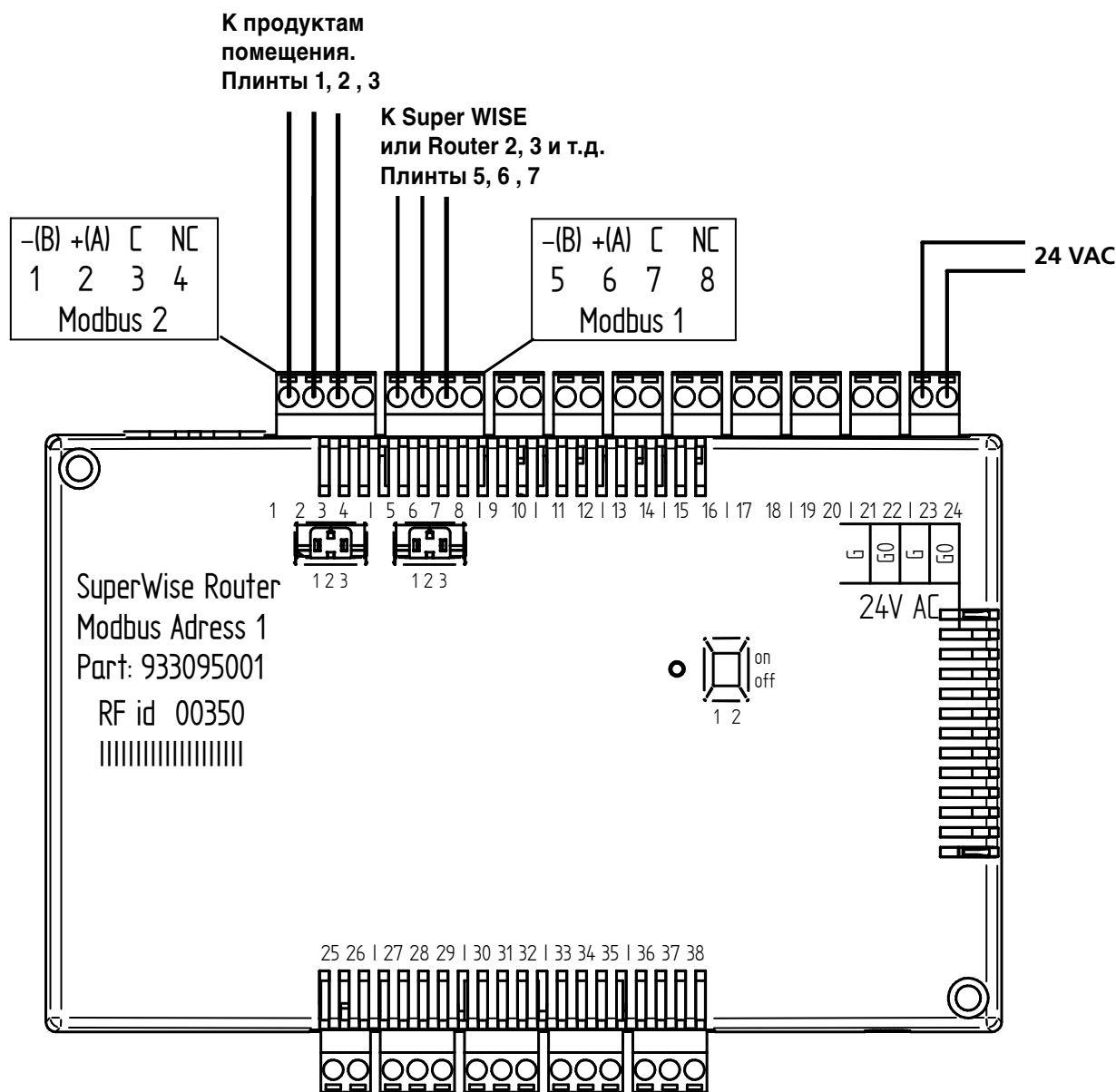


Рис. 2. Схема подключений Super WISE Router

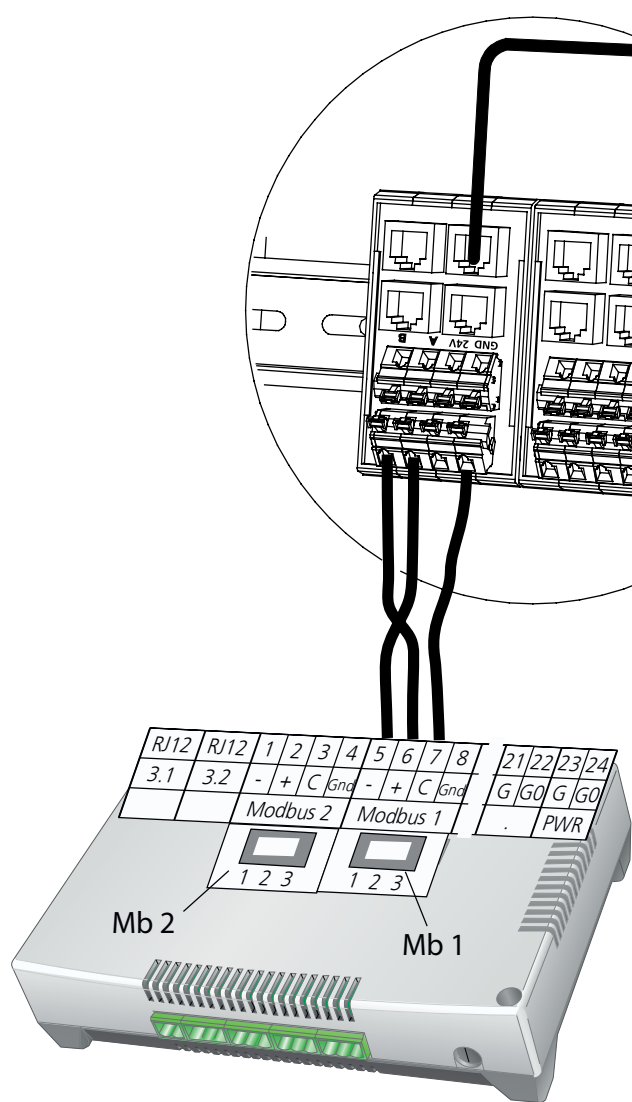


Рис. 3. Подключение Router к Super WISE

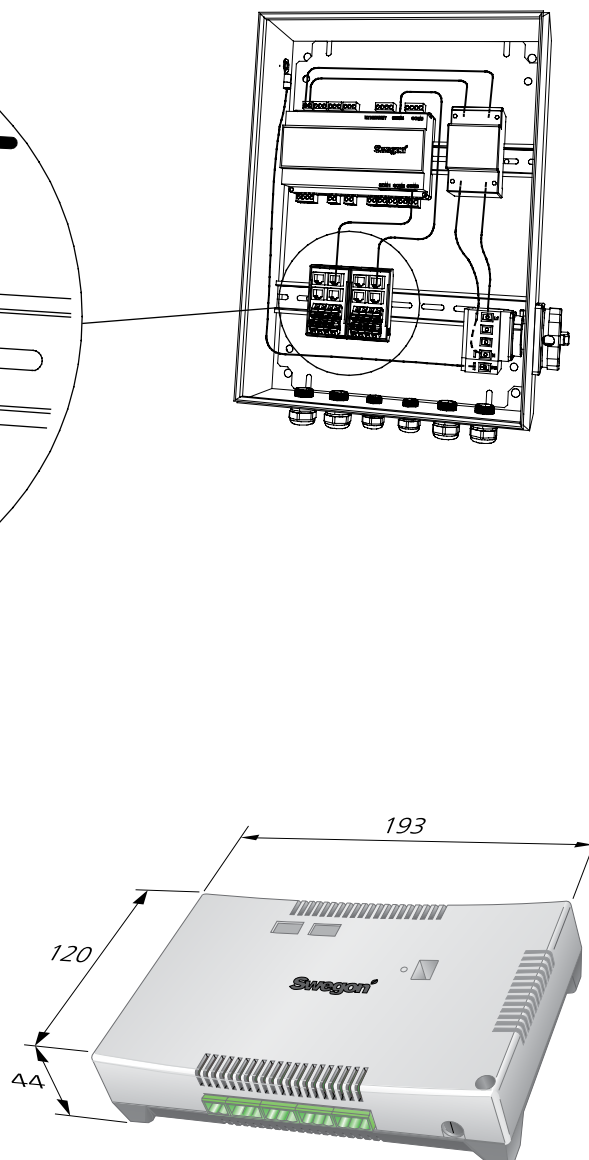


Рис. 4. Super WISE Router

Спецификация

Продукт

Устройство

Super WISE Router а

- 1 = Без корпуса
- 2 = С корпусом

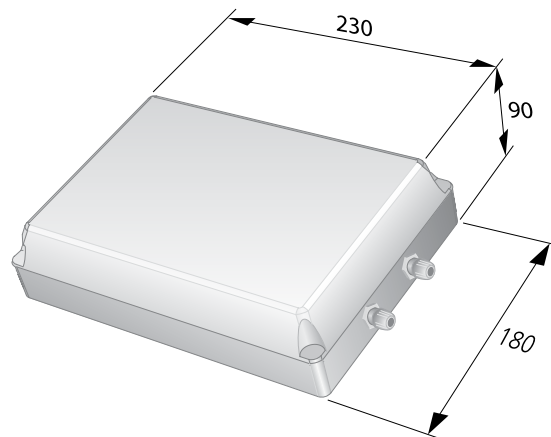


Рис. 5. Super WISE Router в корпусе