

DMC

Низкоскоростной диффузор



DMC

Общие сведения

- ▶ Полукруглый низкоскоростной диффузор для монтажа к стене
- ▶ Неизменяемая радиальная картина рассеивания
- ▶ Для любых типов помещений с повышенными требованиями к дизайну
- ▶ Короткая зона влияния
- ▶ Выпускается в разной цветовой гамме
- ▶ Включен в базу данных MagiCAD

Краткая таблица

РАСХОД ВОЗДУХА – УРОВЕНЬ ШУМА			
DMC	л/с		
Размер	25 dB(A)	30 dB(A)	35 dB(A)
80	30	37	46
200	110	140	165

КОНСТРУКЦИЯ

Комплектный полукруглый низкоскоростной диффузор. Состоит из опорной части с обрешеченной соединительной манжетой круглого сечения и двух лицевых панелей – покрывающей и активной, прикрепленных к опорной части винтами. Нижняя активная панель диффузора представляет собой узор из мелкоячеистой нержавеющей проволоочной сетки, под которой находится специальная дозирующая прокладка.

МАТЕРИАЛЫ И ПОКРЫТИЕ

Диффузор выполнен из оцинкованной стали, стального листа и лакирован белой интерьерной краской RAL 9010. Можно заказать другие стандартные цвета: матово-серый RAL 7037, металлический белый RAL 9006, смолянисто-черный RAL 9005, металлический серый RAL 9007, ярко-белый RAL 9003 (NCS 0500).

МОНТАЖ (См. рис.1)

Отверстия прорезаются согласно разделу Размеры и вес данного информационного листка. Обе лицевые панели снимаются с опорной части. Опорная часть крепится к стене. Лицевые панели монтируются обратно.

НАЛАДКА

Рекомендуется использовать измеряющую/ регулировочную заслонку, монтируемую в воздуховод.

ОБСЛУЖИВАНИЕ (См. рис.1)

Диффузор чистится при необходимости теплой водой с посудомоечным средством или пылесосом с мягкой щеткой. Дозирующая прокладка чистится либо заменяется.

ЭКОЛОГИЯ

Декларация на применяемые материалы имеется на нашем сайте.

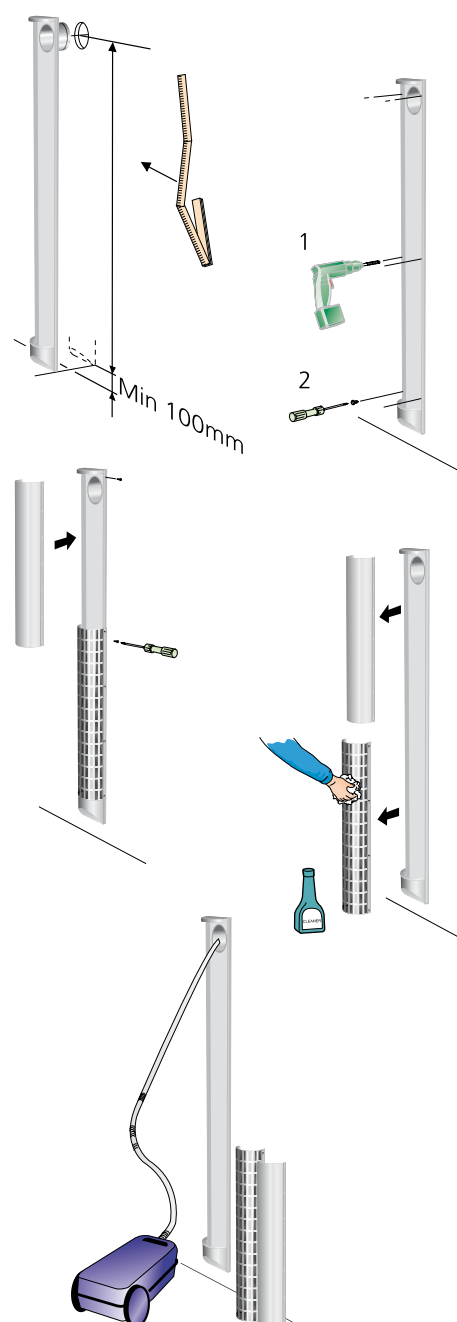
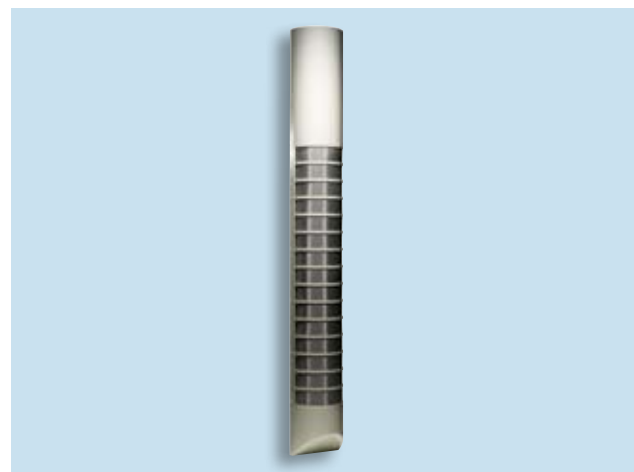


Рис. 1. Монтаж, обслуживание

ТЕХНИЧЕСКИЕ ДАННЫЕ

- Уровень шума dB(A) относится к помещениям с эквивалентной 10 м² площадью звукопоглощения.
- Зона влияния $a_{0,20}$ и $b_{0,20}$ измерена при Δt -3 К и предполагает максимальную скорость независимо от высоты над полом.
- Δt - это разность между температурой воздуха в помещении, измеренной на высоте 1,2 м над полом и температурой приточного воздуха.

- Рекомендуемая разность между температурой помещения и приточного воздуха не более -6 К.
- Для расчета ширины воздушной струи, скорости воздуха в зоне влияния и уровня шума в помещениях других размеров, рекомендуется использовать расчетную программу ProAir web, имеющиеся на нашем сайте.

Уровень шума - DMC

Мощность звука L_w (dB)

Таблица $K_{ок}$

Размер DMC	Средняя частота (октавная полоса) Hz							
	63	125	250	500	1000	2000	4000	8000
80	5	12	8	3	-5	-16	-27	-23
200	1	2	1	3	1	-6	-22	-25
Допуск ±	2	2	2	2	2	2	2	2

Шумоглушение ΔL (dB)

Таблица ΔL

Размер DMC	Средняя частота (октавная полоса) Hz							
	63	125	250	500	1000	2000	4000	8000
80	23	18	13	8	4	1	3	6
200	18	12	7	3	3	2	2	3
Допуск ±	2	2	2	2	2	2	2	2

Диаграммы выбора - DMC

Расход воздуха – Перепад давления – Уровень шума – Зона влияния

- Диаграмма показывает данные для DMC.
- Зона влияния $a_{0,20}$ и $b_{0,20}$ измерена при Δt -3 К.
- Диаграмма не предназначена для наладки диффузора.
- Значение dB(C) обычно на 6-9 dB больше значения dB(A).

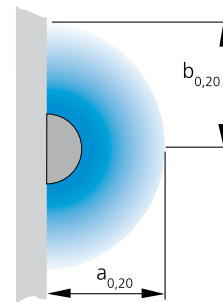
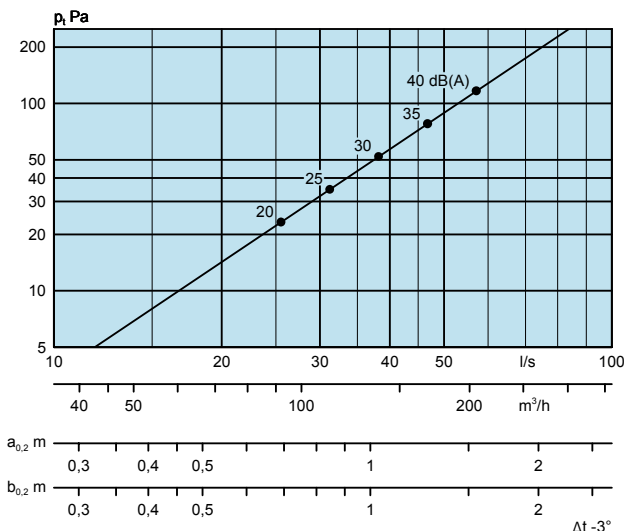
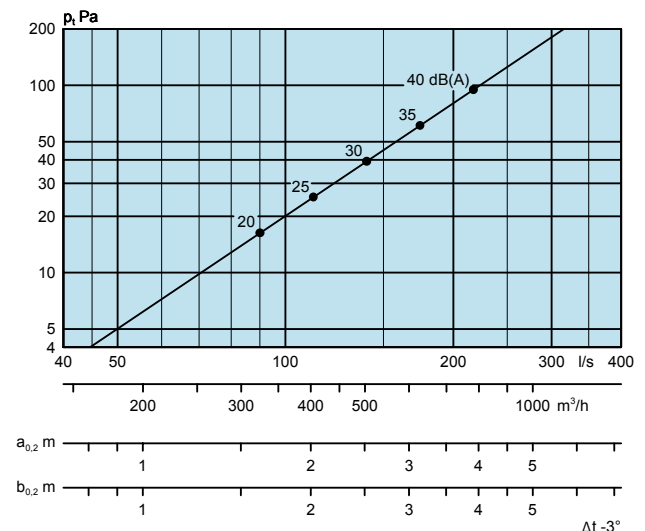


Рис. 2. Рабочая зона

DMC 80



DMC 200



РАЗМЕРЫ И ВЕС

DMC

Размер	A	B	C	ØD	G	I	Вес, кг
80	135	1500	83	79	90	835	13
200	270	2100-3000	160	199	150	1670	42

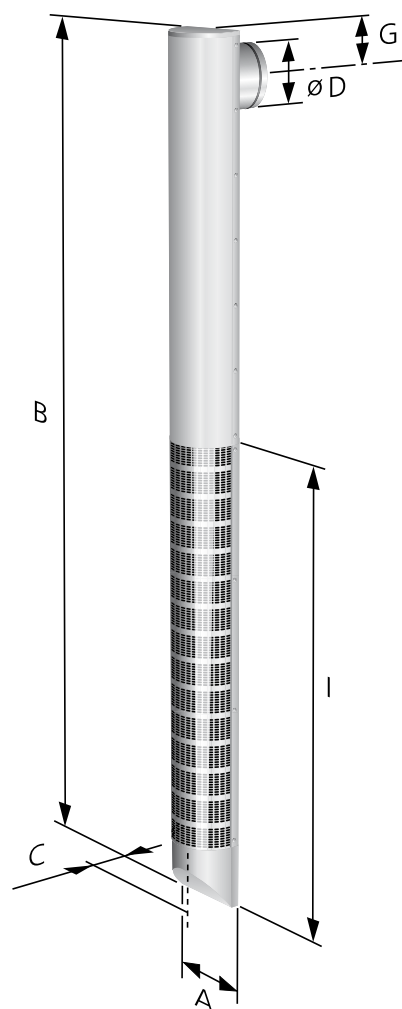


Рис. 3. DMC

СПЕЦИФИКАЦИЯ

Продукт

Полукруглый
низкоскоростной
диффузор

DMC a -aaa -b -ccc

Версия:

Размер: 80, 200

Подключение спереди = 1

Подключение сзади = 2

Длина указывается в мм для размера 200

Min: 2100 мм

Max: 3000 мм

ОПИСАТЕЛЬНЫЙ ТЕКСТ

Полукруглый низкоскоростной диффузор типа DMC производства Swegon со следующими характеристиками:

- Неизменная радиальная картина рассеивания
- Возможность чистки/ухода
- Окраска белой пудровой эмалью RAL 9010

Размер: DMCa aaa - b - ccc xx шт