

DVC

VARIZON® Низкоскоростной диффузор с регулируемым распределением воздуха



Основные данные

- ▶ Диффузор для монтажа в углу на полу
- ▶ Регулируемый рисунок распределения воздуха/зона влияния
- ▶ Измерительный вывод
- ▶ Возможность чистки
- ▶ Никаких видимых крепежных деталей
- ▶ Выпускается в разной цветовой гамме
- ▶ Включен в базу данных MagiCAD

Краткая таблица

РАСХОД ВОЗДУХА – УРОВЕНЬ ШУМА			
DVC	л/с		
Размер	25 dB(A)	30 dB(A)	35 dB(A)
125	48	59	70
160	78	92	110
200	125	150	170
250	168	200	240
315	300	350	400
400	410	490	580

Данные для DVC с регулятором REG показаны в отдельной диаграмме.

КОНСТРУКЦИЯ

Низкоскоростной диффузор для монтажа в углу. Опорная коробка состоит из верхнего, с круглой впускной муфтой, и нижнего листов, а также дозирующего листа с поворотными форсунками и крышкой для доступа к воздуховодам. Снаружи коробки находится перфорированная лицевая панель (крепится винтами). Винты скрыты съемными алюминиевыми планками, за одной из которых находится измерительный вывод.

МАТЕРИАЛЫ И ПОКРЫТИЕ

Материал: оцинкованный стальной лист и алюминиевые профили. Лакирован снаружи белой интерьерной краской RAL 9010. Можно заказать цвета: матово-серый RAL 7037, металлический белый RAL 9006, смолянисто-черный RAL 9005, металлический серый RAL 9007, ярко-белый RAL 9003 (NCS 0500).

СПЕЦИАЛЬНОЕ ИСПОЛНЕНИЕ

Можно заказать диффузор других размеров, с усиленными лицевыми панелями и проч. Принадлежности (см. ниже можно заказать нужной длины. Более подробную информацию можно получить у нашего представителя в Вашей стране.

ПРИНАДЛЕЖНОСТИ

Регулятор:

REG. Комбинированный блок с заслонкой и шумоглушителем.

Короб воздуховода:

DVCT 1. Для эстетического оформления регулятора и соединительного воздуховода.

Цокольный лист:

DVCT 2. Для эстетического оформления нижней части диффузора.

Декоративная пластина:

DVCT 3. Съемная верхняя пластина различных материалов и размеров. Для эстетического оформления диффузора с присоединением воздуховода сверху.

ПРОЕКТИРОВАНИЕ

Поворотными форсунками VARIZON®, расположенными за лицевой панелью диффузора, можно менять картину распределения воздуха/зоны влияния, не меняя расход воздуха, перепад давления или уровень шума. Такое гибкое решение упрощает внесение любых изменений в планировку помещения, расстановку мебели и проч.

МОНТАЖ (см. рис. 1)

Диффузор крепится к стене с помощью угловых кронштейнов. Цоколь крепится винтами снизу диффузора. Выдвижной короб воздуховода крепится винтами к стене с использованием настенных реек. Винты закрываются боковыми алюминиевыми планками. Блок регулирования вставляется обрезиненным соединительным ниппелем во впускную муфту диффузора.



НАЛАДКА (см. рис. 2)

Измерительный вывод расположен сбоку диффузора за алюминиевой планкой. К-фактор указан на паспортной табличке диффузора, а также на стр. 7 данного каталога. Для регулировки/наладки расхода воздуха рекомендуется использовать блок регулирования REG.

ОБСЛУЖИВАНИЕ (см. рис. 2)

Чистится при необходимости чуть теплой водой с добавлением посудомоечного средства либо пылесосом с мягкой щеткой. Доступ к системе воздухопроводов - путем снятия лицевой панели и крышки воздухопроводораспределительного листа.

ЭКОЛОГИЯ

Декларация на применяемые материалы имеется на нашем сайте.

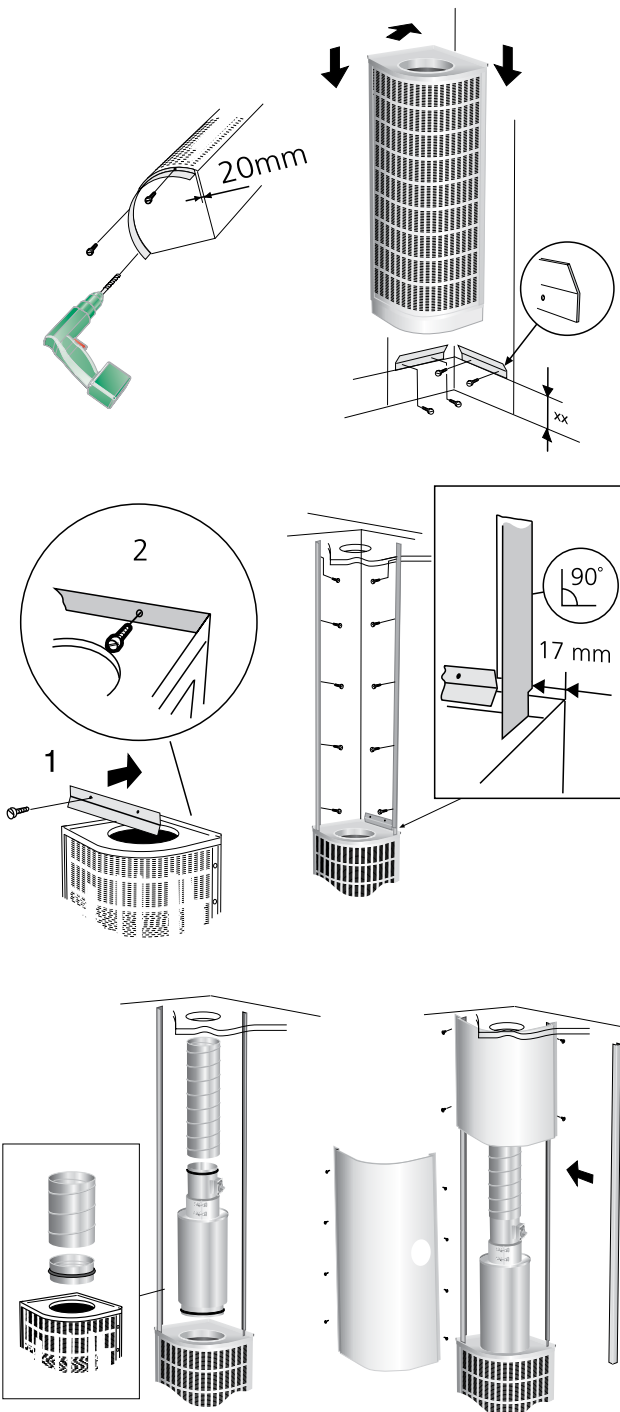


Рис. 1 Монтаж

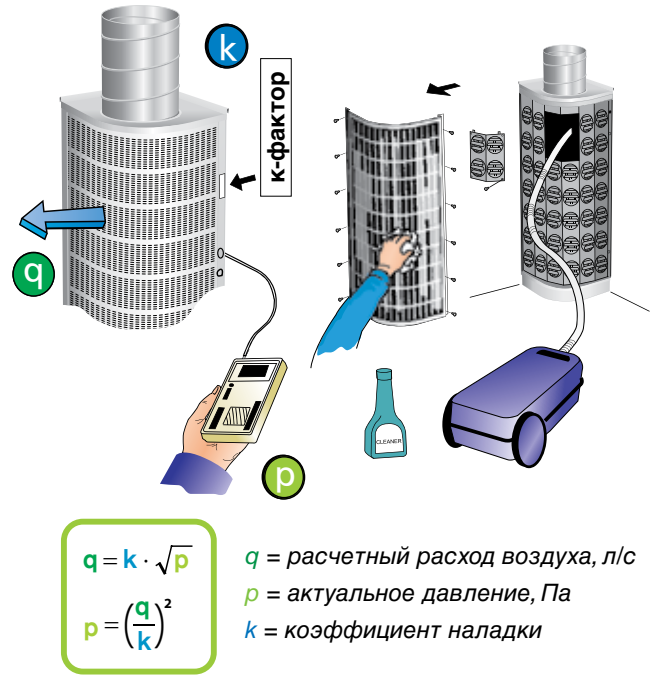


Рис.2 Наладка, обслуживание

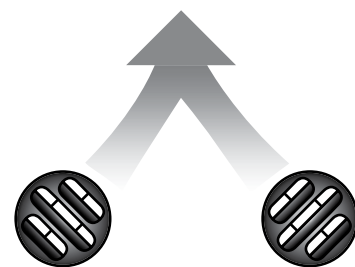
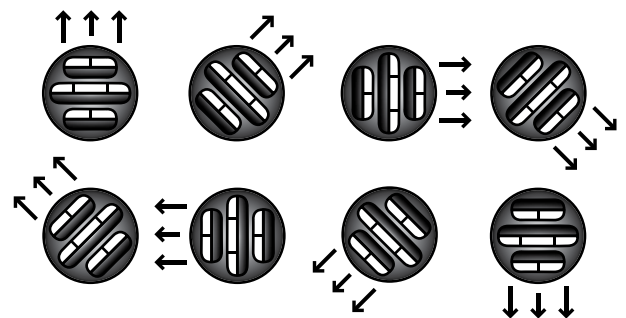
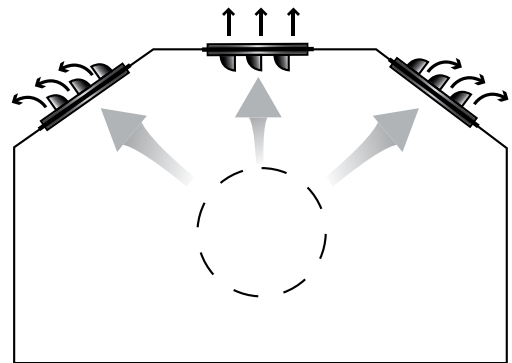


Рис. 3. Настройка форсунок Varizon

ТЕХНИЧЕСКИЕ ДАННЫЕ

- Уровень шума дБ(А) относится к помещениям с эквивалентной 10 м² площадью звукопоглощения.
- Рекомендуемая max разность между температурой помещения и приточного воздуха (воздуховода): -6К.
- Для расчета ширины воздушной струи, скорости воздуха в зоне влияния и уровня шума в помещениях других размеров, рекомендуется использовать расчетную программу ProAir web, имеющуюся на нашем сайте.

Звуковые данные - DVCМощность звука L_w (дБ)Таблица K_{ок}

Размер DVC	Средняя частота (октавная полоса) Гц							
	63	125	250	500	1000	2000	4000	8000
125	5	2	6	3	-2	-8	-17	-21
160	1	2	6	2	-1	-7	-17	-20
200	7	2	6	2	-1	-8	-18	-19
250	3	2	5	2	0	-8	-18	-18
315	4	4	6	3	-1	-11	-20	-17
400	4	6	6	3	-2	-9	-17	-15
Размер DVC + REG	Средняя частота (октавная полоса) Гц							
	63	125	250	500	1000	2000	4000	8000
125	3	6	7	0	-3	-6	-13	-15
160	2	5	6	1	-1	-6	-14	-17
200	6	6	6	0	-1	-6	-13	-16
250	7	5	5	0	-1	-5	-13	-17
315	5	6	5	0	-1	-6	-12	-15
400	6	8	5	-1	-3	-5	-10	-12
Допуск ±	2	2	2	2	2	2	2	2

Шумоглушение ΔL (дБ)

Таблица ΔL

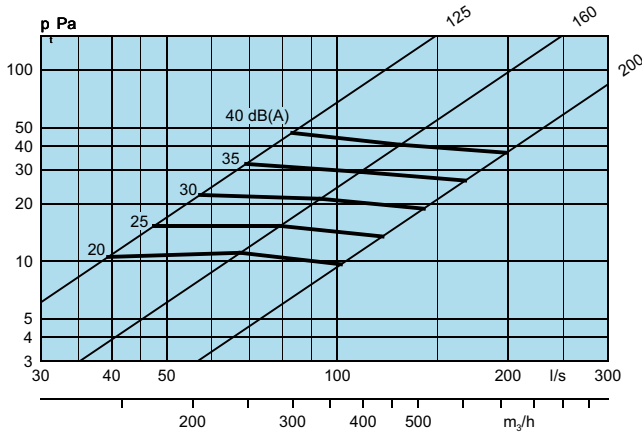
Размер DVC	Средняя частота (октавная полоса) Гц							
	63	125	250	500	1000	2000	4000	8000
125	21	16	8	7	8	6	4	4
160	18	13	5	6	6	3	4	5
200	15	10	4	6	4	3	3	4
250	13	8	3	5	4	3	4	5
315	12	7	3	3	1	1	1	2
400	11	6	4	1	1	1	1	1
Размер DVC + REG	Средняя частота (октавная полоса) Гц							
	63	125	250	500	1000	2000	4000	8000
125	23	18	15	21	33	30	25	22
160	19	14	12	18	32	26	22	20
200	17	12	8	15	29	28	23	21
250	14	9	5	13	26	23	18	18
315	14	9	5	14	24	20	18	19
400	13	8	5	13	24	20	19	21
Допуск ±	2	2	2	2	2	2	2	2

Диаграммы выбора - DVC

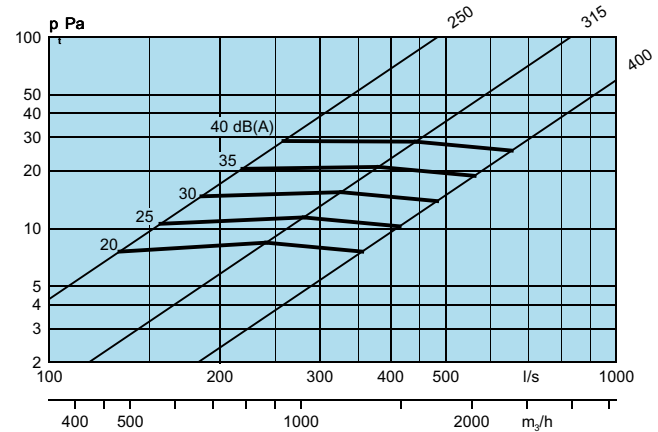
Расход воздуха - Падение давления - Уровень шума

- Диаграммы не предназначены для наладки.
- дБ(С) обычно на 6-9 дБ больше дБ(А).
- Данные, относящиеся к зоне влияния, см. на диаграммах для комбинации DVC + REG.

DVC 125 - 200



DVC 250 - 400



Диаграммы выбора - DVC с REG

Расход воздуха - Перепад давления - Уровень шума - Зона влияния

- Зона влияния ограничена расстоянием до предела изовелы 0,2 м/с при $\Delta t - 3K$, где Δt -разность между температурой воздуха в помещении, измеренной на высоте 1,2 м над полом и температурой первичного воздуха.
- Диаграммы не предназначены для наладки.
- дБ(С) обычно на 6-9 дБ больше дБ(А).
- ∇ = Min расход воздуха для получения достаточного давления для регулирования/наладки.

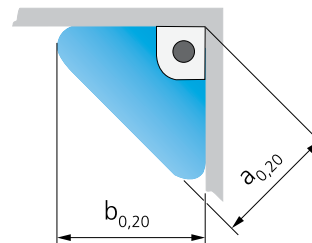
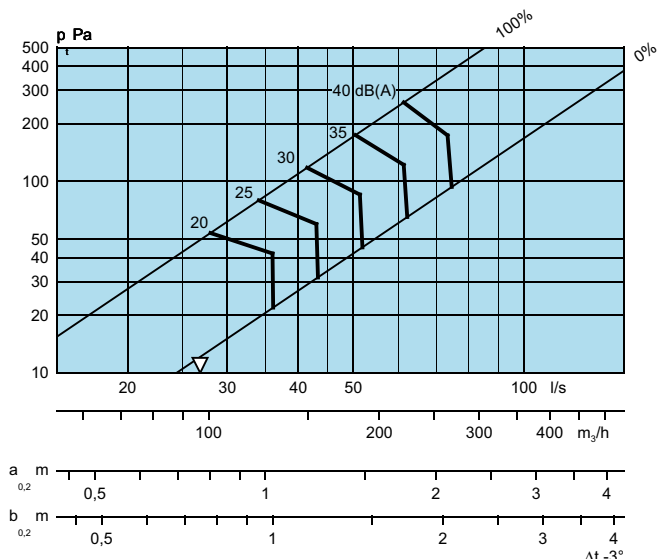


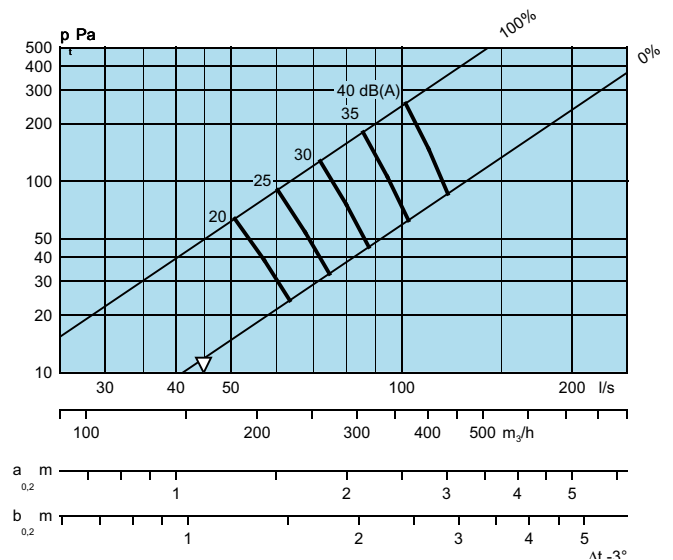
Рис. 4. Рабочая зона

DVC

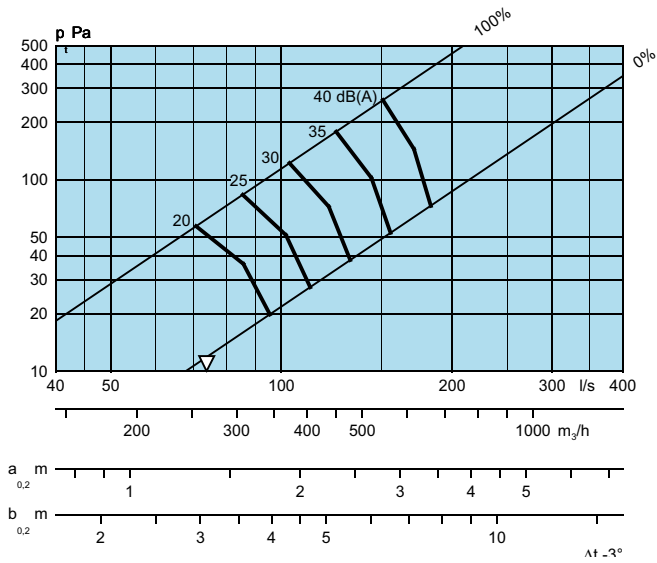
DVC 125 + REG



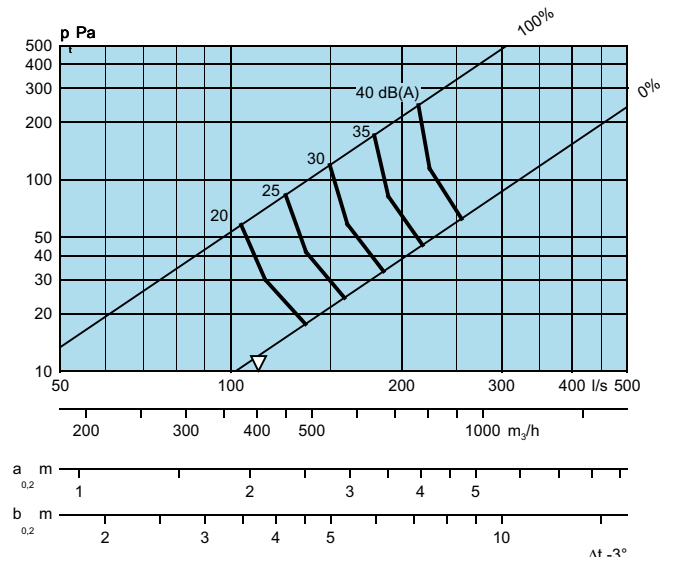
DVC 160 + REG



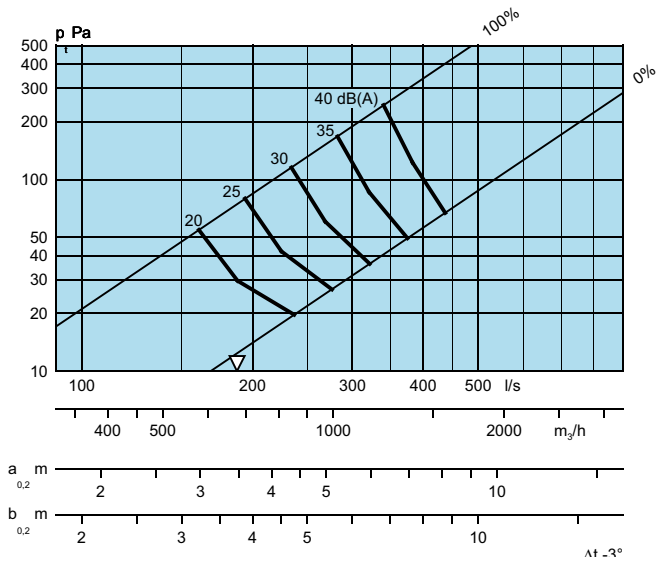
DVC 200 + REG



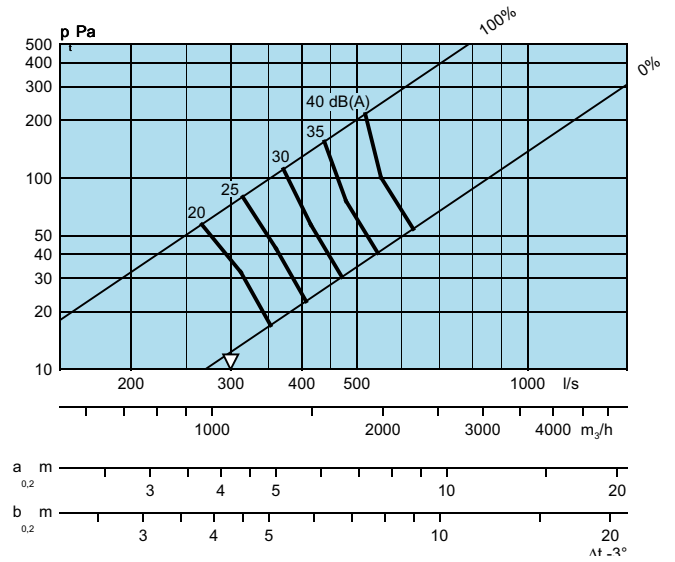
DVC 250 + REG



DVC 315 + REG



DVC 400 + REG



ГАБАРИТЫ И ВЕС

DVC

Размер	Габариты (мм)				Вес (кг)
	A	B	ØD	G	
125	245	623	125	123	5
160	280	623	160	140	7
200	320	923	200	160	14
250	370	923	250	185	18
315	435	1523	315	218	23
400	520	2003	400	260	31

REG

Размер	Габариты (мм)			
	ØC	Ød	G	H
125	225	124	230	500
160	260	159	230	500
200	300	199	230	500
250	350	249	250	500
315	415	314	260	800
400	500	399	300	800

K-фактор

Размер	Приток
125	12,0
160	20,0
200	33,0
250	50,0
315	84,0
400	134,0

Число измерительных трубок: 1

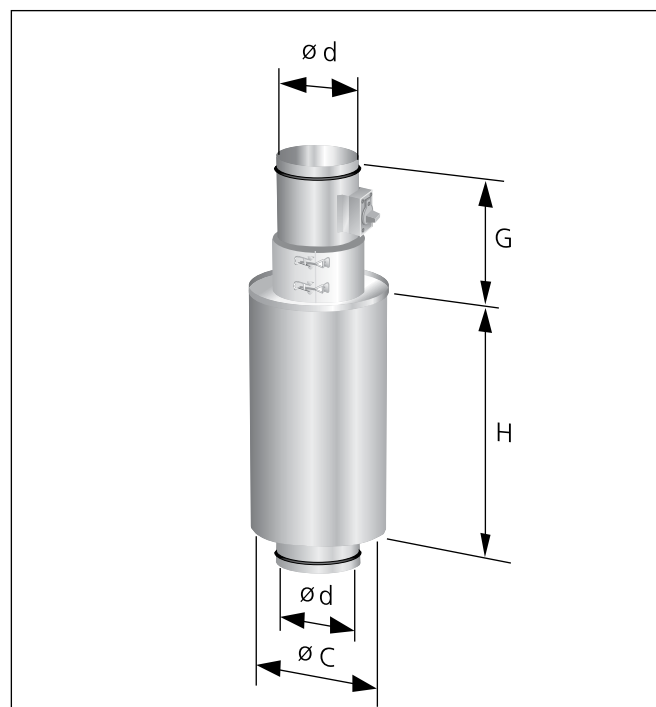


Рис. 5. Блок регулятора REG

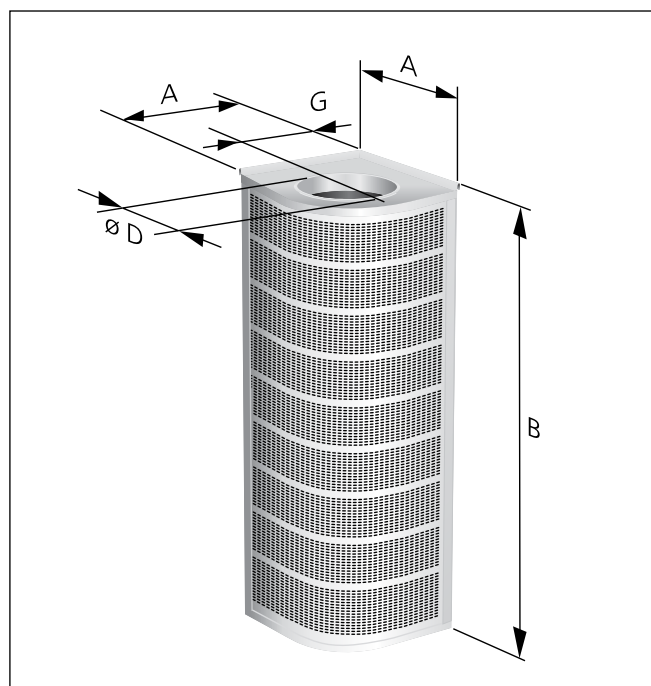


Рис. 6. DVC

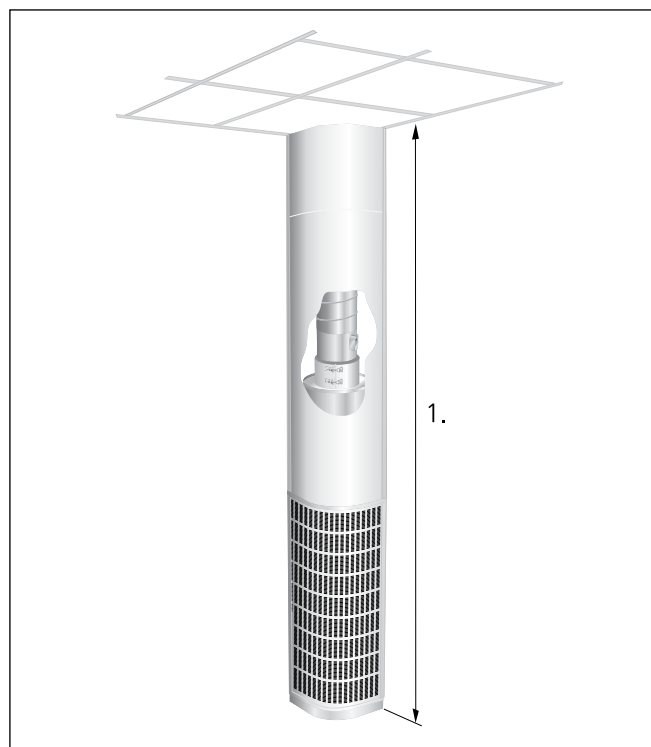


Рис. 7. DVC с декоративным коробом воздуховода и цокольным листом
Размеры 125-315: 1 = 2750. Размер 400: 1 = 2850-3200

DVC

СПЕЦИФИКАЦИЯ**Продукт**

Угловой низкоскоростной диффузор
Версия: DVC e -aaa

Размеры:
125, 160, 200
250, 315, 400

Принадлежности

Короб воздуховода
Версия: DVCT 1 d -aaa

Размеры:
125, 160, 200
250, 315, 400

Для специальной длины (при необходимости) укажите общую высоту помещения

Цокольный лист
Версия: DVCT 2 a -aaa 70

Размеры:
125, 160, 200
250, 315, 400

Высота в мм

Укажите специальную высоту (при необходимости)

Декоративная пластина
Версия: DVCT 3 a

Версия:

Более подробную информацию можно получить у нашего представителя в Вашей стране

Регулятор
Версия: REG b -aaa

Размеры:
125, 160, 200
250, 315, 400

ОПИСАТЕЛЬНЫЙ ТЕКСТ

Угловой низкоскоростной диффузор VARIZON® типа DVC с регулятором REG производства Swegon со следующими характеристиками:

- Регулируемая картина распределения воздуха
- Не засоряется
- Измерительный вывод
- Окраска белой пудровой эмалью RAL 9010
- Возможность чистки

Размер: DVCe aaa xx шт

Принадлежности:

Короб воздуховода: DVCT 1d aaa xx шт

Цокольный лист: DVCT 2a aaa xx шт

Регулятор: REGb aaa xx шт