

Swegon OXFORD FC™

Чиллер типа воздух/вода с использованием свободного холода, 44-144 кВт



Общая информация

Серия холодильного оборудования воздух/вода, применяемое для охлаждения воды либо смеси вода/гликоль, используемой в системах кондиционирования воздуха либо в холодильных системах.

Стандартная модель оснащена осевыми вентиляторами, герметичными спиральными компрессорами и системой использования свободного (естественного) холода.

Доступны версии: базовая, с гидромодулем SP, маломощная LN и безгликолевая NG.

Факты

- ▶ Экологически безопасный хладагент
- ▶ Высокий коэффициент EER
- ▶ Запатентованные инновации
- ▶ Высокая энергоэффективность
- ▶ Авансированное программное обеспечение
- ▶ Высокий уровень надежности

Оглавление

Описание	3
Технические характеристики, базовая версия	6
Электрические характеристики, базовая версия	8
Производительность: холод, тепло, утилизация	9
Граничные значения	10
Уровень шума	11
Габариты, вес, подключения воды	12
Рекомендации по монтажу и подключениям	20

Описание

OXFORD FC

Имеет встроенный конденсатор воздушного охлаждения с осевыми вентиляторами, герметическими спиральными компрессорами и пластинчатым теплообменником. Используемый хладагент - R410A.

Ниже следует описание базовой модели.

Корпус

Самонесущая рамная конструкция со съемными панелями, крытыми слоем шумоглушающего материала: эластичного полиуретана. Панели изготовлены из оцинкованного стального листа и окрашены (RAL 1015) полиэфирным порошком методом напыления при температуре 180 °С, что обеспечивает прочное, погодостойкое покрытие. Резьбовые крепления - из нержавеющей стали.

Компрессоры

Герметические роторные спиральные компрессоры подключены попарно, снабжены индикатором уровня масла, термозащитой электродвигателя Klixon и выравнивающим маслопроводом.

Компрессоры находятся вне потока воздуха, их осмотр и контроль не требует остановки всей системы.

Конденсатор

Высокоэффективный контур из медных трубок с алюминиевым оребрением, защищенный решеткой с металлическим фильтром.

Свободный холод

Теплообменник free cooling представляет собой высокоэффективный контур из медных трубок с алюминиевым оребрением, защищенный решеткой с металлическим фильтром.

Конденсатор и теплообменник free cooling расположены параллельно на противоположных сторонах агрегата. Микропроцессорный контроллер управляет приводами заслонок конденсатора и теплообменника free cooling. При наступлении условий, заданных для режима свободного охлаждения, заслонка теплообменника free cooling полностью открывается, а положение заслонки конденсатора модулируется так, чтобы количество воздуха, проходящее через конденсатор было минимально необходимым для поддержания заданной производительности. В иных случаях заслонка free cooling закрыта, заслонка конденсатора полностью открыта, и конденсация (производительность) регулируется скоростью вентиляторов.

Вентиляторы

Осевые с прямым приводом и плавно регулируемой скоростью вращения с помощью 6-полюсных двигателей со встроенной термозащитой, отличающихся высокой энергоэффективностью и низким уровнем шума. Двигатели класса защиты IP 54 снабжены защитной решеткой согласно SS-EN 294.

Испаритель

Высокотемпературно-паянный пластинчатый теплообменник из нержавеющей стали 316 AISI в термозащитном закрытом корпусе из эластичного материала, оснащенный защитой от замерзания и механическим реле протока воды.

Указанный тип испарителя обеспечивает:

- повышенное значение COP/EER
- сниженный объем хладагента в контуре
- сниженный вес и более компактные габариты
- проще обслуживание.

Контур хладагента

Включает: Запорные клапаны на стороне всасывания и нагнетания компрессора, заливочный клапан, смотровой глазок, фильтр-осушитель, термостатический расширительный клапан, реле высокого и реле низкого давления, предохранительный клапан.

Граничные значения высокого и низкого давления, а также относительные значения температуры конденсации и испарения измеряются соответствующими датчиками и отражаются на дисплее панели управления агрегата.

Электрошкаф

Содержит:

- главный выключатель
- предохранители цепей питания и автоматики
- моторные защитные выключатели для насосов (при их наличии)
- пускатели компрессоров
- пускатели вентиляторов
- пускатели насосов (ST-версия)
- микропроцессорный контроллер, обеспечивающий:
 - регулирование температуры воды с измерением ее значения на входе
 - защиту от замерзания
 - интервал времени работы компрессоров
 - последовательность и время задержки включения компрессоров
 - сигналы тревоги
 - восстановление функций тревоги
 - управление производительностью
 - свободный контакт для дистанционной суммарной тревоги
 - принудительный шаг мощности при активации контроля давления
 - историю тревог
- На дисплее панели управления отражаются:
 - температура входящей и выходящей воды
 - заданные значения температуры воды и допускаемых отклонений (разности)
 - описание тревоги
 - время работы компрессоров
 - количество запусков агрегата и компрессоров
 - значения высокого и низкого давления; значения относительной температуры конденсации и испарения
 - функция "черного ящика".

Питание [В/ф/Гц]:

400/3N~/50 ±5% для размеров от 3.2 до 10.2,

400/3~/50 ±5% для размеров от 12.2 до 13.2.

Устройства регулирования и защиты

- датчик температуры холодной воды на входе в испаритель
- датчик температуры входящей воды
- датчик температуры помещения
- датчик защиты от замерзания на выходе из каждого испарителя
- реле высокого давления с ручным восстановлением функции
- реле низкого давления с автоуправлением и ручным восстановлением функции
- клапан защиты от сверхдавления
- защита от перегрева для компрессоров
- защита от перегрева для вентиляторов
- механическое реле протока воды (стандарт для размеров от 3.2 до 13.2)

Испытания

Оборудование заправлено хладагентом и маслом и прошло полный цикл заводских испытаний.

Версии**ST - С ГИДРОМОДУЛЕМ****OXFORD FC/ST 2PS:**

Дополнительно к компонентам базовой версии OXFORD FC содержит:

- термоизолированный накопительный бак
- 2 циркуляционных насоса, один из которых является резервным и включается автоматически при необходимости
- расширительный бак
- обратные клапаны
- запорные клапаны

OXFORD FC/ST 1PS:

Содержит 1 циркуляционный насос и накопительный бак

OXFORD FC/ST 1P:

Содержит 1 циркуляционный насос, без накопительного бака

OXFORD FC/ST 2P:

Содержит 2 циркуляционных насоса, без накопительного бака

OXFORD FC/ST S:

Содержит накопительный бак, без насосов

LN - МАЛОШУМНАЯ**OXFORD FC/LN:**

Компрессорное отделение дополнительно оснащено звукопоглощающим износостойким материалом.

NG - БЕЗГЛИКОЛЕВАЯ:**OXFORD FC/NG:**

Два контура - водно-гликолевая смесь в закрытом контуре агрегата охлаждается, подается в дополнительный теплообменник, где охлаждает воду второго контура (контура потребителя). Извне в установку подводится не смесь вода/гликоль, а только вода.

Принадлежности**Контур хладагента**

- электронный терморасширительный клапан
- манометры высокого и низкого давления
- жидкостный ресивер
- запорные клапаны на сторонах нагнетания и всасывания компрессоров
- Brine kit - комплект для подачи воды пониженной температуры.

Контур воды

- 3-ходовой клапан (кроме версии NG).

Электрические принадлежности

- ЕС-двигатели вентиляторов
- коррекция коэффициента мощности $\cos \varphi \geq 0,9$ в нормальных условиях эксплуатации;
- ручной терминал (дополнительно к стандартной панели управления)
- дополнительные потенциально свободные контакты (например, для компрессоров, вентиляторов, насосов)
- контроль температуры выходящей воды
- изменение заданного значения температуры по внешнему сигналу ((0-1 В, 0-10 В, 0-20 мА, 4-20 мА)
- интерфейсы RS 485 и Ethernet
- возможна работа с протоколами Carel, Modbus, Bacnet, Johnson, Trend, LON
- устройство плавного пуска: ограничивает максимальный ток компрессоров
- преобразователь частоты для насоса контура FC (только для версии NG)
- управление Master-Slave
- свободные контакты (для компрессора и насоса) для версии ST.

Прочие

- резиновые антивибрационные опоры
- окрашенные теплообменники конденсатора
- теплообменники с антикоррозийным полиуретановым покрытием, стойким к любым погодным и географическим условиям.
- предварительная сборка
- упаковка в деревянный ящик
- приспособления для транспортировки в контейнере
- окраска в любой цвет RAL

Технические характеристики

Размер			3.2	4.2	5.2	6.2	7.2
Охлаждение							
Номинальная производительность	(1)	кВт	45,1	50,7	58,0	68,2	75,3
Полная потребляемая мощность	(1),(2)	кВт	13,0	15,0	17,8	19,3	23,4
EER	(1)		3,48	3,37	3,27	3,54	3,23
ESEER			4,67	4,53	4,37	4,65	4,37
Free cooling							
Номинальная производительность	(3)	кВт	31,0	32,9	34,5	44,9	46,0
Перепад давления на теплообменнике FC		кВт	11,4	14,7	18,6	21,2	25,3
TFT - (начальная температура полного FC)		°C	0,7	-0,4	-1,9	-0,2	-1,4

OXFORD FC/NG:

Размер			3.2	4.2	5.2	6.2	7.2
Охлаждение							
Номинальная производительность	(1)	кВт	46,0	51,7	59,1	69,4	76,6
Полная потребляемая мощность	(1),(2)	кВт	13,0	15,1	17,9	19,4	23,5
EER	(1)		3,53	3,41	3,31	3,58	3,26
ESEER			4,67	4,53	4,37	4,65	4,37
Free cooling							
Номинальная производительность	(3)	кВт	21,7	23,0	23,8	31,0	31,9
Перепад давления на теплообменнике FC		кПа	31,2	32,0	34,0	14,5	15,2
TFT - (начальная температура полного FC)		°C	-2,7	-3,7	-5,0	-3,4	-4,5

Компрессоры спиральные

Количество компрессоров/контуров		кПа	2 / 1	2 / 1	2 / 1	2 / 1	2 / 1
Шаги мощности		%	0-50-100	0-50-100	0-50-100	0-50-100	0-50-100
Объем масла		кг	5,2	6,5	6,5	6,5	6,6
Объем хладагента		кг	9,0	9,0	10,5	16,0	16,0

Вентиляторы осевые

Количество		шт.	2	2	2	2	2
Расход воздуха		м3/ч	17.427	17.427	16.023	19.513	19.513

Испарители пластинчатые

Количество		шт.	1	1	1	1	1
Расход жидкости		л/ч	8.610	9.690	11.110	13.030	14.420
Перепад давления		кПа	69,1	66,8	61,6	45,5	55,0

Гидромодуль

Свободный напор	(6),(7)	кПа	171	160	145	174	148
Свободный напор	(6),(8)	кПа	160	146	128	154	124
Объем накопительного бака	(6)	л	165	165	165	200	200
Объем расширительного бака		л	18	18	18	18	18

Уровень шума

Звуковая мощность (базовая версия)	(4)	дБ(A)	83	83	83	83	84
Звуковое давление (базовая версия)	(5)	дБ(A)	51	51	51	51	52
Звуковая мощность (LN-версия)	(4)	дБ(A)	81	81	81	81	82
Звуковое давление (LN-версия)	(5)	дБ(A)	49	49	49	49	50

Габариты и вес (базовая версия)

Длина		мм	2590	2590	2590	3250	3250
Ширина		мм	1337	1337	1337	1334	1334
Высота		мм	1400	1400	1400	1740	1740
Вес рабочий		кг	921	927	959	1168	1182

- (1) Температура окружающей среды 30 °C, температура воды в испарителе: вх/вых 10-15 °C, 30% гликоль.
- (2) Полная потребляемая мощность равна сумме потребляемой мощности компрессоров и вентиляторов.
- (3) Температура окружающей среды 5 °C, температура воды на входе в испаритель 15 °C, 30 % гликоль.
- (4) Звуковая мощность измерена в соответствии с ISO 3744.
- (5) Звуковое давление измерено на открытой площадке, в 10 м от нормально работающей установки, согласно ISO 3744.
- (6) Вариант гидромодуля ST 2PS
- (7) FC не активен
- (8) FC активен

Технические характеристики

Размер			8.2	9.2	10.2	12.2	13.2
Охлаждение							
Номинальная производительность	(1)	кВт	89,7	102,6	113,9	132,3	144,4
Полная потребляемая мощность	(1),(2)	кВт	24,8	30,3	36,3	41,6	47,9
EER	(1)		3,62	3,39	3,14	3,18	3,01
ESEER			4,99	4,63	4,37	4,45	4,26
Free Cooling							
Номинальная производительность	(3)	кВт	65,0	66,7	67,8	81,7	82,8
Перепад давления на теплообменнике FC		кПа	23,0	29,2	35,1	45,6	53,3
TFT - (начальная температура полного FC)		°C	1,2	-0,4	-1,7	-1,2	-2,4

OXFORD FC/NG:

Размер			8.2	9.2	10.2	12.2	13.2
Охлаждение							
Номинальная производительность	(1)	кВт	91,4	104,5	115,9	134,7	147,0
Полная потребляемая мощность	(1),(2)	кВт	24,9	30,4	36,5	41,8	48,2
EER	(1)		3,67	3,43	3,17	3,22	3,05
ESEER			4,99	4,63	4,37	4,45	4,26
Free cooling							
Номинальная производительность	(3)	кВт	45,0	46,2	47,1	56,7	57,5
Перепад давления на теплообменнике FC		кПа	17,1	17,3	18,2	21,3	22,6
TFT - (начальная температура полного FC)		°C	-2,0	-3,6	-4,8	-4,5	-5,5
Компрессоры спиральные							
Количество компрессоров/контуров		кПа	2 / 1	2 / 1	2 / 1	2 / 1	2 / 1
Шаги мощности		%	0-50-100	0-50-100	0-50-100	0-50-100	0-50-100
Объем масла		кг	6,2	12,4	12,4	12,4	14,2
Объем хладагента		кг	24,0	24,0	24,0	24,0	24,0
Вентиляторы осевые							
Количество		шт.	3	3	3	2	2
Расход воздуха		м3/ч	29.089	29.089	29.089	40.087	40.087
Испарители пластинчатые							
Количество		шт.	1	1	1	1	1
Расход жидкости		л/ч	17.130	19.610	21.800	25.290	27.630
Перепад давления		кПа	62,9	61,5	64,8	69,0	67,4
Гидромодуль							
Свободный напор	(6),(7)	кПа	191	174	190	165	151
Свободный напор	(6),(8)	кПа	168	145	156	120	98
Объем накопительного бака	(6)	л	200	200	200	200	200
Объем расширительного бака		л	18	18	18	18	18
Уровень шума							
Звуковая мощность (базовая версия)	(4)	дБ(А)	85	86	86	87	87
Звуковое давление (базовая версия)	(5)	дБ(А)	53	54	54	55	55
Звуковая мощность (LN-версия)	(4)	дБ(А)	83	84	84	85	85
Звуковое давление (LN-версия)	(5)	дБ(А)	51	52	52	53	53
Габариты и вес (базовая версия)							
Длина		мм	4200	4200	4200	4200	4200
Ширина		мм	1434	1434	1434	1434	1434
Высота		мм	1740	1740	1740	1880	1880
Вес рабочий		кг	1524	1538	1546	1650	1690

- (1) Температура окружающей среды 30 °C, температура воды в испарителе: вх/вых 10-15 °C, 30% гликоль.
- (2) Полная потребляемая мощность равна сумме потребляемой мощности компрессоров и вентиляторов.
- (3) Температура окружающей среды 5 °C, температура воды на входе в испаритель 15 °C, 30 % гликоль.
- (4) Звуковая мощность измерена в соответствии с ISO 3744.
- (5) Звуковое давление измерено на открытой площадке, в 10 м от нормально работающей установки, согласно ISO 3744.
- (6) Вариант гидромодуля ST 2PS
- (7) FC не активен
- (8) FC активен

Электрические характеристики

Размер			3.2	4.2	5.2	6.2	7.2
Мах. потребляемая мощность	(1),(3)	кВт	19,4 (21,7)	21,6 (23,9)	25,0 (27,3)	27,8 (30,1)	34,4 (36,7)
Сила тока при полной нагрузке	(2),(3)	A	34,6 (39,4)	44,6 (49,4)	46,6 (51,4)	52,6 (57,4)	72,6 (77,4)
Мах. стартовый ток	(4)	A	114	135 (140)	143 (148)	146 (151)	196 (201)
Двигатели вентиляторов: номинальная мощность		шт. x кВт	2 x 0,7	2 x 0,7	2 x 0,7	2 x 0,7	2 x 0,7
номинальный ток		шт. x A	2 x 1,3	2 x 1,3	2 x 1,3	2 x 1,3	2 x 1,3
Двигатели насосов: номинальная мощность		кВт	2,3	2,3	2,3	2,3	2,3
номинальный ток		A	4,8	4,8	4,8	4,8	4,8
Питание		Напряжение/фазы/частота	400/3N~/50 ±5%				
Питание автоматики		Напряжение/фазы/частота	230/1~/50 ±5%				

Размер			8.2	9.2	10.2	12.2	13.2
Мах. потребляемая мощность	(1),(3)	кВт	39,1 (42,1)	46,2 (49,2)	53,3 (56,3)	61,6 (64,6)	68,0 (71,0)
Сила тока при полной нагрузке	(2),(3)	A	81,9 (88,1)	93,9 (100,1)	105,9 (112,1)	124,0 (130,2)	138,0 (144,2)
Мах. стартовый ток	(4)	A	238 (244)	258 (264)	270 (276)	319 (325)	333 (339)
Двигатели вентиляторов: номинальная мощность		шт. x кВт	3 x 0,7	3 x 0,7	3 x 0,7	2 x 2,0	2 x 2,0
номинальный ток		шт. x A	3 x 1,3	3 x 1,3	3 x 1,3	2 x 4,0	2 x 4,0
Двигатели насосов: номинальная мощность		кВт	3,0	3,0	3,0	3,0	3,0
номинальный ток		A	6,2	6,2	6,2	6,2	6,2
Питание		Напряжение/фазы/частота	400/3N~/50 ±5%				
Питание автоматики		Напряжение/фазы/частота	230/1~/50 ±5%				

(1) Характеристики электросети для работы агрегата.

(2) Мах потребление тока перед остановкой агрегата. Данное значение никогда не превышает и используется для выбора/расчета электрических кабелей, главных предохранителей и подобн. (см. электросхему, прилагаемую к агрегату).

(3) Значение в скобках указано для вариантов ST (с накопительным баком и насосами либо только с насосом).

(4) Мах. стартовый ток рассчитан для большого компрессора плюс мах. потребляемая мощность другими электрокомпонентами (насосами, вентиляторами).

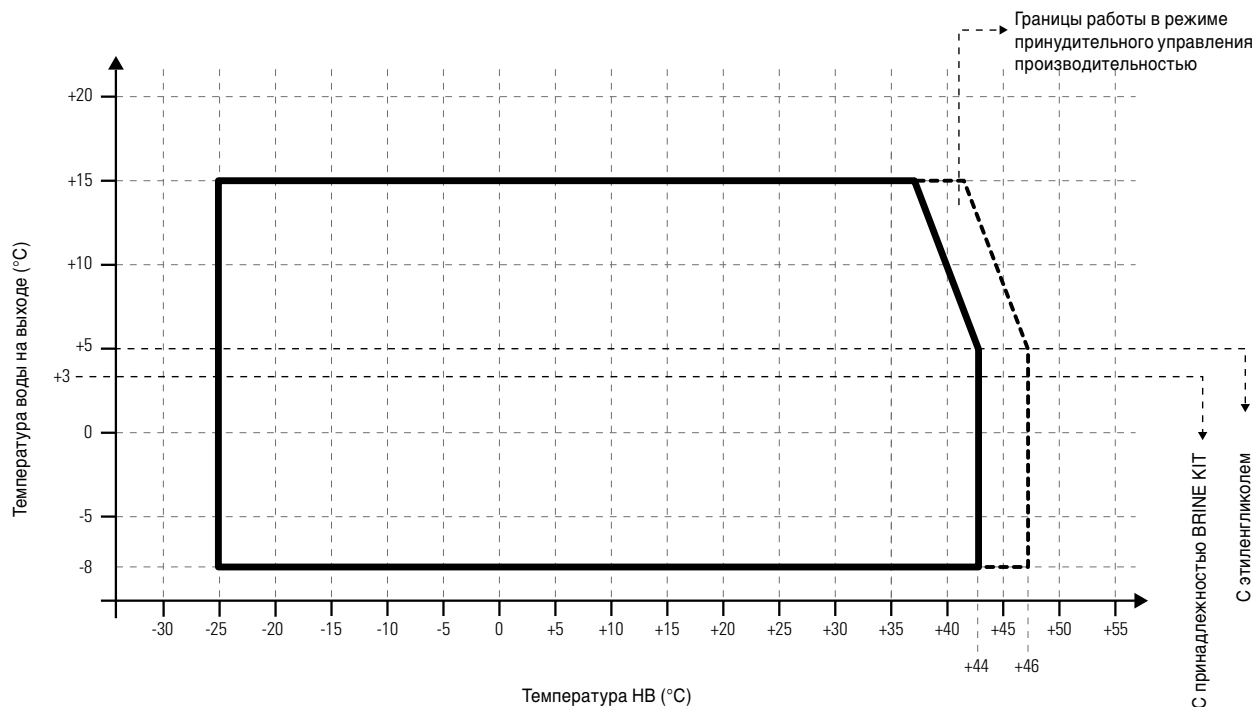
Производительность, базовая версия

Размер	Температура НВ (°C)										
	To (°C)	25		30		35		40		43	
		Pf	Pe	Pf	Pe	Pf	Pe	Pf	Pe	Pf	Pe
3.2	5	40,23	9,96	37,98	11,13	35,53	12,47	32,88	13,98	30,01	15,7
	6	41,42	10,04	39,13	11,21	36,63	12,55	33,92	14,07	30,99	15,79
	7	42,66	10,12	40,33	11,3	37,78	12,64	35,02	14,16	31,98	15,88
	8	43,9	10,21	41,52	11,39	38,91	12,73	36,07	14,25	32,99	15,97
	9	45,18	10,3	42,74	11,48	40,07	12,82	37,16	14,34	34,01	16,07
4.2	5	46,47	10,4	43,97	11,58	41,24	12,92	38,26	14,44	35,04	16,17
	6	45,38	11,72	42,94	13,04	40,29	14,56	37,37	16,33	34,12	18,39
	7	46,69	11,83	44,19	13,15	41,49	14,68	38,51	16,45	35,22	18,51
	8	48,04	11,95	45,49	13,27	42,74	14,8	39,72	16,57	36,33	18,63
	9	49,41	12,07	46,79	13,39	43,97	14,92	40,87	16,7	37,45	18,75
5.2	10	50,81	12,2	48,12	13,52	45,22	15,05	42,06	16,83	38,58	18,88
	5	52,21	12,33	49,45	13,66	46,48	15,19	43,25	16,97	39,7	19,02
	6	52,31	14	49,19	15,66	45,81	17,54	42,15	19,68	38,21	22,1
	7	53,8	14,13	50,62	15,79	47,16	17,68	43,42	19,82	39,39	22,25
	8	55,34	14,26	52,1	15,93	48,57	17,83	44,77	19,98	40,58	22,4
6.2	9	56,9	14,4	53,58	16,08	49,96	17,98	46,04	20,13	41,8	22,55
	10	58,5	14,55	55,1	16,23	51,39	18,13	47,37	20,28	43,03	22,71
	5	60,1	14,7	56,62	16,38	52,82	18,29	48,71	20,44	44,25	22,88
	6	61,25	15,53	57,86	17,24	54,14	19,18	50,1	21,38	45,7	23,89
	7	62,99	15,66	59,52	17,36	55,73	19,31	51,59	21,52	47,09	24,02
7.2	8	64,79	15,78	61,26	17,5	57,4	19,45	53,19	21,66	48,51	24,16
	9	66,6	15,92	62,98	17,63	59,01	19,58	54,67	21,8	49,94	24,31
	10	68,46	16,05	64,75	17,77	60,69	19,73	56,24	21,94	51,38	24,45
	5	70,32	16,19	66,53	17,91	62,37	19,87	57,8	22,09	52,83	24,61
	6	71,86	18,89	63,98	20,86	59,78	23,12	55,22	25,73	50,3	28,75
8.2	7	69,79	19,09	65,8	21,07	61,48	23,34	56,8	25,95	51,75	28,98
	8	71,78	19,29	67,68	21,28	63,25	23,56	58,46	26,19	53,29	29,24
	9	73,88	19,51	69,59	21,5	65,02	23,8	60,08	26,44	54,74	29,48
	10	75,9	19,72	71,53	21,73	66,83	24,04	61,75	26,69	56,25	29,74
	5	77,96	19,94	73,49	21,97	68,64	24,29	63,42	26,95	57,77	30,01
9.2	6	79,74	19,87	75,38	21,96	70,82	24,31	65,98	26,99	60,84	30,02
	7	82,07	20	77,68	22,09	73,01	24,46	68,05	27,14	62,78	30,18
	8	84,54	20,14	80,04	22,24	75,27	24,62	70,21	27,3	64,83	30,35
	9	87,14	20,28	82,59	22,4	77,61	24,78	72,38	27,47	66,84	30,52
	10	89,69	20,43	84,95	22,55	79,94	24,95	74,6	27,65	68,92	30,7
10.2	5	92,33	20,58	87,48	22,72	82,32	25,12	76,85	27,83	71,02	30,89
	6	91,81	24,38	86,6	27,06	81,16	30,09	75,35	33,51	69,15	37,36
	7	94,42	24,58	89,17	27,27	83,58	30,31	77,63	33,74	71,27	37,61
	8	97,19	24,78	91,81	27,49	86,09	30,55	80	33,99	73,51	37,88
	9	100,09	25	94,61	27,73	88,64	30,79	82,38	34,25	75,69	38,14
11.2	10	102,94	25,22	97,27	27,95	91,24	31,04	84,81	34,51	77,94	38,42
	5	105,88	25,45	100,06	28,2	93,87	31,29	87,26	34,78	80,2	38,71
	6	102,62	29,32	96,59	32,65	90,25	36,4	83,47	40,61	76,19	45,32
	7	105,46	29,59	99,36	32,94	92,86	36,71	85,9	40,95	78,42	45,69
	8	108,46	29,88	102,2	33,25	95,54	37,04	88,41	41,3	80,76	46,08
12.2	9	111,59	30,18	105,2	33,57	98,4	37,4	90,93	41,66	83,05	46,47
	10	114,66	30,48	108,09	33,89	101,05	37,73	93,52	42,04	85,41	46,87
	5	117,87	30,8	111,09	34,22	103,85	38,08	96,11	42,41	87,77	47,27
	6	118,54	32,64	112,04	36,08	104,94	39,94	97,41	44,27	89,3	49,13
	7	121,86	32,9	115,2	36,36	108,01	40,25	100,28	44,6	91,96	49,48
13.2	8	125,37	33,17	118,53	36,66	111,17	40,56	103,25	44,94	94,72	49,85
	9	129,03	33,47	122,03	36,97	114,52	40,9	106,26	45,29	97,48	50,22
	10	132,69	33,76	125,47	37,28	117,7	41,23	109,33	45,65	100,31	50,61
	5	136,44	34,07	129,02	37,6	121,03	41,57	112,43	46,01	103,16	50,99
	6	129,95	38,25	122,56	42,1	114,45	46,38	105,82	51,17	96,55	56,5
13.2	7	133,56	38,56	125,96	42,43	117,75	46,75	108,9	51,56	99,38	56,91
	8	137,36	38,89	129,56	42,79	121,14	47,13	112,07	51,96	102,33	57,34
	9	141,32	39,24	133,34	43,16	124,74	47,53	115,29	52,37	105,27	57,77
	10	145,28	39,59	137,05	43,53	128,15	47,92	118,57	52,79	108,27	58,22
	11	149,34	39,95	140,86	43,91	131,72	48,32	121,87	53,22	111,29	58,66

To: температура воды на выходе
 Pf: холодопроизводительность (кВт)
 Pe: потребляемая мощность компрессоров (кВт)

OXFORD - границы работы

ОХЛАЖДЕНИЕ



ДЛЯ ВСЕХ ВЕРСИЙ АГРЕГАТА ЗНАЧЕНИЯ ТЕМПЕРАТУРНОГО ГРАДИЕНТА ВОДЫ :

min: 4 °C max: 7 °C

OXFORD FC - уровень шума

Базовая версия

Размер	Октавная полоса (Гц)																Общее	
	63 (дБ)		125 (дБ)		250 (дБ)		500 (дБ)		1000 (дБ)		2000 (дБ)		4000 (дБ)		8000 (дБ)		дБ(А)	
	Lw	Lp	Lw	Lp	Lw	Lp	Lw	Lp	Lw	Lp	Lw	Lp	Lw	Lp	Lw	Lp	Lw	Lp
3.2	83	51	86	54	81	49	79	47	79	47	73	41	68	36	57	25	83	51
4.2	83	51	87	55	81	49	81	49	79	47	73	41	70	38	57	25	83	51
5.2	83	51	87	55	81	49	81	49	79	47	73	41	70	38	57	25	83	51
6.2	83	51	87	55	81	49	81	49	79	47	73	41	70	38	57	25	83	51
7.2	84	52	88	56	82	50	82	50	80	48	74	42	71	39	58	26	84	52
8.2	85	53	89	57	83	51	83	51	81	49	75	43	72	40	60	28	85	53
9.2	85	53	89	57	83	51	83	51	82	50	76	44	72	40	60	28	86	54
10.2	85	53	89	57	83	51	83	51	82	50	76	44	72	40	60	28	86	54
12.2	86	54	90	58	84	52	84	52	83	51	77	45	73	41	61	29	87	55
13.2	86	54	90	58	84	52	84	52	83	51	77	45	73	41	61	29	87	55

Lw: звуковая мощность измерена согласно ISO 3744.

Lp: звуковое давление измерено на открытой площадке, в 10 м от нормально работающей установки, согласно ISO 3744.

Значения уровня шума на входе и выходе из вентиляторов представлены в таблицах технических характеристик.

Версия LN (малошумная)

Размер	Октавная полоса (Гц)																Общее	
	63 (дБ)		125 (дБ)		250 (дБ)		500 (дБ)		1000 (дБ)		2000 (дБ)		4000 (дБ)		8000 (дБ)		дБ(А)	
	Lw	Lp	Lw	Lp	Lw	Lp	Lw	Lp	Lw	Lp	Lw	Lp	Lw	Lp	Lw	Lp	Lw	Lp
3.2	101	69	82	50	77	45	76	44	76	44	70	38	65	33	54	22	81	49
4.2	101	69	83	51	77	45	77	45	76	44	70	38	66	34	54	22	81	49
5.2	101	69	83	51	77	45	77	45	76	44	70	38	66	34	54	22	81	49
6.2	101	69	83	51	77	45	77	45	76	44	70	38	66	34	54	22	81	49
7.2	102	70	84	52	78	46	78	46	77	45	71	39	68	36	56	24	82	50
8.2	103	71	85	53	79	47	79	47	78	46	72	40	69	37	57	25	83	51
9.2	103	71	86	54	80	48	80	48	79	47	73	41	69	37	57	25	84	52
10.2	103	71	86	54	80	48	80	48	79	47	73	41	69	37	57	25	84	52
12.2	104	72	87	55	81	49	81	49	80	48	74	42	70	38	58	26	85	53
13.2	104	72	87	55	81	49	81	49	80	48	74	42	70	38	58	26	85	53

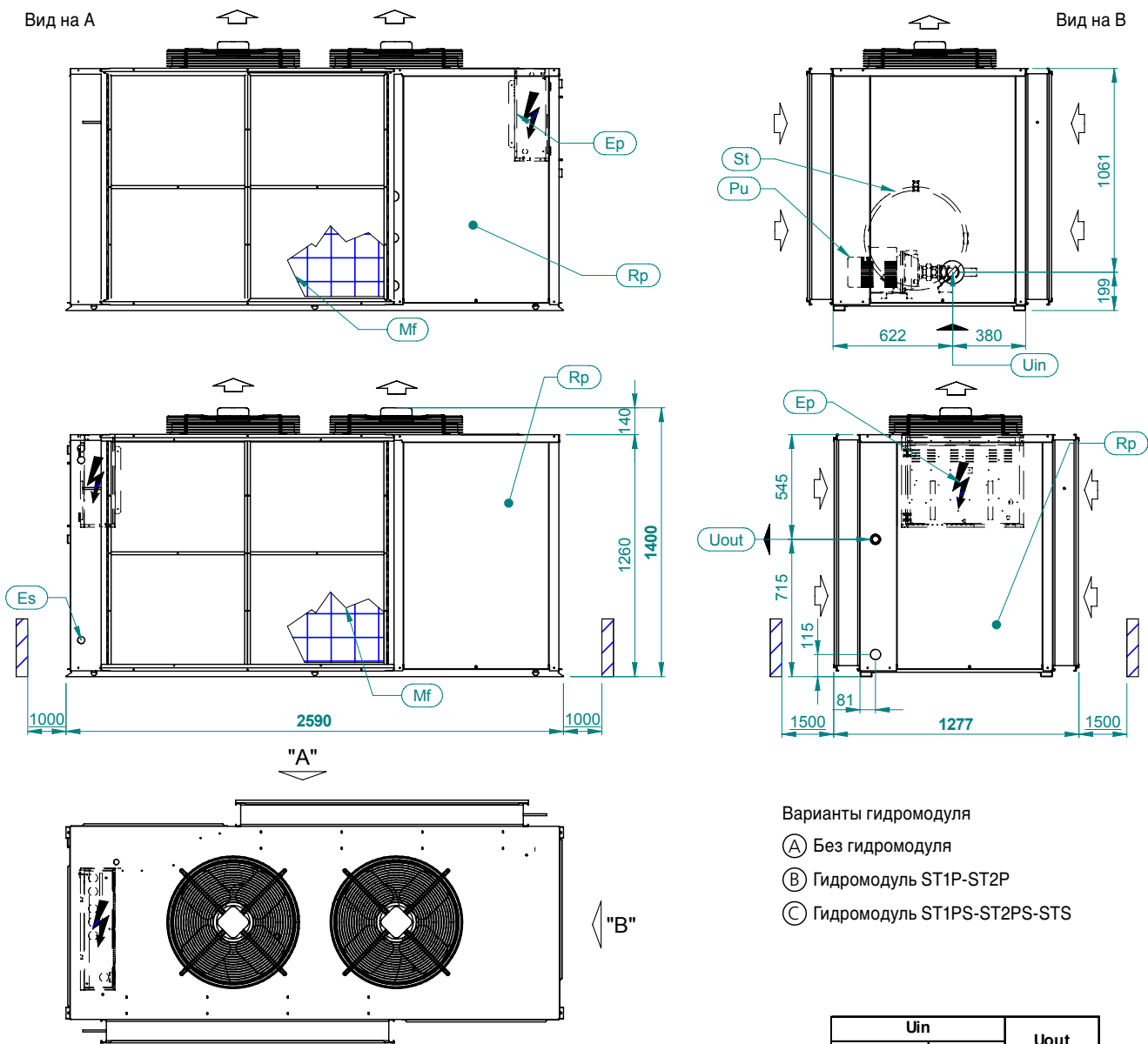
Lw: звуковая мощность измерена согласно ISO 3744.

Lp: звуковое давление измерено на открытой площадке, в 10 м от нормально работающей установки, согласно ISO 3744.

Значения уровня шума на входе и выходе из вентиляторов представлены в таблицах технических характеристик.

Габариты, вес, подключения воды

OXFORD FC 3,2 - 5,2



Варианты гидромодуля

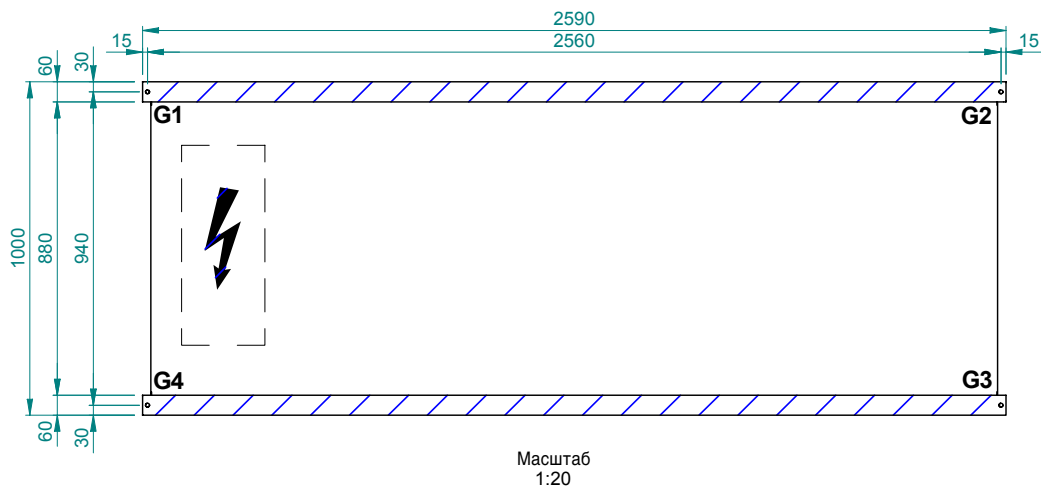
- Ⓐ Без гидромодуля
- Ⓑ Гидромодуль ST1P-ST2P
- Ⓒ Гидромодуль ST1PS-ST2PS-ST3S

Uin		Uout
(A)	(B)-(C)	
G 1 1/4"F	G 2"F	G 2"M

	Поток воздуха в конденсатор
Uin	Подключение, вход
Uut	Подключение, выход
Ep	Электрошкаф
Es	Питание
Pu	Насос
	Свободное пространство
Rp	Съемная панель
Mf	Металлический фильтр
St	Накопительный бак

Габариты, вес, подключения воды

OXFORD FC 3,2 - 5,2

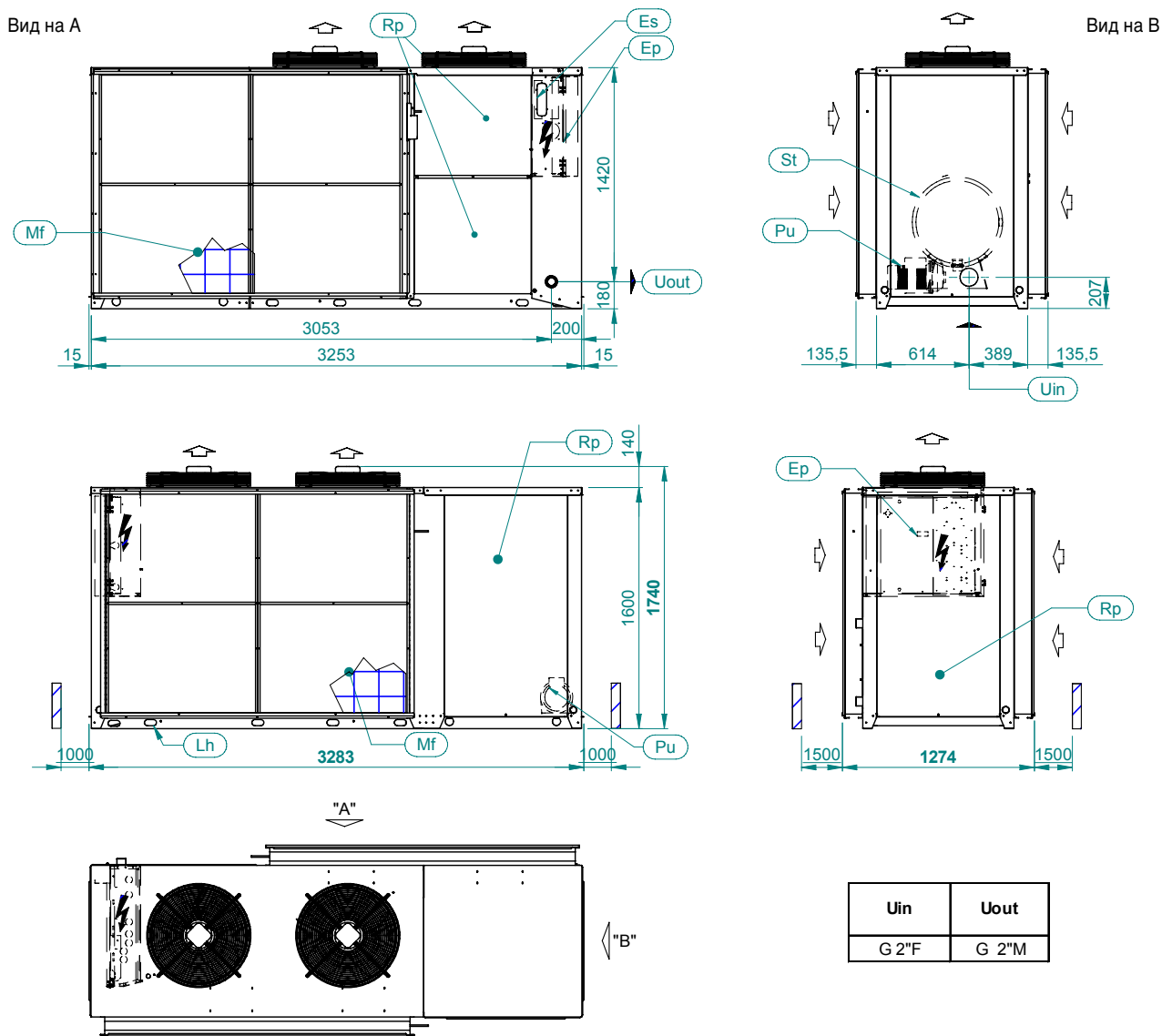


Агрегат/размер/версия	Вес(кг)	Вес рабочий(кг)	G1 (кг)	G2 (кг)	G3 (кг)	G4 (кг)
OXFORD FC 3.2	914,5	968	275	117	106	247
OXFORD FC 4.2	920	974	277	117	106	251
OXFORD FC 5.2	951,5	1006	294	116	106	268
OXFORD FC-ST 1P-2P 3.2	956,5	1015	266	139	120	231
OXFORD FC-ST 1P-2P 4.2	961	1020	269	138	120	235
OXFORD FC-ST 1P-2P 5.2	992,5	1052	286	137	120	252
OXFORD FC-ST 1PS-2PS 3.2	1001,5	1225	293	170	159	274
OXFORD FC-ST 1PS-2PS 4.2	1006	1230	296	169	159	278
OXFORD FC-ST 1PS-2PS 5.2	1037,5	1262	313	168	159	295

G = Антивибрационные опоры	
Fh = Крепежные отверстия	ø12

Габариты, вес, подключения воды

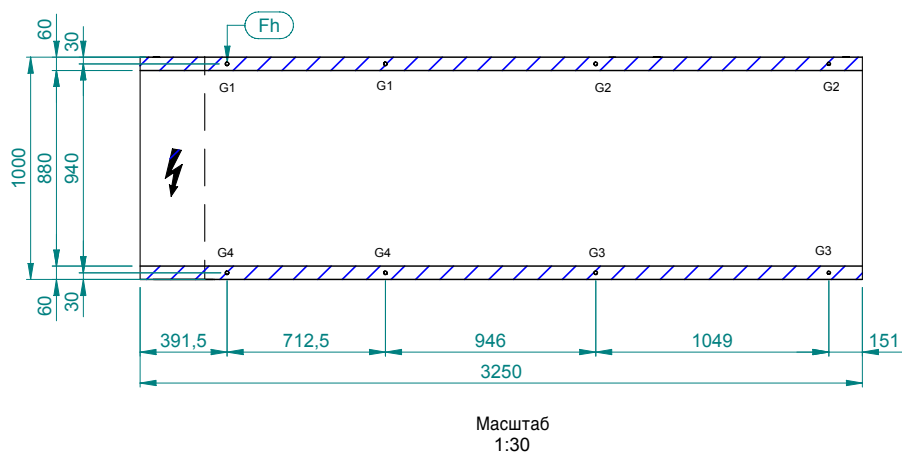
OXFORD FC 6.2 - 7.2



↻	Поток воздуха в конденсатор
Uin	Подключение, вход
Uout	Подключение, выход
Ep	Электрошкаф
Es	Питание
Pu	Насос
∅	Свободное пространство
Rp	Съемная панель
Mf	Металлический фильтр
St	Накопительный бак
Lh	Подъемные петли/отверстия

Габариты, вес, подключения воды

OXFORD FC 6.2 - 7.2

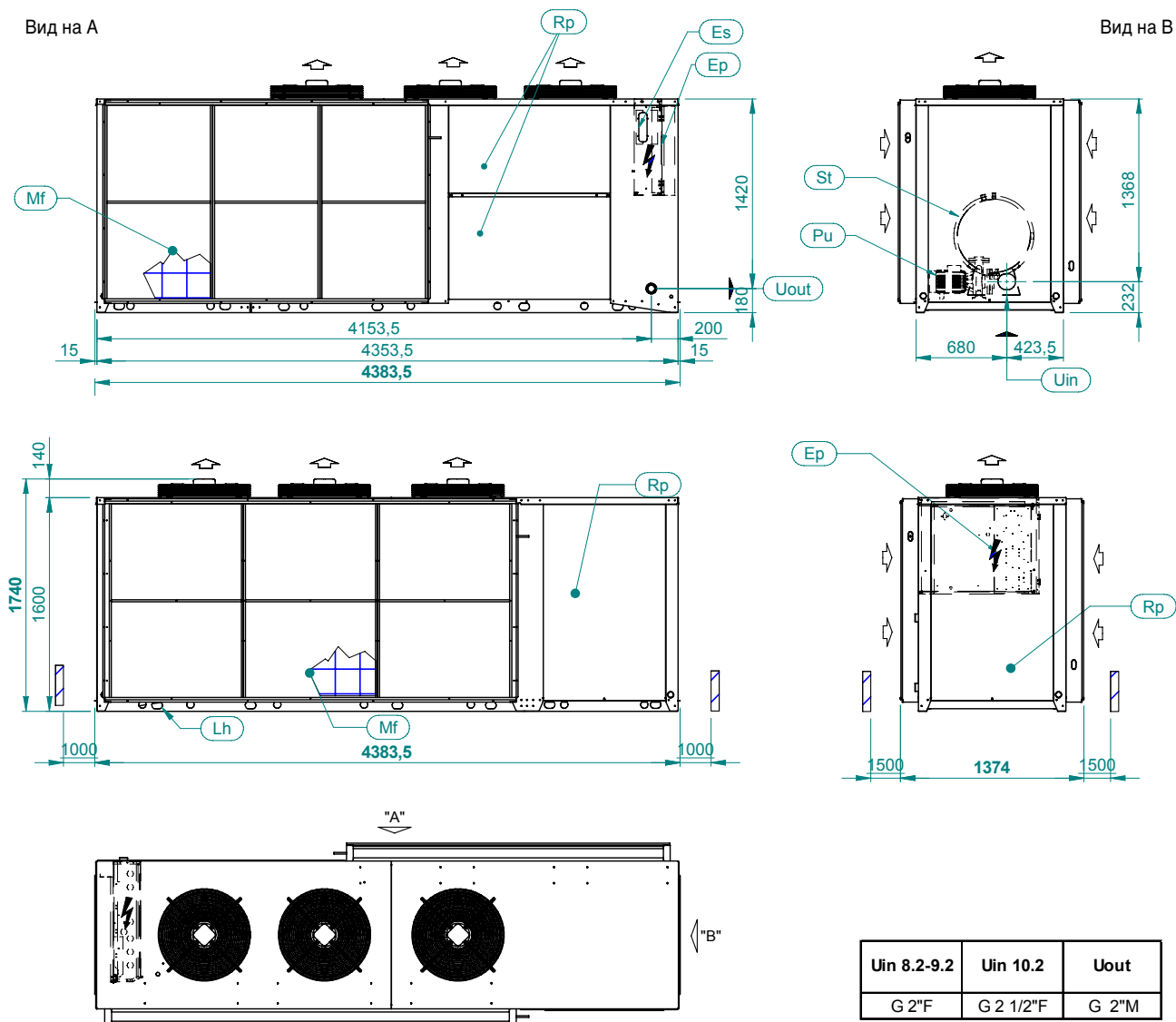


Агрегат/размер/версия	Вес (кг)	Вес рабочий (кг)	G1 (кг)	G2 (кг)	G3 (кг)	G4 (кг)
OXFORD FC 6.2	1112	1168	218	87	80	199
OXFORD FC 7.2	1126	1182	220	87	80	204
OXFORD FC-ST 1P-2P 6.2	1160	1224	216	105	95	196
OXFORD FC-ST 1P-2P 7.2	1174	1238	219	104	95	201
OXFORD FC-ST 1PS-2PS 6.2	1244	1500	262	142	122	224
OXFORD FC-ST 1PS-2PS 7.2	1256	1512	264	141	122	229

G = Антивибрационные опоры	
Fh = Крепежные отверстия	∅18

Габариты, вес, подключения воды

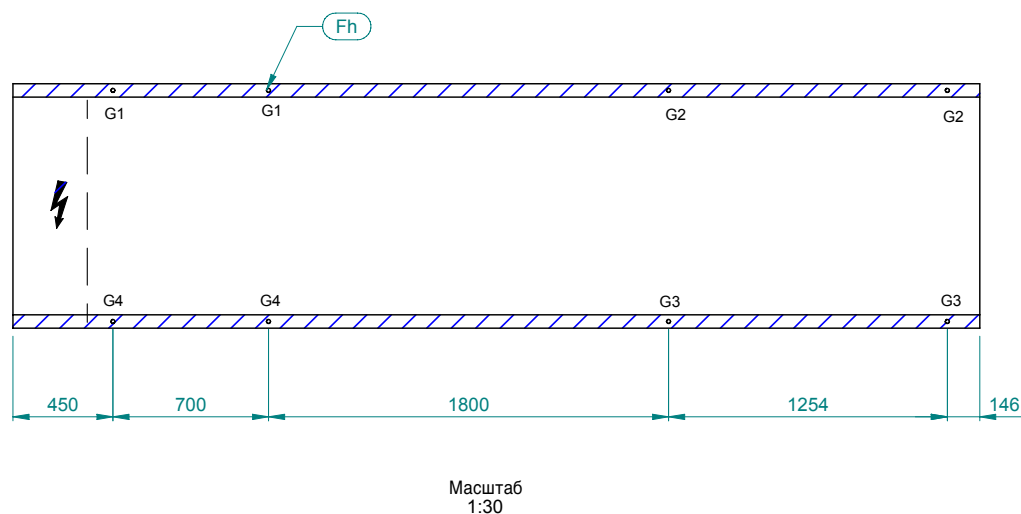
OXFORD FC 8,2 - 10,2



	Поток воздуха в конденсатор
Uin	Подключение, вход
Uout	Подключение, выход
Ep	Электрошкаф
Es	Питание
Pu	Насос
	Свободное пространство
Rp	Съемная панель
Mf	Металлический фильтр
St	Накопительный бак
Lh	Подъемные петли/отверстия

Габариты, вес, подключения воды

OXFORD FC 8,2 - 10,2



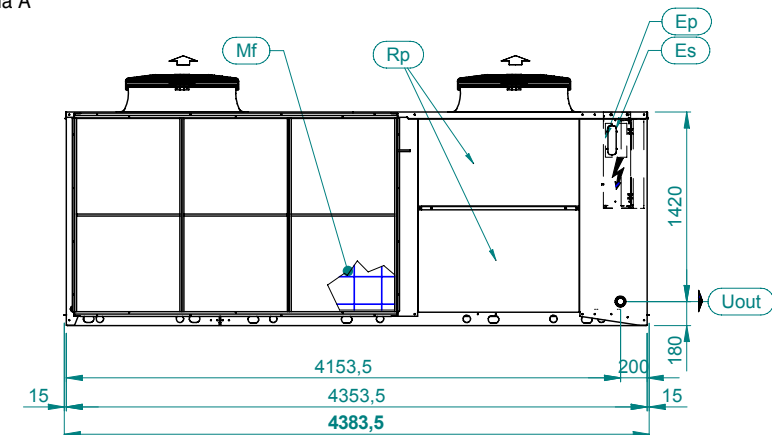
Агрегат/размер/версия	Вес (кг)	Вес рабочий(кг)	G1 (кг)	G2 (кг)	G3 (кг)	G4 (кг)
OXFORD FC 8.2	1451,5	1518	248	103	91	220
OXFORD FC 9.2	1462,5	1530	252	103	91	222
OXFORD FC 10.2	1469	1537	256	103	90	223
OXFORD FC-ST 1P-2P 8.2	1551,5	1643	235	135	118	207
OXFORD FC-ST 1P-2P 9.2	1561,5	1654	240	135	117	209
OXFORD FC-ST 1P-2P 10.2	1573	1666	244	135	117	211
OXFORD FC-ST 1PS-2PS 8.2	1633,5	1925	254	172	151	224
OXFORD FC-ST 1PS-2PS 9.2	1646,5	1939	259	172	151	226
OXFORD FC-ST 1PS-2PS 10.2	1655	1948	263	172	150	228

G = Антивибрационные опоры	
Fh = Крепежные отверстия	∅18

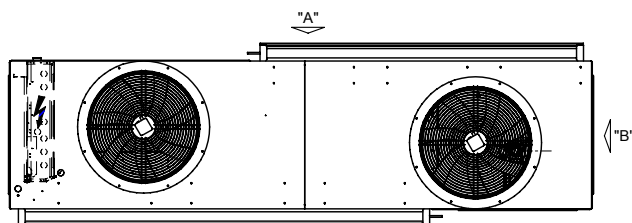
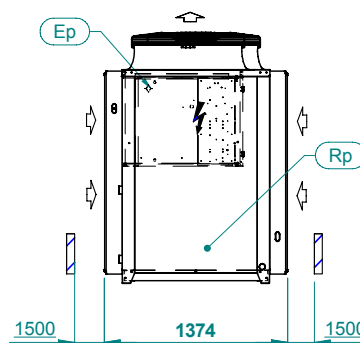
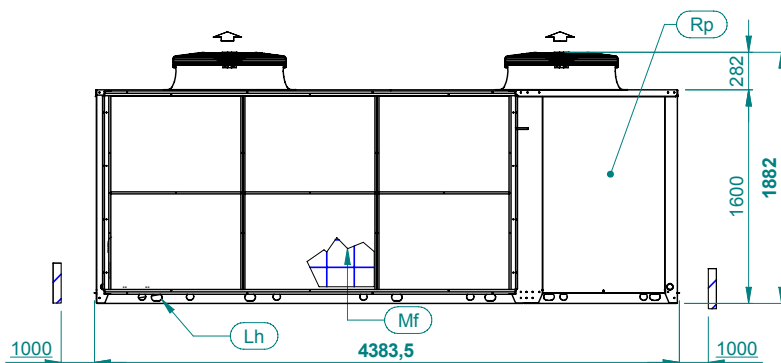
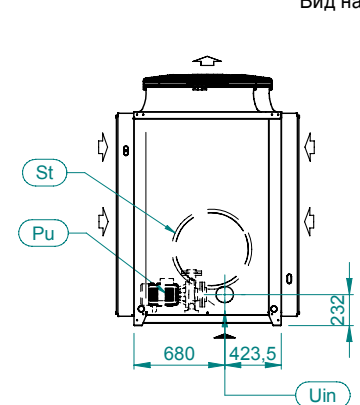
Габариты, вес, подключения воды

OXFORD FC 12,2 - 13,2

Вид на А



Вид на В



Варианты гидромодуля

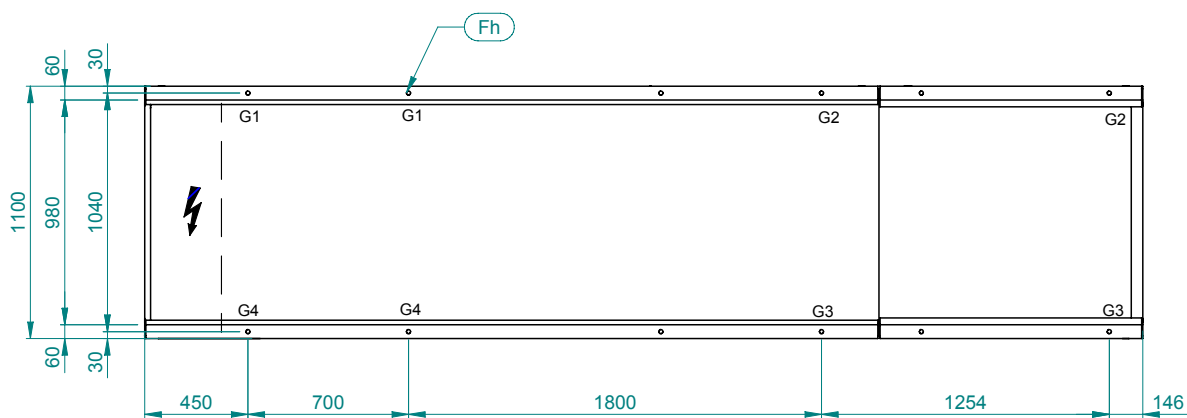
- Ⓐ Без гидромодуля
- Ⓑ Гидромодуль ST1P-ST2P
- Ⓒ Гидромодуль ST1PS-ST2PS-ST3S

Uin		Uout
(A)	(B)-(C)	
G 2 1/2"F	G 2 1/2"F	G 2"M

↕	Поток воздуха в конденсатор
Uin	Подключение, вход
Uut	Подключение, выход
Ep	Электрошкаф
Es	Питание
Pu	Насос
∅	Свободное пространство
Rp	Съемная панель
Mf	Металлический фильтр
Lh	Подъемные петли/отверстия

Габариты, вес, подключения воды

OXFORD FC 12,2 - 13,2



Масштаб
1:30

Агрегат/размер/версия	Вес (кг)	Вес рабочий(кг)	G1 (кг)	G2 (кг)	G3 (кг)	G4 (кг)
OXFORD FC 12.2	1581	1650	307	143	119	256
OXFORD FC 13.2	1620	1690	322	143	117	263
OXFORD FC-ST 1P-2P 12.2	1701	1800	301	191	158	250
OXFORD FC-ST 1P-2P 13.2	1738	1838	316	191	155	257
OXFORD FC-ST 1PS-2PS 12.2	1774	2068	333	231	193	277
OXFORD FC-ST 1PS-2PS 13.2	1825	2120	347	235	193	285

G = Антивибрационные опоры	
Fh = Крепежные отверстия	∅18

Рекомендации по монтажу и подключениям

Размещение

- Контроль обеспечения свободной зоны вокруг агрегата.
- Контроль обеспечения свободного прохода воздуха в и из агрегата.
- Контроль обеспечения минимального влияния места размещения агрегата на окружающую среду, с точки зрения шума и взаимного влияния с каким-либо близлежащим оборудованием.

Электроподключения

- Контроль соблюдения прилагаемой электросхемы, содержащей все необходимые для электроподключений сведения.
- Контроль включения нагревателей картера путем подачи напряжения к агрегату (с помощью главного/сетевого выключателя) не менее, чем за 12 часов перед рабочим включением. Не отключать главный выключатель во время кратковременных остановок агрегата.
- Выключать агрегат с помощью ручного терминала либо иного локального выключателя, только затем отключить главный/сетевой выключатель.
- Перед выполнением каких-либо работ убедитесь в том что главный выключатель/тели отключен.
- Кабели и защита сети должны выбираться в соответствии с прилагаемой электросхемой и прочими документами.
- Электроподключения: 3-жильный кабель, включая Земля либо 3-жильный кабель, включая Ноль и Земля, дополнительная блокировка, удаленный сигнал индикации тревоги.

Подключения воды

- При подключении жидкостных трубопроводов убедитесь в том, что насосы отключены, для чего нужно открыть выпускной клапан. Это весьма важно, так как даже незначительные пузырьки воздуха могут повлечь замерзание испарителя.
- При отрицательных температурах наружного воздуха следует слить воду из системы либо использовать антифриз. Во время кратковременных остановок системы для испарителя и контура воды используется теплый кабель.
- Убедитесь в том, что все компоненты гидроконтур, указанные в его схеме (расширительный и накопительный баки, реле протока, выпускной клапан, закрывающие клапаны, и т.п.), см. инструкцию по монтажу и эксплуатации агрегата.
- Подключите возможно прилагаемое реле протока согласно рекомендациям инструкции.

Запуск и обслуживание

- Точно следуйте рекомендациям инструкции по монтажу, эксплуатации и обслуживанию. Все мероприятия разрешается проводить только специализированному персоналу.