

LOCKZONE™ Ceiling

Квадратный потолочный диффузор для приточного воздуха



Основные данные

- ▶ Направленное круговое перфорирование
- ▶ Высокий эжекционный эффект
- ▶ Для постоянного или переменного расхода воздуха
- ▶ Для эффективного охлаждения помещения с большой Δt и с высокой степенью комфорта
- ▶ Производится также для вытяжного воздуха
- ▶ Возможность монтажа в модульный потолок (600 x 600), а также в иные типы потолка
- ▶ Лицевая панель с Quick Access
- ▶ Используется с камерой стат.давления ALS
- ▶ Специальная модель малой монтажной высоты
- ▶ Альтернативные цвета
- ▶ Включен в базы данных MagiCAD и CadVent

Краткая таблица

РАСХОД ВОЗДУХА - УРОВЕНЬ ШУМА				
LOCKZONE C		л/с		
Размер		25 дБ(А)	30 дБ(А)	35 дБ(А)
125-400		38	43	50
125-600		33	39	45
160-400		53	60	72
160-600		47	54	67
200-500		80	90	105
200-600		78	90	105
250-600		110	130	147
315-600		135	150	175
400-600		220	255	285
LOCKZONE C	ALS	л/с		
Размер	Размер	25 дБ(А)	30 дБ(А)	35 дБ(А)
125-400	100-125	23	28	34
125-600	100-125	21	26	31
160-400	125-160	33	40	48
160-600	125-160	30	37	45
200-500	160-200	48	61	73
200-600	160-200	45	58	70
250-600	200-250	77	92	112
315-600	250-315	108	130	146
400-600	315-400	160	190	225

При общем падении давления 50 Па с использованием камеры ALS

Техническое описание

Конструкция

Диффузор состоит из двух частей - опорной коробки и лицевой панели, круговой узор перфорирования которой создает направленно-турбулентное распределение воздуха. Лицевая панель подвешена на шарнирах с одной стороны и имеет пружинное крепление (защелкивается) с другой. Такое крепление, называемое Quick Access упрощает работу с диффузором при монтаже, наладке и обслуживании его. Имеется специальное исполнение диффузора (без штуцера) для малой монтажной высоты.

Материалы и покрытие

Опорная коробка и лицевая панель выполнены из листовой стали, соединительный штуцер - из оцинкованной листовой стали. Диффузор целиком лакирован стандартной белой краской RAL 9010. Цвета по заказу: матовый серый RAL 7037, металлический белый RAL 9006, смолянисто-черный RAL 9005, металлический серый RAL 9007, ярко-белый RAL 9003 (NCS 0500).

Принадлежности

Камера давления ALS:

Из оцинкованного стального листа с прочным слоем шумоглушающего материала внутри, содержит съемную регулировочную заслонку, трубку ниппеля для измерения давления, класс огнестойкости B-s1,d0 согласно EN ISO 11925-2.

По заказу - ALS без выпускного штуцера для малой монтажной высоты.

ALS имеется двух вариантов размеров.

Рама SAR K:

Для эстетического оформления выдвинутой вниз рассеивающей лицевой панели.

Адаптер:

ADAPTER. Для монтажа диффузора в иные типы потолка: Escophon, Gurpro, Dampra и др., а также для иных размеров модульных потолков, как, например, 625x625, 675x675.

См. отдельный продукт-каталог ADAPTER.

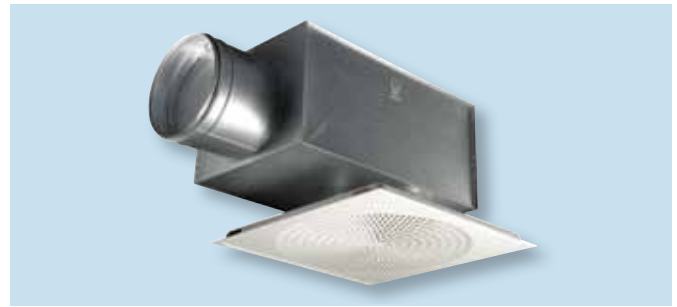
Проектирование

Наружный размер LOCKZONE Ceiling всегда 595x595, его легко монтировать в подвесной модульный (600x600) потолок. Диффузор устанавливается на Т-раму и затем соединяется с системой воздухопроводов. См. рис. 2.

LOCKZONE Ceiling производится также в исполнении "малая монтажная высота".

Монтаж (см. рис. 1-4)

Чтобы открыть защелку лицевой панели диффузора перед началом монтажа, какой-либо тонкий предмет, например, карточка Quick Access или подоб., вставляется между лицевой панелью и корпусом, и затем перемещается от середины к углу



диффузора. Манжета/штуцер корпуса диффузора прикручивается к воздуховоду либо крепится глупыми заклепками. При установке диффузора в гипсовом потолке, штуцер прикручивается винтами сбоку или сверху. Диффузор и статическая камера варианта "низкая высота" центруются относительно друг друга прилагаемой зажимной лентой, после чего диффузор прикручивается в желаемом положении к нижнему листу камеры. При монтаже в модульный подвесной потолок, нужно диффузор, размерами 595x595, установить на Т-раму и затем присоединить к воздуховоду непосредственно либо через статическую камеру. Статическая камера ALS крепится к конструкции здания с помощью подвесок или крепежной ленты. Расстояние между камерой и диффузором можно увеличить, применив обычный воздуховод круглого сечения длиной до 500 мм. Удлинять трубку измеряющего ниппеля либо шнуры заслонки диффузора не требуется.

Наладка

Наладка полностью установленного диффузора: шнуры заслонки и измерительный шланг вытягиваются из диффузора через отверстия перфорации лицевой панели. Микроманометр подключается к корректному измерительному шлангу. Для притока используется красный (ALS - 1 шаг) или синий (ALS - 2 шага) шланги. Для вытяжки всегда используется прозрачный шланг. Положение заслонки можно зафиксировать, используя ее шнуры. Значение микроманометра пересчитывается в значение расхода воздуха с помощью специальной формулы и К-фактора.

К-фактор указан на паспортной табличке диффузора, а также в инструкции по наладке, см. сайт www.swegon.com.

Обслуживание

Диффузор чистится теплой водой с посудомоечным средством или пылесосом с мягкой насадкой. Лицевая панель легко открывается для доступа к системе воздухопроводов. При применении ALS, дозирующий лист поворачивается в сторону, и блок заслонки выворачивается простым движением руки. См. рис. 4.

Экология

Декларация применяемых материалов имеется на нашем сайте www.swegon.com.

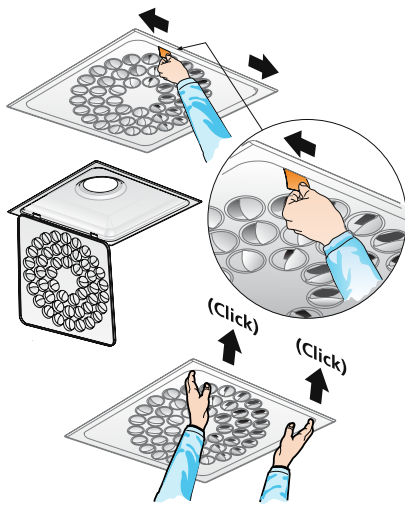


Рис. 1. Открыть/закрыть лицевую панель с Quick Access

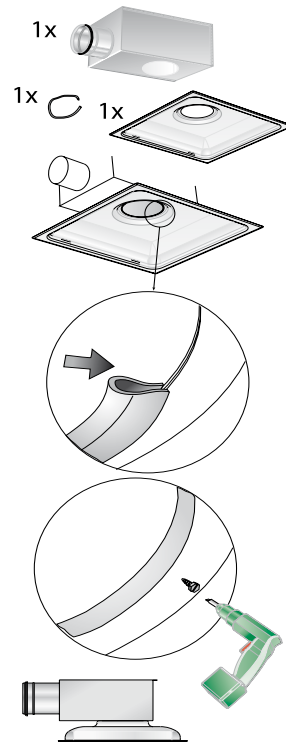


Рис. 3. Монтаж диффузора с камерой статического давления при малой монтажной высоте

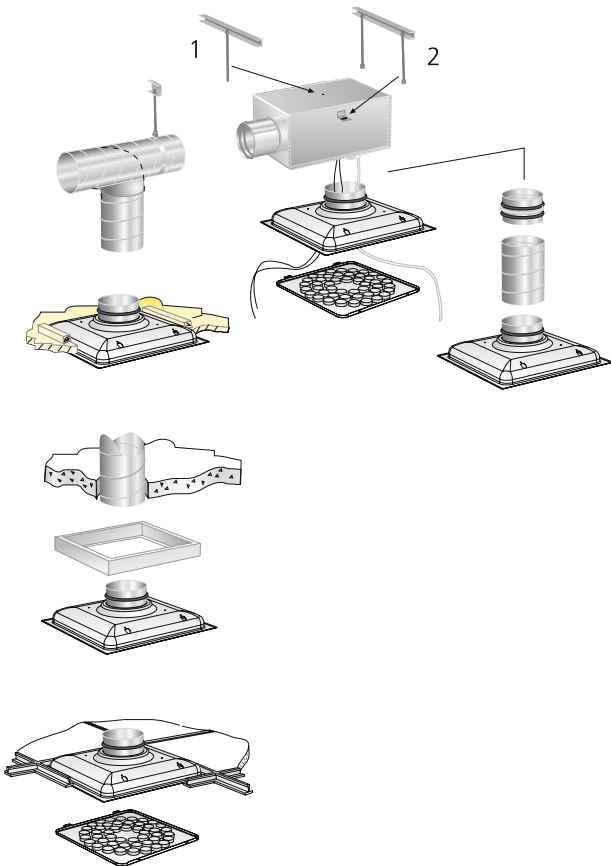


Рис. 2. Варианты монтажа

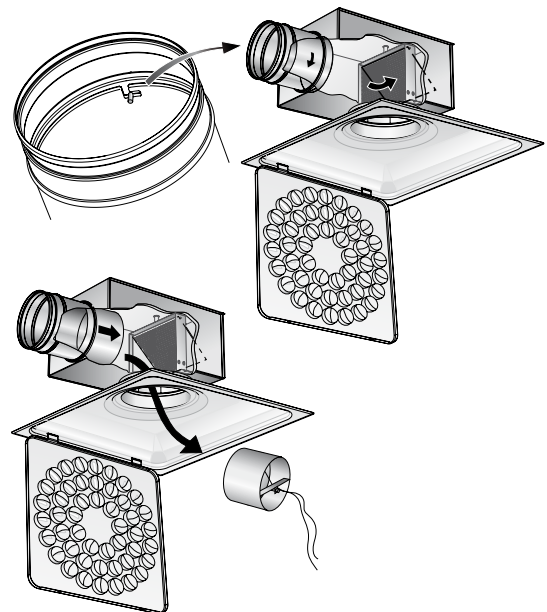


Рис. 4. Демонтаж регулировочной заслонки

Технические данные

- Уровень шума дБ(А) - для помещения с эквивалентной площадью звукопоглощения 10 м².
- Длина струи $I_{0,2}$ измерена в условиях изотермического воздушного потока.
- Максимальная рекомендуемая $\Delta t=14$ К (разность температуры воздуха помещения и подаваемого воздуха).
- Ширина воздушного потока, скорость воздуха в зоне обслуживания и уровень шума в помещениях других размеров рассчитывается в программе ProAir web, имеющейся на нашем сайте www.swegon.com.

Уровень шума

LOCKZONE C - Приток - Только диффузор

Мощность звука L_w (дБ)

Таблица K_{OK}

Размер LOCKZONE C	Средняя частота (октавная полоса) Гц							
	63	125	250	500	1000	2000	4000	8000
125-400	-2	-2	-2	0	2	-9	-24	-27
125-600	-5	-2	2	6	-4	-14	-27	-24
160-400	-3	-1	-1	0	2	-10	-25	-27
160-600	-7	-2	1	6	-3	-16	-28	-24
200-500	0	-1	-1	1	2	-11	-26	-25
200-600	-2	-1	0	5	-1	-16	-28	-25
250-600	-3	-2	0	3	1	-11	-27	-27
315-600	-6	-1	1	2	1	-11	-27	-25
400-600	0	-2	2	3	1	-9	-22	-23
Допуск ±	2	2	2	2	2	2	2	2

Шумоглушение ΔL (дБ)

Таблица ΔL

Размер LOCKZONE C	Средняя частота (октавная полоса) Гц							
	63	125	250	500	1000	2000	4000	8000
125-400	20	15	10	5	3	5	5	4
125-600	20	15	10	5	3	5	5	4
160-400	19	14	9	4	3	5	5	4
160-600	19	14	9	4	3	5	5	4
200-500	19	14	8	3	3	4	5	5
200-600	19	14	8	3	3	4	5	5
250-600	16	11	5	4	2	3	4	4
315-600	14	9	4	2	2	2	3	3
400-600	13	8	4	1	0	0	0	0
Допуск ±	2	2	2	2	2	2	2	2

LOCKZONE C - Вытяжка - Только диффузор

Мощность звука L_w (дБ)

Таблица K_{OK}

Размер LOCKZONE C	Средняя частота (октавная полоса) Гц							
	63	125	250	500	1000	2000	4000	8000
250-600	-4	3	3	1	0	-4	-13	-21
315-600	-6	0	3	2	0	-5	-13	-21
400-600	-1	-4	0	1	1	-6	-19	-24
Допуск ±	2	2	2	2	2	2	2	2

Шумоглушение ΔL (дБ)

Таблица ΔL

Размер LOCKZONE C	Средняя частота (октавная полоса) Гц							
	63	125	250	500	1000	2000	4000	8000
250-600	16	11	5	4	2	3	4	4
315-600	14	9	4	2	2	2	3	3
400-600	13	8	4	1	0	0	0	0
Допуск ±	2	2	2	2	2	2	2	2

LOCKZONE C + ALS - Приток - Один шаг

Изменение в 1 размер между забором/выбросом статической камеры

 Мощность звука L_w (дБ)

 Таблица K_{OK}

Размер LOCKZONE C + ALS	Средняя частота (октавная полоса) Гц							
	63	125	250	500	1000	2000	4000	8000
125-400	2	7	6	1	-1	-9	-17	-19
125-600	0	8	6	4	-4	-10	-17	-18
160-400	1	6	6	1	0	-9	-16	-19
160-600	-1	5	6	5	-4	-12	-19	-19
200-500	1	6	5	1	-1	-8	-15	-17
200-600	-1	5	4	3	-2	-9	-16	-18
250-600	-2	6	4	1	-1	-7	-13	-16
315-600	-1	5	3	2	0	-9	-19	-21
400-600	2	7	3	2	0	-8	-16	-17
Допуск ±	2	2	2	2	2	2	2	2

 Шумоглушение ΔL (дБ)

 Таблица ΔL

Size LOCKZONE C + ALS	Средняя частота (октавная полоса) Гц							
	63	125	250	500	1000	2000	4000	8000
125-400	21	16	9	17	23	16	11	13
125-600	21	16	9	17	23	16	11	13
160-400	19	14	10	17	19	12	10	12
160-600	19	14	10	17	19	12	10	12
200-500	16	11	8	16	18	12	11	11
200-600	16	11	8	16	18	12	11	11
250-600	13	8	8	16	17	12	12	13
315-600	11	6	7	19	14	10	10	13
400-600	10	5	8	14	11	10	11	12
Допуск ±	2	2	2	2	2	2	2	2

LOCKZONE C + ALS - Приток - Два шага

Изменение в 2 размера между забором/выбросом статической камеры

 Мощность звука L_w (дБ)

 Таблица K_{OK}

Размер LOCKZONE C + ALS	Средняя частота (октавная полоса) Гц							
	63	125	250	500	1000	2000	4000	8000
160-400	-1	9	7	1	-4	-9	-14	-17
160-600	-3	7	8	2	-6	-10	-15	-18
200-500	2	8	7	0	-5	-7	-14	-17
200-600	2	8	7	1	-5	-8	-15	-16
250-600	3	8	5	-1	-4	-6	-12	-15
315-600	-2	8	4	-1	-2	-7	-13	-16
Допуск ±	2	2	2	2	2	2	2	2

 Шумоглушение ΔL (дБ)

 Таблица ΔL

Размер LOCKZONE C + ALS	Средняя частота (октавная полоса) Гц							
	63	125	250	500	1000	2000	4000	8000
160-400	19	14	11	17	24	15	13	15
160-600	19	14	11	17	24	15	13	15
200-500	18	14	10	16	23	15	14	15
200-600	18	14	10	16	23	15	14	15
250-600	15	9	9	20	19	15	16	14
315-600	13	8	10	19	16	13	16	16
Допуск ±	2	2	2	2	2	2	2	2

LOCKZONE C + ALS - Вытяжка

 Мощность звука L_w (дБ)

 Таблица K_{OK}

Размер LOCKZONE C	Средняя частота (октавная полоса) Гц							
	63	125	250	500	1000	2000	4000	8000
250-600	0	12	6	-3	-4	-8	-14	-20
315-600	1	9	4	-4	-2	-8	-14	-20
400-600	3	8	2	0	0	-6	-15	-19

 Шумоглушение ΔL (дБ)

 Таблица ΔL

Размер LOCKZONE C	Средняя частота (октавная полоса) Гц							
	63	125	250	500	1000	2000	4000	8000
250-600	13	8	8	16	17	12	12	13
315-600	11	6	7	19	14	10	10	13
400-600	10	5	8	14	11	10	11	12

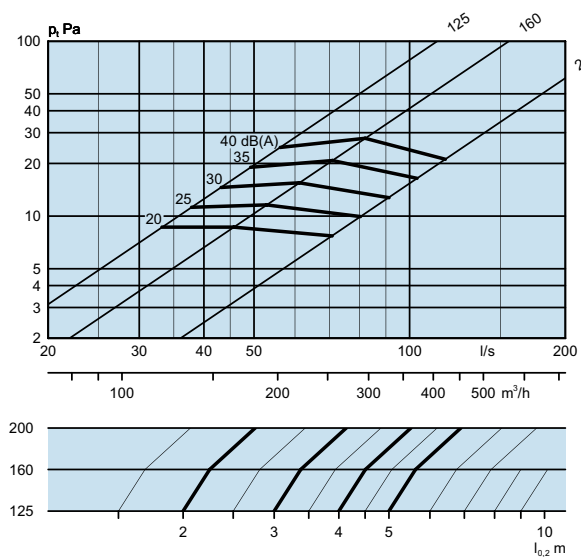
Диаграммы выбора

LOCKZONE Ceiling

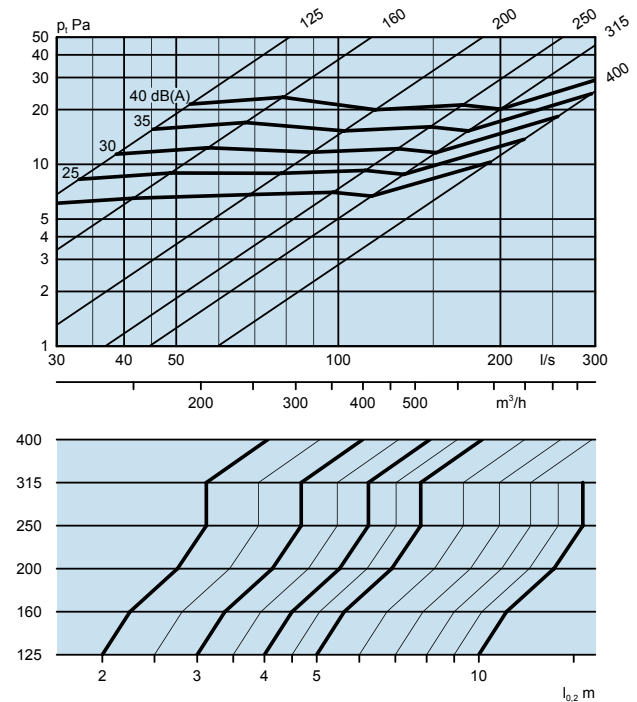
Расход воздуха - Перепад давления - Уровень шума - Длина струи

- Данные диаграмм - для диффузора в потолке (встроенный монтаж).
- Диаграммы не предназначены для наладки диффузоров.
- Значения дБ(А) приведены для помещений с нормальным звукопоглощением 4 дБ.
- дБ(С) обычно на 6-9 дБ больше дБ(А). Для более точных расчетов см. раздел Техническая информация общего каталога.

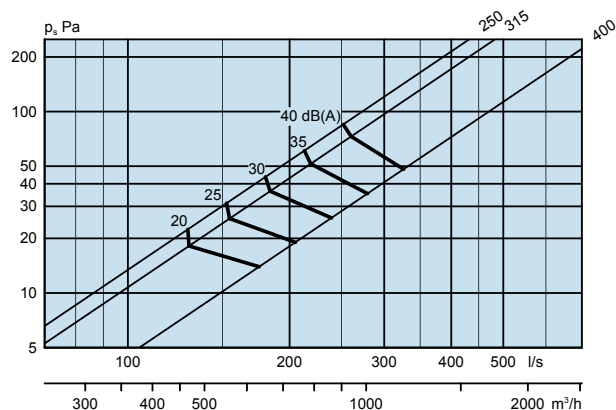
LOCKZONE C 125-400, 160-400 и 200-500 - Приток



LOCKZONE C 125-600, 160-600, 200-600, 250-600, 315-600 и 400-600 - Приток



LOCKZONE C 250-600, 315-600, 400-600 - Вытяжка

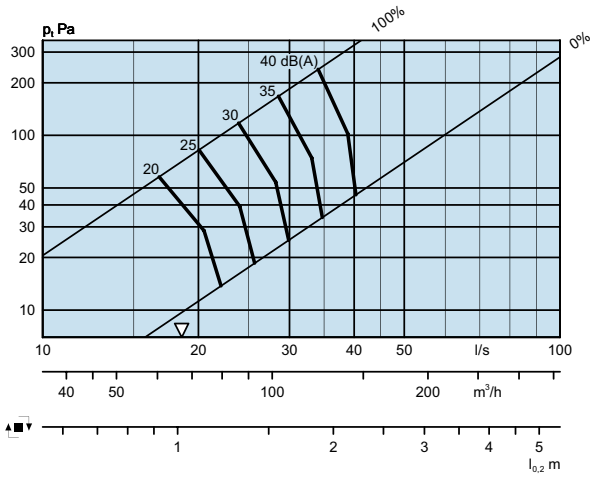


LOCKZONE Ceiling + ALS - Приток

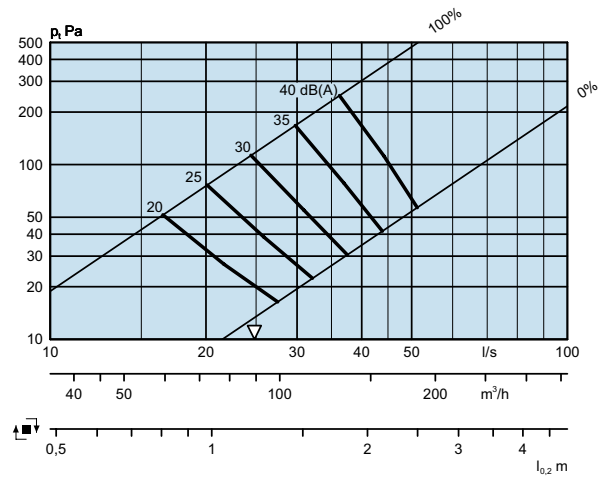
Расход воздуха - Перепад давления - Уровень шума - Длина струи

- Данные диаграмм - для диффузора в потолке (встроенный монтаж).
- Диаграммы не предназначены для наладки диффузоров.
- ∇ = минимальный расход воздуха для проведения наладки.
- Значения дБ(A) приведены для помещений с нормальным звукопоглощением 4 дБ.
- дБ(C) обычно на 6-9 дБ больше дБ(A). Для более точных расчетов см. раздел Техническая информация общего каталога.
- Вариант "малая высота" примерно на 3 дБ (A) выше, чем в диаграмме.

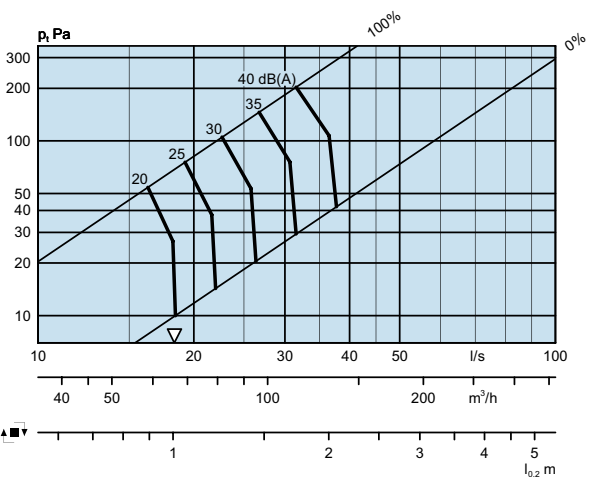
LOCKZONE C 125-400 + ALS 100-125 – 1 шаг



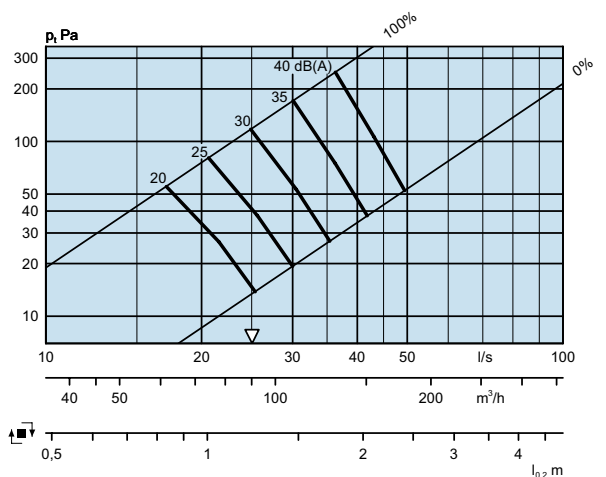
LOCKZONE C 160-400 + ALS 100-160 – 2 шага



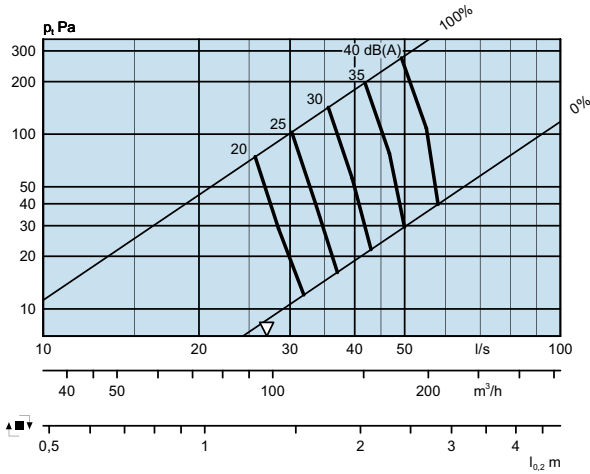
LOCKZONE C 125-600 + ALS 100-125 – 1 шаг



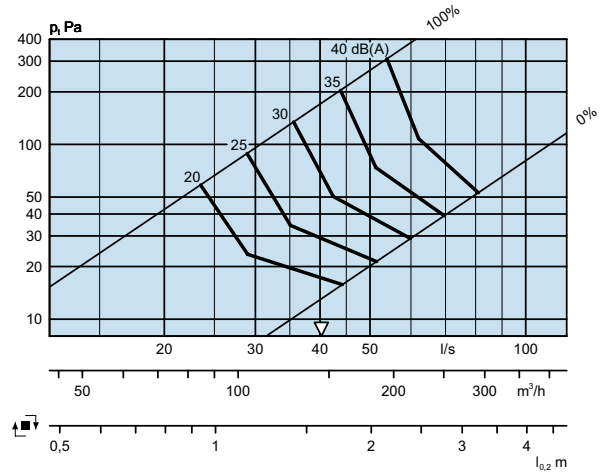
LOCKZONE C 160-600 + ALS 100-160 - 2 шага



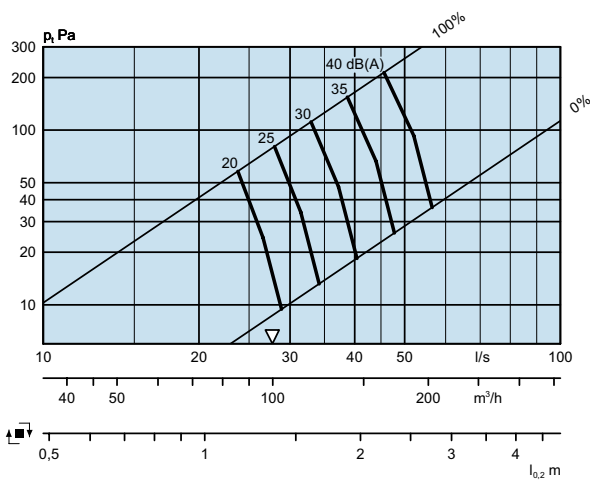
LOCKZONE C 160-400 + ALS 125-160 – 1 шаг



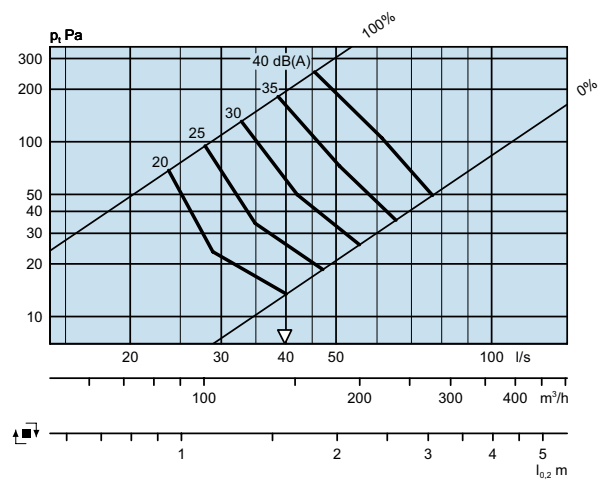
LOCKZONE C 200-500 + ALS 125-200 – 2 шага



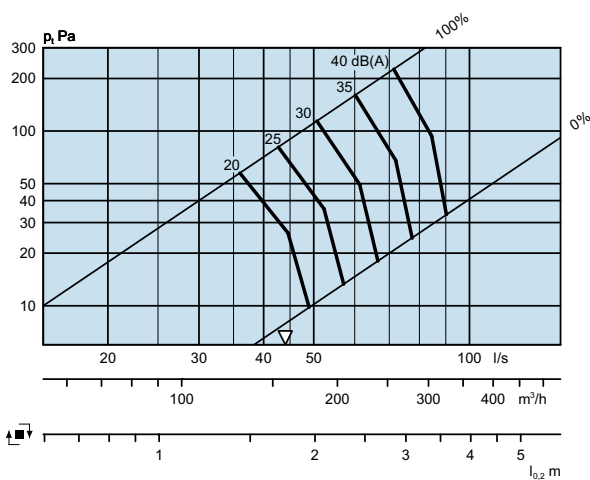
LOCKZONE C 160-600 + ALS 125-160 – 1 шаг



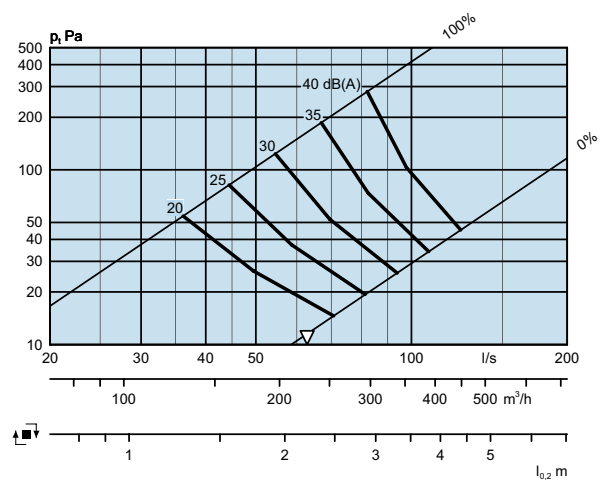
LOCKZONE C 200-600 + ALS 125-200 – 2 шага



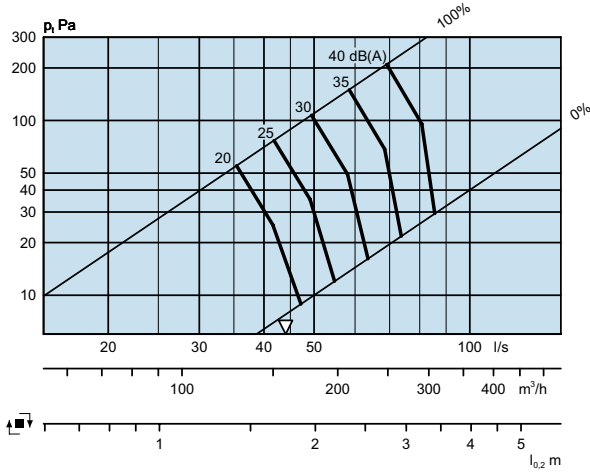
LOCKZONE C 200-500 + ALS 160-200 – 1 шаг



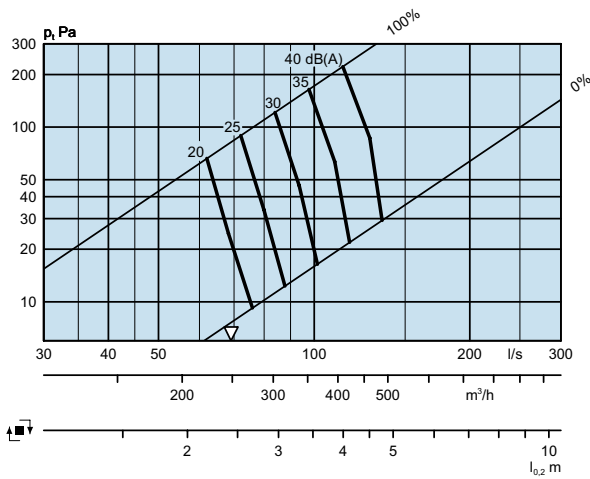
LOCKZONE C 250-600 + ALS 160-250 – 2 шага



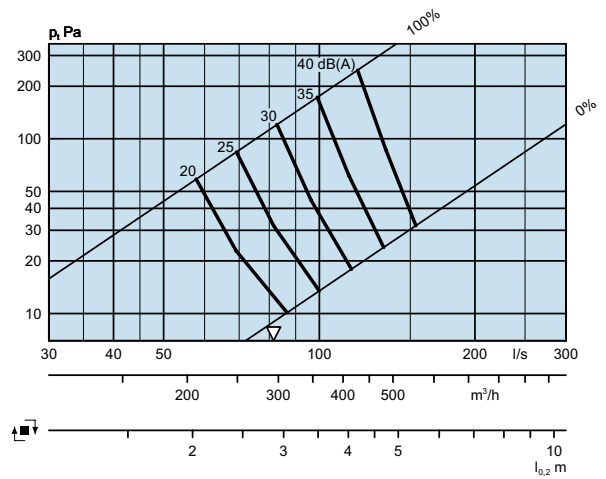
LOCKZONE C 200-600 + ALS 160-200 – 1 шаг



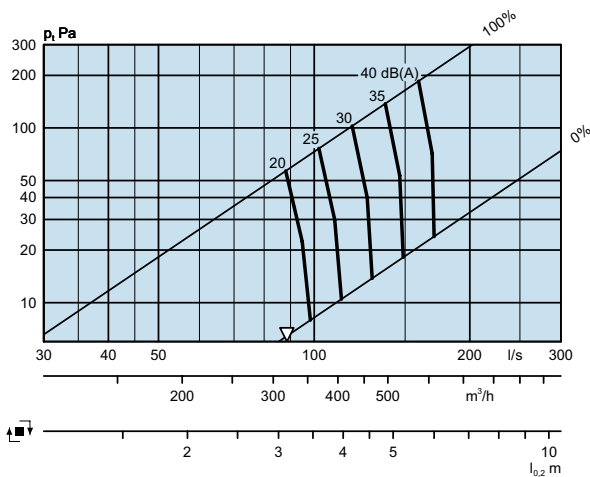
LOCKZONE C 250-600 + ALS 200-250 – 1 шаг



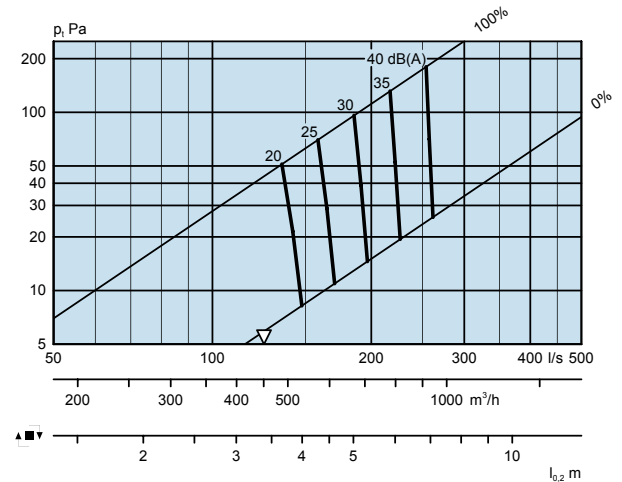
LOCKZONE C 315-600 + ALS 200-315 – 2 шага



LOCKZONE C 315-600 + ALS 250-315 – 1 шаг



LOCKZONE C 400-600 + ALS 315-400 – 1 шаг

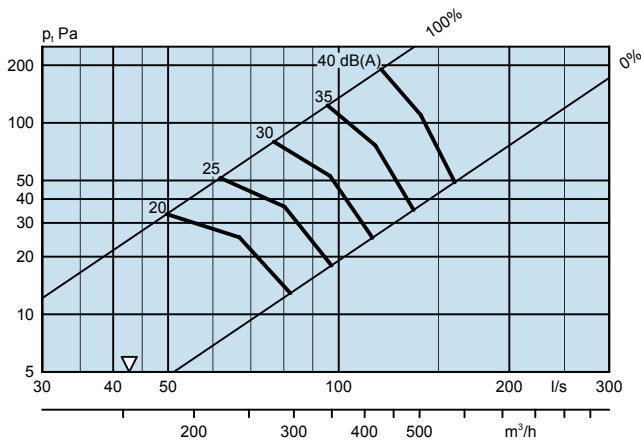


LOCKZONE Ceiling + ALS - Вытяжка - 1 шаг

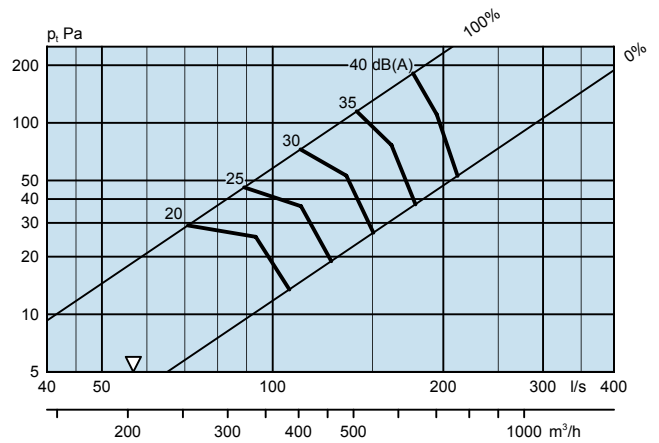
Расход воздуха - Падение давления - Уровень шума

- Уровень шума дБ(A) - для помещения с эквивалентной площадью звукопоглощения 10 м².
- ∇ = минимальный расход воздуха для проведения наладки.
- Уровень шума в помещениях других размеров рассчитывается в программе ProAir web, имеющейся на нашем сайте www.swegon.com.

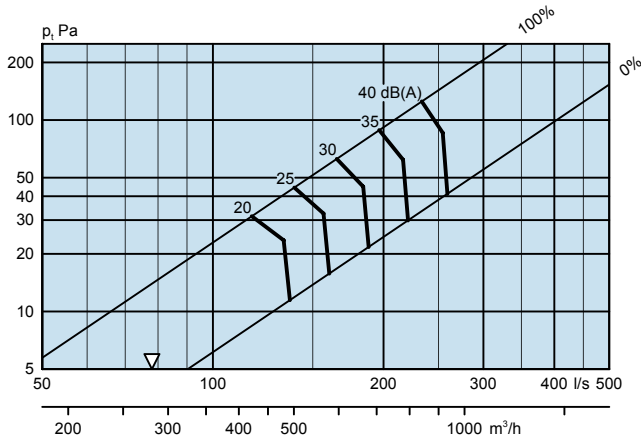
LOCKZONE C 250-600 + ALS 200-250 – 1 шаг



LOCKZONE C 315-600 + ALS 250-315 – 1 шаг



LOCKZONE C 400-600 + ALS 315-400 – 1 шаг



Размеры и вес

LOCKZONE C

Размер	A	∅D	∅d	l	M	Вес, кг
125-400	395	290	124	375	70	1,5
125-600	595	290	124	575	70	3,5
160-400	395	290	159	375	70	1,5
160-600	595	290	159	575	70	3,5
200-500	495	390	199	475	70	2,5
200-600	595	390	199	575	70	3,5
250-600	595	490	249	575	70	3,5
315-600	595	490	314	575	50	3,5
400-600	595	490	399	575	50	3,5

Отверстие = l x l

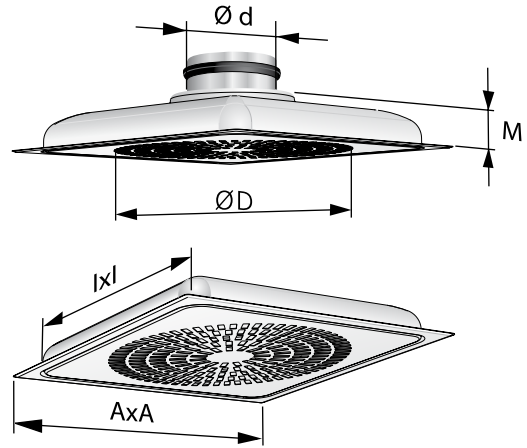


Рис. 5. LOCKZONE Ceiling

LOCKZONE C с ALS 1-шаг

Размер	A	B	C	∅D	∅d	E1	E2	F1	F2	G1	G2	H	K	Вес, кг
125-400	395	282	217	99	125	255	212	113	70	175	132	270	80	3,5
125-600	595	282	217	99	125	255	212	113	70	175	132	270	80	5,5
160-400	395	342	252	124	160	279	236	113	70	188	145	315	80	4,2
160-600	595	342	252	124	160	279	236	113	70	188	145	315	80	6,2
200-500	495	404	288	159	200	314	271	113	70	205	162	375	100	6,0
200-600	595	404	288	159	200	314	271	113	70	205	162	375	100	7,0
250-600	595	504	332	199	250	354	311	113	70	225	182	465	115	8,7
315-600	595	622	388	249	315	395	352	93	50	230	187	575	140	11,8
400-600	595	767	488	314	400	455	-	93	-	262	-	712	175	15,0

LOCKZONE C с ALS 2-шага

Размер	A	B	C	∅D	∅d	E1	E2	F1	F2	G1	G2	H	K	Вес, кг
160-400	395	342	252	99	160	255	212	113	70	175	132	315	80	3,5
160-600	595	342	252	99	160	255	212	113	70	175	132	315	80	5,5
200-500	495	404	288	124	200	279	236	113	70	188	145	355	80	4,2
200-600	595	404	288	124	200	279	236	113	70	188	145	355	80	6,2
250-600	595	504	332	159	250	314	271	113	70	205	162	450	100	7,0
315-600	595	622	388	199	315	334	291	93	50	205	162	550	115	8,7

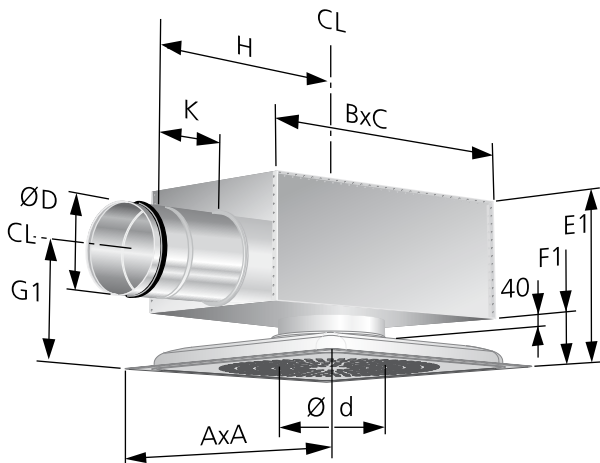


Рис. 6. LOCKZONE Ceiling с ALS

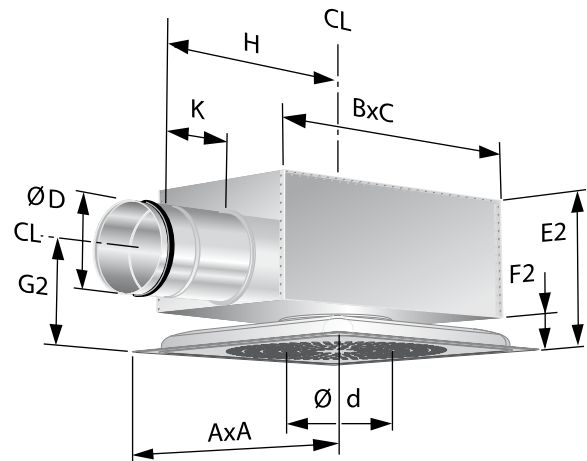


Рис. 7. LOCKZONE Ceiling с ALS. Малая высота

Рама SAR K

Размер	L	Вес, кг
400	395	1
500	495	1
600	595	1

В размерах 315-600 и 400-600 штуцер ALS выступает вниз на 20 мм.

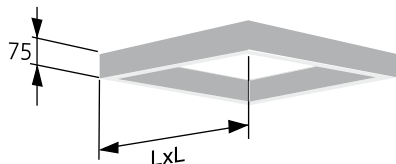


Рис. 8. Рама SAR K

Спецификация

Продукт

Квадратный приточный диффузор	LOCKZONE C	a	-aaa	-bbb	-c
Версия					
Ном.размер присоединения, мм	125, 160, 200, 250, 315, 400				
Ном.размер стороны квадрата, мм	400, 500, 600				
Малая высота: L	Специальное исполнение для малой монтажной высоты (кроме 400-600)				

Стандартный ассортимент

Размер:	125-400
	125-600
	160-400
	160-600
	200-500
	200-600
	250-600
	315-600
	400-600

Принадлежности

Статическая камера	ALS	c	-aaa -bbb	-c
Версия				
Для LOCKZONE Ceiling:	ALS:			
125-400 и 125-600	100-125			
160-400 и 160-600	100-160			
160-400 и 160-600	125-160			
200-500 и 200-600	125-200			
200-500 и 200-600	160-200			
250-600	160-250			
250-600	200-250			
315-600	200-315			
315-600	250-315			
400-600	315-400			
Малая высота: L (для малой монтажной высоты)				

Рама	SAR	b	K -aaa
Версия			
Для размера:	125-400:	400	
	160-400	400	
	200-500	500	
	125-600	600	
	160-600	600	
	200-600	600	
	250-600	600	
	315-600	600	
	400-600	600	

Адаптер ADAPTER a L/DS/C -bbb -ccc
См. отдельный продукт-каталог ADAPTER.

Описательный текст

Квадратный потолочный диффузор типа LOCKZONE Ceiling с перфорированной лицевой панелью и камерой статического давления ALS, со следующими характеристиками:

- Специальная перфорация лицевой панели LOCKZONE
- Предназначается для монтажа в модульный подвесной потолок
- Устройство Quick Access
- Возможность чистки диффузора и камеры статического давления
- Дозирующая функция с малой погрешностью
- Внутренняя система шумопоглощения с армированным поверхностным слоем
- Лакирован методом напыления белой краской, RAL 9010

Размер: LOCKZONE C a -aaa-bbb-c +
ALSc aaa-bbb-c xx шт.

Принадлежности:

Рама: SARb K -aaa xx шт.

