

Климатическая система

PRIMO™



Вентиляция, охлаждение и обогрев в одной компактной системе!

Система Primo, устанавливаемая по периметру помещения, несмотря на малые размеры, с успехом удовлетворяет всем требованиям, предъявляемым к современной климатической системе: высокое качество воздуха комфортной температуры - без шума и сквозняка, с высокой адаптивностью и низким энергопотреблением! Primo обеспечивает вентиляцию, охлаждение и обогрев. Встроенное управляющее оборудование позволяет управлять климатом каждого помещения/зоны.



Максимальный комфорт при использовании минимальной площади

Простые транспортировка, размещение и монтаж. Силовые и сигнальные кабели скрываются под декоративной панелью системы. Вся площадь потолка свободна.

Сухая система без подвижных частей

Primo не содержит подвижных частей и не требует дренажной системы. Низкий уровень шума, отсутствие сквозняка.

Простой монтаж

Система строится последовательно монтируемыми модулями - имеются разные их размеры и длина, что делает монтаж простым и недорогим. Система поставляется с настроенным на заводе расходом воздуха, который в дальнейшем может быть легко изменен.

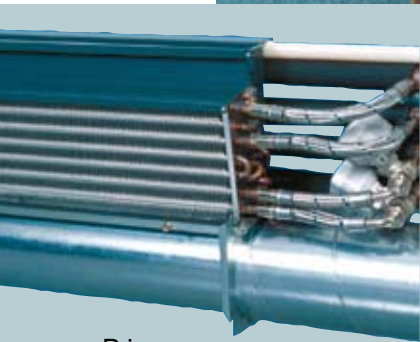


При



Декора

B -



Primo



точная решетка PrimoFlex



активная обшивка PrimoFront



Krakow Business Centre, Krakow Poland.



Justice Office, Stockholm Sweden.



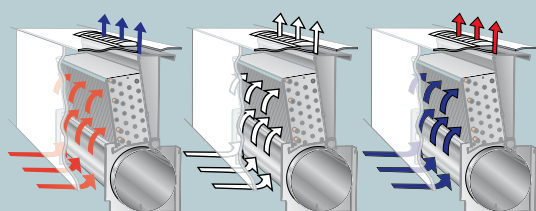
DKV, Cologne Germany.



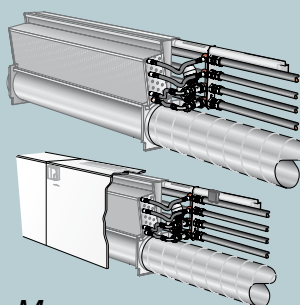
Gazeta Wyborza, Lodz Poland.



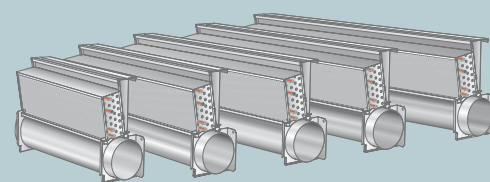
Belgacom Towers, Brussels Belgium.



Охлаждение, вентиляция, обогрев



Монтаж



5 вариантов длины

Данные

Производительность

Охлаждение, вода: max 1926 Вт.
Обогрев, вода: max 2025 Вт.

Расход воздуха

До 6-45 л/с.

Давление

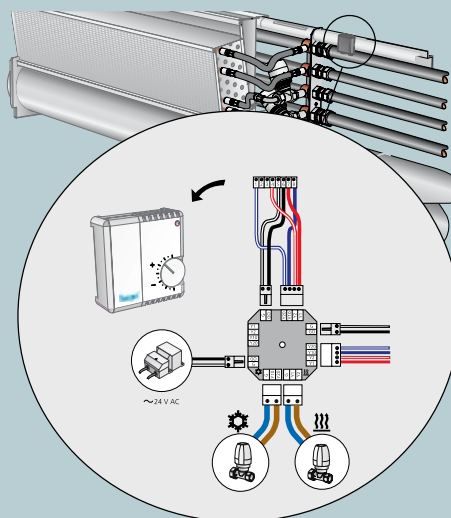
150-300 Па.

Размеры

5 вариантов длины 600-1600 мм.
Высота от 365 мм.

Воздуховод

Ø125, Ø160, Ø200 мм.



Автоматика Luna

Встроенное управляющее оборудование

Автоматика Luna – комплектная система зонального регулирования с клапанами, термоэлектрическими приводами и цифровыми контроллерами помещения, обеспечивающая точное поддержание заданной температуры.

Правильно выбрать аппараты для Вашего объекта поможет программа ProSelect www.swegon.com.

Swegon производит воздухоподготовительные системы, крышные вентиляторы, различные воздухораспределители, климатические системы для потолков и фасадов, акустическую продукцию, системы контроля.