

LTA

Светозащитная настенная решетка



LTA

Основные данные

- ▶ Применяется как переточный диффузор между помещениями, где проникновение света нежелательно
- ▶ Для стен темной комнаты достаточно двух последовательно установленных решеток черного цвета
- ▶ Выдвижной ответный фланец
- ▶ Разная цветовая гамма

Краткая таблица

РАСХОД ВОЗДУХА - УРОВЕНЬ ШУМА			
LTA	l/s		
Размер	10 Pa	15 Pa	20 Pa
200-100	14	19	21
400-100	30	35	42
600-100	46	55	65
400-150	52	62	72
600-150	70	83	100
800-150	110	130	150
400-200	70	83	100
600-200	110	130	150
800-200	142	180	200

Данные относятся к одной решетке, монтируемой в стену

КОНСТРУКЦИЯ

Решетка поставляется в двух различных вариантах.

LTA 1 состоит из уголковых ламелей, смонтированных в наружной раме. Рама имеет утопленные отверстия под винты.

LTA 2 состоит только из комплекта уголковых ламелей.

МАТЕРИАЛЫ И ПОКРЫТИЕ

Материал решетки - профили из экструдированного, а также анодированного алюминия. Можно также заказать цвета: матово-серый RAL 7037, металлический белый RAL 9006, смолянисто-черный RAL 9005, металлический серый RAL 9007, ярко-белый RAL 9003 (NCS 0500).



ПРИНАДЛЕЖНОСТИ

Ответный фланец:

LTAT 1. Выдвижной ответный фланец.

Используется как переточный канал в стене.

ПРОЕКТИРОВАНИЕ (см. рис. 1)

Предназначена, преимущественно, для перетока воздуха между помещениями, где проникновение света нежелательно. При последовательной установке двух решеток черного цвета полностью устраняется возможность проникновения света в темную комнату.

LTA 1 устанавливается с одной стороны стены либо попарно с каждой стороны стены.

LTA 2 предназначен для встраивания решетки в стену или дверь.

МОНТАЖ (см. рис. 1)

Решетка типа 1 крепится к стене или двери винтами через утопленные отверстия.

Решетка типа 2 устанавливается в дверь или панель и затем фиксируется на месте с помощью планок, фальцовки и т. п.

УХОД

Решетка моется при необходимости чуть теплой водой с посудомоечным средством.

ЭКОЛОГИЯ

Декларация на применяемые материалы имеется на нашем сайте www.swegon.com.

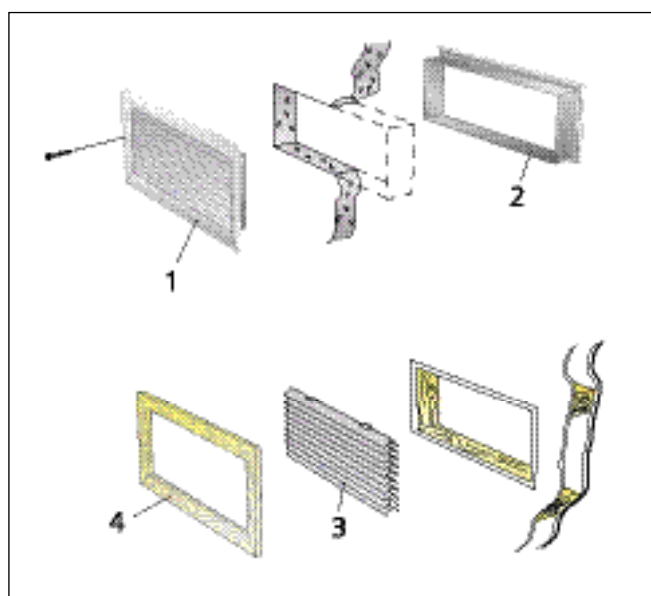


Рис. 1. Проектирование и монтаж

1. LTA 1

2. LTAT 1-50

3. LTA 2

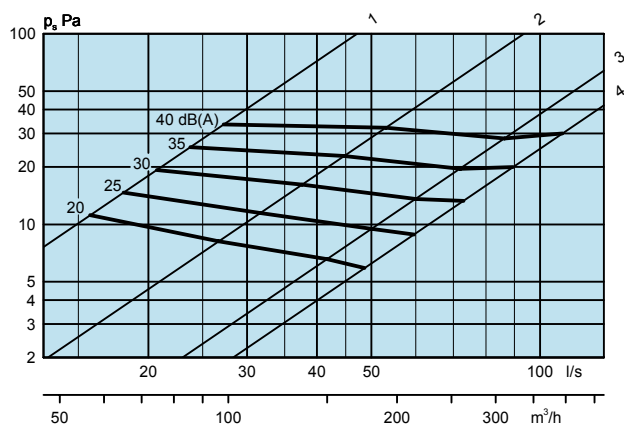
4. Деревянная рама, не поставляется

ТЕХНИЧЕСКИЕ ДАННЫЕ

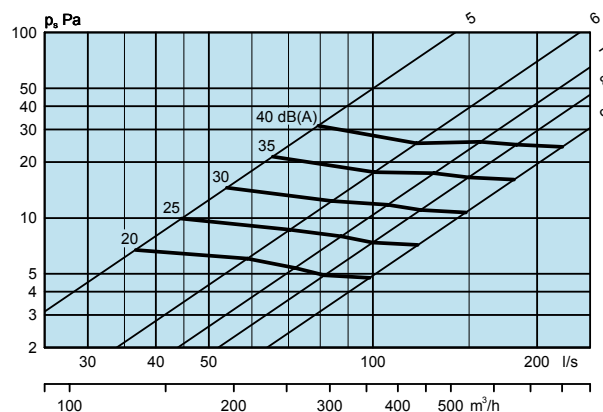
- Уровень звука в дБ(А) относится к помещениям с эквивалентной 10 м² площадью поглощения .

Диаграммы выбора – LTA – Переток**Расход воздуха – Падение давления – Уровень шума**

- Данные диаграмм - для установки LTA в отверстие в стене.
- Диаграммы не предназначены для наладки.
- Значения дБ(А) приведены для помещений с нормальным звукопоглощением 4 дБ.
- дБ(С) обычно на 6-9 дБ выше дБ(А).

LTA 200-100 – 400-200**Обозначения размера**

1. 200-100
2. 400-100
3. 400-150
4. 400-200

LTA 600-100 – 800-200**Обозначения размера**

5. 600-100
6. 600-150
7. 600-200
8. 800-150
9. 800-200

РАЗМЕРЫ И ВЕС

LTA-1 + LTAT 1-50

Размер LTA	A	B	C	D	E	F	Вес, кг
200-100	200	100	183	83	190	90	0,4
300-100	300	100	283	83	290	90	0,5
400-100	400	100	383	83	390	90	0,6
500-100	500	100	483	83	490	90	0,7
600-100	600	100	583	83	590	90	0,8
800-100	800	100	783	83	790	90	1,2
300-150	300	150	283	133	290	140	0,7
400-150	400	150	383	133	390	140	0,8
500-150	500	150	483	133	490	140	1,0
600-150	600	150	583	133	590	140	1,2
800-150	800	150	783	133	790	140	1,6
300-200	300	200	283	183	290	190	0,9
400-200	400	200	383	183	390	190	1,1
500-200	500	200	483	183	490	190	1,3
600-200	600	200	583	183	590	190	1,5
800-200	800	200	783	183	790	190	1,9

Размеры отверстия = номинальные размеры.

Пример:

Размеры отверстия для LTA-1 400-200 =

A x B = 400 x 200

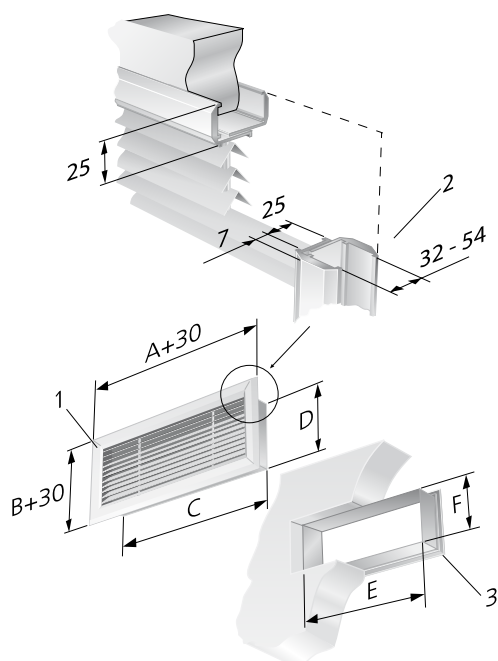


Рис. 2. LTA

1. LTA 1

2. LTAT 1-50

3. LTA 1 + LTAT 1

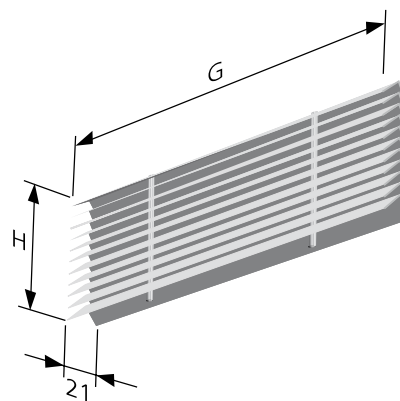


Рис. 3. LTA 2

G = Номинальная ширина

H = Номинальная высота

Пример:

LTA 1-200-100 G = 200 мм, H = 100 мм

СПЕЦИФИКАЦИЯ

Продукт

Светозащитная решетка LTA b -a -bbb-ccc
для монтажа в стену
Версия:

LTA b: 1, 2

Размер: (см. таблицу размеров)

Принадлежности

Ответный фланец: LTAT 1 b -50

Версия:

Вариант

ОПИСАТЕЛЬНЫЙ ТЕКСТ

Прямоугольная светозащитная вентиляционная решетка типа LTA b от Swegon, со следующими характеристиками:

- Прочные светозащитные ламели
- Выполнена из анодированного алюминия
- Лакирована в черный цвет RAL 9005

Принадлежности

Ответный фланец: LTAT 1 b-50 xx шт

Размер: LTA b a - bbb - ccc xx шт