

# CADENZA

Шумоглушитель со ступенчатыми экранами прямоугольного сечения



## Общие сведения

CADENZA разработан для современных требований по звукоизоляции и особенно подходит для использования в системе воздуховодов.

## Краткое описание

- Прямоугольный шумоглушитель с наружным подсоединением, возможно с помощью фланцев
- Хорошие аэродинамические свойства
- Низкий перепад давления, благодаря ступенчатым экранам
- Одобренный экологически чистый шумопоглощающий материал CLEANOLON<sup>®</sup>-AL
- Возможность поставки с санитарной крышкой.
- Возможность пожарозащитной изоляции из минеральной шерсти, толщиной 50мм
- Размеры подсоединения от 400x300 до 2200x2200
- Включен в базу данных MagiCAD
- Пригоден для влажной чистки

## Техническое описание

### Применение

Низкий перепад давления в CADENZA достигнут благодаря использованию специальных аэродинамических ступенчатых экранов.

Низкий перепад давления полезен в таких случаях:

- сокращает занимаемое системой место, благодаря выбору меньшего шумоглушителя
- уменьшает нагрузку вентилятора при сохранении того же типоразмера
- уменьшает шум в системе, благодаря более низким скоростям и перепаду давления
- легче приспособить шумоглушитель к системе воздуховодов

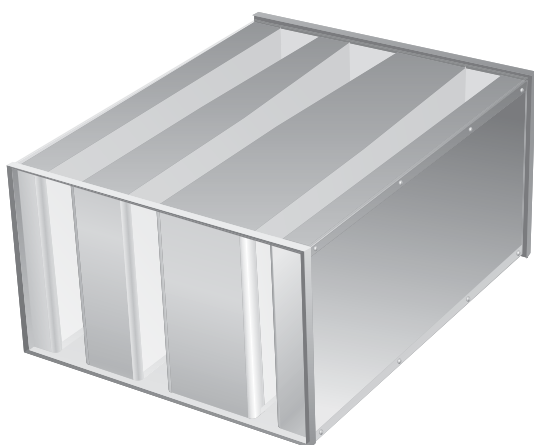


Рис. 1. Специальные аэродинамические ступенчатые экраны

CADENZA сочетает все преимущества шумоглушителей Swegon, достигнутые ранее и оптимизирован с учетом:

- акустических свойств шумопоглощающего материала
- толщины экранов
- ширины щелей
- длины экранов
- покрытия поверхностей
- возможности чистки

Комбинирование вышеупомянутых факторов дает возможность Swegon всегда обеспечивать лучший уровень шумопоглощения и перепада давления, в соответствии с пожеланиями клиентов.

### Материалы и покрытие.

- CADENZA производится стандартно из гальванизированной листовой стали класса окружающей среды C2
- Шумопоглощающий материал CLEANOLON®-AL устойчив к выдуванию волокон, износу, эмиссии, мытью (№ 0343/94).
- CADENZA стандартно поставляется с направляющими планками.

### Обслуживание

CADENZA обычно не требует ухода. В случае специальных требований к чистке, можно заказать шумоглушитель с санитарной крышкой заводской сборки, которая закрывает воздушные зазоры для лучшего доступа к ним.

Иногда удобно монтировать такую крышку в воздуховод у шумоглушителя.

### Экология

Декларация на применяемые материалы имеется на нашем сайте.

### Монтаж

Направляющие планки используются только как детали присоединения к воздуховоду.

Шумоглушитель подвешивается с применением опор по всей его ширине - он не должен нагружать своим весом воздуховоды.

### Комплект, сборка на объекте

CADENZA может быть поставлен в разобранном виде. Для более подробной информации обращайтесь к представителю Swegon в Вашей стране.

### Специальное исполнение

Возможно по запросу изготовление моделей со специальным уровнем шумопоглощения, специального размера и материала (например, нержавеющая сталь, алюминий и пр.)

Для более подробной информации, обращайтесь к представителю Swegon в Вашей стране.

## Принадлежности

### Санитарная крышка T1 и T2

В определенных случаях устанавливается требование - наличие санитарной крышки в шумоглушителе, либо на воздуховоде непосредственно рядом с ним. CADENZA может быть поставлен с принадлежностью CADENZA T1 - крышкой, обеспечивающей доступ ко всем воздушным зазорам шумоглушителя.

Технические характеристики не изменяются при использовании принадлежности CADENZA T1.



Рис 2. CADENZA с санитарной крышкой CADENZA T1

В тех случаях, когда CADENZA должен быть снабжен санитарной крышкой - это означает, что она будет находиться снизу либо сверху шумоглушителя. В таких случаях размер B на чертеже определяется, как ширина. Когда из-за недостатка места шумоглушитель устанавливается на боковую грань, величина B определяется, как высота. (см. рисунок выше).

Необходимо учесть наличие пространства для открытия крышки. Для CADENZA T1 - это приблизительно 300 мм. Для полного открытия крышки CADENZA T2 требуется 700 мм.

#### Разновидности санитарных крышек

- CADENZA T1: Неизолированная санитарная крышка
- CADENZA T2: Пожарозащитная санитарная крышка

### Фланцевое соединение T5

Доступно как альтернатива соединению направляющими планками. Прочные фланцы выполнены из углового профиля горячеоцинкованой стали с овальными отверстиями под болт для облегчения монтажа.

#### Принадлежность:

CADENZA T5= фланцевое соединение

### Пожарозащитная изоляция T3

В тех случаях, когда воздуховоды изолируются минеральной шерстью 50мм, шумоглушитель может быть также изолирован непосредственно на месте монтажа. Можно заказать пожарозащитное исполнение на заводе. Выбор может быть сделан между следующими вариантами:

CADENZA T2 - изолирована только санитарная крышка, CADENZA T3 - полностью изолированный шумоглушитель. **Примечание!** Размер H шумоглушителя увеличивается на 100мм.

Технические характеристики не изменяются при использовании принадлежности CADENZA T2 или CADENZA T3.

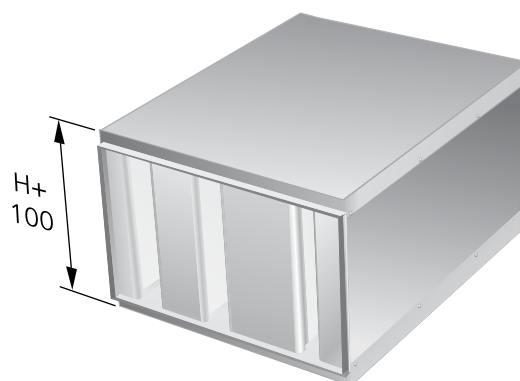


Рис 3. CADENZA с пожарозащитной изоляцией CADENZA T3

### Перфорированный защитный лист T4

Для защиты от крупных частиц в потоке воздуха либо для укрепления конструкции, экраны могут быть оснащены перфорированным стальным листом поверх слоя CLEANOLON®-AL.

При использовании CADENZA T4 изменяются значения уровня шума и перепада давления.

#### Принадлежность:

CADENZA T4= перфорированный защитный лист

## Подбор шумоглушителя

### Общие сведения

Приведенные Технические данные относятся к CADENZA в стандартном исполнении. Заслонки, колена воздуховодов и другое оборудование вблизи шумоглушителя будут увеличивать сопутствующий шум и перепад давления. Представленные данные предусматривают равномерный воздушный поток в и из шумоглушителя.

Применение перфорированного листа для экранов повышает уровень сопутствующего (собственного) шума. См. раздел Сопутствующий шум.

### Размеры

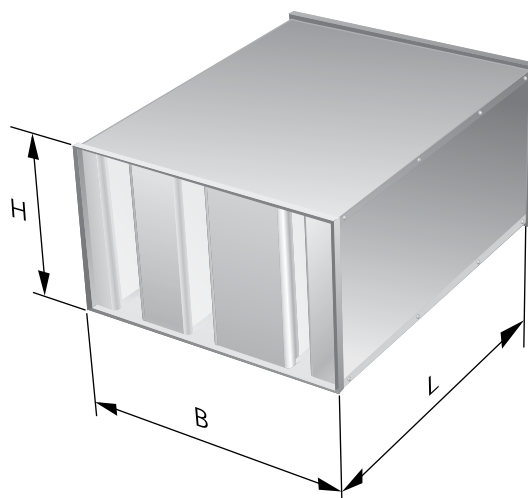


Рис 4. Размеры шумоглушителя

*B-размер:* 400, 500, **600, 700, 800**, 900, **1000**, 1100, **1200**, 1300, **1400**, 1500, **1600, 1800, 2000**, 2200

*H-размер:* **300, 400, 500, 600**, 700, **800**, 900, **1000**, 1100, **1200**, 1300, **1400**, 1500, **1600**, 1700, **1800**, 1900, **2000**, 2200

Размеры B и H, выделенные жирным шрифтом, являются стандартно производимым продуктом, остальные размеры - по специальному заказу.

L- размер: см. таблицу Технические данные.

Вес: за информацией обращайтесь к представителю Swegon в Вашей стране.

# Подбор шумоглушителя

## Технические данные

В-размер (мм)	Код	Длина (мм)	Статический уровень шумопоглощения (дБ), согласно ISO 7235								Число Р
			63	125	250	500	1K	2K	4K	8K	
400	0418	650	4	8	12	18	22	20	11	8	2,7
	0428	1250	6	12	19	32	37	31	15	12	3,5
	0438	1850	8	16	26	45	47	38	19	16	5,5
500	0517	650	4	7	12	18	22	19	11	8	3,1
	0527	1250	6	12	19	31	36	30	15	12	3,5
	0537	1850	8	17	21	43	45	37	20	16	4,5
600	<b>0616</b>	<b>650</b>	<b>4</b>	<b>8</b>	<b>13</b>	<b>21</b>	<b>28</b>	<b>26</b>	<b>17</b>	<b>13</b>	<b>4,7</b>
	<b>0626</b>	<b>1250</b>	<b>5</b>	<b>11</b>	<b>23</b>	<b>36</b>	<b>46</b>	<b>42</b>	<b>38</b>	<b>19</b>	<b>5,2</b>
	<b>0636</b>	<b>1850</b>	<b>6</b>	<b>13</b>	<b>31</b>	<b>50</b>	<b>50</b>	<b>48</b>	<b>34</b>	<b>23</b>	<b>9,1</b>
700	<b>0716</b>	<b>650</b>	<b>4</b>	<b>9</b>	<b>15</b>	<b>22</b>	<b>28</b>	<b>24</b>	<b>16</b>	<b>13</b>	<b>4,1</b>
	<b>0726</b>	<b>1250</b>	<b>5</b>	<b>12</b>	<b>23</b>	<b>36</b>	<b>41</b>	<b>36</b>	<b>23</b>	<b>18</b>	<b>4,5</b>
	<b>0736</b>	<b>1850</b>	<b>7</b>	<b>15</b>	<b>31</b>	<b>46</b>	<b>49</b>	<b>43</b>	<b>28</b>	<b>23</b>	<b>7,9</b>
800	<b>0816</b>	<b>650</b>	<b>4</b>	<b>10</b>	<b>15</b>	<b>23</b>	<b>27</b>	<b>27</b>	<b>15</b>	<b>10</b>	<b>3,7</b>
	<b>0826</b>	<b>1250</b>	<b>7</b>	<b>15</b>	<b>24</b>	<b>39</b>	<b>45</b>	<b>40</b>	<b>23</b>	<b>17</b>	<b>4,1</b>
	<b>0836</b>	<b>1850</b>	<b>8</b>	<b>19</b>	<b>32</b>	<b>48</b>	<b>50</b>	<b>45</b>	<b>30</b>	<b>22</b>	<b>7,2</b>
	<b>0817</b>	<b>650</b>	<b>4</b>	<b>8</b>	<b>12</b>	<b>18</b>	<b>22</b>	<b>20</b>	<b>11</b>	<b>8</b>	<b>2,7</b>
	<b>0827</b>	<b>1250</b>	<b>5</b>	<b>12</b>	<b>19</b>	<b>32</b>	<b>37</b>	<b>31</b>	<b>15</b>	<b>11</b>	<b>3,5</b>
	<b>0837</b>	<b>1850</b>	<b>7</b>	<b>15</b>	<b>26</b>	<b>44</b>	<b>48</b>	<b>38</b>	<b>19</b>	<b>16</b>	<b>5,5</b>
900	0916	650	3	6	9	14	18	16	8	5	2,3
	0926	1250	4	10	16	28	33	27	9	6	2,7
	0936	1850	5	12	21	42	45	34	12	10	3,6
1000	<b>1016</b>	<b>650</b>	<b>4</b>	<b>9</b>	<b>14</b>	<b>21</b>	<b>27</b>	<b>26</b>	<b>16</b>	<b>14</b>	<b>3,2</b>
	<b>1026</b>	<b>1250</b>	<b>6</b>	<b>13</b>	<b>23</b>	<b>35</b>	<b>45</b>	<b>40</b>	<b>24</b>	<b>18</b>	<b>3,8</b>
	<b>1036</b>	<b>1850</b>	<b>7</b>	<b>16</b>	<b>31</b>	<b>48</b>	<b>50</b>	<b>45</b>	<b>32</b>	<b>21</b>	<b>6,3</b>
	<b>1017</b>	<b>650</b>	<b>4</b>	<b>8</b>	<b>12</b>	<b>17</b>	<b>20</b>	<b>15</b>	<b>11</b>	<b>10</b>	<b>2,2</b>
	<b>1027</b>	<b>1250</b>	<b>5</b>	<b>11</b>	<b>18</b>	<b>28</b>	<b>32</b>	<b>22</b>	<b>13</b>	<b>12</b>	<b>2,5</b>
	<b>1037</b>	<b>1850</b>	<b>6</b>	<b>14</b>	<b>25</b>	<b>37</b>	<b>42</b>	<b>27</b>	<b>15</b>	<b>15</b>	<b>3,4</b>
1100	1116	650	4	6	10	13	16	13	8	8	1,7
	1126	1250	5	9	17	22	27	19	12	11	1,9
	1136	1850	6	12	22	32	35	23	13	13	2,6
1200	<b>1217</b>	<b>650</b>	<b>4</b>	<b>6</b>	<b>10</b>	<b>12</b>	<b>16</b>	<b>12</b>	<b>9</b>	<b>8</b>	<b>1,4</b>
	<b>1227</b>	<b>1250</b>	<b>5</b>	<b>9</b>	<b>16</b>	<b>20</b>	<b>14</b>	<b>17</b>	<b>12</b>	<b>11</b>	<b>1,5</b>
	<b>1237</b>	<b>1850</b>	<b>6</b>	<b>11</b>	<b>21</b>	<b>28</b>	<b>30</b>	<b>20</b>	<b>13</b>	<b>12</b>	<b>1,7</b>
	<b>1247</b>	<b>2540</b>	<b>7</b>	<b>14</b>	<b>26</b>	<b>36</b>	<b>37</b>	<b>23</b>	<b>15</b>	<b>13</b>	<b>1,9</b>
	<b>1218</b>	<b>650</b>	<b>5</b>	<b>8</b>	<b>13</b>	<b>19</b>	<b>23</b>	<b>20</b>	<b>12</b>	<b>9</b>	<b>2,2</b>
	<b>1228</b>	<b>1250</b>	<b>7</b>	<b>11</b>	<b>20</b>	<b>33</b>	<b>38</b>	<b>32</b>	<b>17</b>	<b>13</b>	<b>2,9</b>
	<b>1238</b>	<b>1850</b>	<b>8</b>	<b>15</b>	<b>26</b>	<b>44</b>	<b>48</b>	<b>39</b>	<b>21</b>	<b>18</b>	<b>4,8</b>
	<b>1248</b>	<b>2450</b>	<b>11</b>	<b>20</b>	<b>31</b>	<b>50</b>	<b>50</b>	<b>46</b>	<b>28</b>	<b>21</b>	<b>5,7</b>
1300	1316	650	5	10	15	23	27	27	15	10	2,8
	1326	1250	6	15	24	39	45	40	23	17	3,2
	1336	1850	8	19	32	48	50	45	30	22	5,4
	1346	2450	10	24	38	50	50	50	40	26	6,5

## Подбор шумоглушителя

### Технические данные

В-размер (мм)	Код	Длина (мм)	Статический уровень шумопоглощения (дБ), согласно ISO 7235								Число Р
			63	125	250	500	1К	2К	4К	8К	
1400	1416	650	4	7	10	14	17	13	8	8	1,6
	1426	1250	5	10	17	24	28	20	12	10	1,8
	1436	1850	6	11	22	33	38	25	14	11	2,4
	1446	2450	6	13	27	42	48	31	17	11	2,8
	1417	650	6	10	15	19	23	21	13	11	2,1
	1427	1250	8	14	24	33	40	35	20	15	2,7
	1437	1850	10	18	31	46	50	42	25	18	4,5
	1447	2450	13	23	34	50	50	49	30	21	5,4
	1500	1526	1250	5	12	19	29	35	27	16	13
1536		1850	6	16	26	40	44	34	18	16	3,5
1546		2450	7	20	31	46	50	40	20	19	4,4
1600	1627	1250	5	11	18	27	32	22	13	12	2,0
	1637	1850	6	14	25	38	42	27	15	15	2,7
	1647	2450	8	17	29	49	50	33	18	17	3,3
	1628	1250	7	12	21	33	39	33	18	14	2,7
	1638	1850	8	15	28	44	48	40	23	18	4,6
	1648	2450	11	21	33	50	50	47	30	22	5,6
1800	1826	1250	7	15	24	39	45	40	23	17	2,7
	1836	1850	9	19	32	48	50	45	30	22	4,7
	1846	2450	11	24	38	50	50	50	40	26	5,6
	1827	1250	4	9	16	21	25	18	11	11	1,3
	1837	1850	5	11	21	30	33	21	13	13	1,9
	1847	2450	6	15	27	38	40	25	15	14	2,3
2000	2026	1250	6	13	20	31	37	31	16	14	2,2
	2036	1850	8	17	21	42	45	38	21	17	3,5
	2046	2450	10	21	33	47	50	46	25	20	4,1
	2027	1250	5	9	15	26	31	25	8	6	1,7
	2037	1850	6	11	20	40	44	33	10	9	2,2
	2047	2450	7	16	25	49	51	43	17	10	2,6
2200	2227	1250	5	11	18	27	32	22	13	12	1,8
	2237	1850	6	14	25	38	42	27	15	15	2,4
	2247	2450	8	17	28	50	50	33	18	17	2,9
	2228	1250	7	12	21	34	39	34	19	15	2,4
	2238	1850	8	16	28	45	48	40	24	19	4,1
	2248	2450	11	21	33	50	50	47	31	23	5

# Подбор шумоглушителя

## Шумоглушение

- Рассчитываем желаемое шумоглушение вручную или с помощью компьютерной программы ProAc (имеется на нашем сайте).
- Подбираем нужный шумоглушитель, для низких частот (125 Hz) согласно таблице Технические данные. Контролируем также шумоглушение и в более высоких частотах.
- Проверяем Н-размер шумоглушителя для оптимизации перепада давления. Также необходимо учитывать влияние системы.
- Проверяем число Р, указанное в Технических данных, которое используется для определения перепада давления шумоглушителя. Чем больше Р, тем больше перепад давления, см. Номограмму 1.
- Проверяем сопутствующий шум шумоглушителя.

## Перепад давления

- Рассчитываем общую площадь сечения В x Н (м²).
- Находим желаемый расход воздуха на Номограмме 1.
- Идем вертикально вверх до числа Р, указанного для выбранного шумоглушителя в Технических данных. Считываем перепад давления для монтажа типа воздуховод/воздуховод.
- При выборе иного типа монтажа, перепад давления корректируем с помощью Диаграммы 1.
- Значение перепада давления по Номограмме 1 умножается на значение на Диаграмме 1 в зависимости от типа монтажа шумоглушителя.

Пример:

Шумоглушитель расположен у вентагрегата в венткамере и смонтирован в воздуховоде шириной 1000 мм. Расход воздуха 4 м³/с. Шумоглушитель CADENZA 1016 с Р-числом 3,2, выбранным по таблице Технические данные, имеет ширину 1000 мм и высоту 1100 мм. Общая площадь сечения 1,1 м². Из Номограммы 1 получаем перепад давления 25 Па.

Значение полученное по Номограмме 1, корректируем с помощью Диаграммы 1 в случае монтажа канал/камера, то есть умножаем на 2,3. Перепад давления получается 58 Па.

Номограмма 1. Определение перепада давления

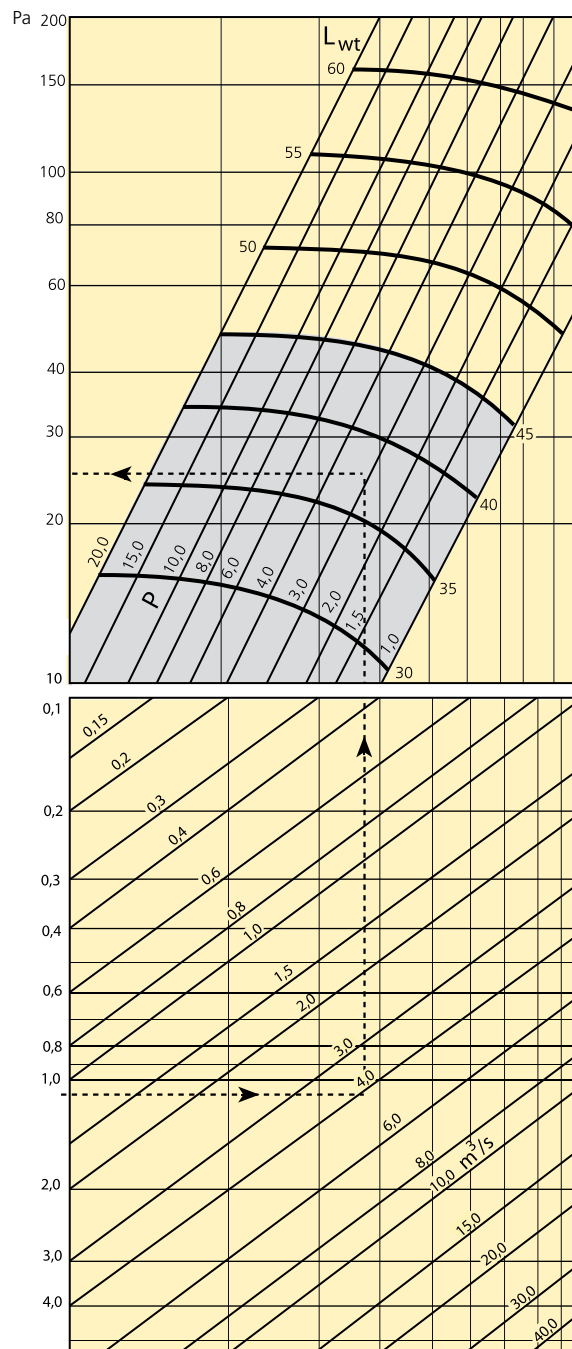
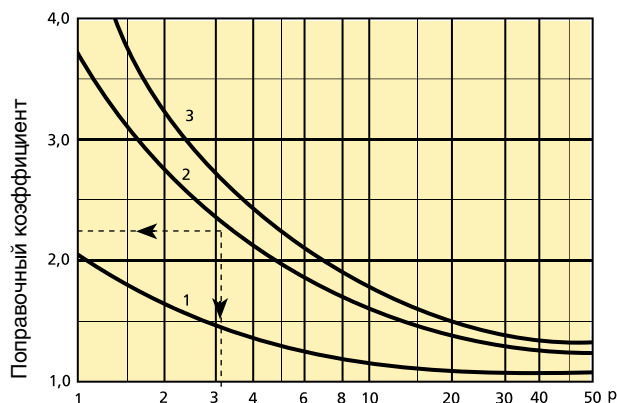


Диаграмма 1. Корректировка для иного типа монтажа



Кривая 1 - Камера/Воздуховод. Кривая 2 - Воздуховод/Камера, Кривая 3 - Камера/Камера

# Подбор шумоглушителя

## Сопутствующий шум

Шумоглушитель не только подавляет шум системы, но и сам является источником дополнительного шума при большой скорости воздуха и перепаде давления, которые, однако, не представляют проблем для шумоглушителей, выбранных с учетом рекомендуемой (Номограмма 1) рабочей зоны.

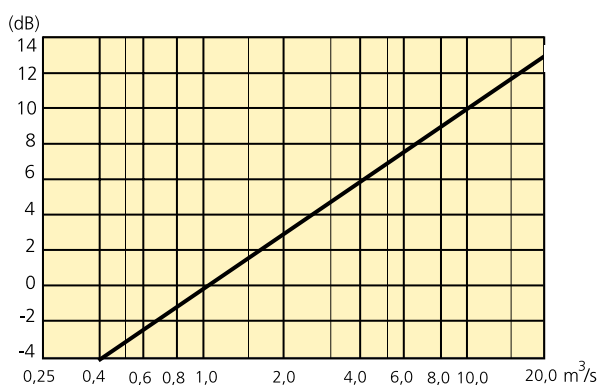
Для более точных расчетов рекомендуется использовать программу ProAc, в которой, кроме значений сопутствующего шума, показан также перепад давления шумоглушителя. Значение номограммы  $L_{wt}$  - это мощность звука CADENZA с контрольным значением  $10^{-12}$  Вт для расхода  $1 \text{ м}^3/\text{с}$ . Корректируя  $L_{wt}$  поправочным коэффициентом  $K_1$  получаем мощность звука в каждой октавной частоте. Для CADENZA с перфорированным стальным покрытием прибавляем 12 дБ к значению  $L_{wt}$ , затем полученную величину корректируем коэффициентом  $K_2$ .

Гц	63	125	250	500	1K	2K	4K	8K
$K_1$	-5	-5	-9	-11	-14	-17	-18	-20
$K_2$	-1	-2	-10	-17	-22	-24	-25	-20

Корректировка для расхода воздуха, отличного от  $1 \text{ м}^3/\text{с}$  производится с помощью Диаграммы 2, представленной ниже.

Значение сопутствующего шума должно быть на 8–10 дБ ниже в каждой частоте октавной полосы, чем требование к мощности звука после шумоглушителя.

**Диаграмма 2. Корректировка для иного, чем  $1 \text{ м}^3/\text{с}$ , расхода воздуха**



Пример:

Шумоглушитель размещен у агрегата в венткамере и смонтирован в воздуховод шириной 1000 мм. Расход воздуха  $4 \text{ м}^3/\text{с}$ . Шумоглушитель CADENZA 1016 P= 3,2 согласно таблице Технические данные. Высота 1100 мм дает общую площадь сечения  $1,1 \text{ м}^2$ .

Номограмма 1 дает  $L_{wt} = 38 \text{ дБ}$ . Корректируем коэффициент  $K_1$ , для разделения по частотам, а также для расхода  $4 \text{ м}^3/\text{с}$  (Диаграмма 2):

Гц	63	125	250	500	1K	2K	4K	8K
$L_{wt}$	38	38	38	38	38	38	38	38
$K_1$	-5	-5	-9	-11	-14	-17	-18	-20
$4 \text{ м}^3/\text{с}$	6	6	6	6	6	6	6	6
$L_w$	39	39	35	33	30	27	26	24



## Влияние системы

### Монтаж до или после колена воздуховода

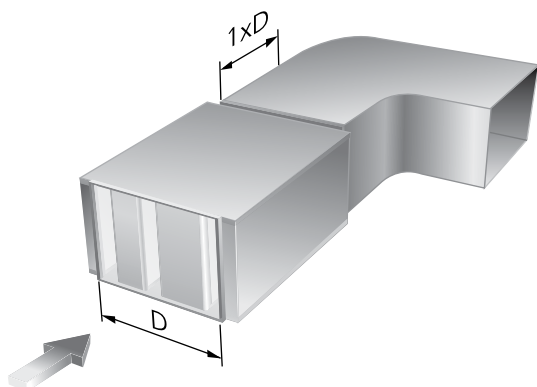


Рис 5. Шумоглушитель до или после колена воздуховода

Шумоглушитель до колена		Шумоглушитель после колена	
Расстояние	Поправочный К	Расстояние	Поправочный К
3xD	1,1	1xD	1,2
2xD	1,2	0	1,3
1xD	1,35		
0	1,5		

Расстояние - это расстояние между шумоглушителем и коленом, D - наибольшая сторона сечения шумоглушителя.

Суммарный перепад давления = перепад давления шумоглушителя (Номограмма 1), умноженный на поправочный коэффициент выше.

### Монтаж до или после камеры

Суммарный перепад давления= поправочный коэффициент Диаграммы 1, умноженный на перепад давления из Номограммы 1.

### Монтаж до или после патрубка воздуховода

Монтаж после патрубка воздуховода сравним с монтажом после камеры (см. кривую 1 Диаграммы 1). Суммарный перепад давления=поправочный коэффициент, умноженный на перепад давления из Номограммы 1. Монтаж до патрубка воздуховода сравним с монтажом до камеры (см. кривую 2 Диаграммы 1). Суммарный перепад давления=поправочный коэффициент, умноженный на перепад давления из Номограммы 1.

### Монтаж у агрегата

В этом случае много зависит от того, как решено выбросное отверстие из агрегата. Обычно относительно небольшое выбросное отверстие (с высокой скоростью выброса воздуха) комбинируется с большим сечением присоединяемого воздуховода (со скоростью около 4-6 м/с), при этом угол переходника между ними не должен превышать 15 градусов. Для получения равномерного распределения воздуха можно применить диффузор.

### Монтаж у заслонки

Здесь следует иметь ввиду, что с увеличением угла открытия заслонки растет скорость воздуха между экранами шумоглушителя, увеличивая перепад давления.

### Последовательный монтаж

В этом случае главное правило - избегать изменений скорости воздуха через сечение последовательно монтированных шумоглушителей. Если прямой участок воздуховода между глушителями достаточно длинный (4xD), можно принять указанный перепад давления для каждого шумоглушителя. Важно следить, чтобы экраны одного шумоглушителя не закрывали пути воздуха другого шумоглушителя.

## Спецификация

### Продукт

Шумоглушитель прямоугольного сечения

CADENZA a aaaa bbbb x cccc x dddd

Версия:

Код: В соответствии с техническим данным

Размеры:

В x Н x L

### Принадлежности

CADENZA T1 = Неизолированная санитарная крышка

CADENZA T2 = Санитарная крышка в пожаробезопасном исполнении

CADENZA T3 = Пожаробезопасное исполнение шумоглушителя 50мм минеральная шерсть

CADENZA T4 = Перфорированный защитный лист

CADENZA T5 = Фланцевое соединение

Внимание! Шумоглушителю, оборудованному санитарной крышкой необходимо пространство для доступа. CADENZA T1: около 300 мм; CADENZA T2: 700 мм для полного открытия.

## Пример описательного текста

Шумоглушитель типа CADENZA производства Swegon со следующими характеристиками:

- Ступенчатое исполнение экранов для низкого перепада давления
- Одобренный тип изоляционного материала, CLEANOLON® -AL.
- Перепад давления в Па
- Поглощение шума в дБ (с указанием различных частот полосы)

Пример: CADENZA a aaaa-bbbb x cccc x dddd-e xx шт  
CADENZA T xx шт

### Пример заказа :

Прямой шумоглушитель код - 0636, высота - 600 мм, (соответствует расчётным требованиям к шумопоглощению). Шумоглушитель должен быть снабжён неизолированной санитарной крышкой. Высота места для установки шумоглушителя ограничено 1300 мм, что означает наличие возможности полностью открыть санитарную крышку (600+300 мм).

Код заказа: CADENZA a 0636 600x600x1850  
CADENZA T1