

LENTO

Угловой шумоглушитель для прямоугольных воздуховодов



LENTO

Общие сведения

Шумоглушитель LENTO, благодаря своей уникальной угловой конструкции, применяется для присоединения как в воздуховод, так и непосредственно к вентиляционному агрегату.

Основные данные

- Очень компактный прямоугольный шумоглушитель
- Отличные аэродинамические свойства
- Очень низкий перепад давления - экраны работают как направляющие
- Одобренный экологически безопасный шумоизолирующий материал, CLEANOLON®-AL
- CLEANOLON®-AL - пригоден для влажной чистки
- Может поставляться с санитарной крышкой
- Возможно исполнение с противопожарной изоляцией- 50 мм слоем минеральной шерсти
- Присоединения сечением 400x300 и 2000x2000
- Доступен с фланцевым присоединением
- Включен в базу данных MagiCAD

Техническое описание

Назначение

Низкий перепад давления в LENTO достигнут благодаря тому, что экранирующие элементы выполнены в полном соответствии с основными законами аэродинамики.

Экраны используются в соответствии с принципом отклонения потока воздуха с помощью направляющих. Это означает, что прямоугольное колено воздуховода (без направляющих) во многих случаях может быть заменено LENTO с тем же или даже более низким перепадом давления.

Такой низкий перепад давления дает возможность:

- уменьшить габариты системы, благодаря выбору шумоглушителя меньшего типоразмера;
- уменьшить нагрузку на вентилятор при сохранении того же типоразмера;
- уменьшить сопутствующий шум, благодаря меньшей скорости воздуха и меньшей нагрузки на вентилятор;
- легче приспособить шумоглушитель к подсоединяемому воздуховоду.

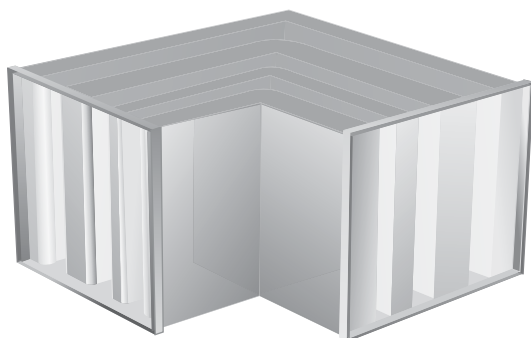


Рис. 1. LENTO обеспечивает равномерное распределение скорости после колена, благодаря использованию акустических шумоглушающих экранов в качестве направляющих

LENTO обладает всеми преимуществами ранее предлагавшихся шумоглушителей Swegon. Благодаря использованию свойств материала и основных физических законов потока воздуха, мы оптимизировали шумоглушитель с учетом:

- акустических свойств шумоглушающего материала,
- длины и толщины экранов,
- ширины щелей,
- покрытия поверхности.

Комбинация вышеперечисленных факторов предлагает наилучшее шумоглушение с наименьшим перепадом давления согласно пожеланиям заказчика.

Конструкция

LENTO стандартно производится из оцинкованного стального листа, соответствующего классу окружающей среды С2.

Шумоглушающий материал CLEANOLON®-AL одобрен (стандарт 0343/94) в отношении стойкости против выдувания волокон, устойчивости к износу, эмиссии, мытью.

LENTO стандартно поставляется с направляющими планками.

Обслуживание

LENTO обычно не требует ухода. В случае специальных требований к чистке, можно заказать шумоглушитель с санитарной крышкой заводской сборки, которая закрывает воздушные щели для лучшего доступа к ним.

Иногда удобно монтировать такую крышку в воздуховод у шумоглушителя.

Экология

Декларация на применяемые материалы имеется на нашем сайте.

Монтаж

Направляющие планки LENTO предназначены только как детали присоединения к воздуховоду.

Шумоглушитель подвешивается с применением опор по всей его ширине - он не должен нагружать своим весом воздуховоды.

Специальное исполнение

Кроме принадлежностей и вариантов, описанных в данном каталоге, имеется возможность изготовления шумоглушителей LENTO согласно специальным требованиям клиента.

Принадлежности

Санитарная крышка T1 и T2

В определенных случаях устанавливаются требования на наличие санитарной крышки в шумоглушителе либо в воздуховоде рядом с ним. LENTO может поставляться с принадлежностью LENTO T1 - крышкой, обеспечивающей доступ ко всем щелям воздуха.

Технические характеристики не изменяются при использовании принадлежности LENTO T1 или LENTO T2.

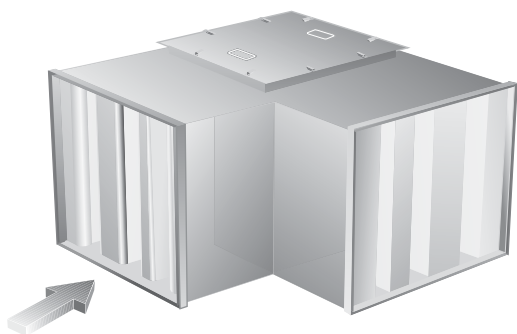


Рис. 2. LENTO, оснащенный санитарной крышкой, обеспечивающей доступ ко всем щелям. Принадлежность LENTO T1-3

- LENTO T1-1 = Неизолированная санитарная крышка, вертикальная правая
- LENTO T1-2 = Неизолированная санитарная крышка, вертикальная левая
- LENTO T1-3 = Неизолированная санитарная крышка, горизонтальная верхняя
- LENTO T1-4 = Неизолированная санитарная крышка, горизонтальная нижняя
- LENTO T2-1 = Пожарозащитная санитарная крышка, вертикальная правая
- LENTO T2-2 = Пожарозащитная санитарная крышка, вертикальная левая
- LENTO T2-3 = Пожарозащитная санитарная крышка, горизонтальная верхняя
- LENTO T2-4 = Пожарозащитная санитарная крышка, горизонтальная нижняя

Фланцевое соединение T5

Доступно как альтернатива соединению направляющими планками. Прочные фланцы выполнены из профиля из горячеоцинкованной стали с овальными отверстиями под болт для облегчения монтажа.

LENTO T5: Фланцевое соединение

Противопожарная изоляция T3

Во многих случаях шумоглушитель размещается в системе воздуховодов с противопожарной изоляцией. Если воздуховоды имеют противопожарную изоляцию из 50 мм слоя минеральной шерсти, шумоглушитель может быть изолирован непосредственно на месте монтажа либо на заводе, как вариант-принадлежность. Перепад давления не изменяется при использовании принадлежности LENTO T3.

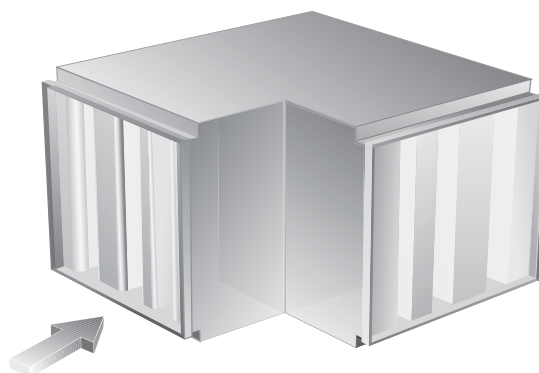


Рис. 3. LENTO с противопожарной изоляцией из 50 мм слоя минеральной шерсти

LENTO T3: Шумоглушитель с противопожарной изоляцией из 50 мм слоя минеральной шерсти.

Перфорированный защитный лист T4

Для защиты от крупных частиц в потоке воздуха либо по другим причинам экраны могут быть защищены перфорированным стальным листом LENTO T4 поверх слоя Cleanolon®-AL.

При использовании LENTO T4 изменяются значения уровня шума и перепада давления.

LENTO T4: Перфорированный защитный лист

Выбор шумоглушителя

Общие сведения

Приведенные Технические данные относятся к LENTO в стандартном исполнении. Заслонки, колена воздуховодов и другое оборудование вблизи шумоглушителя будут увеличивать перепад давления и сопутствующий шум. Представленные данные предусматривают равномерный воздушный поток в и из шумоглушителя.

См. также разделы далее по тексту.

При использовании перфорированного стального листа для защиты шумоизолирующего материала увеличивается сопутствующий шум. См. раздел Сопутствующий шум.

В стандартном исполнении LENTO наружные размеры равны размерам соединения. В таблице Технические данные наружный размер приведен как М.

В случаях, когда выбирается альтернативный тип соединения (сечение шумоглушителя превышает сечение воздуховода), число r и, значит, перепад давления шумоглушителя уменьшается. К преимуществам размещения части активной зоны шумоглушителя вне потока воздуха, относится не только более низкий перепад давления, но и более благоприятное распределение скорости. Альтернативный тип соединения используется в шумоглушителе LARGO.

См. также Проектирование Размеры.

Размеры

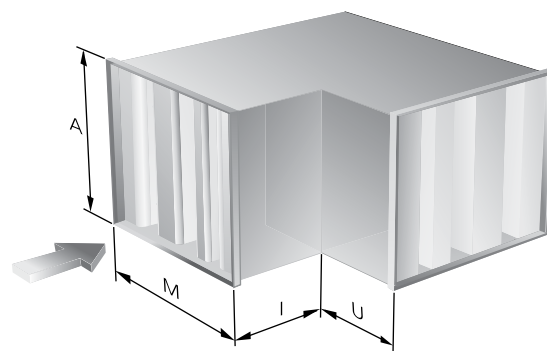


Рис. 4а. Горизонтальный монтаж:

*М-размер соответствует ширине воздуховода
А-размер соответствует высоте воздуховода*

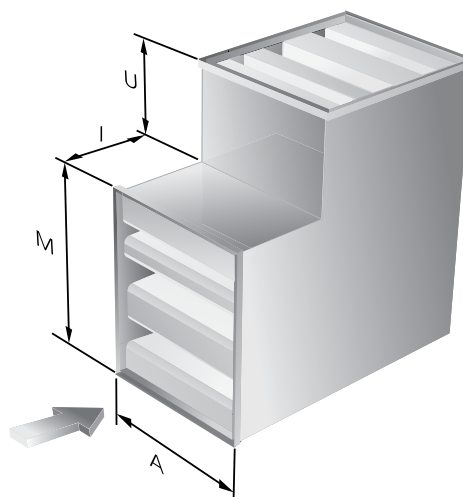


Рис. 4б. Вертикальный монтаж:

*М-размер соответствует высоте воздуховода
А-размер соответствует ширине воздуховода*

LENTO со стандартным присоединением:

М-размер: 400, 500, 600, 700, 800, 900, 1000, 1200, 1400, 1600, 1800, 2000

А-размер: 300, 400, 500, 600, 700, 800, 900, 1000, 1100, 1200, 1300, 1400, 1500, 1600, 1700, 1800, 1900, 2000

Min размеры для I и U - 150 мм.

За информацией о весе обращайтесь к представителю Swegon в Вашей стране.

Выбор шумоглушителя

Технические данные

М-размер (мм)	Код	I+U (мм)	Установленный уровень шумопоглощения дБ, ISO 7235								Число р
			63	125	250	500	1K	2K	4K	8K	
400	0431	300	3	8	14	21	28	22	21	20	2, 2
400	0461	600	4	10	17	27	35	27	22	21	2, 4
400	0491	900	5	11	21	33	41	31	23	22	2, 5
500	0530	300	6	12	18	23	32	27	22	22	4, 3
500	0560	600	7	15	22	29	39	32	23	23	4, 5
500	0590	900	8	17	27	35	47	37	25	25	4, 6
600	0630	300	6	12	22	35	42	46	33	27	8, 0
600	0660	600	7	15	28	44	50	50	39	31	8, 5
600	0690	900	8	18	32	50	50	50	44	34	9, 0
700	0730	300	5	12	20	30	38	35	25	22	3, 8
700	0760	600	6	14	24	37	47	37	28	24	4, 0
700	0790	900	7	16	28	45	50	50	31	26	4, 2
800	0831	300	5	10	18	27	34	26	20	19	2, 4
800	0861	600	6	12	22	33	42	31	21	20	2, 5
800	0891	900	7	14	25	39	49	35	22	21	2, 6
800	0833	300	5	12	21	31	38	36	26	22	3, 8
800	0863	600	6	14	25	38	48	38	29	24	4, 0
800	0893	900	7	16	29	46	50	50	32	26	4
900	0931	300	7	15	26	42	46	50	37	29	8, 5
900	0961	600	8	18	30	50	50	50	42	32	9, 0
900	0991	900	9	20	36	50	50	50	47	35	9, 5
1000	1031	300	7	15	24	40	50	46	32	26	5, 0
1000	1061	600	8	17	29	47	50	50	36	28	5, 3
1000	1091	900	9	19	34	50	50	50	40	30	5, 6
1000	1032	300	8	16	26	31	42	34	23	23	4, 6
1000	1062	600	9	19	30	37	49	38	24	23	4, 8
1000	1092	900	10	22	34	42	50	42	25	24	5, 0
1200	1231	300	10	22	39	50	50	50	42	34	8, 8
1200	1261	600	11	25	45	50	50	50	46	36	9, 4
1200	1291	900	12	28	49	50	50	50	50	34	10
1200	1233	300	8	18	33	50	50	50	30	25	4, 0
1200	1263	600	9	20	36	50	50	50	34	28	4, 1
1200	1293	900	10	22	39	50	50	50	38	31	4
1400	1431	300	7	16	26	45	50	48	29	24	4, 3
1400	1461	600	8	18	32	50	50	50	32	26	4, 5
1400	1432	300	9	21	34	41	50	46	27	24	6, 8
1400	1462	600	11	26	38	49	50	48	29	25	7, 0
1600	1631	300	7	15	25	40	50	36	21	19	2, 8
1600	1661	600	8	17	28	46	50	39	23	21	2, 9
1600	1633	300	8	16	26	35	46	42	25	22	3, 4
1600	1663	600	9	19	31	49	50	46	27	24	3, 5
1800	1831	300	8	18	33	50	50	50	30	25	4, 0
1800	1861	600	9	20	36	50	50	50	34	28	4, 1
1800	1832	300	11	27	41	50	50	50	33	29	8, 5
1800	1862	600	13	31	48	50	50	50	37	31	9, 0
2000	2031	300	11	26	40	50	50	48	26	24	5, 0
2000	2032	300	15	34	49	50	50	50	50	41	10

Выбор шумоглушителя

Шумоглушение

- Рассчитываем вручную или с помощью компьютерной программы программы ProAc (имеется на нашем сайте).
- Определяем, в какой плоскости должен быть изгиб углового шумоглушителя - горизонтальной или вертикальной. В горизонтальном исполнении экраны расположены вертикально, в вертикальном исполнении экраны расположены горизонтально.
- Исходя из M-размеров (см. Технические данные), выбираем значение желаемого шумопоглощения. Проверяем размер I+U. В стандартном исполнении обе стороны шумоглушителя одинаковой длины т.е. I=U (I= забор воздуха, U= выброс воздуха).
- Проверяем A-размер шумоглушителя для оптимизации перепада давления. Также необходимо учитывать влияние системы.
- Число p, указанное в Технических данных, используется для определения перепада давления шумоглушителя. Чем выше число p, тем выше перепад давления, см. Номограмму 1.
- Проверяем сопутствующий (собственный) шум шумоглушителя.

Перепад давления

- Рассчитываем общую площадь сечения M x A (м²).
- Находим желаемый расход воздуха на Номограмме 1 (м³/с).
- Идем вертикально вверх до числа p, указанного для выбранного шумоглушителя в Технических данных.
- Считываем перепад давления для монтажа типа воздуховод/воздуховод.
- При выборе иного типа монтажа, перепад давления корректируем с помощью Диаграммы 1.

Перепад давления в Номограмме 1 умножается на значение, полученное из Диаграммы 1, в зависимости от типа монтажа шумоглушителя.

Пример 1:

Угловой шумоглушитель в горизонтальном исполнении размещен у агрегата в венткамере и смонтирован в воздуховод шириной 1000 мм. Расход воздуха 4 м³/с. Шумоглушитель LENTO 1031 (M=1000, A=1300), p=5,0 - выбран в Технических данных.

Общая площадь сечения = 1,3 м² (1000x1300).

Номограмма 1 дает перепад давления примерно 28 Pa.

Если шумоглушитель смонтирован воздуховод/камера, то перепад давления умножаем на 1,9 согласно Диаграмме 1, он будет равен 53 Pa.

Номограмма 1. Определение перепада давления

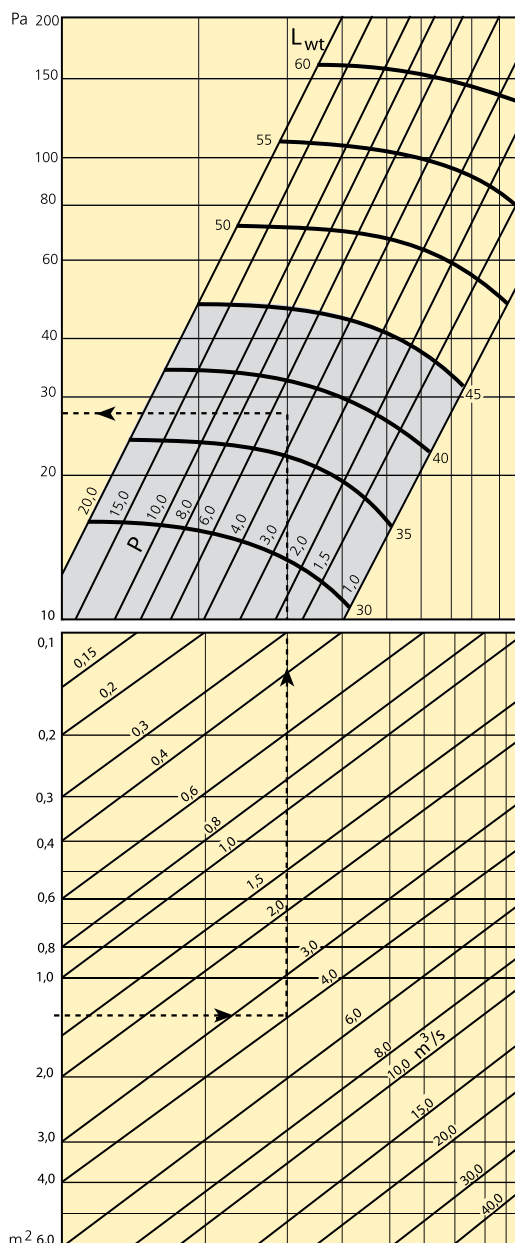
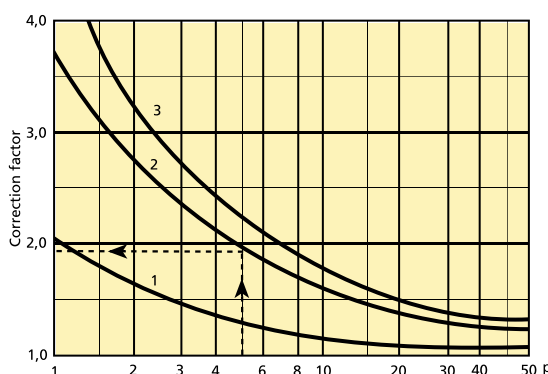


Диаграмма 1. Корректировка для иного типа монтажа



Кривая 1- Камера.Воздуховод, Кривая 2- Воздуховод-Камера, Кривая 3- Камера-Камера

Сопутствующий шум

Шумоглушитель не только подавляет шум системы, но и сам является источником дополнительного шума и потерь давления системы, которые, однако, не представляют проблемы для шумоглушителей, выбранных с учетом рекомендуемой (Номограмма 1) рабочей зоны.

Для более точных расчетов рекомендуется использовать программу ProAc, в которой, кроме значений сопутствующего шума, показан также перепад давления шумоглушителя.

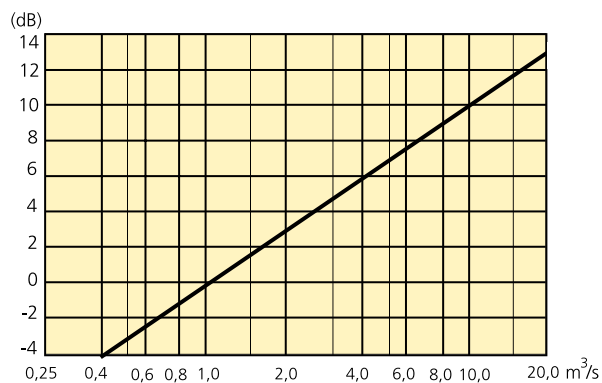
Значения номограммы L_{wt} - это мощность звука LENTO с контрольным значением 10^{-12} W для расхода воздуха $1 \text{ м}^3/\text{с}$. Корректируя L_{wt} поправочным коэффициентом K_1 получаем мощность звука в каждой частоте октавной полосы. Для LENTO с перфорированным стальным листом сперва прибавляем 12 dB к значению L_{wt} , затем полученную величину корректируем коэффициентом K_2 .

Hz	63	125	250	500	1K	2K	4K	8K
K_1	-5	-5	-9	-11	-14	-17	-18	-20
K_2	-1	-2	-10	-17	-22	-24	-25	-20

Корректировка для расхода воздуха, отличного от $1 \text{ м}^3/\text{с}$, производится с помощью Диаграммы 2 ниже.

Значение сопутствующего шума должно быть на 8–10 dB ниже в каждой частоте октавной полосы, чем требование к мощности звука после шумоглушителя.

Диаграмма 2. Корректировка для иного, чем $1 \text{ м}^3/\text{с}$, расхода воздуха



Пример:

Угловой шумоглушитель в горизонтальном исполнении размещен у агрегата в венткамере и монтирован в воздуховод шириной 1000 мм. Расход воздуха $4 \text{ м}^3/\text{с}$. Шумоглушитель LENTO 1031 ($M=1000$, $A=1300$), $p=5,0$ - выбран в Технических данных.

Общая площадь сечения = $1,3 \text{ м}^2$ (1000×1300).

Номограмма 1 дает $L_{wt}=38$ dB. Корректируем коэффициентом K_1 для разделения по частотам, а также для расхода $4 \text{ м}^3/\text{с}$ (Диаграмма 2):

Hz	63	125	250	500	1K	2K	4K	8K
L_{wt}	38	38	38	38	38	38	38	38
K_1	-5	-5	-9	-11	-14	-17	-18	-20
$4 \text{ м}^3/\text{с}$	6	6	6	6	6	6	6	6
L_w	39	39	35	33	30	27	26	24

Влияние системы

Монтаж до или после колена воздуховода

Поправочные коэффициенты ниже умножаются на перепад давления, полученный из диаграммы.

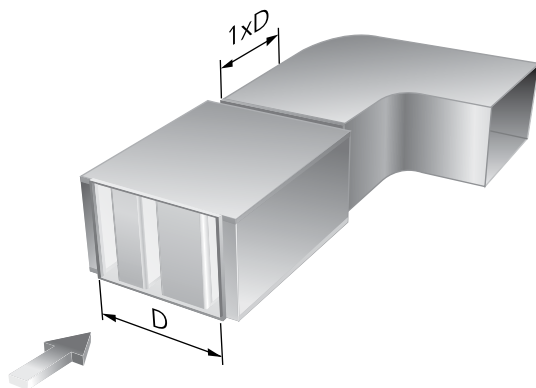


Рис. 5. Шумоглушитель до или после колена воздуховода

Шумоглушитель до колена		Шумоглушитель после колена	
Расстояние	Поправочный К	Расстояние	Поправочный К
3xD	1,1	1xD	1,2
2xD	1,2	0 (сразу)	1,3
1xD	1,35		
0 (сразу)	1,5		

Расстояние - это расстояние между шумоглушителем и коленом, D - наибольшая сторона сечения шумоглушителя. Суммарный перепад давления = перепад давления шумоглушителя (Номограмма 1), умноженный на поправочный коэффициент выше.

Монтаж до или после камеры

Суммарный перепад давления= поправочный коэффициент Диаграммы 1, умноженный на перепад давления из Номограммы 1.

Монтаж до или после патрубка воздуховода

Монтаж после патрубка воздуховода сравним с монтажом после камеры (см. кривую 1 Диаграммы 1).

Суммарный перепад давления= поправочный коэффициент, умноженный на перепад давления из Номограммы 1.

Монтаж до патрубка воздуховода сравним с монтажом до камеры (см. кривую 2 Диаграммы 1).

Суммарный перепад давления= поправочный коэффициент, умноженный на перепад давления из Номограммы 1.

Монтаж у агрегата

В этом случае многое зависит от того, как производитель агрегата решил выброс воздуха из вентилятора. Обычно относительно небольшое выбросное отверстие (с высокой скоростью выброса воздуха) комбинируется с большим сечением присоединяемого воздуховода (со скоростью около 4-6 м/с), при этом угол переходника между ними не должен превышать 15 градусов. Для получения равномерного распределения воздуха можно применить диффузор.

Монтаж у заслонки

Здесь следует иметь ввиду, что с увеличением угла открытия заслонки растет различие в скорости воздуха- скорость растет между экранами шумоглушителя, увеличивая перепад давления.

Последовательный монтаж

В этом случае главное правило- избегать изменений в скорости между последовательно смонтированными шумоглушителями. Если прямой участок воздуховода между глушителями достаточно длинный (4xD), можно считать перепад давления для каждого шумоглушителя отдельно. Важно следить, чтобы экраны одношумоглушителя не закрывали дороги воздуха другого.

Спецификация

Продукт

Шумоглушитель прямоугольного сечения

LENTO	a	aaaa	bbbb x cccc, dddd, eeee
Версия:			
Код:			
Согласно техническим данным			
размеры:			
M x A, I, U			

Принадлежности

- LENTO T1-1 = Неизолированная санитарная крышка, вертикальная правая
- LENTO T1-2 = Неизолированная санитарная крышка, вертикальная левая
- LENTO T1-3 = Неизолированная санитарная крышка, горизонтальная верхняя
- LENTO T1-4 = Неизолированная санитарная крышка, горизонтальная нижняя
- LENTO T2-1 = Пожарозащитная санитарная крышка, вертикальная правая
- LENTO T2-2 = Пожарозащитная санитарная крышка, вертикальная левая
- LENTO T2-3 = Пожарозащитная санитарная крышка, горизонтальная верхняя
- LENTO T2-4 = Пожарозащитная санитарная крышка, горизонтальная нижняя
- LENTO T3 = Пожарозащищенный шумоглушитель, 50 мм минеральная шерсть
- LENTO T4 = Перфорированный защитный лист
- LENTO T5 = Фланцевое присоединение

Пример описательного текста

Шумоглушитель типа LENTO производства Swegon со следующими характеристиками:

- Одобренный типовый изоляционный материал CLEANOLON®-AL.
- Низкий перепад давления -колена шумоглушителя специальной аэродинамической формы.
- Поглощение шума в dB (указано для различных частот полосы).
- Перепад давления Pa.

Пример заказа

Угловой шумоглушитель вертикального исполнения, код 1262 (соответствует расчетным требованиям к шумоглушению).

Шумоглушитель должен быть снабжен пожарозащитной крышкой для осмотра и чистки, покрывающей соответствующие пути/щели воздуха. Крышка размещается на правой стороне шумоглушителя.

Код заказа:	LENTO a 1262 - 1200x1000, 300, 300
	LENTO T2-1

