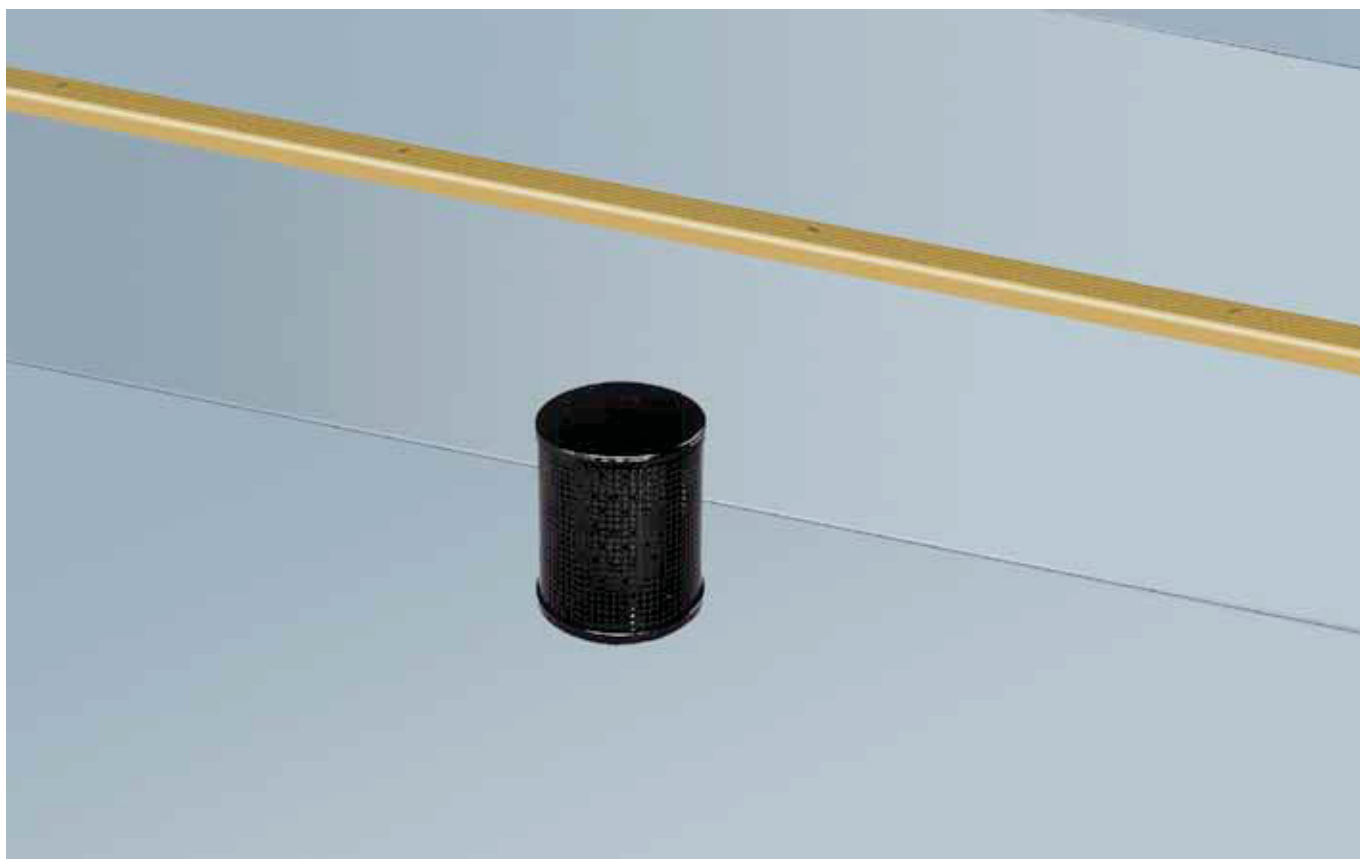


DCC

Круглый низкоскоростной диффузор для малых расходов воздуха



DCC

Общие сведения

- ▶ Фиксированное радиальное распределение воздуха
- ▶ Вставка для повышения давления
- ▶ Легкий монтаж
- ▶ Возможность чистки
- ▶ Выпускается в разной цветовой гамме



КОНСТРУКЦИЯ

DCC - это круглый приточный воздухоораспределитель. Нижний блок оснащен соединительным патрубком с резиновым уплотнением. Перфорированный наружный кожух можно снять с нижнего блока, вывинтив из штыкового патрона. Изнутри внутреннего кожуха имеется дозирующий лист. Выпускается в двух вариантах: с и без вставки для повышения давления, обеспечивающей лучшее управление системой и более ровное распределение воздуха при использовании нескольких диффузоров.

МАТЕРИАЛЫ И ПОКРЫТИЕ

Диффузор целиком выполнен из оцинкованной листовой стали. Стандартная модель окрашена черной краской RAL 9005. Можно заказать окраску иных цветов: матово-серого RAL 7037, металлического белого RAL 9006, металлического серого RAL 9007, белого стандартного RAL 9010, ярко-белого RAL 9003 (NCS 0500).

СПЕЦИАЛЬНОЕ ИСПОЛНЕНИЕ

Другие размеры, форму и проч. можно заказать у фирмы-нашего партнера в Вашей стране.

ПРОЕКТИРОВАНИЕ

Диффузор может монтироваться горизонтально или вертикально (рис.2).

МОНТАЖ

Вырезается отверстие, как показано на рисунке. Сначала удаляется крепежный винт, после чего наружный кожух можно повернуть и снять с нижнего блока. Нижний блок устанавливается в прорезанном отверстии и крепится винтами к строительному каркасу (рис.2).

НАЛАДКА

Рекомендуется использовать пространство под или за диффузором в качестве камеры статического давления. В этом случае подводящий воздуховод к каждой камере оснащается устройством для регулирования расхода воздуха и регулировочной заслонкой (рис.2).

УХОД

Диффузор можно чистить теплой водой с посудомоечным средством либо пылесосом с мягкой щеткой.

ЭКОЛОГИЯ

Строительная декларация имеется на нашем сайте.

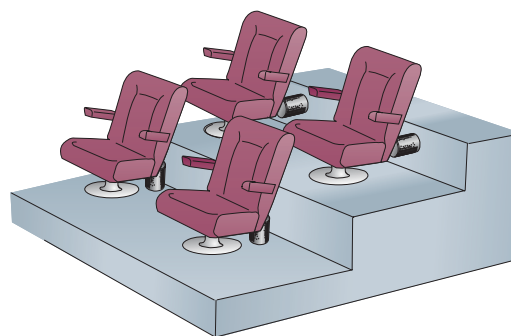


Рис. 1. Вариант монтажа DCC в вертикальной плоскости ступеньки

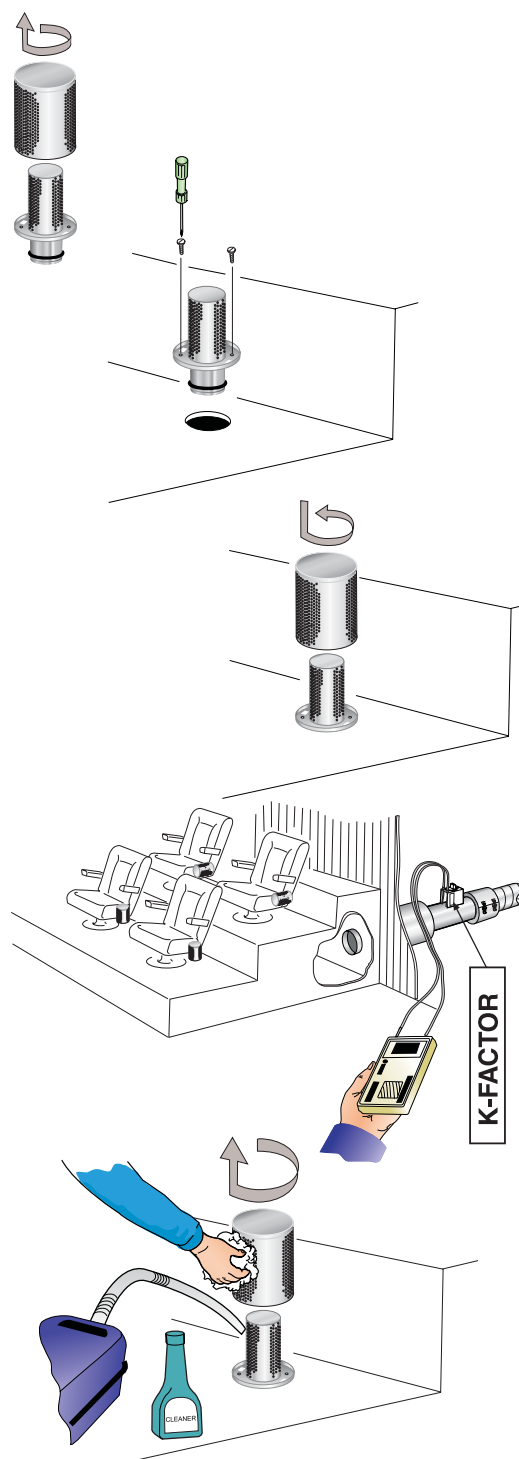


Рис. 2. Монтаж, наладка, обслуживание

ТЕХНИЧЕСКИЕ ДАННЫЕ

- Значения дБ(А) приводятся для помещений с эквивалентной площадью звукопоглощения 10 м².
- Зона влияния a_{0,20} измеряется при Δt -3К и относится к максимальной скорости вне зависимости от расстояния от пола.
- Δt является разностью температур в помещении на высоте 1.2 м над полом и приточного воздуха.

- Рекомендуемая Δt не более -6К.
- Для расчета ширины воздушной струи, скорости воздуха в зоне влияния или уровня шума в помещениях других размеров, используйте нашу программу Pro-Air web, см. www.swegon.com.

Данные по шуму - DCC

Уровень звуковой мощности L_w(dB)
Таблица K_{ок}

Размер DCC	Средняя частота (октавная полоса) Hz							
	63	125	250	500	1000	2000	4000	8000
100 -0	-3	-10	-5	0	2	-6	-18	-22
100-1	-4	-6	-4	-1	0	-4	-6	-6
Допуск ±	2	2	2	2	2	2	2	2

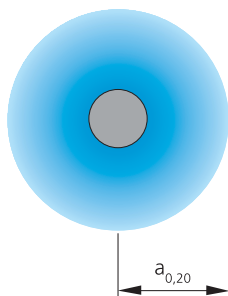
Шумоглушение ΔL (dB)
Таблица ΔL

Размер DCC	Средняя частота (октавная полоса) Hz							
	63	125	250	500	1000	2000	4000	8000
100 -0	16	12	8	3	1	0	0	0
100-1	20	16	11	7	2	0	0	0
Допуск ±	2	2	2	2	2	2	2	2

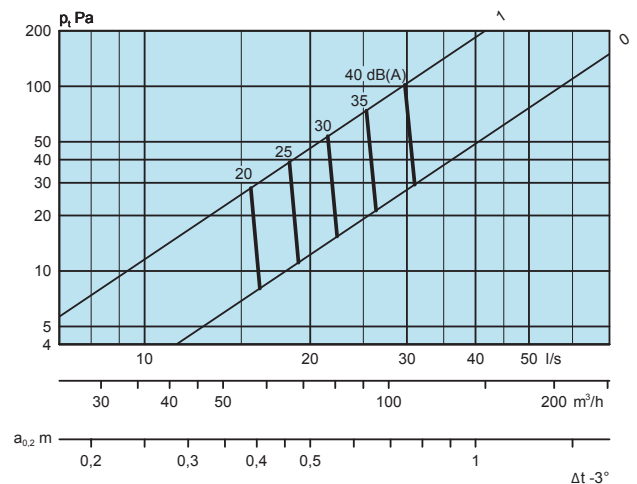
Диаграмма выбора - DCC - Приточный воздух

Расход воздуха - Перепад давления - Звук - Зона действия

- На графиках показаны данные для устройства DCC, установленного в ступеньке.
- Зона влияния a_{0,20} при Δt -3К.
- Графики не предназначены для использования при вводе в эксплуатацию.
- Значение дБ(С) обычно на 6-9 дБ больше значения дБ(А).



DCC 100



0 = Без вставки давления
1 = Со вставкой давления

DCC

РАЗМЕРЫ, мм И ВЕС

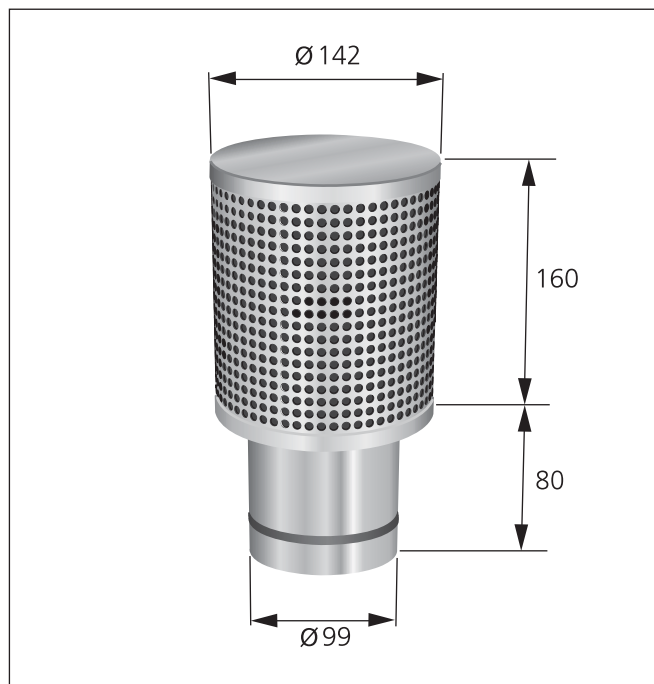


Рис. 3. DCC. Вес 1,2 кг. Отверстие диаметром 102мм

СПЕЦИФИКАЦИЯ

Продукт

Круглый низкоскоростной диффузор DCC b 100 -b

Версия:

Размер: 100

Вариант

Без вставки давления: 0

Со вставкой давления: 1

ОПИСАТЕЛЬНЫЙ ТЕКСТ

Круглый низкоскоростной приточный диффузор DCCb, производства Swegon с функциями:

- Фиксированное направление распределения воздуха
- Не засоряется
- Возможность чистки
- Окрашен черной матовой порошковой краской

Размер: DCCb 100 xx шт.