

CONDOR™

Дисковый потолок



Основные данные

- ▶ 100% регулируемая картина распределения воздуха без влияния на его расход, перепад давления или уровень шума
- ▶ Для больших расходов воздуха в малых помещениях: кухнях, лабораториях, чистых помещениях и подобн.
- ▶ Для постоянного и переменного расхода воздуха в режимах охлаждения и обогрева
- ▶ Высокий эжекционный эффект
- ▶ Возможность чистки
- ▶ Дисковые модули и форсунки распределения воздуха VARIZON®
- ▶ Выпускается в разной цветовой гамме
- ▶ Включен в базы данных MagiCad и CadVent

Краткая таблица

РАСХОД ВОЗДУХА - УРОВЕНЬ ШУМА	
CONDOR Размер	l/s 30 dB(A)
1200 - 600 - 250	140
1800 - 600 - 315	200
2400 - 600 - 315	245
3000 - 600 - 400 x 250	310
1200 - 1200 - 315	260
1800 - 1200 - 600 x 200	360
2400 - 1200 - 600 x 300	490
3000 - 1200 - 800 x 250	570

CONDOR

Конструкция

Дисковый потолок состоит из определенного количества дисковых модулей, смонтированных в единую статическую камеру и снабженных системой равномерного распределения воздуха VariZon.

Материал и обработка поверхностей

Материал корпуса- оцинкованный стальной лист. Материал дисков-ABS-пласт, распределительных листов VariZon- PP. Диффузор окрашен белой стандартной краской RAL 9010, можно заказать и другие стандартные цвета: матово-серый RAL 7037, белый-алюминий RAL 9006, смолянисто-черный RAL 9005, серый-алюминий RAL 9007 и ярко-белый RAL 9003 (NCS 0500).

Специальное исполнение

Возможно изготовление по специальному запросу. Более подробную информацию можно получить у нашего представителя в Вашей стране.

Принадлежности

Регулирующая заслонка с измерительным блоком.

Проектирование

Возможен как свободный подвесной монтаж, так и встроенный в подвесной потолок. Рекомендуемый перепад температур для режима охлаждения max 5K. Рекомендуемая наименьшая высота монтажа от пола = 2,7 м.

Монтаж и наладка (См. рис. 1)

Статическая камера снабжена некоторым количеством резьбовых соединений M8 (Popnuts) на верхней панели и некоторым количеством крепежных проушин на боковой (длинной) панели. Диффузор может также прикручиваться непосредственно к балке перекрытия через статическую камеру. В этом случае каждый дисковый модуль (595x595) нужно будет затем вставить в свою раму (600x600) в статической камере. Модуль вставляется в раму стороной VariZon внутрь камеры и «жабрами» форсунок VariZon, направленными к потоку воздуха. Для наладки используется регулирующая заслонка в присоединенном воздуховоде. Модули для подвесного потолка крепятся к статической камере глухими заклепками.

Обслуживание

Моется теплой водой с посудомоечным средством. Для доступа в систему воздухопроводов не требуется никаких инструментов. Лицевая панель модуля демонтируется так же легко, как и модуль стандартного подвесного потолка.

Экология

Декларация на применяемые материалы имеется на нашем сайте www.swegon.com

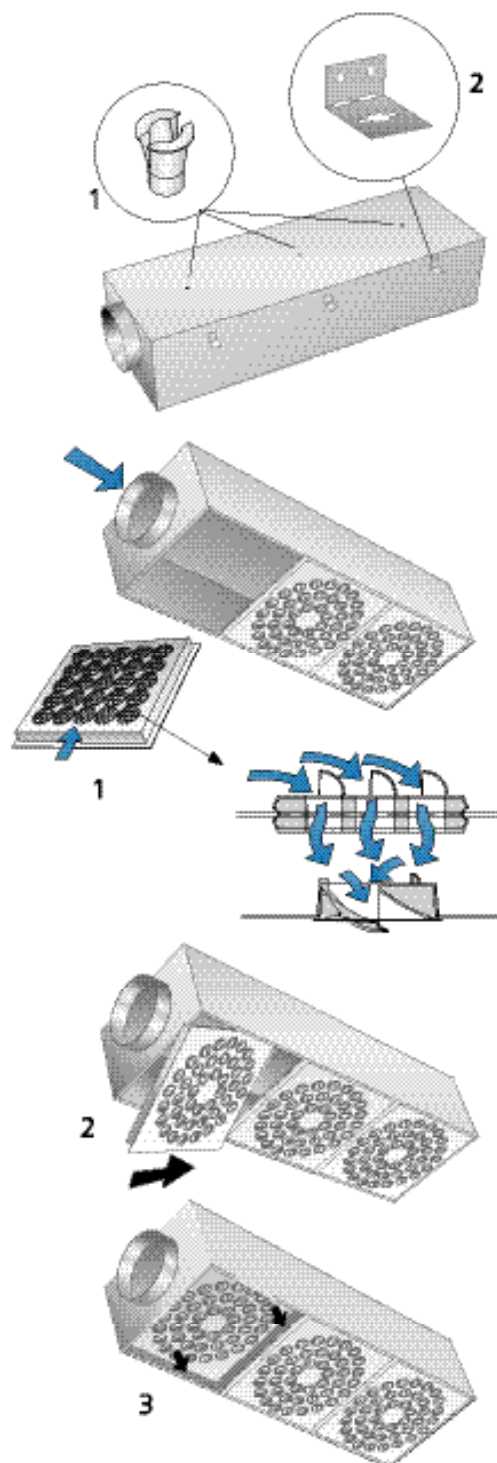
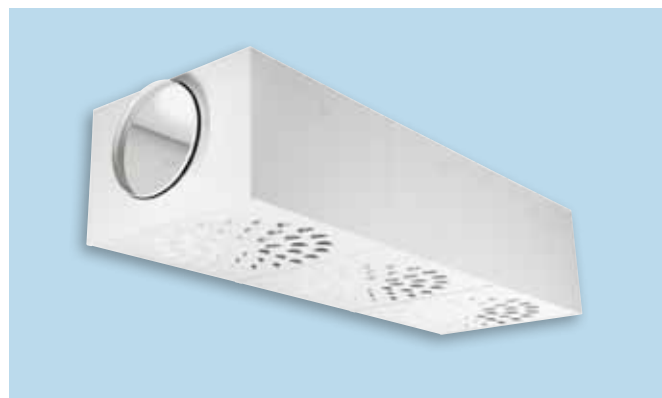


Рис. 1. Монтаж

Технические данные

- Уровень шума dB(A) относится к помещениям с эквивалентной 10 м² площадью поглощения.
- Рекомендуемая ΔT для охлаждения при стандартной конфигурации дисков max -5 К.
- Для расчета ширины воздушной струи, скоростей воздуха в рабочей зоне и уровня шума в помещениях других размеров, обратитесь к нашему представителю в вашей стране.

CONDOR™ - Приток**Звуковая мощность L_w (dB) (10 м² Sabine)****Таблица $K_{ок}$**

CONDOR Размер	Средняя частота (октавная полоса) Hz							
	63	125	250	500	1000	2000	4000	8000
1200-600-250	5	9	7	3	-4	-16	-19	-13
1800-600-315	6	10	7	4	-5	-17	-18	-13
2400-600-315	5	11	8	2	-5	-16	-17	-12
300-600-400 x 250	2	12	7	3	-6	-17	-20	-15
1200-1200-315	6	9	8	3	-4	-15	-16	-11
1800-1200-600 x 200	5	11	8	3	-6	-15	-16	-10
2400-1200-600x300	6	9	8	3	-6	-17	-14	-9
3000-1200-800 x 250	4	12	9	2	-7	-20	-13	-7
Допуск \pm	2	2	2	2	2	2	2	2

Шумоглушение ΔL (dB) (10 м² Sabine)**Таблица ΔL**

CONDOR Размер	Средняя частота (октавная полоса) Hz							
	63	125	250	500	1000	2000	4000	8000
1200-600-250	15	10	5	2	2	3	4	5
1800-600-315	14	9	4	1	0	1	2	2
2400-600-315	14	9	4	1	0	1	2	2
3000-600-400 x 250	10	6	4	1	1	1	1	1
1200-1200-315	14	9	4	1	0	1	2	2
1800-1200-600 x 200	10	6	4	1	1	1	1	1
2400-1200-600 x 300	8	4	3	1	1	1	1	1
3000-1200-800 x 250	6	3	1	0	0	0	0	0
Допуск \pm	2	2	2	2	2	2	2	2

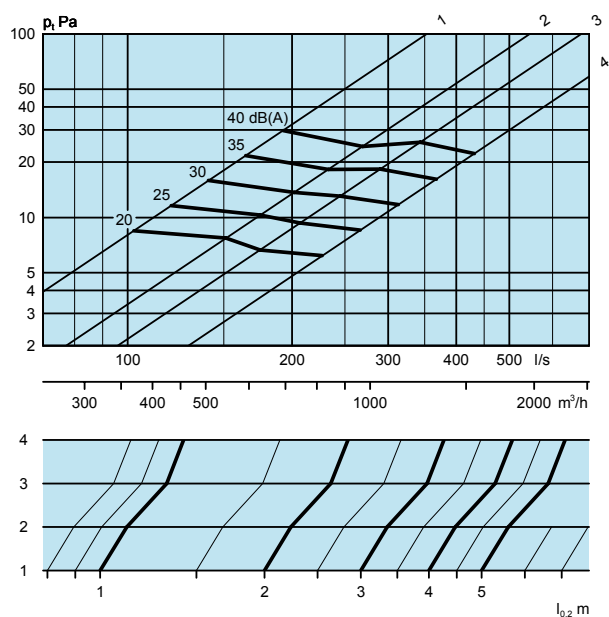
Диаграммы выбора

CONDOR – Приточный воздух

Расход воздуха – перепад давления – Уровень шума – Рабочая зона

- Диаграмма не предназначена для наладки.
- Значения dB(A) приведены для помещений с нормальным звукопоглощением 4 dB.
- Значения dB(C) обычно на 6-9 dB больше значений dB(A).

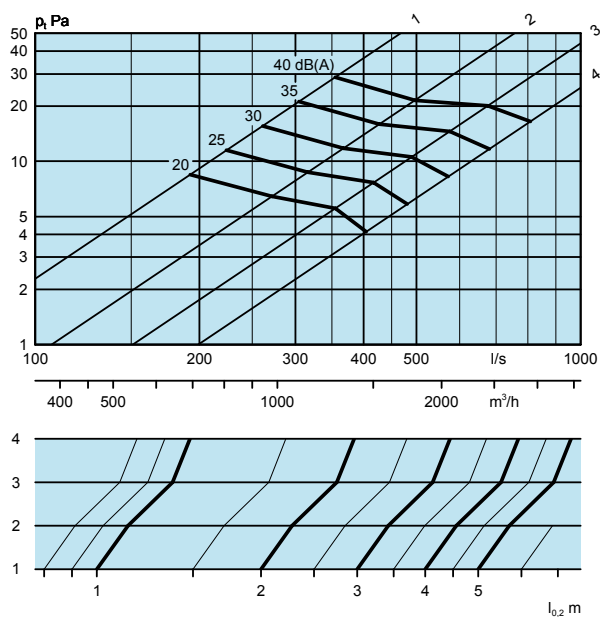
CONDOR – 1-модульный



Обозначение размера:

1. 1200-600-250
2. 1800-600-315
3. 2400-650-315
4. 3000-600-400x250

CONDOR – 2-модульный



Обозначение размера:

1. 1200x1200-350
2. 1800x1200-600x200
3. 2400x1200-600x300
4. 3000x1200-800x250

Габариты и вес

Размер	Вес, кг
1200-600-250	27,0
1800-600-315	41,0
2400-600-315	54,0
3000-600-400 x 250	68,0
1200-1200-315	46,0
1800-1200-600 x 200	69,0
2400-1200-600 x 300	92,0
3000-1200-800 x 250	115,0

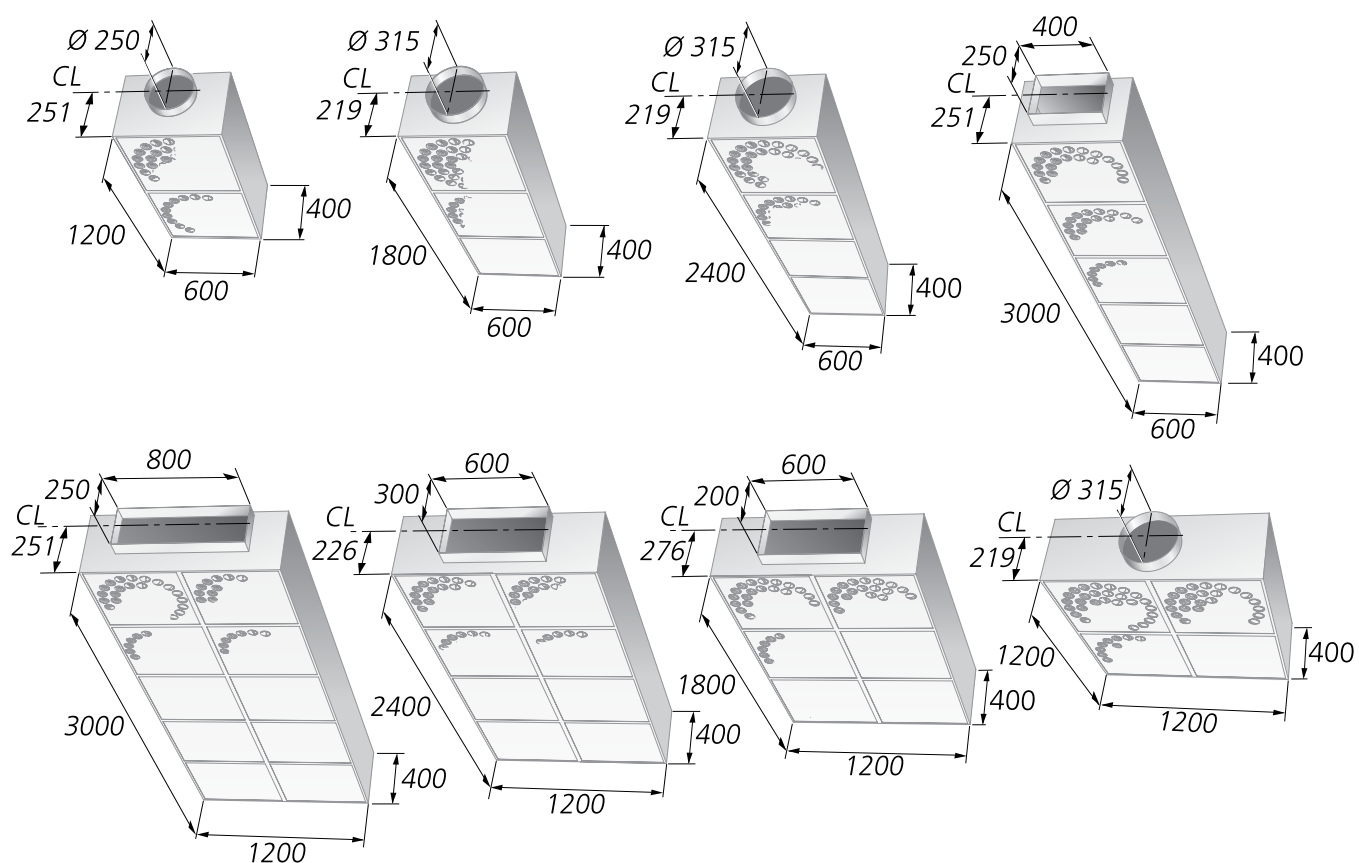


Рис. 2. CONDOR

Спецификация

Продукт

Дисковый потолок CONDOR а -aaaa -bbb -ccc

Версия:

Номин. длина, мм:
1200, 1800, 2400, 3000

Номин. ширина, мм:
600, 1200

Номин. присоединение, мм

Ø: 250, 315

Прямоугольное:

400 x 250, 600 x 200, 600 x 300, 800 x 250

Стандартный	1200-600-250
ассортимент:	1800-600-315
	2400-600-315
	3000-600-400 x 250
	1200-1200-315
	1800-1200-600 x 200
	2400-1200-600 x 300
	3000-1200-800 x 250

Описательный текст

Дисковый потолок CONDOR производства Swegon со следующими характеристиками:

- Дисковые воздухораспределительные модули 595 x 595
- Возможность 100% регулирования картины распределения
- Индивидуально регулируемые диски (55 мм) из пластмассы ABS, пригодной к переработке для повторного использования
- Система распределения воздуха VariZon
- Возможность чистки/ухода
- Покрытие белой пудровой эмалью RAL 9010
- Моющаяся статическая камера

Размер: CONDOR а - аaaa - bbb - ccc xx шт.