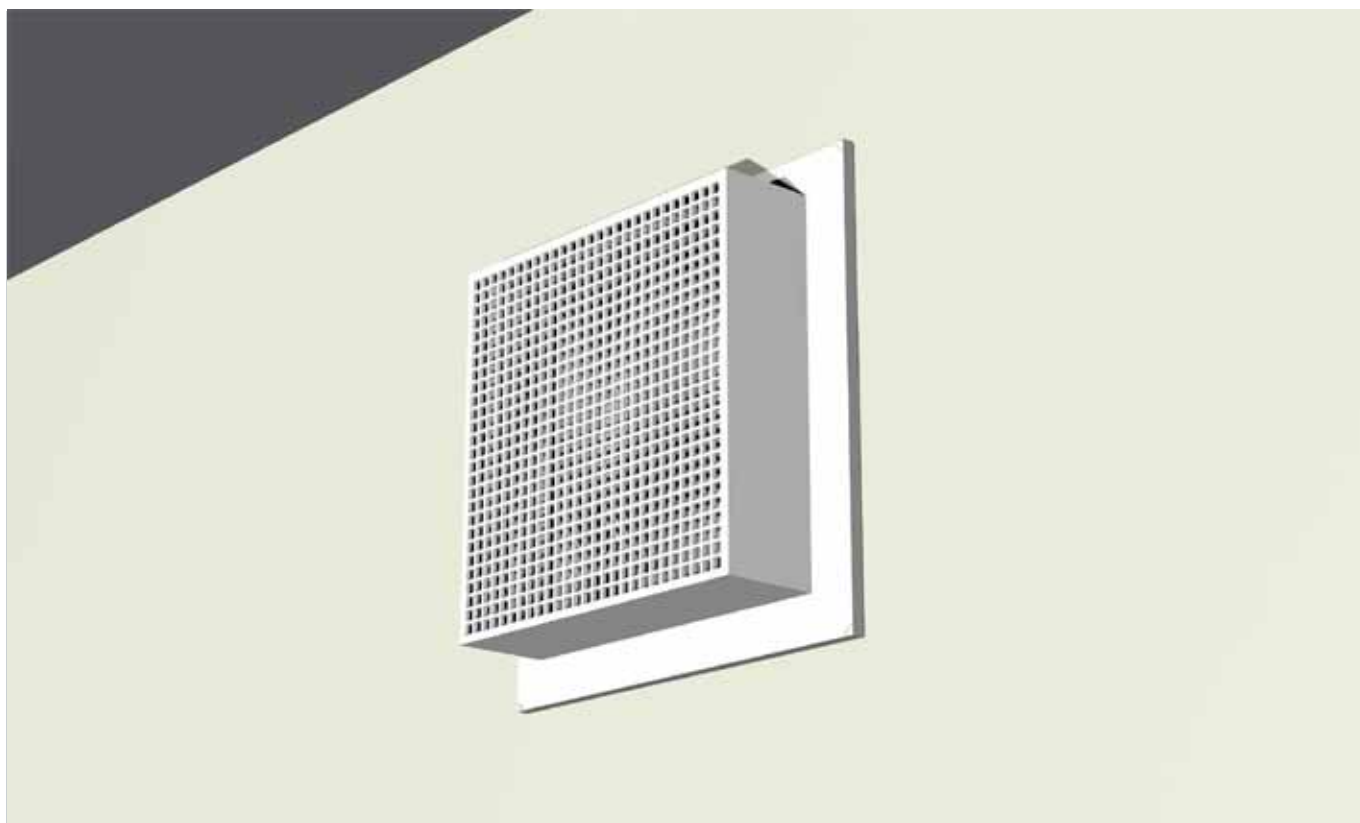


ROE

ROBUST

Усиленный вытяжной диффузор



Общие данные

- ▶ Усиленная конструкция
- ▶ Простой монтаж
- ▶ Широкая зона дросселирования
- ▶ Высокое собственное шумоглушение
- ▶ Фиксируемая наладка
- ▶ Включён в базы данных MagiCAD и CadVent

Краткая таблица

РАСХОД ВОЗДУХА - УРОВЕНЬ ШУМА			
Размер ROE	л/с		
	25 dB(A)	30 dB(A)	35 dB(A)
100	9	17	33
125	18	33	45
160	20	61	75
200	24	38	79

При общем падении давления на диффузоре 100Па

Техническое описание

Конструкция

Диффузор состоит из пяти частей: монтажная пластина, монтажная рама, наружный конус, внутренний конус, защитная решётка. Монтажная рама снабжена соединительным фланцем для монтажа к воздуховоду и штыковым креплением для монтажа к ней диффузора. Между наружным конусом и монтажной рамой имеется уплотнительная прокладка. Внутренний конус подвешен на резьбовом шпинделе в наружном конусе для упрощения регулирования и обслуживания. Диффузор защищён прочной решёткой, которая крепится в монтажной пластине, что препятствует нежелательному доступу к диффузору.

Материалы и покрытие

Диффузор выполнен из листовой стали. Монтажная рама из оцинкованной листовой стали. Диффузор целиком лакирован стандартной белой краской RAL 9010. Можно заказать: матово-серый RAL 7037, металлический белый RAL 9006, смолянисто-чёрный RAL 9005, металлический серый RAL 9007, ярко-белый RAL 9003 (NCS 0500).

Проектирование/монтаж

Отверстие выполняется в соответствии с сечением присоединяемого воздуховода. Монтажная рама вставляется в монтажную пластину и вставляется в воздуховод. Конусы вкручиваются в монтажную раму. Выполняется наладка (см. раздел наладки). После завершения наладки защитная решётка крепится при-лагаемыми глухими заклёпками. См.рис.1.

Наладка

Внутренний конус вращается по часовой стрелке для увеличения перепада давления. Его положение фиксируется с помощью контргайки на задней стороне диффузора. К-фактор указан на паспортной табличке либо на нашем сайте www.swegon.com.

Наладка диффузора производится с помощью замеров давления либо расхода воздуха. См.рис.2,3.



Обслуживание

При необходимости диффузор моется чуть тёплой водой с посудомоечным средством или чистится пылесосом. Доступ к системе диффузоров: глухие заклёпки высверливаются, конусы выкручиваются из монтажной рамы против часовой стрелки.

Экология

Строительная декларация имеется на нашем сайте www.swegon.com.

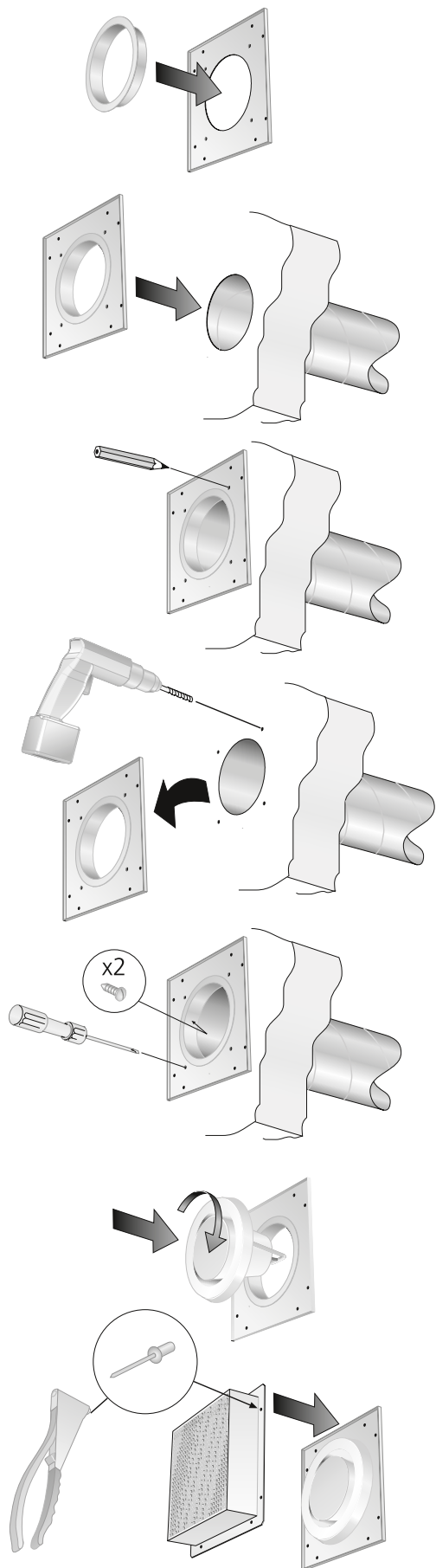


Рис. 1. Монтаж

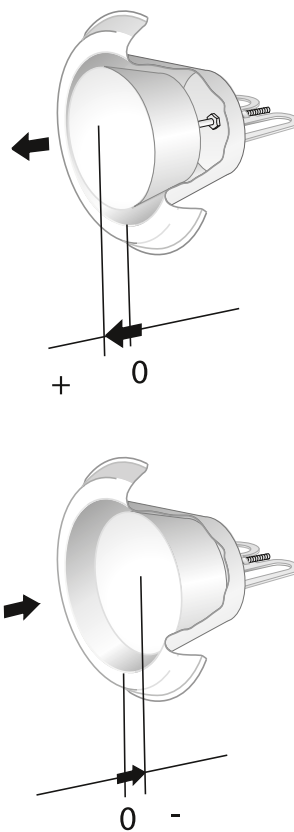


Рис. 2. Наладка

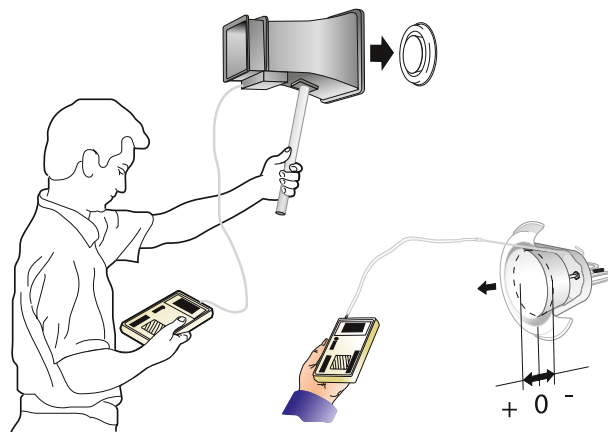


Рис. 3. Наладка

Технические данные

- Уровень шума dB(A) для помещения с эквивалентной площадью шумопоглощения 10 м².
- Поправочный коэффициент $K_{ок}$ относится к нулевой точке положения конусов (см.рис.2).
- Шумоглушение ΔL относится к нулевой точке (см. рис.2) для размеров 100-160; и к точке +10мм для размера 200.

Звуковые данные

ROE – Вытяжка

Уровень мощности звука L_w (dB)

Таблица $K_{ок}$

Размер ROE	Средняя частота (октавная полоса) Гц							
	63	125	250	500	1000	2000	4000	8000
100	-1	-4	-6	-5	-1	-1	-9	-12
125	1	-2	-1	-2	-3	0	-10	-11
160	-1	0	-2	-1	0	-5	-7	-11
200	-1	-1	-6	-6	-2	-6	-10	-15
Допуск ±	2	3	2	2	2	2	2	3

Шумоглушение ΔL (dB)

Таблица ΔL

Размер ROE	Средняя частота (октавная полоса) Гц							
	63	125	250	500	1000	2000	4000	8000
100	23	18	14	12	12	14	5	6
125	21	17	12	11	12	11	7	6
160	19	14	12	11	11	14	5	7
200	15	13	11	11	13	12	7	7
Допуск ±	6	3	2	2	2	2	2	3

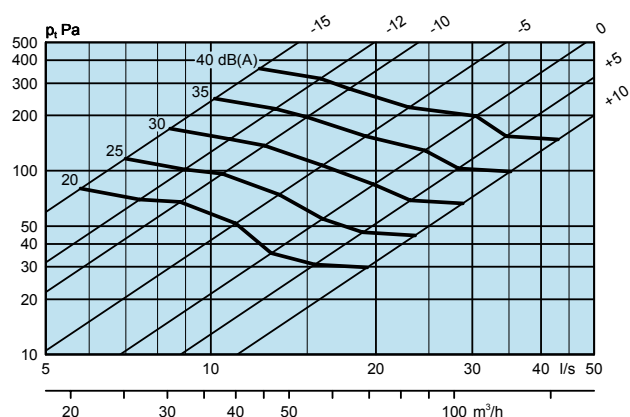
Диаграммы выбора

ROE – Вытяжка

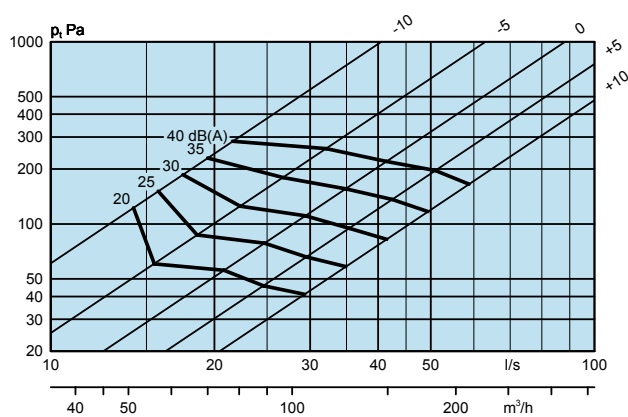
Расход воздуха – Перепад давления – Уровень шума

- Данные диаграмм - для ROE в потолке (встроенный монтаж).
- Диаграммы не предназначены для наладки диффузоров.
- Значения dB(A) приведены для помещений с нормальным звукопоглощением 4 dB.
- Значения dB(C) обычно на 6-9 dB выше значений dB(A).

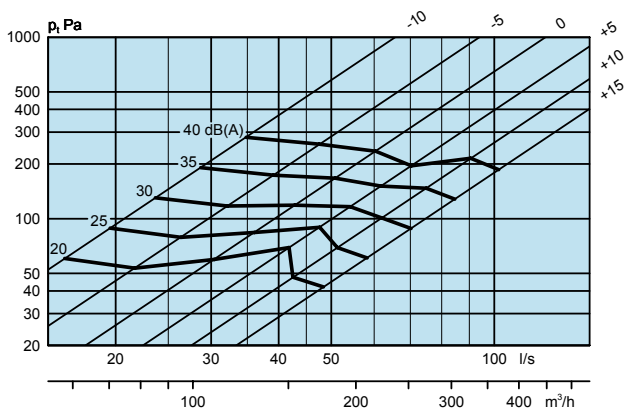
ROE 100



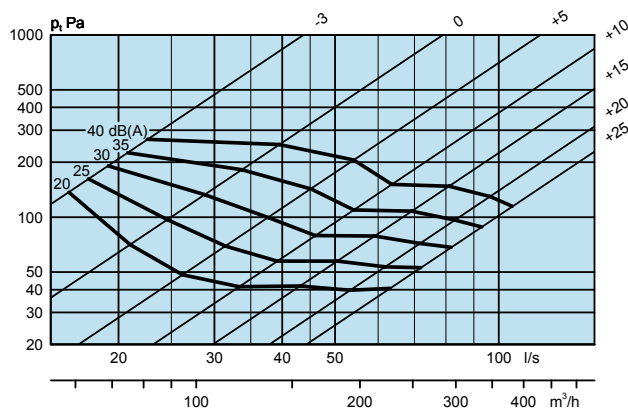
ROE 125



ROE 160



ROE 200



Размеры и вес

ROE

Размер	A	B	C	$\varnothing D$	$\varnothing d$	E	Вес, кг
100	265	225	60	103	99	63	0,5
125	265	225	60	128	124	78	0,6
160	265	225	60	163	159	78	0,8
200	330	290	60	203	199	101	1,3

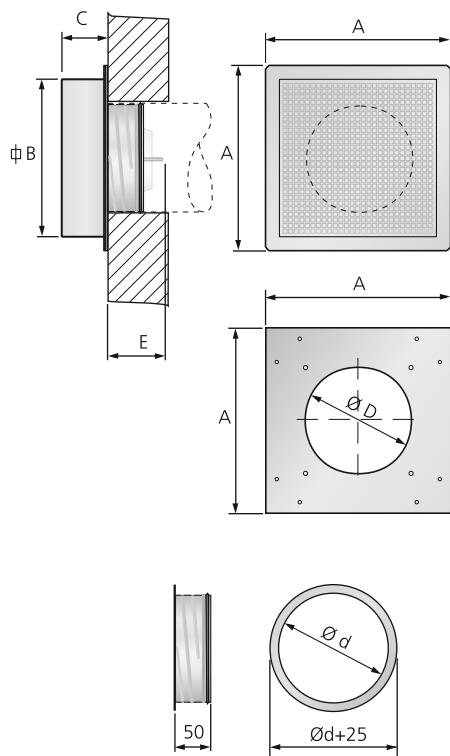


Рис.4. Размеры ROE

Спецификация

Продукт

Вытяжной диффузор с монтажной пластиной, монтажной рамой и защитной решёткой

ROE a -aaa

Версия:

Размер:

100, 125, 160, 200

Описание

Вытяжной диффузор производства Swegon типа ROE со следующими характеристиками:

- Изготовлен из стального листа толщиной 1,5 мм
- Фиксируемая наладка
- Возможность чистки
- Лакирован порошковым покрытием белого цвета, RAL 9010

Размер:	ROEa	100	xx шт.
		125	xx шт.
		160	xx шт.
		200	xx шт.