

ALS

Камера статического давления



Основные данные

- ▶ Камера статического давления выполнена из оцинкованного стального листа
- ▶ Съёмная регулировочная заслонка
- ▶ Выводы для измерения расхода воздуха
- ▶ Изменение размера в один шаг между забором/выбросом камеры в стандартном исполнении и изменение размера в два шага для квадратных потолочных диффузоров
- ▶ Модель малой монтажной высоты для квадратных потолочных диффузоров
- ▶ Применяется со следующими диффузорами: CDD, CDK, CDR, CKD, CKP, COLIBRI C, EAGLE C, EAGLE S, EAGLE D, FALCON C, HAWK C, LOCKZONE C, LPA, PELICAN C
- ▶ Класс огнестойкости B-s1,d0, согласно EN ISO 11925-2

Техническое описание

Конструкция

Камера статического давления с шумоглушающим слоем внутри в стандартной комплектации снабжена регулирующей заслонкой и измерительным выводом.

Камера статического давления всегда имеет два варианта размеров: изменение в один или два шага^{*)} между забором/выбросом камеры (подключение воздуховода всегда имеет меньший размер). Вариант ALS малой монтажной высоты поставляется без выпускного штуцера (присоединение диффузора).

^{*)} ВАЖНО! Варианты с изменением в два шага между забором/выбросом камеры предназначены только для квадратных потолочных диффузоров.

Материалы и покрытие

Камера статического давления ALS выполнена из оцинкованного стального листа с прочным шумоглушающим слоем внутри^{**)}.

^{**)}Класс огнестойкости B-s1,d0, согласно EN ISO 11925-2.

Проектирование

Технические характеристики указаны в сочетании с соответствующим диффузором.

Монтаж

Статическая камера ALS крепится к конструкции здания с помощью подвесок или монтажной ленты (см. Рис.1). Расстояние между камерой и диффузором можно увеличить, применив обычный воздуховод круглого сечения длиной до 500 мм. Удлинять трубку измерительного шланга либо шнуры заслонки диффузора не требуется. Для монтажа диффузора смотрите соответствующую инструкцию по монтажу и эксплуатации.

Наладка

Наладка выполняется всегда при полностью установленном диффузоре. Смотрите инструкцию по монтажу и эксплуатации актуального диффузора для проведения наладки.

Камера статического давления всегда содержит 2 измерительные трубки. Одна для притока, другая для вытяжки.

Приток

Цветные трубки (красная или синяя) всегда содержат текст: "TILLUFT / SUPPLY AIR".

- Красная трубка применяется, если камера давления имеет изменение размера в один шаг между забором/выбросом камеры.
- Синяя - изменение размера в два шага.

Вытяжка

Прозрачная трубка с текстом: "FRANLUFT / EXTRACT AIR".

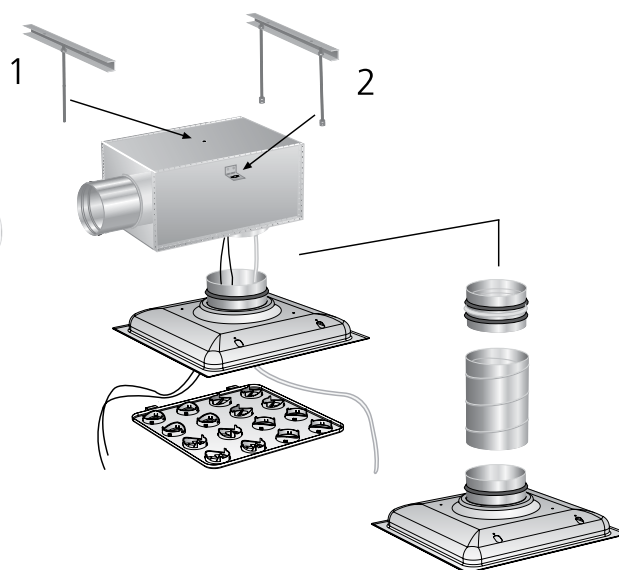


Рис. 1. Монтаж
1. Подвески
2. Монтажная лента

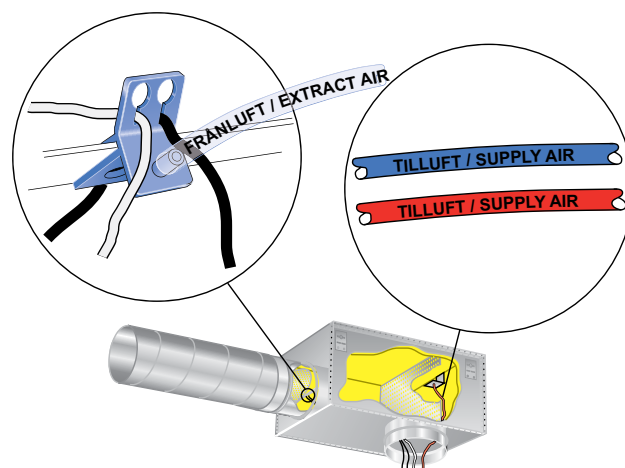


Рис. 2. Измерительные трубки для наладки

Обслуживание

Камера статического давления имеет съемную регулирующую заслонку, что позволяет произвести очистку воздуховода через камеру. Камера чистится изнутри с помощью пылесоса и щетки. Дозирующий лист поворачивается в сторону, и блок заслонки выворачивается простым движением руки.

Смотрите инструкцию по монтажу и эксплуатации актуального диффузора.

Экология

Декларация применяемых материалов имеется на нашем сайте www.swegon.com.

Габариты и вес

Размер	B	C	ØD	Ød	Вес, кг
100-125	282	217	99	125	2,1
100-160	342	252	99	160	2,0
125-160	342	252	124	160	2,9
125-200	404	288	124	200	3,5
160-200	404	288	159	200	4,1
160-250	504	332	159	250	5,2
200-250	504	332	199	250	5,7
200-315	622	388	199	315	7,8
250-315	622	388	249	315	8,5
315-400	767	488	314	400	11,8
400-500	887	588	399	500	18,5

Размер	E*)	F	G	H	K
100-125	140	180	100	275	80
100-160	140	180	100	320	80
125-160	164	204	112	320	80
125-200	164	204	112	360	80
160-200	199	239	130	382	100
160-250	199	239	130	455	100
200-250	239	279	150	477	120
200-315	239	279	150	560	120
250-315	300	340	175	587	145
315-400	360	400	212	722	188
400-500	445	510	280	795	195

CL = Центральная линия

*) E также относится к варианту с малой монтажной высотой без соединительного штуцера

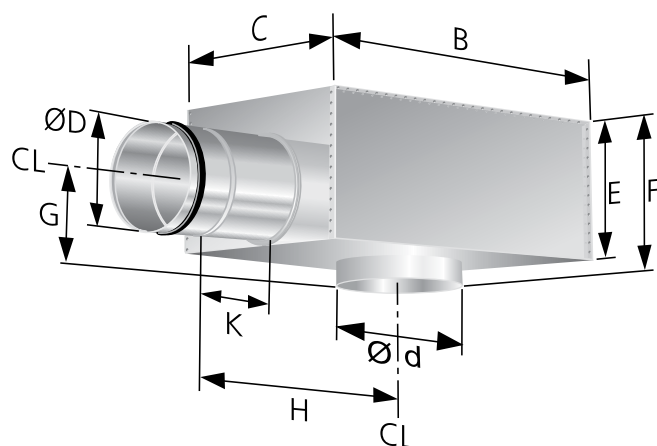


Рис. 3. Габариты и вес

Спецификация

Продукт

Камера статического давления ALS d -aaa -bbb -c

Версия

aaa = Диаметр присоединения к воздуховоду, мм

bbb = Диаметр присоединения диффузора, мм

Размеры: 100-125
100-160**)
125-160
125-200**)
160-200
160-250**)
200-250
200-315**)
250-315
315-400
400-500

Малая высота: L***)

Специальное исполнение для малой монтажной высоты

***) Варианты ALS с изменением в два шага между забором/выбросом камеры могут быть выбраны только в комбинации с квадратными потолочными диффузорами

***) Вариант малой монтажной высоты может быть выбран в комбинации с квадратным потолочным диффузором малой монтажной высоты

Описательный текст

Камера статического давления ALS, со следующими характеристиками:

- Съемная регулировочная заслонка
- Устройство измерения с малой погрешностью
- Внутренняя система шумопоглощения с армированным поверхностным слоем

Размер: ALSd aaa-bbb-c

xx шт