

Swegon TEAL™ W

Чиллер и тепловой насос типа вода/вода, 38-616 кВт



Общее описание

TEAL W - это полный ассортимент энергоэффективных чиллеров и тепловых насосов типа вода/вода. 31 типоразмер и 6 версий обеспечивают максимальную гибкость и возможность агрегата лучше адаптироваться к условиям любого объекта благодаря интеграции новейших технологий для достижения максимальной эффективности системы.

Сочетание спиральных компрессоров и пластинчатых теплообменников с большой поверхностью теплообмена позволяет достичь значения ESEER выше, чем 6,2. Кроме того, технология SMART Link, встроенная в TEAL W, дает возможность управления им с помощью воздухоподготовительного агрегата GOLD для достижения максимальной производительности системы.

TEAL W может поставляться в одной из 170 комбинаций с различными гидромодулями.

- ▶ Высокоэффективный агрегат
- ▶ Широкий диапазон мощности
- ▶ 6 различных версий для наилучшей адаптации к требованиям системы
- ▶ Встроенный гидравлический модуль и накопительный бак
- ▶ Три типа насосов: стандартные, высокого давления и насосы для работы с раствором с высоким содержанием гликоля (до 50%)
- ▶ Возможность использования геотермальных источников
- ▶ Встроенная технология SMART Link

Оглавление

Общие сведения	3
Техническое описание	8
Технические данные	12
Электрические характеристики	36
Габариты агрегата	38
Конфигурация гидромодуля	39
Диаграммы выбора насосов	40
Диаграммы выбора теплообменников	42
Падение давления в испарителе на стороне воды	45
Падение давления в конденсаторе или теплообменнике утилизации на стороне воды	48
Условия эксплуатации	52
Мощность	54
Уровень шума	78
Размеры, вес и подключения	80

6 версий для различного применения

TEAL W имеет 6 различных версий:

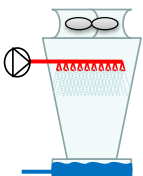
TEAL W:	Высокоэффективный чиллер
TEAL W /OH:	Нереверсивный высокоэффективный тепловой насос
TEAL W /HPW:	Высокоэффективный тепловой насос с реверсированием на стороне воды
TEAL W /HP:	Высокоэффективный тепловой насос с реверсированием на стороне хладагента
TEAL W /LC:	Чиллер с выносным конденсатором (воздух/вода)
TEAL W /LC/HP:	Реверсивный тепловой насос с выносным конденсатором (воздух/вода)

Все тепловые насосы способны производить воду до 58°C, а также (в зависимости от типоразмера) имеют возможность полной или частичной утилизации энергии конденсации.

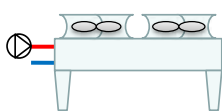
Опция DS - частичная до 10% утилизация энергии конденсации; опция DC - полная 100% утилизация энергии конденсации.



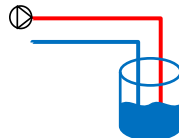
Холодоснабжение здания



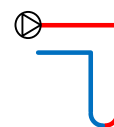
Мокрые градирни
(только охлаждение)



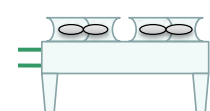
Сухие градирни
(только охлаждение)



Источники воды

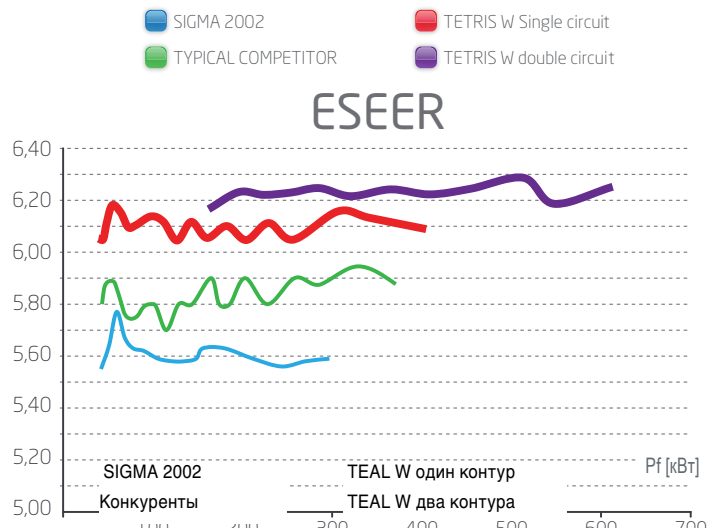


Геотермальный
источник



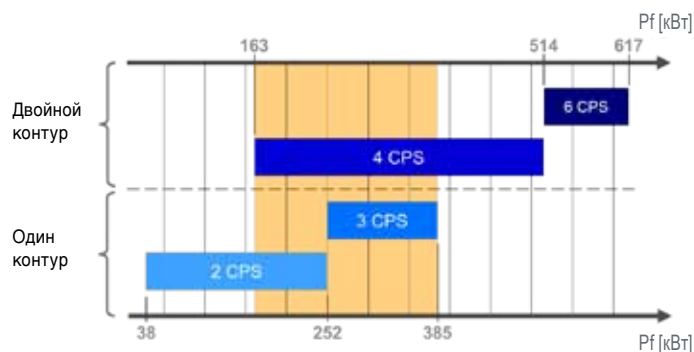
Выносной конденсатор
(для версий /LC и LC/HP)

Высокая энергоэффективность



TEAL W отличается высокими значениями EER и COP. Благодаря новой технологии мультиспиральных компрессоров и теплообменника с большой площадью теплообмена, значение ESEER достигает 6,1 для агрегатов с одним контуром, 6,2 для агрегатов с двойным контуром; таким образом, TEAL W является агрегатом самой высокой энергоэффективности в отрасли!

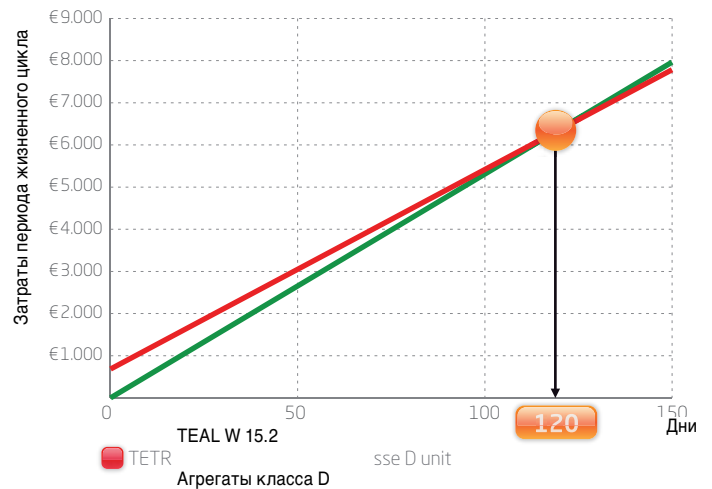
Широкий диапазон мощности



TEAL W имеет очень широкий диапазон выбора мощности - всего 31 типоразмер: агрегаты с одним контуром от 38 до 385 кВт и с двойным контуром от 160 до 618 кВт.

В диапазоне от 163 до 385 кВт можно выбрать между моделями с двойным контуром и очень высоким значением ESEER, или компактными и более дешевыми агрегатами с одним контуром и высокими значениями EER и COP.

Высокая эффективность



Выбор агрегатов высокой эффективности оказывает положительное влияние на экологию, а также дает пользователю прямую экономию эксплуатационных затрат.

В качестве примера представлено сравнение эксплуатационных затрат двух чиллеров, работающих в период охлаждения с мая по сентябрь (2 000 часов/год).

Встроенная технология SMART Link

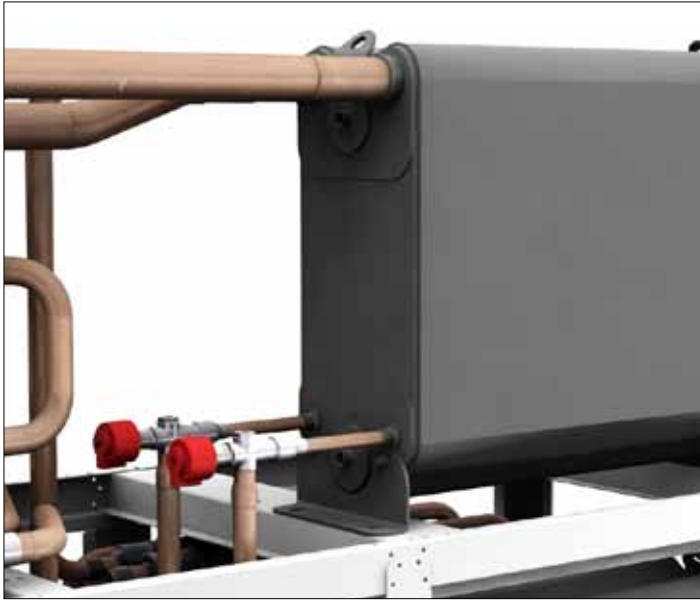
Контроллер TEAL W стандартно имеет встроенную технологию SMARTlink. Благодаря этой функции, контроллер можно подключить к воздухоподготовительному агрегату GOLD и к гидравлическому модулю AQUA Link при помощи одного кабеля. Таким образом можно объединить функции каждого устройства в единую систему с логическим управлением, которая позволит достичь максимальной ее эффективности.

Использование геотермального источника

TEAL W имеет две версии тепловых насосов, которые могут использовать геотермальную энергию: версия /OH (только обогрев) и версия /HP (с реверсированием контура хладагента). Обе версии позволяют добиться максимальной эффективности теплового насоса путем использования противоточных теплообменников.

TEAL W может также комплектоваться различными гидравлическими модулями и насосами, которые специально подобраны для работы с раствором с высоким содержанием гликоля (до 50%) на стороне источника.

Теплообменники двойного контура



Все типоразмеры TEAL W с двойным контуром хладагента имеют испарители и конденсаторы с двойными контурами. Это дает следующие преимущества:

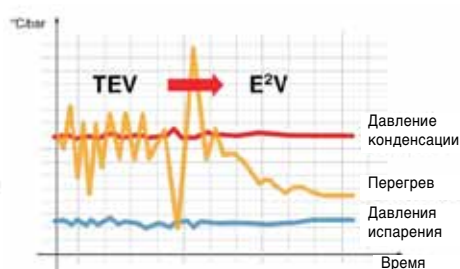
- Меньше количество хладагента;
- Более компактные размеры;
- Исключается необходимость дополнительных коллекторов, что снижает гидравлическое сопротивление и затраты на циркуляцию;
- Увеличивается эффективность агрегата со ступенчатым регулированием мощности за счет более высокой температуры испарения и низкой температуры конденсации.

Электронный терморасширительный клапан

Благодаря электронному терморасширительному клапану и точному регулированию мощности, обеспечивается комфорт и низкое энергопотребление.

Преимущества:

- Точное регулирование расхода хладагента;
- Высокая скорость стабилизации;
- Абсолютная точность и скорость регулирования при изменении тепловой нагрузки;
- Увеличение пределов рабочего диапазона;
- Снижение эксплуатационных расходов.



Версия без панелей ...



TEAL W имеет стандартную комплектацию без шумопоглощающих панелей. Поставляется по требованию клиента при отсутствии ограничений по уровню шума. Данная версия TEAL W легче и дешевле.

... или с панелями

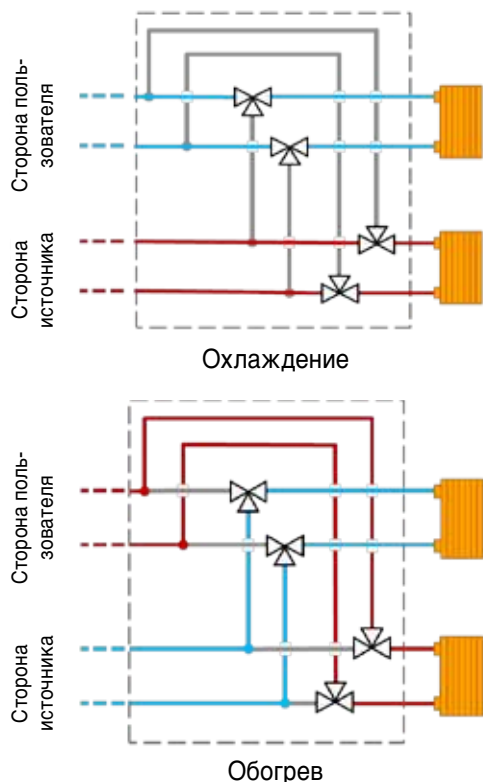


При наличии требований по ограничению уровня шума предлагается версия /LN, агрегат полностью закрыт панелями с шумопоглощающим и звукоизолирующим материалом, что позволяет снизить уровень шума, по сравнению со стандартным агрегатом, на 5 dB (A). С версией /LN, гидравлический модуль (при его наличии) также закрыт панелями. Помимо более аккуратного внешнего вида технического помещения и агрегата, снижается уровень шума насосов.

4 версии тепловых насосов

TEAL W представлен 4-мя версиями тепловых насосов. TEAL W /OH - высокоэффективный неревверсивный тепловой насос, подходит для всех типов систем для производства теплой воды.

TEAL W /HPW - высокоэффективный тепловой насос с реверсированием на стороне воды, подходит для систем с возможностью осуществить переключение между контуром пользователя и источника.



Чтобы обеспечить реверсирование агрегата, необходимо организовать систему клапанов, которая выполняет переключение между двумя контурами (например, на схеме выше использованы 3-х ходовые клапаны).

Если сезонное переключение осуществляется с помощью дистанционного сигнала или BMS, то TEAL W /HPW может управлять приводами клапанов переключения (принадлежность), что полностью автоматизирует данный процесс.

TEAL W /HP - высокоэффективный тепловой насос с реверсированием на стороне хладагента. Эта версия обеспечивает полное разделение водяного контура источника и пользователя, что позволяет использовать разные насосы для каждого контура. Это значительно упрощает монтаж и не требует дополнительных дорогостоящих клапанов реверсирования.

TEAL W /LC/HP - реверсивный тепловой насос в сочетании с выносным конденсатором позволяют установить агрегат в техническом помещении (в здании), а вентилируемую часть (конденсатор) вне здания или на крыше.

Компактные размеры

TEAL W построен на специально разработанной, совершенно новой, более компактной опорной раме.

Для типоразмеров до 20.2 максимальная ширина опорной рамы составляет 800 мм, для больших типоразмеров - 875 мм.

Это позволяет пронести агрегат через стандартный дверной проем технического помещения.

TEAL W не требует коллектора для подключения основного теплообменника, следовательно, необходимая монтажная площадь снижается дополнительно.

Встроенный гидромодуль

TEAL W может комплектоваться различными гидравлическими модулями, специально разработанными для адаптации в различных системах и позволяющими получить 170 различных комбинаций агрегата.

Три типа насосов: стандартного (до 120 кПа) или высокого (до 200 кПа) давления, насос для смеси с высоким (до 50%) содержанием гликоля и напором по запросу.

ГИДРАВЛИЧЕСКИЙ МОДУЛЬ НА СТОРОНЕ ПОЛЬЗОВАТЕЛЯ

1P или 1PM: один насос, стандартного или высокого давления;

2P или 2PM: два насоса (второй резервный), стандартного или высокого давления.

С или без накопительного бака, который комбинируется с 1 или 2 насосами. Возможно размещение его внутри корпуса агрегата.

ГИДРАВЛИЧЕСКИЙ МОДУЛЬ НА СТОРОНЕ ИСТОЧНИКА

1P или 1PM: один насос, стандартного или высокого давления;

2P или 2PM: два насоса, стандартного или высокого давления.

Доступна опция: регулирование расхода воды по потребности с помощью частотного преобразователя.

ГИДРАВЛИЧЕСКИЙ МОДУЛЬ НА СТОРОНЕ УТИЛИЗАЦИИ

(доступно только в версии /DC "полная утилизация")

1P или 1PM: один насос, стандартного или высокого давления;

2P или 2PM: два насоса, стандартного или высокого давления.

Доступны не только отдельные стандартные модули, но также различные их комбинации – 4 насоса максимально.



1P: Один стандартный насос, насос повышенного давления или насос для работы с раствором с высоким содержанием гликоля (до 50%).



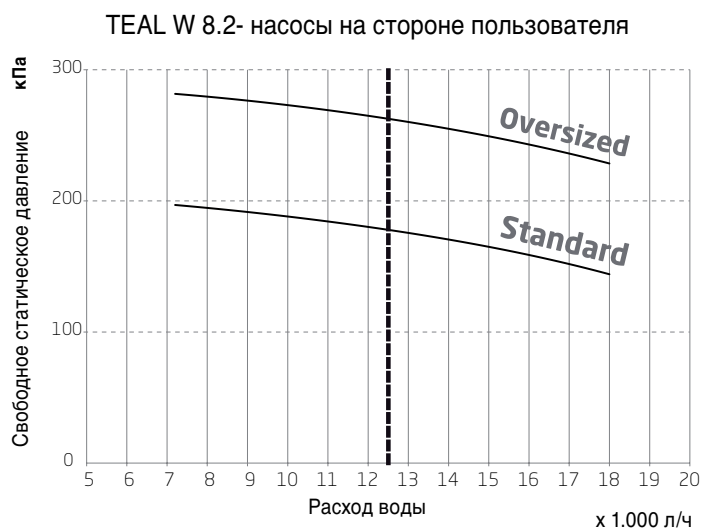
2P: Два стандартных насоса, насоса повышенного давления или насоса для работы с раствором с высоким содержанием гликоля (до 50%).



Накопительный бак: к версии с 1 или 2 насосами на стороне пользователя можно добавить гидравлический модуль с накопительным баком.



Насосы на стороне пользователя
 Насос на стороне источника
 Насос на стороне утилизации



ТЕХНИЧЕСКОЕ ОПИСАНИЕ

Высокоэффективный чиллер и тепловой насос типа вода/вода со спиральными компрессорами, пластинчатыми теплообменниками, хладагентом R410A и производительностью от 38 до 617 кВт для установки внутри здания.

КОРПУС И ПАНЕЛИ

Корпус состоит из рамной конструкции, выполненной из стали и покрытой методом горячего напыления порошковой эпоксидной полиэфирной краской.

Агрегаты версии /LN полностью закрыты панелями из листовой стали, покрытыми порошковой эпоксидной полиэфирной краской и полностью изолированными изнутри звукопоглощающим материалом.

КОМПРЕССОРЫ

Спиральные герметичные компрессоры, подключенные в тандеме или трио, оснащены инспекционным стеклом проверки уровня масла, линиями выравнивания давления масла и электронной защитой.

ТЕПЛООБМЕННИКИ НА СТОРОНЕ ПОЛЬЗОВАТЕЛЯ

Паяные пластинчатые теплообменники из нержавеющей стали AISI 316 с надежной изоляцией против конденсата.

Модели с двойными контурами хладагента имеют двойной теплообменник с одним подключением воды, что позволяет:

- повысить значения EER и COP
- уменьшить количество хладагента
- уменьшить габариты и вес агрегата
- облегчить обслуживание

Теплообменник оснащен датчиком температуры противозамерзания и реле протока (лопатка) для контроля протока жидкости (поставляется с агрегатом).

ТЕПЛООБМЕННИКИ НА СТОРОНЕ ХЛАДАГЕНТА

Паяные пластинчатые теплообменники из нержавеющей стали AISI 316 с надежной изоляцией против конденсата. Версии с двойными контурами хладагента имеют двойной теплообменник с одним подключением воды.

Для агрегатов версии HPW и HP, теплообменник оснащен датчиком температуры противозамерзания и реле протока (лопатка) для контроля протока жидкости (поставляется с агрегатом).

ТЕПЛООБМЕННИКИ НА СТОРОНЕ УТИЛИЗАЦИИ

Паяные пластинчатые теплообменники из нержавеющей стали AISI 316. Доступны только с версиями DC или DS.

КОНТУР ХЛАДАГЕНТА

Схема контура хладагента зависит от выбранных компонентов. Стандартный агрегат включает:

- клапан жидкостной линии
- подключение наполнения контура
- смотровой глазок индикатора жидкости

- фильтр-осушитель для каждого контура
- электронный терморасширительный клапан
- реле высокого и низкого давления для моделей, имеющих до 2 компрессоров
- датчик давления для считывания и регулировки высокого и низкого значений давления, соответствующих значениям температуры испарения и конденсации; реле контроля высокого давления и предохранительные клапаны для моделей, имеющих от 3 до 6 компрессоров.

Функция электромагнитного клапана жидкостной линии осуществляется электронным терморасширительным клапаном, который перекрывает подачу жидкости во время отключения контура. По запросу, электронный терморасширительный клапан может быть оснащен дополнительной батареей, гарантирующей закрытие клапана при отсутствии питания.

ЭЛЕКТРОШКАФ

Электрошкаф включает следующие компоненты:

- Главный выключатель
- Защитные предохранители силовых и контрольных цепей
- Моторные защитные выключатели для насосов (при их наличии)
- Контакты для управления дополнительными насосами на стороне пользователя (только для агрегатов без насосов на стороне пользователя)
- Контакты для управления насосами на стороне источника (только для агрегатов без насосов на стороне источника)
- Микропроцессорное управление обеспечивает следующие функции:
 - регулирование температуры воды на входе
 - защита от замерзания
 - задержка запуска компрессоров
 - автопоследовательность запуска компрессоров
 - сигнал тревоги
 - сброс тревоги
 - ступенчатое регулирование производительности
 - потенциально свободные контакты для дополнительного сигнала тревоги
 - принудительное снижение мощности при превышении границ давления
 - регистрация истории тревог с функцией «черный ящик» (при наличии программного управления)
- Отображается на экране:
 - температура воды на входе
 - заданные значения: температуры и Δ температур
 - описание тревог
 - счетчик часов работы компрессоров
 - счетчик количества запусков агрегата и насосов (при наличии) (при наличии программного управления)
 - низкое и высокое значения давления, соответствующие температурам испарения и конденсации (только для агрегатов с программным управлением).

УСТРОЙСТВА УПРАВЛЕНИЯ И ЗАЩИТЫ

- Реле высокого давления с ручным сбросом
- Устройство защиты высокого давления с автоматическим (ограниченным количеством) сбросом, управляемое контроллером
- Устройство защиты низкого давления с автоматическим (ограниченным количеством) сбросом, управляемое контроллером
- Предохранительный клапан высокого давления
- Датчик противозамерзания на выходе для каждого испарителя
- Контрольный датчик температуры охлаждающей воды (на выходе из испарителя)
- Механический датчик протока с лопаткой (стандарт)
- Защита от перегрева компрессоров и вентилятора.

ТЕСТИРОВАНИЕ

Все агрегаты версий HP и HPW тестируются на заводе и поставляются заполненные хладагентом и незамерзающим маслом. После установки агрегата требуется выполнить только гидро- и электроподключения.

Для агрегатов версий LC и LC/HP выполняется тестирование электрических подключений. После установки агрегата требуется выполнить гидро- и электроподключения, а также осуществить подключение выносного теплообменника и заполнить контур необходимым количеством масла и хладагента.

ВЕРСИИ

Базовая версия. Высокоэффективный чиллер для производства холодной воды.

Версия OH

Реверсивный тепловой насос для производства воды температуры до 58°C. Обычно применяется с использованием геотермальной энергии.

Версия HPW

Тепловой насос с реверсированием на стороне воды. Наиболее экономичный вариант реверсивного теплового насоса. Монтажной организацией поставляются и монтируются четыре 3-ходовых клапана с приводами, для переключения направления воды. В дополнение к базовой версии агрегат HPW имеет:

- контакты для подключения дополнительной группы приводов.

Версия HP

Тепловой насос с реверсированием на стороне хладагента. В дополнение к базовой версии агрегат HP имеет:

- встроенный 4-ходовой клапан в контуре хладагента
- жидкостный ресивер
- реле протока с лопаткой на стороне источника (включено в комплект поставки)

Версия LC

Чиллер, в котором по сравнению с базовой комплектацией отсутствует теплообменник на стороне конденсации. Испарительный агрегат воздух/вода, применяемый с выносным конденсатором

Версия LC/HP

Реверсивный тепловой насос, по сравнению с базовой комплектацией в нем отсутствует теплообменник на стороне источника. Реверсивно-испарительный агрегат воздух/вода, применяемый с выносным конденсатором

ПРИНАДЛЕЖНОСТИ

DC: полная утилизация

Агрегат оснащен жидкостным ресивером и теплообменником утилизации энергии конденсации. Опция не доступна для агрегатов версий HPW, HP и LC/HP.

DS: частичная утилизация

Используется теплообменник горячего газа для частичной утилизации энергии конденсации.

LN: низкий уровень шума

Агрегат полностью закрыт панелями из лакированной листовой стали, покрытыми шумопоглощающим материалом.

ГИДРОМОДУЛЬ

- 1P, 2P: Модуль с 1 или 2 насосами (один является резервным) на стороне пользователя (стандартные, насосы повышенного давления или насосы для работы с раствором с высоким содержанием гликоля (до 50%))
- 1PS, 2PS: Модуль с 1 или 2 насосами (один является резервным) (стандартные, насосы повышенного давления или насосы для работы с раствором с высоким содержанием гликоля (до 50%) и накопительным баком на стороне пользователя)
- 1S, 2S: Модуль с 1 или 2 насосами (один является резервным) на стороне источника (стандартные, насосы повышенного давления или насосы для работы с раствором с высоким содержанием гликоля (до 50%))
- 1R, 2R: Модуль с 1 или 2 насосами (один является резервным) на стороне утилизации (стандартные, насосы повышенного давления или насосы для работы с раствором с высоким содержанием гликоля (до 50%))

Указанные выше комбинации могут совмещаться в одном агрегате, согласно правилам, описанным в разделе «Конфигурация гидромодуля».

ПРИНАДЛЕЖНОСТИ ГИДРОМОДУЛЯ

- Предохранительный клапан на стороне пользователя
- Предохранительный клапан на стороне утилизации
- Коллектор на стороне источника для версии DS
- Подключения контура воды сверху
- Расширительный бак
- Комплект водяных фильтров

ПРИНАДЛЕЖНОСТИ КОНТУРА**ХЛАДАГЕНТА**

- Управление давлением конденсации с помощью клапана давления
- Управление давлением конденсации с помощью 2-х ходового клапана
- Управление давлением конденсации с помощью 3-х ходового клапана
- Управление давлением конденсации с помощью насоса с частотным преобразователем
- Сигнал 0-10 В для управления выносным конденсатором
- Манометры
- Запорные клапаны на стороне всасывания и нагнетания компрессора
- Комплект для низких температур «Brine Kit»
- Аккумулятор для электронного расширительного клапана

ЭЛЕКТРИЧЕСКИЕ ПРИНАДЛЕЖНОСТИ

- Последовательный порт RS485
- Карта подключения Bacnet
- Карта подключения Lon
- Карта подключения Ethernet
- Регулирование температуры холодной воды на выходе (сторона пользователя)
- Внешний сигнал изменения заданного значения (0-1 В, 0-10 В, 0-4 мА, 0-20 мА)
- Компенсация заданного значения в зависимости от температуры наружного воздуха
- Реле (2 дополнительных насоса на стороне пользователя)
- Реле (2 дополнительных насоса на стороне источника)
- Реле (1 дополнительный насос на стороне утилизации)
- Реле (2 дополнительных насоса на стороне утилизации)
- Дополнительный ручной терминал
- Электронное устройство плавного пуска
- Автоматические прерыватели цепи
- Коррекция коэффициента мощности $\cos \varphi \geq 0,9$
- Питание 400/3/50
- Питание 415/3/50
- Реле максимального и минимального напряжения
- SMART Link

ПРОЧИЕ ПРИНАДЛЕЖНОСТИ

- Резиновые антивибрационные опоры
- Пружинные антивибрационные опоры
- Пре-сборная поставка
- Упаковка в деревянный ящик

ТЕХНИЧЕСКИЕ ДАННЫЕ TEAL W

Типоразмер			3.2	4.2	5.2	6.2	7.2	8.2	9.2	10.2
Охлаждение										
Номинальная мощность охлаждения	(1)	кВт	38,3	43,6	50,0	55,4	64,2	72,3	82,4	100,0
Общая потребляемая мощность - охлаждение	(1)	кВт	7,56	8,63	9,88	10,8	12,4	14,0	15,8	19,2
EER	(1)		5,07	5,05	5,06	5,15	5,19	5,18	5,21	5,22
EER (EN 14511)	(1)		4,77	4,75	4,77	4,86	4,88	4,89	4,93	4,94
ESEER			6,05	6,05	6,11	6,18	6,15	6,10	6,10	6,16
ESEER (EN 14511)			5,57	5,55	5,63	5,70	5,65	5,65	5,66	5,72
Компрессоры										
Кол-во/контур хладагента			2 / 1	2 / 1	2 / 1	2 / 1	2 / 1	2 / 1	2 / 1	2 / 1
Ступени мощности		Кол-во	2	2	2	2	2	2	2	2
Кол-во масла		Кг	4	4	4	7	7	7	7	7
Кол-во хладагента		Кг	3	3	4	4	5	6	7	8
Испаритель										
Кол-во		Кол-во	1	1	1	1	1	1	1	1
Расход воды		л/ч	6.590	7.501	8.598	9.529	11.047	12.432	14.174	17.199
Падение давления	(2)	кПа	22	23	22	21	26	32	32	35
Конденсатор										
Кол-во		Кол-во	1	1	1	1	1	1	1	1
Расход воды		л/ч	7.890	8.985	10.298	11.377	13.176	14.832	16.896	20.495
Падение давления	(3)	кПа	34	39	39	42	46	33	35	36
Теплообменник утилизации										
Кол-во		Кол-во	1	1	1	1	1	1	1	1
Расход воды		л/ч	7.493	8.564	9.304	10.834	12.451	13.981	15.907	19.243
Падение давления	(4)	кПа	29	37	37	40	40	28	34	30
Гидромодуль на стороне пользователя										
Емкость накопительного бака		л	200	200	200	200	200	200	200	200
Стандартные насосы			P1	P2	P4	P4	P4	P4	P7	P7
Свободное давление 1P		кПа	117	154	159	156	144	127	129	101
Свободное давление 2P		кПа	120	158	163	162	151	137	141	119
Насосы повышенного давления			P3	P3	P5	P5	P5	P6	P8	P9
Свободное давление 1PM		кПа	201	180	204	202	189	212	167	191
Свободное давление 2PM		кПа	204	184	209	208	197	221	179	210
Насосы повышенного давления для работы с раствором с содержанием гликоля (35 % - 50 %)			P5	P5	P5	P5	P8	P8	P8	P10
Гидромодуль на стороне источника										
Стандартные насосы			P4	P4	P4	P4	P4	P7	P7	P7
Свободное давление 1P		кПа	151	142	133	128	109	145	132	105
Свободное давление 2P		кПа	155	147	139	136	119	149	137	113
Насосы повышенного давления			P5	P5	P5	P5	P5	P8	P8	P10
Свободное давление 1PM		кПа	196	188	178	174	154	183	170	162
Свободное давление 2PM		кПа	200	193	185	182	165	187	176	170
Насосы повышенного давления для работы с раствором с содержанием гликоля (35 % - 50 %)			P5	P5	P5	P8	P8	P8	P8	P12
Гидромодуль на стороне утилизации										
Стандартные насосы			P4	P4	P4	P4	P4	P7	P7	P7
Свободное давление 1P		кПа	156	148	146	136	119	151	140	117
Свободное давление 2P		кПа	160	152	151	143	129	155	145	124
Насосы повышенного давления			P5	P5	P5	P5	P5	P8	P8	P10
Свободное давление 1PM		кПа	202	193	191	181	165	190	179	171
Свободное давление 2PM		кПа	205	198	197	188	174	193	184	178
Насосы повышенного давления для работы с раствором с содержанием гликоля (35 % - 50 %)			P5	P5	P5	P8	P8	P8	P8	P12
Уровень звука										
Уровень мощности звука		дБ(А)	73	75	75	77	77	78	79	80
Уровень звукового давления	(5)	дБ (А)	57	59	60	62	62	63	63	65
Уровень мощности звука (версия LN)		дБ (А)	66	68	68	70	70	71	72	73
Уровень звукового давления (версия LN)	(5)	дБ (А)	50	52	53	55	55	56	56	58

Размеры и вес базовой версии см. разделы "Габариты агрегата" и "Размеры, вес и подключения"

(1) Температура входящей/выходящей воды испарителя 12-7 °С. Температура входящей/выходящей воды конденсатора 30-35 °С.

(2) Температура входящей/выходящей воды 12-7 °С.

(3) Температура входящей/выходящей воды 30-35°С.

(4) Температура входящей/выходящей воды 40-45°С.

(5) Уровень звукового давления измерен на расстоянии 1 метр от агрегата в свободном пространстве, в соответствии с ISO 9614.

ТЕХНИЧЕСКИЕ ДАННЫЕ - TEAL W

Типоразмер			12.2	13.2	15.2	17.2	19.2	20.2	24.2	27.2
Охлаждение										
Номинальная мощность охлаждения	(1)	кВт	113,5	131,0	144,9	161,1	182,6	200,4	222,2	251,9
Общая потребляемая мощность - охлаждение	(1)	кВт	21,9	25,3	28,0	31,2	35,6	39,7	44,0	49,4
EER	(1)		5,17	5,18	5,18	5,17	5,14	5,05	5,05	5,10
EER (EN 14511)	(1)		4,91	4,93	4,93	4,92	4,88	4,79	4,83	4,87
ESEER			6,12	6,05	6,12	6,06	6,10	6,05	6,11	6,05
ESEER (EN 14511)			5,69	5,65	5,71	5,67	5,68	5,63	5,73	5,68
Компрессоры										
Кол-во/контур хладагента			2 / 1	2 / 1	2 / 2	2 / 2	2 / 2	2 / 2	2 / 2	2 / 2
Ступени мощности		Кол-во	2	2	2	2	2	2	2	2
Кол-во масла		Кг	8	10	12	14	14	13	11	11
Кол-во хладагента		Кг	9	11	12	13	14	16	22	23
Испаритель										
Кол-во		Кол-во	1	1	1	1	1	1	1	1
Расход воды		л/ч	19.513	22.526	24.920	27.699	31.407	34.459	38.217	43.314
Падение давления	(2)	кПа	35	33	33	33	39	44	49	52
Конденсатор										
Кол-во		Кол-во	1	1	1	1	1	1	1	1
Расход воды		л/ч	23.286	26.875	29.727	33.058	37.520	41.285	45.780	51.809
Падение давления	(3)	кПа	38	40	43	46	49	51	35	36
Теплообменник утилизации										
Кол-во		Кол-во	1	1	1	1	1	1	1	1
Расход воды		л/ч	21.874	24.678	27.945	31.212	35.236	38.865	43.594	48.942
Падение давления	(4)	кПа	36	35	33	42	44	44	33	39
Гидромодуль на стороне пользователя										
Емкость накопительного бака		л	200	200	200	200	200	270	270	270
Стандартные насосы			P8	P8	P10	P10	P10	P11	P14	P14
Свободное давление 1P		кПа	152	133	143	128	100	153	147	131
Свободное давление 2P		кПа	159	143	155	142	119	163	159	147
Насосы повышенного давления			P9	P10	P11	P11	P11	P12	P15	P15
Свободное давление 1PM		кПа	190	154	207	189	158	224	215	196
Свободное давление 2PM		кПа	197	164	219	204	177	234	228	212
Насосы повышенного давления для работы с раствором с содержанием гликоля (35 % - 50 %)			P11	P12	P13	P14	P15	P15	P15	P15
Гидромодуль на стороне источника										
Стандартные насосы			P8	P10	P10	P10	P10	P14	P14	P14
Свободное давление 1P		кПа	127	143	129	110	74	136	142	114
Свободное давление 2P		кПа	137	150	136	119	87	151	160	138
Насосы повышенного давления			P10	P11	P11	P11	P15	P15	P15	P15
Свободное давление 1PM		кПа	150	205	188	165	219	202	205	173
Свободное давление 2PM		кПа	160	212	196	175	231	217	223	196
Насосы повышенного давления для работы с раствором с содержанием гликоля (35 % - 50 %)			P13	P14	P14	P14	P15	P15	P15	P19
Гидромодуль на стороне утилизации										
Стандартные насосы			P8	P10	P10	P10	P10	P14	P14	P14
Свободное давление 1P		кПа	141	159	142	124	95	148	152	129
Свободное давление 2P		кПа	150	164	149	132	106	161	168	150
Насосы повышенного давления			P10	P11	P11	P11	P15	P15	P15	P15
Свободное давление 1PM		кПа	161	222	203	182	231	216	216	190
Свободное давление 2PM		кПа	170	228	210	190	242	229	233	210
Насосы повышенного давления для работы с раствором с содержанием гликоля (35 % - 50 %)			P13	P14	P14	P14	P15	P15	P15	P19
Уровень звука										
Уровень мощности звука		дБ(А)	83	84	85	85	86	87	87	88
Уровень звукового давления	(5)	дБ (А)	66	67	69	69	70	71	71	71
Уровень мощности звука (версия LN)		дБ (А)	76	77	78	78	79	80	80	81
Уровень звукового давления (версия LN)	(5)	дБ (А)	59	60	62	62	63	64	64	64

Размеры и вес базовой версии см. разделы "Габариты агрегата" и "Размеры, вес и подключения"

(1) Температура входящей/выходящей воды испарителя 12-7 °С. Температура входящей/выходящей воды конденсатора 30-35 °С.

(2) Температура входящей/выходящей воды 12-7 °С.

(3) Температура входящей/выходящей воды 30-35°С.

(4) Температура входящей/выходящей воды 40-45°С.

(5) Уровень звукового давления измерен на расстоянии 1 метр от агрегата в свободном пространстве, в соответствии с ISO 9614.

ТЕХНИЧЕСКИЕ ДАННЫЕ - TEAL W

Типоразмер			30.3	34.3	40.3	18.4	20.4	24.4	26.4	30.4
Охлаждение										
Номинальная мощность охлаждения	(1)	кВт	310,6	346,5	385,2	163,1	197,4	225,4	253,8	287,7
Общая потребляемая мощность - охлаждение	(1)	кВт	61,3	68,3	76,1	32,1	39,0	44,2	50,0	56,5
EER	(1)		5,07	5,07	5,06	5,08	5,06	5,10	5,08	5,09
EER (EN 14511)	(1)		4,82	4,84	4,83	4,88	4,87	4,90	4,88	4,89
ESEER			6,16	6,13	6,09	6,17	6,23	6,22	6,23	6,25
ESEER (EN 14511)			5,75	5,75	5,71	5,81	5,87	5,86	5,88	5,88
Компрессоры										
Кол-во/контур хладагента			3 / 1	3 / 1	3 / 1	4 / 2	4 / 2	4 / 2	4 / 2	4 / 2
Ступени мощности		Кол-во	3	3	3	4	4	4	4	4
Кол-во масла		Кг	19	16	16	14	14	16	19	23
Кол-во хладагента		Кг	26	31	35	26	26	26	26	27
Испаритель										
Кол-во		Кол-во	1	1	1	1	1	1	1	1
Расход воды		л/ч	53.415	59.587	66.244	28.055	33.947	38.767	43.651	49.475
Падение давления	(2)	кПа	53	53	54	28	30	30	29	32
Конденсатор										
Кол-во		Кол-во	1	1	1	1	1	1	1	1
Расход воды		л/ч	63.950	71.331	79.326	33.579	40.650	46.371	52.249	59.195
Падение давления	(3)	кПа	49	41	44	32	33	38	41	44
Теплообменник утилизации										
Кол-во		Кол-во	1	1	1	1	1	1	1	1
Расход воды		л/ч	61.341	69.682	77.369	31.883	38.590	43.955	49.407	56.096
Падение давления	(4)	кПа	41	41	43	35	31	36	41	43
Гидромодуль на стороне пользователя										
Емкость накопительного бака		л	400	400	400	270	270	270	270	400
Стандартные насосы			P14	P14	P15	P10	P10	P14	P14	P14
Свободное давление 1P		кПа	126	102	126	134	114	163	150	158
Свободное давление 2P		кПа	136	115	142	149	124	176	167	167
Насосы повышенного давления			P15	P15	P16	P11	P11	P15	P15	P15
Свободное давление 1PM		кПа	183	154	214	195	169	231	215	218
Свободное давление 2PM		кПа	193	167	230	210	179	244	232	227
Насосы повышенного давления для работы с раствором с содержанием гликоля (35 % - 50 %)			P19	P19	P19	P14	P15	P15	P15	P15
Гидромодуль на стороне источника										
Стандартные насосы			P14	P14	P17	P10	P14	P14	P14	P14
Свободное давление 1P		кПа	99	75	88	118	155	135	113	121
Свободное давление 2P		кПа	114	93	110	127	169	154	137	133
Насосы повышенного давления			P18	P18	P19	P11	P15	P15	P15	P15
Свободное давление 1PM		кПа	167	160	191	173	221	198	171	173
Свободное давление 2PM		кПа	182	178	213	183	236	217	195	185
Насосы повышенного давления для работы с раствором с содержанием гликоля (35 % - 50 %)			P19	P20	P20	P14	P15	P15	P19	P19
Гидромодуль на стороне утилизации										
Стандартные насосы			P14	P14	P17	P10	P14	P14	P14	P14
Свободное давление 1P		кПа	113	84	95	130	164	147	128	135
Свободное давление 2P		кПа	126	102	116	139	177	164	149	146
Насосы повышенного давления			P18	P18	P19	P11	P15	P15	P15	P15
Свободное давление 1PM		кПа	175	165	197	187	232	211	188	190
Свободное давление 2PM		кПа	189	182	219	196	245	228	209	201
Насосы повышенного давления для работы с раствором с содержанием гликоля (35 % - 50 %)			P19	P20	P20	P14	P15	P15	P19	P19
Уровень звука										
Уровень мощности звука		дБ(А)	88	88	90	82	83	86	87	88
Уровень звукового давления	(5)	дБ (А)	71	71	73	65	66	69	69	71
Уровень мощности звука (версия LN)		дБ (А)	81	81	83	75	76	79	80	81
Уровень звукового давления (версия LN)	(5)	дБ (А)	64	64	66	58	59	62	62	64

см. разделы "Габариты агрегата" и "Размеры, вес и подключения"

(1) Температура входящей/выходящей воды испарителя 12-7 °С. Температура входящей/выходящей воды конденсатора 30-35 °С.

(2) Температура входящей/выходящей воды 12-7 °С.

(3) Температура входящей/выходящей воды 30-35°С.

(4) Температура входящей/выходящей воды 40-45°С.

(5) Уровень звукового давления измерен на расстоянии 1 метр от агрегата в свободном пространстве, в соответствии с ISO 9614.

ТЕХНИЧЕСКИЕ ДАННЫЕ - TEAL W

Типоразмер			34.4	38.4	40.4	48.4	54.4	56.6	60.6
Охлаждение									
Номинальная мощность охлаждения	(1)	kВт	319,9	364,6	409,9	454,9	514,2	546,2	616,7
Общая потребляемая мощность - охлаждение	(1)	kВт	63,2	72,1	80,7	89,9	100,4	107,9	121,1
EER	(1)		5,06	5,06	5,08	5,06	5,12	5,06	5,09
EER (EN 14511)	(1)		4,85	4,83	4,84	4,88	4,94	4,87	4,89
ESEER			6,22	6,24	6,22	6,24	6,29	6,19	6,25
ESEER (EN 14511)			5,86	5,85	5,83	5,93	5,97	5,87	5,92
Компрессоры									
Кол-во/контур хладагента			4 / 2	4 / 2	4 / 2	4 / 2	4 / 2	6 / 2	6 / 2
Ступени мощности		Кол-во	4	4	4	4	4	6	6
Кол-во масла		Кг	28	27	26	22	22	40	38
Кол-во хладагента		Кг	26	36	38	37	40	37	41
Испаритель									
Кол-во		Кол-во	1	1	1	1	1	1	1
Расход воды		л/ч	55.018	62.705	70.497	78.224	88.418	93.935	106.050
Падение давления	(2)	кПа	31	44	46	28	30	31	34
Конденсатор									
Кол-во		Кол-во	1	1	1	1	1	1	1
Расход воды		л/ч	65.893	75.099	84.375	93.685	105.678	112.497	126.877
Падение давления	(3)	кПа	49	53	55	46	48	52	54
Теплообменник утилизации									
Кол-во		Кол-во	1	1	1	1	1	1	1
Расход воды		л/ч	62.494	71.144	79.845	88.908	99.398	106.105	119.518
Падение давления	(4)	кПа	48	48	47	43	42	37	48
Гидро модуль на стороне пользователя									
Емкость накопительного бака		л	400	400	400	400	400	400	400
Стандартные насосы			P14	P14	P18	P18	P18	P18	P18
Свободное давление 1P		кПа	144	106	156	160	135	164	137
Свободное давление 2P		кПа	155	121	174	182	163	171	147
Насосы повышенного давления			P15	P16	P19	P19	P19	P19	P20
Свободное давление 1PM		кПа	200	243	205	208	181	208	214
Свободное давление 2PM		кПа	211	257	223	230	209	216	224
Насосы повышенного давления для работы с раствором с содержанием гликоля (35 % - 50 %)			P19	P19	P19	P20	P23	P23	P23
Гидро модуль на стороне источника									
Стандартные насосы			P15	P17	P18	P18	P22	P22	P22
Свободное давление 1P		кПа	141	89	116	157	184	171	141
Свободное давление 2P		кПа	157	109	141	165	194	182	156
Насосы повышенного давления			P16	P19	P19	P20	P23	P23	P23
Свободное давление 1PM		кПа	230	191	163	238	242	229	202
Свободное давление 2PM		кПа	245	211	188	246	252	241	216
Насосы повышенного давления для работы с раствором с содержанием гликоля (35 % - 50 %)			P19	P20	P21	P22	P23	P23	P23
Гидро модуль на стороне утилизации									
Стандартные насосы			P15	P17	P18	P18	P22	P22	P22
Свободное давление 1P		кПа	162	103	132	169	197	185	160
Свободное давление 2P		кПа	176	122	155	176	206	195	173
Насосы повышенного давления			P16	P19	P19	P20	P23	P23	P23
Свободное давление 1PM		кПа	249	204	180	251	255	244	219
Свободное давление 2PM		кПа	263	222	203	258	264	254	232
Насосы повышенного давления для работы с раствором с содержанием гликоля (35 % - 50 %)			P19	P20	P21	P22	P23	P23	P23
Уровень звука									
Уровень мощности звука		дБ(А)	88	89	90	90	91	91	91
Уровень звукового давления	(5)	дБ (А)	71	72	72	73	73	73	73
Уровень мощности звука (версия LN)		дБ (А)	81	82	83	83	84	84	84
Уровень звукового давления (версия LN)	(5)	дБ (А)	64	65	65	66	66	66	66

Размеры и вес базовой версии см. разделы "Габариты агрегата" и "Размеры, вес и подключения"

(1) Температура входящей/выходящей воды испарителя 12-7 °С. Температура входящей/выходящей воды конденсатора 30-35 °С.

(2) Температура входящей/выходящей воды 12-7 °С.

(3) Температура входящей/выходящей воды 30-35 °С.

(4) Температура входящей/выходящей воды 40-45 °С.

(5) Уровень звукового давления измерен на расстоянии 1 метр от агрегата в свободном пространстве, в соответствии с ISO 9614.

ТЕХНИЧЕСКИЕ ДАННЫЕ- TEAL W /HP

Типоразмер			3.2	4.2	5.2	6.2	7.2	8.2	9.2	10.2
Охлаждение										
Номинальная мощность охлаждения	(1)	кВт	34,9	40,2	43,4	50,8	59,5	68,3	76,5	89,1
Общая потребляемая мощность - охлаждение	(1)	кВт	7,79	8,92	9,71	11,0	12,7	14,5	16,4	19,9
EER	(1)		4,48	4,50	4,47	4,63	4,69	4,71	4,67	4,48
EER (EN 14511)	(1)		4,29	4,24	4,22	4,38	4,42	4,48	4,45	4,27
ESEER			5,35	5,38	5,39	5,55	5,56	5,55	5,48	5,29
ESEER (EN 14511)			-	-	-	-	-	-	-	-
Обогрев										
Номинальная мощность обогрева	(2)	кВт	43,0	49,5	52,9	60,2	71,4	81,3	90,2	107,4
Общая потребляемая мощность - обогрев	(2)	кВт	9,6	11,1	11,8	13,5	15,8	18,1	20,1	24,1
COP	(2)		4,46	4,46	4,49	4,46	4,52	4,49	4,49	4,47
COP (EN 14511)			4,34	4,34	4,37	4,35	4,40	4,35	4,36	4,34
Компрессоры										
Кол-во/контур хладагента			2 / 1	2 / 1	2 / 1	2 / 1	2 / 1	2 / 1	2 / 1	2 / 1
Ступени мощности		Кол-во	2	2	2	2	2	2	2	2
Кол-во масла		Кг	4	4	4	7	7	7	7	7
Кол-во хладагента			-	-	-	-	-	-	-	-
Испаритель										
Кол-во		Кол-во	1	1	1	1	1	1	1	1
Расход воды		л/ч	6.003	6.905	7.460	8.738	10.230	11.749	13.154	15.314
Падение давления	(3)	кПа	19	20	19	19	23	28	28	31
Конденсатор										
Кол-во		Кол-во	1	1	1	1	1	1	1	1
Расход воды		л/ч	7.395	8.506	9.089	10.358	12.273	13.979	15.510	18.468
Падение давления	(4)	кПа	48	50	48	45	53	35	34	38
Гидромодуль на стороне пользователя										
Емкость накопительного бака		л	200	200	200	200	200	200	200	200
Стандартные насосы			P1	P2	P4	P4	P4	P4	P7	P7
Свободное давление 1P		кПа	130	168	170	164	152	135	139	122
Свободное давление 2P		кПа	132	171	173	169	159	144	149	137
Насосы повышенного давления			P3	P3	P5	P5	P5	P6	P8	P9
Свободное давление 1PM		кПа	217	197	215	210	198	220	177	224
Свободное давление 2PM		кПа	219	200	219	214	204	229	187	238
Насосы повышенного давления для работы с раствором с содержанием гликоля (35 % - 50 %)			P5	P5	P5	P5	P8	P8	P8	P10
Гидромодуль на стороне источника и/или утилизации										
Стандартные насосы			P4	P4	P4	P4	P4	P7	P7	P7
Свободное давление 1P		кПа	158	149	148	138	120	149	140	122
Свободное давление 2P		кПа	162	154	153	145	129	153	145	128
Насосы повышенного давления			P5	P5	P5	P5	P5	P8	P8	P10
Свободное давление 1PM		кПа	203	195	193	184	165	188	178	175
Свободное давление 2PM		кПа	207	199	199	191	175	191	183	182
Насосы повышенного давления для работы с раствором с содержанием гликоля (35 % - 50 %)			P5	P5	P5	P8	P8	P8	P8	P12
Уровень звука										
Уровень мощности звука (базовая версия)		дБ (А)	73	75	75	77	77	78	79	80
Уровень звукового давления (базовая версия)	(5)	дБ (А)	57	59	60	62	62	63	63	65
Уровень мощности звука (версия LN)		дБ (А)	66	68	68	70	70	71	72	73
Уровень звукового давления (версия LN)	(5)	дБ (А)	50	52	53	55	55	56	56	58

Размеры и вес базовой версии

см. разделы "Габариты агрегата" и "Размеры, вес и подключения"

(1) Температура входящей/выходящей воды испарителя 12-7 °С. Температура входящей/выходящей воды конденсатора 30-35 °С.

(2) Температура входящей/выходящей воды конденсатора 40-45 °С . Температура входящей воды испарителя 10 °С, с расходом, как в режиме охлаждения.

(3) Температура входящей/выходящей воды 12-7 °С.

(4) Температура входящей/выходящей воды 30-35°С.

(5) Уровень звукового давления измерен на расстоянии 1 метр от агрегата в свободном пространстве, в соответствии с ISO 9614.

ТЕХНИЧЕСКИЕ ДАННЫЕ - TEAL W /HP

Типоразмер			12.2	13.2	15.2	17.2	19.2	20.2	24.2	27.2
Охлаждение										
Номинальная мощность охлаждения	(1)	кВт	101,7	114,7	129,3	144,1	165,1	185,9	206,1	237,2
Общая потребляемая мощность - охлаждение	(1)	кВт	22,7	25,4	28,7	32,0	36,5	41,0	46,1	50,9
EER	(1)		4,49	4,52	4,50	4,51	4,52	4,53	4,48	4,66
EER (EN 14511)	(1)		4,29	4,33	4,32	4,33	4,33	4,34	4,30	4,58
ESEER			5,31	5,28	5,31	5,29	5,36	5,43	5,41	5,53
ESEER (EN 14511)			-	-	-	-	-	-	-	-
Обогрев										
Номинальная мощность обогрева	(2)	кВт	121,8	137,2	155,1	172,8	198,1	222,2	250,7	281,8
Общая потребляемая мощность - обогрев	(2)	кВт	27,3	30,7	34,7	38,8	44,2	49,8	55,6	62,5
COP	(2)		4,46	4,47	4,47	4,46	4,48	4,46	4,51	4,51
COP (EN 14511)			4,34	4,36	4,36	4,35	4,37	4,35	4,40	4,46
Компрессоры										
Кол-во/контур хладагента			2 / 1	2 / 1	2 / 2	2 / 2	2 / 2	2 / 2	2 / 2	2 / 2
Ступени мощности		Кол-во	2	2	2	2	2	2	2	2
Кол-во масла		Кг	8	10	12	14	14	13	11	11
Кол-во хладагента			-	-	-	-	-	-	-	-
Испаритель										
Кол-во		Кол-во	1	1	1	1	1	1	1	1
Расход воды		л/ч	17.496	19.723	22.230	24.774	28.383	31.962	35.448	40.796
Падение давления	(3)	кПа	30	29	29	29	34	38	33	11
Конденсатор										
Кол-во		Кол-во	1	1	1	1	1	1	1	1
Расход воды		л/ч	20.946	23.586	26.678	29.708	34.069	38.208	43.104	48.454
Падение давления	(4)	кПа	37	35	34	35	40	45	44	14
Гидро модуль на стороне пользователя										
Емкость накопительного бака		л	200	200	200	200	200	270	270	270
Стандартные насосы			P8	P8	P10	P10	P10	P11	P14	P14
Свободное давление 1P		кПа	170	159	163	150	126	176	160	144
Свободное давление 2P		кПа	176	166	173	162	141	185	171	158
Насосы повышенного давления			P9	P10	P11	P11	P11	P12	P15	P15
Свободное давление 1PM		кПа	220	175	228	214	187	246	230	210
Свободное давление 2PM		кПа	226	182	238	226	202	255	241	225
Насосы повышенного давления для работы с раствором с содержанием гликоля (35 % - 50 %)			P11	P12	P13	P14	P15	P15	P15	P15
Гидро модуль на стороне источника и/или утилизации										
Стандартные насосы			P8	P10	P10	P10	P10	P14	P14	P14
Свободное давление 1P		кПа	145	163	147	131	100	147	153	126
Свободное давление 2P		кПа	154	168	154	139	111	161	169	147
Насосы повышенного давления			P10	P11	P11	P11	P15	P15	P15	P15
Свободное давление 1PM		кПа	164	227	209	190	234	215	217	186
Свободное давление 2PM		кПа	173	232	216	198	245	229	234	208
Насосы повышенного давления для работы с раствором с содержанием гликоля (35 % - 50 %)			P13	P14	P14	P14	P15	P15	P15	P19
Уровень звука										
Уровень мощности звука (базовая версия)		дБ (А)	83	84	85	85	86	87	87	88
Уровень звукового давления (базовая версия)	(5)	дБ (А)	66	67	69	69	70	71	71	71
Уровень мощности звука (версия LN)		дБ (А)	76	77	78	78	79	80	80	81
Уровень звукового давления (версия LN)	(5)	дБ (А)	59	60	62	62	63	64	64	64

Размеры и вес базовой версии

см. разделы "Габариты агрегата" и "Размеры, вес и подключения"

(1) Температура входящей/выходящей воды испарителя 12-7 °С. Температура входящей/выходящей воды конденсатора 30-35 °С.

(2) Температура входящей/выходящей воды конденсатора 40-45 °С . Температура входящей воды испарителя 10 °С, с расходом, как в режиме охлаждения.

(3) Температура входящей/выходящей воды 12-7 °С.

(4) Температура входящей/выходящей воды 30-35°С.

(5) Уровень звукового давления измерен на расстоянии 1 метр от агрегата в свободном пространстве, в соответствии с ISO 9614.

ТЕХНИЧЕСКИЕ ДАННЫЕ - TEAL W /HP

Типоразмер			30.3	34.3	40.3	18.4	20.4	24.4	26.4	30.4
Охлаждение										
Номинальная мощность охлаждения	(1)	кВт	283,9	311,6	350,0	151,5	179,8	204,8	230,5	269,4
Общая потребляемая мощность - охлаждение	(1)	кВт	60,8	67,9	75,7	32,6	39,5	44,6	50,1	55,7
EER	(1)		4,67	4,59	4,62	4,65	4,55	4,60	4,61	4,83
EER (EN 14511)	(1)		4,58	4,50	4,52	4,52	4,43	4,47	4,48	4,70
ESEER			5,67	5,54	5,56	5,65	5,59	5,61	5,65	5,93
ESEER (EN 14511)			-	-	-	-	-	-	-	-
Обогрев										
Номинальная мощность обогрева	(2)	кВт	334,1	376,5	414,6	182,4	215,9	246,1	272,9	308,0
Общая потребляемая мощность - обогрев	(2)	кВт	73,5	84,6	93,0	39,8	47,7	54,5	60,8	67,9
COP	(2)		4,55	4,45	4,46	4,58	4,52	4,51	4,49	4,54
COP (EN 14511)			4,50	4,40	4,40	4,46	4,42	4,41	4,39	4,44
Компрессоры										
Кол-во/контур хладагента			3 / 1	3 / 1	3 / 1	4 / 2	4 / 2	4 / 2	4 / 2	4 / 2
Ступени мощности		Кол-во	3	3	3	4	4	4	4	4
Кол-во масла		Кг	19	16	16	14	14	16	19	23
Кол-во хладагента			-	-	-	-	-	-	-	-
Испаритель										
Кол-во		Кол-во	1	1	1	1	1	1	1	1
Расход воды		л/ч	48.824	53.587	60.187	26.055	30.925	35.214	39.646	46.327
Падение давления	(3)	кПа	13	15	17	33	30	33	34	30
Конденсатор										
Кол-во		Кол-во	1	1	1	1	1	1	1	1
Расход воды		л/ч	57.460	64.746	71.297	31.369	37.126	42.315	46.936	52.970
Падение давления	(4)	кПа	16	18	20	9	10	12	13	15
Гидромодуль на стороне пользователя										
Емкость накопительного бака		л	400	400	400	270	270	270	270	400
Стандартные насосы			P14	P14	P15	P10	P10	P14	P14	P14
Свободное давление 1P		кПа	147	132	163	149	136	177	167	169
Свободное давление 2P		кПа	155	142	176	162	145	188	181	177
Насосы повышенного давления			P15	P15	P16	P11	P11	P15	P15	P15
Свободное давление 1PM		кПа	207	189	250	212	194	247	235	232
Свободное давление 2PM		кПа	216	199	263	225	203	258	248	240
Насосы повышенного давления для работы с раствором с содержанием гликоля (35 % - 50 %)			P19	P19	P19	P14	P15	P15	P15	P15
Гидромодуль на стороне источника и/или утилизации										
Стандартные насосы			P14	P14	P17	P10	P14	P14	P14	P14
Свободное давление 1P		кПа	122	107	109	132	168	152	133	136
Свободное давление 2P		кПа	135	122	128	140	180	168	154	147
Насосы повышенного давления			P18	P18	P19	P11	P15	P15	P15	P15
Свободное давление 1PM		кПа	181	178	210	189	236	217	194	191
Свободное давление 2PM		кПа	194	193	230	198	249	233	215	202
Насосы повышенного давления для работы с раствором с содержанием гликоля (35 % - 50 %)			P19	P20	P20	P14	P15	P15	P19	P19
Уровень звука										
Уровень мощности звука (базовая версия)		дБ (A)	88	88	90	82	83	86	87	88
Уровень звукового давления (базовая версия)	(5)	дБ (A)	71	71	73	65	66	69	69	71
Уровень мощности звука (версия LN)		дБ (A)	81	81	83	75	76	79	80	81
Уровень звукового давления (версия LN)	(5)	дБ (A)	64	64	66	58	59	62	62	64

Размеры и вес базовой версии

см. разделы "Габариты агрегата" и "Размеры, вес и подключения"

(1) Температура входящей/выходящей воды испарителя 12-7 °С. Температура входящей/выходящей воды конденсатора 30-35 °С.

(2) Температура входящей/выходящей воды конденсатора 40-45 °С. Температура входящей воды испарителя 10 °С, с расходом, как в режиме охлаждения.

(3) Температура входящей/выходящей воды 12-7 °С.

(4) Температура входящей/выходящей воды 30-35 °С.

(5) Уровень звукового давления измерен на расстоянии 1 метр от агрегата в свободном пространстве, в соответствии с ISO 9614.

ТЕХНИЧЕСКИЕ ДАННЫЕ - TEAL W /HP

Типоразмер			34.4	38.4	40.4	48.4	54.4	56.6	60.6
Охлаждение									
Номинальная мощность охлаждения	(1)	кВт	280,7	329,2	365,6	410,8	466,6	493,3	549,3
Общая потребляемая мощность - охлаждение	(1)	кВт	63,8	71,9	82,1	92,7	103,0	108,8	121,9
EER	(1)		4,40	4,58	4,45	4,43	4,53	4,53	4,51
EER (EN 14511)	(1)		4,24	4,46	4,35	4,31	4,40	4,42	4,37
ESEER			5,40	5,65	5,46	5,47	5,56	5,54	5,53
ESEER (EN 14511)			-	-	-	-	-	-	-
Обогрев									
Номинальная мощность обогрева	(2)	кВт	344,8	392,4	442,6	506,6	556,5	590,9	661,2
Общая потребляемая мощность - обогрев	(2)	кВт	76,3	86,9	97,9	113,5	125,0	130,2	146,5
COP	(2)		4,52	4,52	4,52	4,46	4,45	4,54	4,51
COP (EN 14511)			4,43	4,43	4,45	4,39	4,39	4,47	4,44
Компрессоры									
Кол-во/контур хладагента			4 / 2	4 / 2	4 / 2	4 / 2	4 / 2	6 / 2	6 / 2
Ступени мощности		Кол-во	4	4	4	4	4	6	6
Кол-во масла		Кг	28	27	26	22	22	40	38
Кол-во хладагента			-	-	-	-	-	-	-
Испаритель									
Кол-во		Кол-во	1	1	1	1	1	1	1
Расход воды		л/ч	48.279	56.609	62.863	70.650	80.241	84.827	94.456
Падение давления	(3)	кПа	30	32	22	24	26	27	29
Конденсатор									
Кол-во		Кол-во	1	1	1	1	1	1	1
Расход воды		л/ч	59.293	67.479	76.105	87.118	95.701	101.615	113.699
Падение давления	(4)	кПа	47	19	30	34	36	29	42
Гидро модуль на стороне пользователя									
Емкость накопительного бака		л	400	400	400	400	400	400	400
Стандартные насосы			P14	P14	P18	P18	P18	P18	P18
Свободное давление 1P		кПа	170	135	179	180	159	185	167
Свободное давление 2P		кПа	178	146	193	198	183	191	175
Насосы повышенного давления			P15	P16	P19	P19	P19	P19	P20
Свободное давление 1PM		кПа	231	274	227	229	207	231	247
Свободное давление 2PM		кПа	239	286	242	247	230	238	255
Насосы повышенного давления для работы с раствором с содержанием гликоля (35 % - 50 %)			P19	P19	P19	P20	P23	P23	P23
Гидро модуль на стороне источника и/или утилизации									
Стандартные насосы			P15	P17	P18	P18	P22	P22	P22
Свободное давление 1P		кПа	180	111	142	174	200	190	170
Свободное давление 2P		кПа	193	128	163	181	208	200	182
Насосы повышенного давления			P16	P19	P19	P20	P23	P23	P23
Свободное давление 1PM		кПа	266	211	190	257	258	249	229
Свободное давление 2PM		кПа	279	228	212	263	267	259	241
Насосы повышенного давления для работы с раствором с содержанием гликоля (35 % - 50 %)			P19	P20	P21	P22	P23	P23	P23
Уровень звука									
Уровень мощности звука (базовая версия)		дБ (А)	88	89	90	90	91	91	91
Уровень звукового давления (базовая версия)	(5)	дБ (А)	71	72	72	73	73	73	73
Уровень мощности звука (версия LN)		дБ (А)	81	82	83	83	84	84	84
Уровень звукового давления (версия LN)	(5)	дБ (А)	64	65	65	66	66	66	66
Размеры и вес базовой версии									
			см. разделы "Габариты агрегата" и "Размеры, вес и подключения"						

(1) Температура входящей/выходящей воды испарителя 12-7 °С. Температура входящей/выходящей воды конденсатора 30-35 °С.

(2) Температура входящей/выходящей воды конденсатора 40-45 °С . Температура входящей воды испарителя 10 °С, с расходом, как в режиме охлаждения.

(3) Температура входящей/выходящей воды 12-7 °С.

(4) Температура входящей/выходящей воды 30-35°С.

(5) Уровень звукового давления измерен на расстоянии 1 метр от агрегата в свободном пространстве, в соответствии с ISO 9614.

ТЕХНИЧЕСКИЕ ДАННЫЕ - TEAL HPW

Типоразмер			3.2	4.2	5.2	6.2	7.2	8.2	9.2	10.2
Охлаждение										
Номинальная мощность охлаждения	(1)	кВт	38,3	43,6	50,0	55,4	64,2	72,3	82,4	100,0
Общая потребляемая мощность - охлаждение	(1)	кВт	7,56	8,63	9,88	10,8	12,4	14,0	15,8	19,2
EER	(1)		5,07	5,05	5,06	5,15	5,19	5,18	5,21	5,22
EER (EN 14511)	(1)		4,77	4,75	4,77	4,86	4,88	4,89	4,93	4,94
ESEER			6,05	6,05	6,11	6,18	6,15	6,10	6,10	6,16
ESEER (EN 14511)			5,57	5,55	5,63	5,70	5,65	5,65	5,66	5,72
Обогрев										
Номинальная мощность обогрева	(2)	кВт	41,3	47,2	51,3	59,7	68,6	77,2	87,9	106,2
Общая потребляемая мощность - обогрев	(2)	кВт	9,4	10,7	11,5	13,2	15,8	17,8	19,8	23,7
COP	(2)		4,38	4,41	4,46	4,52	4,34	4,34	4,44	4,48
COP (EN 14511)			4,24	4,24	4,29	4,35	4,19	4,22	4,31	4,36
Компрессоры										
Кол-во/контур хладагента			2 / 1	2 / 1	2 / 1	2 / 1	2 / 1	2 / 1	2 / 1	2 / 1
Ступени мощности		Кол-во	2	2	2	2	2	2	2	2
Кол-во масла		Кг	4	4	4	7	7	7	7	7
Кол-во хладагента			3	3	4	4	5	6	7	8
Испаритель										
Кол-во		Кол-во	1	1	1	1	1	1	1	1
Расход воды		л/ч	6.590	7.501	8.598	9.529	11.047	12.432	14.174	17.199
Падение давления	(3)	кПа	22	23	22	21	26	32	32	35
Конденсатор										
Кол-во		Кол-во	1	1	1	1	1	1	1	1
Расход воды		л/ч	7.890	8.985	10.298	11.377	13.176	14.832	16.896	20.495
Падение давления	(4)	кПа	34	39	39	42	46	33	35	36
Гидро модуль на стороне пользователя в режиме чиллера										
Стандартные насосы			P1	P2	P4	P4	P4	P4	P7	P7
Свободное давление 1P		кПа	117	154	159	156	144	127	129	101
Свободное давление 2P		кПа	120	158	163	162	151	137	141	119
Насосы повышенного давления			P3	P3	P5	P5	P5	P6	P8	P9
Свободное давление 1PM		кПа	201	180	204	202	189	212	167	191
Свободное давление 2PM		кПа	204	184	209	208	197	221	179	210
Насосы повышенного давления для работы с раствором с содержанием гликоля (35 % - 50 %)			P5	P5	P5	P5	P8	P8	P8	P10
Гидро модуль на стороне источника в режиме чиллера										
Стандартные насосы			P4	P4	P4	P4	P4	P7	P7	P7
Свободное давление 1P		кПа	151	142	133	128	109	145	132	105
Свободное давление 2P		кПа	155	147	139	136	119	149	137	113
Насосы повышенного давления			P5	P5	P5	P5	P5	P8	P8	P10
Свободное давление 1PM		кПа	196	188	178	174	154	183	170	162
Свободное давление 2PM		кПа	200	193	185	182	165	187	176	170
Насосы повышенного давления для работы с раствором с содержанием гликоля (35 % - 50 %)			P5	P5	P5	P8	P8	P8	P8	P12
Уровень звука										
Уровень мощности звука (базовая версия)		дБ (A)	73	75	75	77	77	78	79	80
Уровень звукового давления (базовая версия)	(5)	дБ (A)	57	59	60	62	62	63	63	65
Уровень мощности звука (версия LN)		дБ (A)	66	68	68	70	70	71	72	73
Уровень звукового давления (версия LN)	(5)	дБ (A)	50	52	53	55	55	56	56	58

Размеры и вес базовой версии

см. разделы "Габариты агрегата" и "Размеры, вес и подключения"

(1) Температура входящей/выходящей воды испарителя 12-7 °С. Температура входящей/выходящей воды конденсатора 30-35 °С.

(2) Температура входящей/выходящей воды конденсатора 40-45 °С. Температура входящей воды испарителя 10 °С, с расходом, как в режиме охлаждения.

(3) Температура входящей/выходящей воды 12-7 °С.

(4) Температура входящей/выходящей воды 30-35 °С.

(5) Уровень звукового давления измерен на расстоянии 1 метр от агрегата в свободном пространстве, в соответствии с ISO 9614.

ТЕХНИЧЕСКИЕ ДАННЫЕ - TEAL HPW

Типоразмер			12.2	13.2	15.2	17.2	19.2	20.2	24.2	27.2
Охлаждение										
Номинальная мощность охлаждения	(1)	кВт	113,5	131,0	144,9	161,1	182,6	200,4	222,2	251,9
Общая потребляемая мощность - охлаждение	(1)	кВт	21,9	25,3	28,0	31,2	35,6	39,7	44,0	49,4
EER	(1)		5,17	5,18	5,18	5,17	5,14	5,05	5,05	5,10
EER (EN 14511)	(1)		4,91	4,93	4,93	4,92	4,88	4,79	4,83	4,87
ESEER			6,12	6,05	6,12	6,06	6,10	6,05	6,11	6,05
ESEER (EN 14511)			5,69	5,65	5,71	5,67	5,68	5,63	5,73	5,68
Обогрев										
Номинальная мощность обогрева	(2)	кВт	120,4	135,3	154,3	171,3	194,7	213,7	240,5	270,4
Общая потребляемая мощность - обогрев	(2)	кВт	27,0	30,3	34,3	38,3	43,7	48,7	55,5	61,4
COP	(2)		4,46	4,47	4,50	4,47	4,46	4,39	4,33	4,40
COP (EN 14511)			4,33	4,35	4,38	4,35	4,33	4,27	4,24	4,30
Компрессоры										
Кол-во/контур хладагента			2 / 1	2 / 1	2 / 2	2 / 2	2 / 2	2 / 2	2 / 2	2 / 2
Ступени мощности		Кол-во	2	2	2	2	2	2	2	2
Кол-во масла		Кг	8	10	12	14	14	13	11	11
Кол-во хладагента			9	11	12	13	14	16	22	23
Испаритель										
Кол-во		Кол-во	1	1	1	1	1	1	1	1
Расход воды		л/ч	19.513	22.526	24.920	27.699	31.407	34.459	38.217	43.314
Падение давления	(3)	кПа	35	33	33	33	39	44	49	52
Конденсатор										
Кол-во		Кол-во	1	1	1	1	1	1	1	1
Расход воды		л/ч	23.286	26.875	29.727	33.058	37.520	41.285	45.780	51.809
Падение давления	(4)	кПа	38	40	43	46	49	51	35	36
Гидро модуль на стороне пользователя в режиме чиллера										
Стандартные насосы			P8	P8	P10	P10	P10	P11	P14	P14
Свободное давление 1P		кПа	152	133	143	128	100	153	147	131
Свободное давление 2P		кПа	159	143	155	142	119	163	159	147
Насосы повышенного давления			P9	P10	P11	P11	P11	P12	P15	P15
Свободное давление 1PM		кПа	190	154	207	189	158	224	215	196
Свободное давление 2PM		кПа	197	164	219	204	177	234	228	212
Насосы повышенного давления для работы с раствором с содержанием гликоля (35 % - 50 %)			P11	P12	P13	P14	P15	P15	P15	P15
Гидро модуль на стороне источника в режиме чиллера										
Стандартные насосы			P8	P10	P10	P10	P10	P14	P14	P14
Свободное давление 1P		кПа	127	143	129	110	74	136	142	114
Свободное давление 2P		кПа	137	150	136	119	87	151	160	138
Насосы повышенного давления			P10	P11	P11	P11	P15	P15	P15	P15
Свободное давление 1PM		кПа	150	205	188	165	219	202	205	173
Свободное давление 2PM		кПа	160	212	196	175	231	217	223	196
Насосы повышенного давления для работы с раствором с содержанием гликоля (35 % - 50 %)			P13	P14	P14	P14	P15	P15	P15	P19
Уровень звука										
Уровень мощности звука (базовая версия)		дБ (А)	83	84	85	85	86	87	87	88
Уровень звукового давления (базовая версия)	(5)	дБ (А)	66	67	69	69	70	71	71	71
Уровень мощности звука (версия LN)		дБ (А)	76	77	78	78	79	80	80	81
Уровень звукового давления (версия LN)	(5)	дБ (А)	59	60	62	62	63	64	64	64

Размеры и вес базовой версии

см. разделы "Габариты агрегата" и "Размеры, вес и подключения"

(1) Температура входящей/выходящей воды испарителя 12-7 °С. Температура входящей/выходящей воды конденсатора 30-35 °С.

(2) Температура входящей/выходящей воды конденсатора 40-45 °С. Температура входящей воды испарителя 10 °С, с расходом, как в режиме охлаждения.

(3) Температура входящей/выходящей воды 12-7 °С.

(4) Температура входящей/выходящей воды 30-35°С.

(5) Уровень звукового давления измерен на расстоянии 1 метр от агрегата в свободном пространстве, в соответствии с ISO 9614.

ТЕХНИЧЕСКИЕ ДАННЫЕ - TEAL HPW

Типоразмер			30.3	34.3	40.3	18.4	20.4	24.4	26.4	30.4
Охлаждение										
Номинальная мощность охлаждения	(1)	кВт	310,6	346,5	385,2	163,1	197,4	225,4	253,8	287,7
Общая потребляемая мощность - охлаждение	(1)	кВт	61,3	68,3	76,1	32,1	39,0	44,2	50,0	56,5
EER	(1)		5,07	5,07	5,06	5,08	5,06	5,10	5,08	5,09
EER (EN 14511)	(1)		4,82	4,84	4,83	4,88	4,87	4,90	4,88	4,89
ESEER			6,16	6,13	6,09	6,17	6,23	6,22	6,23	6,25
ESEER (EN 14511)			5,75	5,75	5,71	5,81	5,87	5,86	5,88	5,88
Обогрев										
Номинальная мощность обогрева	(2)	кВт	337,4	384,2	426,7	175,3	212,1	241,3	271,0	308,0
Общая потребляемая мощность - обогрев	(2)	кВт	74,4	86,2	94,7	39,3	47,1	53,3	60,0	68,0
COP	(2)		4,53	4,46	4,51	4,46	4,50	4,53	4,52	4,53
COP (EN 14511)			4,43	4,36	4,40	4,35	4,40	4,42	4,41	4,42
Компрессоры										
Кол-во/контур хладагента			3 / 1	3 / 1	3 / 1	4 / 2	4 / 2	4 / 2	4 / 2	4 / 2
Ступени мощности		Кол-во	3	3	3	4	4	4	4	4
Кол-во масла		Кг	19	16	16	14	14	16	19	23
Кол-во хладагента			26	31	35	26	26	26	26	27
Испаритель										
Кол-во		Кол-во	1	1	1	1	1	1	1	1
Расход воды		л/ч	53.415	59.587	66.244	28.055	33.947	38.767	43.651	49.475
Падение давления	(3)	кПа	53	53	54	28	30	30	29	32
Конденсатор										
Кол-во		Кол-во	1	1	1	1	1	1	1	1
Расход воды		л/ч	63.950	71.331	79.326	33.579	40.650	46.371	52.249	59.195
Падение давления	(4)	кПа	49	41	44	32	33	38	41	44
Гидромодуль на стороне пользователя в режиме чиллера										
Стандартные насосы			P14	P14	P15	P10	P10	P14	P14	P14
Свободное давление 1P		кПа	126	102	126	134	114	163	150	158
Свободное давление 2P		кПа	136	115	142	149	124	176	167	167
Насосы повышенного давления			P15	P15	P16	P11	P11	P15	P15	P15
Свободное давление 1PM		кПа	183	154	214	195	169	231	215	218
Свободное давление 2PM		кПа	193	167	230	210	179	244	232	227
Насосы повышенного давления для работы с раствором с содержанием гликоля (35% - 50%)			P19	P19	P19	P14	P15	P15	P15	P15
Гидромодуль на стороне источника в режиме чиллера										
Стандартные насосы			P14	P14	P17	P10	P14	P14	P14	P14
Свободное давление 1P		кПа	99	75	88	118	155	135	113	121
Свободное давление 2P		кПа	114	93	110	127	169	154	137	133
Насосы повышенного давления			P18	P18	P19	P11	P15	P15	P15	P15
Свободное давление 1PM		кПа	167	160	191	173	221	198	171	173
Свободное давление 2PM		кПа	182	178	213	183	236	217	195	185
Насосы повышенного давления для работы с раствором с содержанием гликоля (35% - 50%)			P19	P20	P20	P14	P15	P15	P19	P19
Уровень звука										
Уровень мощности звука (базовая версия)		дБ (A)	88	88	90	82	83	86	87	88
Уровень звукового давления (базовая версия)	(5)	дБ (A)	71	71	73	65	66	69	69	71
Уровень мощности звука (версия LN)		дБ (A)	81	81	83	75	76	79	80	81
Уровень звукового давления (версия LN)	(5)	дБ (A)	64	64	66	58	59	62	62	64

Размеры и вес базовой версии

см. разделы "Габариты агрегата" и "Размеры, вес и подключения"

(1) Температура входящей/выходящей воды испарителя 12-7 °С. Температура входящей/выходящей воды конденсатора 30-35 °С.

(2) Температура входящей/выходящей воды конденсатора 40-45 °С. Температура входящей воды испарителя 10 °С, с расходом, как в режиме охлаждения.

(3) Температура входящей/выходящей воды 12-7 °С.

(4) Температура входящей/выходящей воды 30-35°С.

(5) Уровень звукового давления измерен на расстоянии 1 метр от агрегата в свободном пространстве, в соответствии с ISO 9614.

ТЕХНИЧЕСКИЕ ДАННЫЕ - TEAL HPW

Типоразмер			34.4	38.4	40.4	48.4	54.4	56.6	60.6
Охлаждение									
Номинальная мощность охлаждения	(1)	кВт	319,9	364,6	409,9	454,9	514,2	546,2	616,7
Общая потребляемая мощность - охлаждение	(1)	кВт	63,2	72,1	80,7	89,9	100,4	107,9	121,1
EER	(1)		5,06	5,06	5,08	5,06	5,12	5,06	5,09
EER (EN 14511)	(1)		4,85	4,83	4,84	4,88	4,94	4,87	4,89
ESEER			6,22	6,24	6,22	6,24	6,29	6,19	6,25
ESEER (EN 14511)			5,86	5,85	5,83	5,93	5,97	5,87	5,92
Обогрев									
Номинальная мощность обогрева	(2)	кВт	345,1	392,4	440,8	494,0	552,0	589,0	663,0
Общая потребляемая мощность - обогрев	(2)	кВт	76,1	87,4	97,8	114,0	125,0	131,0	147,0
COP	(2)		4,53	4,49	4,51	4,33	4,42	4,50	4,51
COP (EN 14511)			4,42	4,38	4,40	4,24	4,32	4,41	4,40
Компрессоры									
Кол-во/контур хладагента			4 / 2	4 / 2	4 / 2	4 / 2	4 / 2	6 / 2	6 / 2
Ступени мощности		Кол-во	4	4	4	4	4	6	6
Кол-во масла		Кг	28	27	26	22	22	40	38
Кол-во хладагента			26	36	38	37	40	37	41
Испаритель									
Кол-во		Кол-во	1	1	1	1	1	1	1
Расход воды		л/ч	55.018	62.705	70.497	78.224	88.418	93.935	106.050
Падение давления	(3)	кПа	31	44	46	28	30	31	34
Конденсатор									
Кол-во		Кол-во	1	1	1	1	1	1	1
Расход воды		л/ч	65.893	75.099	84.375	93.685	105.678	112.497	126.877
Падение давления	(4)	кПа	49	53	55	46	48	52	54
Гидро модуль на стороне пользователя в режиме чиллера									
Стандартные насосы			P14	P14	P18	P18	P18	P18	P18
Свободное давление 1P		кПа	144	106	156	160	135	164	137
Свободное давление 2P		кПа	155	121	174	182	163	171	147
Насосы повышенного давления			P15	P16	P19	P19	P19	P19	P20
Свободное давление 1PM		кПа	200	243	205	208	181	208	214
Свободное давление 2PM		кПа	211	257	223	230	209	216	224
Насосы повышенного давления для работы с раствором с содержанием гликоля (35 % - 50 %)			P19	P19	P19	P20	P23	P23	P23
Гидро модуль на стороне источника в режиме чиллера									
Стандартные насосы			P15	P17	P18	P18	P22	P22	P22
Свободное давление 1P		кПа	141	89	116	157	184	171	141
Свободное давление 2P		кПа	157	109	141	165	194	182	156
Насосы повышенного давления			P16	P19	P19	P20	P23	P23	P23
Свободное давление 1PM		кПа	230	191	163	238	242	229	202
Свободное давление 2PM		кПа	245	211	188	246	252	241	216
Насосы повышенного давления для работы с раствором с содержанием гликоля (35 % - 50 %)			P19	P20	P21	P22	P23	P23	P23
Уровень звука									
Уровень мощности звука (базовая версия)		дБ (A)	88	89	90	90	91	91	91
Уровень звукового давления (базовая версия)	(5)	дБ (A)	71	72	72	73	73	73	73
Уровень мощности звука (версия LN)		дБ (A)	81	82	83	83	84	84	84
Уровень звукового давления (версия LN)	(5)	дБ (A)	64	65	65	66	66	66	66

Размеры и вес базовой версии

см. разделы "Габариты агрегата" и "Размеры, вес и подключения"

(1) Температура входящей/выходящей воды испарителя 12-7 °С. Температура входящей/выходящей воды конденсатора 30-35 °С.

(2) Температура входящей/выходящей воды конденсатора 40-45 °С . Температура входящей воды испарителя 10 °С, с расходом, как в режиме охлаждения.

(3) Температура входящей/выходящей воды 12-7 °С.

(4) Температура входящей/выходящей воды 30-35°С.

(5) Уровень звукового давления измерен на расстоянии 1 метр от агрегата в свободном пространстве, в соответствии с ISO 9614.

ТЕХНИЧЕСКИЕ ДАННЫЕ - TEAL W /OH

Типоразмер			3.2	4.2	5.2	6.2	7.2	8.2	9.2	10.2
Обогрев										
Номинальная мощность обогрева	(1)	кВт	41,3	47,2	51,3	59,7	68,6	77,2	87,9	106,2
Общая потребляемая мощность - обогрев	(1)	кВт	9,4	10,7	11,5	13,2	15,8	17,8	19,8	23,7
COP	(1)		4,38	4,41	4,46	4,52	4,34	4,34	4,44	4,48
COP (EN 14511)			4,24	4,24	4,29	4,35	4,19	4,22	4,31	4,36
Компрессоры										
Кол-во/контур хладагента			2 / 1	2 / 1	2 / 1	2 / 1	2 / 1	2 / 1	2 / 1	2 / 1
Ступени мощности		Кол-во	2	2	2	2	2	2	2	2
Кол-во масла		Кг	4	4	4	7	7	7	7	7
Кол-во хладагента			-	-	-	-	-	-	-	-
Конденсатор										
Кол-во		Кол-во	1	1	1	1	1	1	1	1
Расход воды		л/ч	7.107	8.117	8.822	10.267	11.797	13.276	15.116	18.263
Падение давления	(2)	кПа	26	33	33	36	36	26	31	27
Испаритель										
Кол-во		Кол-во	1	1	1	1	1	1	1	1
Расход воды		л/ч	5.486	6.277	6.844	7.997	9.080	10.215	11.711	14.187
Падение давления	(3)	кПа	15	16	16	17	19	22	23	25
Гидромодуль на стороне пользователя в режиме чиллера										
Стандартные насосы			P4	P4	P4	P4	P4	P7	P7	P7
Свободное давление 1P		кПа	161	154	152	143	128	157	147	126
Свободное давление 2P		кПа	164	158	157	149	136	160	151	132
Насосы повышенного давления			P5	P5	P5	P5	P5	P8	P8	P10
Свободное давление 1PM		кПа	206	199	197	188	173	195	185	178
Свободное давление 2PM		кПа	210	203	202	195	182	198	190	185
Насосы повышенного давления для работы с раствором с содержанием гликоля (35 % - 50 %)			P5	P5	P5	P8	P8	P8	P8	P12
Гидромодуль на стороне источника в режиме чиллера										
Стандартные насосы			P1	P2	P4	P4	P4	P4	P7	P7
Свободное давление 1P		кПа	141	181	176	171	163	152	151	134
Свободное давление 2P		кПа	143	184	178	175	169	158	160	146
Насосы повышенного давления			P3	P3	P5	P5	P5	P6	P8	P9
Свободное давление 1PM		кПа	229	214	221	216	209	237	189	241
Свободное давление 2PM		кПа	231	216	224	220	214	243	198	254
Насосы повышенного давления для работы с раствором с содержанием гликоля (35 % - 50 %)			P5	P5	P5	P5	P8	P8	P8	P10
Уровень звука										
Уровень мощности звука (базовая версия)		дБ (А)	73	75	75	77	77	78	79	80
Уровень звукового давления (базовая версия)	(4)	дБ (А)	57	59	60	62	62	63	63	65
Уровень мощности звука (версия LN)		дБ (А)	66	68	68	70	70	71	72	73
Уровень звукового давления (версия LN)	(4)	дБ (А)	50	52	53	55	55	56	56	58
Размеры и вес базовой версии										
см. разделы "Габариты агрегата" и "Размеры, вес и подключения"										

(1) Температура входящей/выходящей воды конденсатора 40-45 °С. Температура входящей воды испарителя 10 °С, с расходом, как в режиме охлаждения.

(2) Температура входящей/выходящей воды 40-45 °С.

(3) Температура входящей воды 10°С.

(4) Уровень звукового давления измерен на расстоянии 1 метр от агрегата в свободном пространстве, в соответствии с ISO 9614.

ТЕХНИЧЕСКИЕ ДАННЫЕ - TEAL W /OH

Типоразмер			12.2	13.2	15.2	17.2	19.2	20.2	24.2	27.2
Обогрев										
Номинальная мощность обогрева	(1)	кВт	120,4	135,3	154,3	171,3	194,7	213,7	240,5	270,4
Общая потребляемая мощность - обогрев	(1)	кВт	27,0	30,3	34,3	38,3	43,7	48,7	55,5	61,4
COP	(1)		4,46	4,47	4,50	4,47	4,46	4,39	4,33	4,40
COP (EN 14511)			4,33	4,35	4,38	4,35	4,33	4,27	4,24	4,30
Компрессоры										
Кол-во/контур хладагента			2 / 1	2 / 1	2 / 2	2 / 2	2 / 2	2 / 2	2 / 2	2 / 2
Ступени мощности		Кол-во	2	2	2	2	2	2	2	2
Кол-во масла		Кг	8	10	12	14	14	13	11	11
Кол-во хладагента			-	-	-	-	-	-	-	-
Конденсатор										
Кол-во		Кол-во	1	1	1	1	1	1	1	1
Расход воды		л/ч	20.705	23.267	26.535	29.458	33.482	36.750	41.359	46.500
Падение давления	(2)	кПа	32	31	30	38	40	40	30	35
Испаритель										
Кол-во		Кол-во	1	1	1	1	1	1	1	1
Расход воды		л/ч	16.062	18.057	20.636	22.872	25.967	28.375	31.814	35.942
Падение давления	(3)	кПа	26	25	26	27	29	29	36	37
Гидро модуль на стороне пользователя в режиме чиллера										
Стандартные насосы			P8	P10	P10	P10	P10	P14	P14	P14
Свободное давление 1P		кПа	151	168	152	137	110	158	161	141
Свободное давление 2P		кПа	160	173	158	144	120	170	176	160
Насосы повышенного давления			P10	P11	P11	P11	P15	P15	P15	P15
Свободное давление 1PM		кПа	169	233	214	197	240	228	227	203
Свободное давление 2PM		кПа	177	237	220	204	250	239	242	222
Насосы повышенного давления для работы с раствором с содержанием гликоля (35 % - 50 %)			P13	P14	P14	P14	P15	P15	P15	P19
Гидро модуль на стороне источника в режиме чиллера										
Стандартные насосы			P8	P8	P10	P10	P10	P11	P14	P14
Свободное давление 1P		кПа	181	172	174	164	145	205	175	166
Свободное давление 2P		кПа	186	179	183	174	157	212	184	177
Насосы повышенного давления			P9	P10	P11	P11	P11	P12	P15	P15
Свободное давление 1PM		кПа	240	186	240	229	207	275	248	236
Свободное давление 2PM		кПа	245	192	248	239	220	282	257	247
Насосы повышенного давления для работы с раствором с содержанием гликоля (35 % - 50 %)			P11	P12	P13	P14	P15	P15	P15	P15
Уровень звука										
Уровень мощности звука (базовая версия)		дБ (А)	83	84	85	85	86	87	87	88
Уровень звукового давления (базовая версия)	(4)	дБ (А)	66	67	69	69	70	71	71	71
Уровень мощности звука (версия LN)		дБ (А)	76	77	78	78	79	80	80	81
Уровень звукового давления (версия LN)	(4)	дБ (А)	59	60	62	62	63	64	64	64

Размеры и вес базовой версии

см. разделы "Габариты агрегата" и "Размеры, вес и подключения"

(1) Температура входящей/выходящей воды конденсатора 40-45 °С . Температура входящей воды испарителя 10 °С, с расходом, как в режиме охлаждения.

(2) Температура входящей/выходящей воды 40-45 °С.

(3) Температура входящей воды 10°С.

(4) Уровень звукового давления измерен на расстоянии 1 метр от агрегата в свободном пространстве, в соответствии с ISO 9614.

ТЕХНИЧЕСКИЕ ДАННЫЕ - TEAL W /OH

Типоразмер			30.3	34.3	40.3	18.4	20.4	24.4	26.4	30.4
Обогрев										
Номинальная мощность обогрева	(1)	кВт	337,4	384,2	426,7	175,3	212,1	241,3	271,0	308,0
Общая потребляемая мощность - обогрев	(1)	кВт	74,4	86,2	94,7	39,3	47,1	53,3	60,0	68,0
COP	(1)		4,53	4,46	4,51	4,46	4,50	4,53	4,52	4,53
COP (EN 14511)			4,43	4,36	4,40	4,35	4,40	4,42	4,41	4,42
Компрессоры										
Кол-во/контур хладагента			3 / 1	3 / 1	3 / 1	4 / 2	4 / 2	4 / 2	4 / 2	4 / 2
Ступени мощности		Кол-во	3	3	3	4	4	4	4	4
Кол-во масла		Кг	19	16	16	14	14	16	19	23
Кол-во хладагента			-	-	-	-	-	-	-	-
Конденсатор										
Кол-во		Кол-во	1	1	1	1	1	1	1	1
Расход воды		л/ч	58.022	66.071	73.379	30.146	36.475	41.496	46.604	52.966
Падение давления	(2)	кПа	37	37	39	31	28	32	37	39
Испаритель										
Кол-во		Кол-во	1	1	1	1	1	1	1	1
Расход воды		л/ч	45.228	51.247	57.094	23.388	28.375	32.330	36.285	41.273
Падение давления	(3)	кПа	44	42	43	19	21	21	22	23
Гидро модуль на стороне пользователя в режиме чиллера										
Стандартные насосы			P14	P14	P17	P10	P14	P14	P14	P14
Свободное давление 1P		кПа	128	103	108	142	173	158	141	148
Свободное давление 2P		кПа	140	119	128	150	185	173	160	158
Насосы повышенного давления			P18	P18	P19	P11	P15	P15	P15	P15
Свободное давление 1PM		кПа	185	175	210	201	242	224	204	205
Свободное давление 2PM		кПа	197	191	229	209	254	239	222	216
Насосы повышенного давления для работы с раствором с содержанием гликоля (35 % - 50 %)			P19	P20	P20	P14	P15	P15	P19	P19
Гидро модуль на стороне источника в режиме чиллера										
Стандартные насосы			P14	P14	P15	P10	P10	P14	P14	P14
Свободное давление 1P		кПа	161	142	181	167	153	187	179	185
Свободное давление 2P		кПа	168	152	193	178	160	196	191	191
Насосы повышенного давления			P15	P15	P16	P11	P11	P15	P15	P15
Свободное давление 1PM		кПа	224	201	266	232	214	259	249	252
Свободное давление 2PM		кПа	232	210	278	242	221	268	261	258
Насосы повышенного давления для работы с раствором с содержанием гликоля (35 % - 50 %)			P19	P19	P19	P14	P15	P15	P15	P15
Уровень звука										
Уровень мощности звука (базовая версия)		дБ (A)	88	88	90	82	83	86	87	88
Уровень звукового давления (базовая версия)	(4)	дБ (A)	71	71	73	65	66	69	69	71
Уровень мощности звука (версия LN)		дБ (A)	81	81	83	75	76	79	80	81
Уровень звукового давления (версия LN)	(4)	дБ (A)	64	64	66	58	59	62	62	64

Размеры и вес базовой версии

см. разделы "Габариты агрегата" и "Размеры, вес и подключения"

(1) Температура входящей/выходящей воды конденсатора 40-45 °С. Температура входящей воды испарителя 10 °С, с расходом, как в режиме охлаждения.

(2) Температура входящей/выходящей воды 40-45 °С.

(3) Температура входящей воды 10°С.

(4) Уровень звукового давления измерен на расстоянии 1 метр от агрегата в свободном пространстве, в соответствии с ISO 9614.

ТЕХНИЧЕСКИЕ ДАННЫЕ - TEAL W /OH

Типоразмер			34.4	38.4	40.4	48.4	54.4	56.6	60.6
Обогрев									
Номинальная мощность обогрева	(1)	кВт	345,1	392,4	440,8	494,0	552,0	589,0	663,0
Общая потребляемая мощность - обогрев	(1)	кВт	76,1	87,4	97,8	114,0	125,0	131,0	147,0
COP	(1)		4,53	4,49	4,51	4,33	4,42	4,50	4,51
COP (EN 14511)			4,42	4,38	4,40	4,24	4,32	4,41	4,40
Компрессоры									
Кол-во/контур хладагента			4 / 2	4 / 2	4 / 2	4 / 2	4 / 2	6 / 2	6 / 2
Ступени мощности		Кол-во	4	4	4	4	4	6	6
Кол-во масла		Кг	28	27	26	22	22	40	38
Кол-во хладагента			-	-	-	-	-	-	-
Конденсатор									
Кол-во		Кол-во	1	1	1	1	1	1	1
Расход воды		л/ч	59.347	67.481	75.804	84.953	94.927	101.290	114.015
Падение давления	(2)	кПа	44	43	43	40	39	34	44
Испаритель									
Кол-во		Кол-во	1	1	1	1	1	1	1
Расход воды		л/ч	46.260	52.451	58.985	65.348	73.431	78.762	88.736
Падение давления	(3)	кПа	32	30	30	20	21	23	24
Гидро модуль на стороне пользователя в режиме чиллера									
Стандартные насосы			P15	P17	P18	P18	P22	P22	P22
Свободное давление 1P		кПа	180	117	146	178	206	195	173
Свободное давление 2P		кПа	192	133	167	185	214	204	184
Насосы повышенного давления			P16	P19	P19	P20	P23	P23	P23
Свободное давление 1PM		кПа	266	216	194	261	264	254	232
Свободное давление 2PM		кПа	278	232	215	267	272	263	243
Насосы повышенного давления для работы с раствором с содержанием гликоля (35 % - 50 %)			P19	P20	P21	P22	P23	P23	P23
Гидро модуль на стороне источника в режиме чиллера									
Стандартные насосы			P14	P14	P18	P18	P18	P18	P18
Свободное давление 1P		кПа	176	152	189	193	178	197	180
Свободное давление 2P		кПа	184	162	202	208	197	202	187
Насосы повышенного давления			P15	P16	P19	P19	P19	P19	P20
Свободное давление 1PM		кПа	239	294	237	242	226	245	262
Свободное давление 2PM		кПа	247	303	250	257	246	250	269
Насосы повышенного давления для работы с раствором с содержанием гликоля (35 % - 50 %)			P19	P19	P19	P20	P23	P23	P23
Уровень звука									
Уровень мощности звука (базовая версия)		дБ (А)	88	89	90	90	91	91	91
Уровень звукового давления (базовая версия)	(4)	дБ (А)	71	72	72	73	73	73	73
Уровень мощности звука (версия LN)		дБ (А)	81	82	83	83	84	84	84
Уровень звукового давления (версия LN)	(4)	дБ (А)	64	65	65	66	66	66	66
Размеры и вес базовой версии			см. разделы "Габариты агрегата" и "Размеры, вес и подключения"						

(1) Температура входящей/выходящей воды конденсатора 40-45 °С . Температура входящей воды испарителя 10 °С, с расходом, как в режиме охлаждения.

(2) Температура входящей/выходящей воды 40-45 °С.

(3) Температура входящей воды 10°С.

(4) Уровень звукового давления измерен на расстоянии 1 метр от агрегата в свободном пространстве, в соответствии с ISO 9614.

ТЕХНИЧЕСКИЕ ДАННЫЕ - TEAL W /LC

Типоразмер			3.2	4.2	5.2	6.2	7.2	8.2	9.2	10.2
Охлаждение										
Номинальная мощность охлаждения	(1)	кВт	32,9	37,5	40,9	48,0	55,1	61,8	70,8	85,9
Общая потребляемая мощность - охлаждение	(1)	кВт	10,0	11,6	12,3	14,1	16,5	18,6	20,7	24,7
Компрессоры										
Кол-во/контур хладагента			2 / 1	2 / 1	2 / 1	2 / 1	2 / 1	2 / 1	2 / 1	2 / 1
Ступени мощности		Кол-во	2	2	2	2	2	2	2	2
Кол-во масла		Кг	4	4	4	7	7	7	7	7
Испаритель										
Кол-во		Кол-во	1	1	1	1	1	1	1	1
Расход воды		л/ч	5.658	6.449	7.034	8.255	9.475	10.628	12.175	14.772
Падение давления	(2)	кПа	16	17	17	18	20	24	25	27
Теплообменник утилизации										
Кол-во		Кол-во	1	1	1	1	1	1	1	1
Расход воды		л/ч	7.493	8.564	9.304	10.834	12.451	13.981	15.907	19.243
Падение давления	(3)	кПа	29	37	37	40	40	28	34	30
Гидро модуль на стороне пользователя										
Емкость накопительного бака		л	200	200	200	200	200	200	200	200
Стандартные насосы			P1	P2	P4	P4	P4	P4	P7	P7
Свободное давление 1P		кПа	137	178	174	169	160	148	147	128
Свободное давление 2P		кПа	139	180	177	173	165	155	157	141
Насосы повышенного давления			P3	P3	P5	P5	P5	P6	P8	P9
Свободное давление 1PM		кПа	225	209	219	214	205	233	185	232
Свободное давление 2PM		кПа	227	212	222	218	211	239	194	246
Насосы повышенного давления для работы с раствором с содержанием гликоля (35 % - 50 %)			P5	P5	P5	P5	P8	P8	P8	P10
Гидро модуль на стороне утилизации										
Стандартные насосы			P4	P4	P4	P4	P4	P7	P7	P7
Свободное давление 1P		кПа	156	148	146	136	119	151	140	117
Свободное давление 2P		кПа	160	152	151	143	129	155	145	124
Насосы повышенного давления			P5	P5	P5	P5	P5	P8	P8	P10
Свободное давление 1PM		кПа	202	193	191	181	165	190	179	171
Свободное давление 2PM		кПа	205	198	197	188	174	193	184	178
Насосы повышенного давления для работы с раствором с содержанием гликоля (35 % - 50 %)			P5	P5	P5	P8	P8	P8	P8	P12
Уровень звука										
Уровень мощности звука (базовая версия)		дБ (A)	73	75	75	77	77	78	79	80
Уровень звукового давления (базовая версия)	(4)	дБ (A)	57	59	60	62	62	63	63	65
Уровень мощности звука (версия LN)		дБ (A)	66	68	68	70	70	71	72	73
Уровень звукового давления (версия LN)	(4)	дБ (A)	50	52	53	55	55	56	56	58

Размеры и вес базовой версии

см. разделы "Габариты агрегата" и "Размеры, вес и подключения"

(1) Температура входящей/выходящей воды испарителя 12-7 °С . Температура входящей воды конденсатора 30-35 °С.

(2) Температура входящей/выходящей воды 12-7 °С.

(3) Температура входящей/выходящей воды 40-45 °С.

(4) Уровень звукового давления измерен на расстоянии 1 метр от агрегата в свободном пространстве, в соответствии с ISO 9614.

ТЕХНИЧЕСКИЕ ДАННЫЕ - TEAL W /LC

Типоразмер			12.2	13.2	15.2	17.2	19.2	20.2	24.2	27.2
Охлаждение										
Номинальная мощность охлаждения	(1)	кВт	98,0	110,0	125,0	139,0	158,0	172,0	190,0	214,0
Общая потребляемая мощность - охлаждение	(1)	кВт	28,2	31,7	35,9	40,0	45,6	51,1	59,5	65,4
Компрессоры										
Кол-во/контур хладагента			2 / 1	2 / 1	2 / 2	2 / 2	2 / 2	2 / 2	2 / 2	2 / 2
Ступени мощности		Кол-во	2	2	2	2	2	2	2	2
Кол-во масла		Кг	8	10	12	14	14	13	11	11
Испаритель										
Кол-во		Кол-во	1	1	1	1	1	1	1	1
Расход воды		л/ч	16.853	18.917	21.496	23.904	27.171	29.579	32.674	36.801
Падение давления	(2)	кПа	28	27	28	30	32	32	38	39
Теплообменник утилизации										
Кол-во		Кол-во	1	1	1	1	1	1	1	1
Расход воды		л/ч	21.874	24.678	27.945	31.212	35.236	38.865	43.594	48.942
Падение давления	(3)	кПа	36	35	33	42	44	44	33	39
Гидро модуль на стороне пользователя										
Емкость накопительного бака		л	200	200	200	200	200	270	270	270
Стандартные насосы			P8	P8	P10	P10	P10	P11	P14	P14
Свободное давление 1P		кПа	175	165	169	157	135	196	172	162
Свободное давление 2P		кПа	180	172	177	167	149	203	181	174
Насосы повышенного давления			P9	P10	P11	P11	P11	P12	P15	P15
Свободное давление 1PM		кПа	229	180	234	221	197	266	244	231
Свободное давление 2PM		кПа	235	187	243	232	211	273	253	243
Насосы повышенного давления для работы с раствором с содержанием гликоля (35 % - 50 %)			P11	P12	P13	P14	P15	P15	P15	P15
Гидро модуль на стороне утилизации										
Стандартные насосы			P8	P10	P10	P10	P10	P14	P14	P14
Свободное давление 1P		кПа	141	159	142	124	95	148	152	129
Свободное давление 2P		кПа	150	164	149	132	106	161	168	150
Насосы повышенного давления			P10	P11	P11	P11	P15	P15	P15	P15
Свободное давление 1PM		кПа	161	222	203	182	231	216	216	190
Свободное давление 2PM		кПа	170	228	210	190	242	229	233	210
Насосы повышенного давления для работы с раствором с содержанием гликоля (35 % - 50 %)			P13	P14	P14	P14	P15	P15	P15	P19
Уровень звука										
Уровень мощности звука (базовая версия)		дБ (А)	83	84	85	85	86	87	87	88
Уровень звукового давления (базовая версия)	(4)	дБ (А)	66	67	69	69	70	71	71	71
Уровень мощности звука (версия LN)		дБ (А)	76	77	78	78	79	80	80	81
Уровень звукового давления (версия LN)	(4)	дБ (А)	59	60	62	62	63	64	64	64

Размеры и вес базовой версии

см. разделы "Габариты агрегата" и "Размеры, вес и подключения"

(1) Температура входящей/выходящей воды испарителя 12-7 °С. Температура входящей воды конденсатора 30-35 °С.

(2) Температура входящей/выходящей воды 12-7 °С.

(3) Температура входящей/выходящей воды 40-45 °С.

(4) Уровень звукового давления измерен на расстоянии 1 метр от агрегата в свободном пространстве, в соответствии с ISO 9614.

ТЕХНИЧЕСКИЕ ДАННЫЕ - TEAL W /LC

Типоразмер			30.3	34.3	40.3	18.4	20.4	24.4	26.4	30.4
Охлаждение										
Номинальная мощность охлаждения	(1)	кВт	277,0	313,0	347,0	142,0	172,0	195,0	220,0	250,0
Общая потребляемая мощность - охлаждение	(1)	кВт	76,8	89,2	98,1	41,3	49,4	56,4	63,4	71,7
Компрессоры										
Кол-во/контур хладагента			3 / 1	3 / 1	3 / 1	4 / 2	4 / 2	4 / 2	4 / 2	4 / 2
Ступени мощности		Кол-во	2	2	2	4	4	4	4	4
Кол-во масла		Кг	19	16	16	14	14	16	19	23
Испаритель										
Кол-во		Кол-во	1	1	1	1	1	1	1	1
Расход воды		л/ч	47.635	53.826	59.673	24.420	29.579	33.534	37.833	42.992
Падение давления	(2)	кПа	51	47	46	22	25	25	25	27
Теплообменник утилизации										
Кол-во		Кол-во	1	1	1	1	1	1	1	1
Расход воды		л/ч	61.341	69.682	77.369	31.883	38.590	43.955	49.407	56.096
Падение давления	(3)	кПа	41	41	43	35	31	36	41	43
Гидромодуль на стороне пользователя										
Емкость накопительного бака		л	400	400	400	270	270	270	270	400
Стандартные насосы			P14	P14	P15	P10	P10	P14	P14	P14
Свободное давление 1P		кПа	152	131	166	160	145	183	174	180
Свободное давление 2P		кПа	160	141	179	172	153	193	186	187
Насосы повышенного давления			P15	P15	P16	P11	P11	P15	P15	P15
Свободное давление 1PM		кПа	213	187	253	224	205	254	243	245
Свободное давление 2PM		кПа	221	198	265	236	212	264	255	252
Насосы повышенного давления для работы с раствором с содержанием гликоля (35 % - 50 %)			P19	P19	P19	P14	P15	P15	P15	P15
Гидромодуль на стороне утилизации										
Стандартные насосы			P14	P14	P17	P10	P14	P14	P14	P14
Свободное давление 1P		кПа	113	84	95	130	164	147	128	135
Свободное давление 2P		кПа	126	102	116	139	177	164	149	146
Насосы повышенного давления			P18	P18	P19	P11	P15	P15	P15	P15
Свободное давление 1PM		кПа	175	165	197	187	232	211	188	190
Свободное давление 2PM		кПа	189	182	219	196	245	228	209	201
Насосы повышенного давления для работы с раствором с содержанием гликоля (35 % - 50 %)			P19	P20	P20	P14	P15	P15	P19	P19
Уровень звука										
Уровень мощности звука (базовая версия)		дБ (А)	88	88	90	82	83	86	87	88
Уровень звукового давления (базовая версия)	(4)	дБ (А)	71	71	73	65	66	69	69	71
Уровень мощности звука (версия LN)		дБ (А)	81	81	83	75	76	79	80	81
Уровень звукового давления (версия LN)	(4)	дБ (А)	64	64	66	58	59	62	62	64

Размеры и вес базовой версии

см. разделы "Габариты агрегата" и "Размеры, вес и подключения"

(1) Температура входящей/выходящей воды испарителя 12-7 °С. Температура входящей воды конденсатора 30-35 °С.

(2) Температура входящей/выходящей воды 12-7 °С.

(3) Температура входящей/выходящей воды 40-45 °С.

(4) Уровень звукового давления измерен на расстоянии 1 метр от агрегата в свободном пространстве, в соответствии с ISO 9614.

ТЕХНИЧЕСКИЕ ДАННЫЕ - TEAL W /LC

Типоразмер			34.4	38.4	40.4	48.4	54.4	56.6	60.6
Охлаждение									
Номинальная мощность охлаждения	(1)	кВт	279,0	321,0	358,0	392,0	440,0	474,0	534,0
Общая потребляемая мощность - охлаждение	(1)	кВт	80,0	91,1	102,0	119,0	131,0	136,0	153,0
Компрессоры									
Кол-во/контур хладагента			4 / 2	4 / 2	4 / 2	4 / 2	4 / 2	6 / 2	6 / 2
Ступени мощности		Кол-во:	4	4	4	4	4	4	4
Кол-во масла		Кг	28	27	26	22	22	40	38
Испаритель									
Кол-во		Кол-во:	1	1	1	1	1	1	1
Расход воды		л/ч	47.979	55.202	61.565	67.412	75.666	81.513	91.831
Падение давления	(2)	кПа	37	35	36	21	22	25	26
Теплообменник утилизации									
Кол-во		Кол-во:	1	1	1	1	1	1	1
Расход воды		л/ч	62.494	71.144	79.845	88.908	99.398	106.105	119.518
Падение давления	(3)	кПа	48	48	47	43	42	37	48
Гидромодуль на стороне пользователя									
Емкость накопительного бака		л	400	400	400	400	400	400	400
Стандартные насосы			P14	P14	P18	P18	P18	P18	P18
Свободное давление 1P		кПа	171	141	182	188	172	191	173
Свободное давление 2P		кПа	179	152	196	205	192	197	180
Насосы повышенного давления			P15	P16	P19	P19	P19	P19	P20
Свободное давление 1PM		кПа	232	281	231	237	220	239	254
Свободное давление 2PM		кПа	240	292	244	253	241	245	262
Насосы повышенного давления для работы с раствором с содержанием гликоля (35 % - 50 %)			P19	P19	P19	P20	P23	P23	P23
Гидромодуль на стороне утилизации									
Стандартные насосы			P15	P17	P18	P18	P22	P22	P22
Свободное давление 1P		кПа	162	103	132	169	197	185	160
Свободное давление 2P		кПа	176	122	155	176	206	195	173
Насосы повышенного давления			P16	P19	P19	P20	P23	P23	P23
Свободное давление 1PM		кПа	249	204	180	251	255	244	219
Свободное давление 2PM		кПа	263	222	203	258	264	254	232
Насосы повышенного давления для работы с раствором с содержанием гликоля (35 % - 50 %)			P19	P20	P21	P22	P23	P23	P23
Уровень звука									
Уровень мощности звука (базовая версия)		дБ (A)	88	89	90	90	91	91	91
Уровень звукового давления (базовая версия)	(4)	дБ (A)	71	72	72	73	73	73	73
Уровень мощности звука (версия LN)		дБ (A)	81	82	83	83	84	84	84
Уровень звукового давления (версия LN)	(4)	дБ (A)	64	65	65	66	66	66	66

Размеры и вес базовой версии

см. разделы "Габариты агрегата" и "Размеры, вес и подключения"

(1) Температура входящей/выходящей воды испарителя 12-7 °С. Температура входящей воды конденсатора 30-35 °С.

(2) Температура входящей/выходящей воды 12-7 °С.

(3) Температура входящей/выходящей воды 40-45 °С.

(4) Уровень звукового давления измерен на расстоянии 1 метр от агрегата в свободном пространстве, в соответствии с ISO 9614.

ТЕХНИЧЕСКИЕ ДАННЫЕ - TEAL W LC/HP

Типоразмер			3.2	4.2	5.2	6.2	7.2	8.2	9.2	10.2
Охлаждение										
Номинальная мощность охлаждения	(1)	кВт	30,6	35,3	37,3	44,7	51,8	59,7	67,3	78,8
Общая потребляемая мощность - охлаждение	(1)	кВт	10,0	11,5	12,3	14,1	16,6	18,6	20,7	24,6
Обогрев										
Номинальная мощность обогрева	(2)	кВт	34,1	39,0	41,6	47,7	56,3	64,3	71,5	84,8
Общая потребляемая мощность - обогрев	(2)	кВт	9,5	10,8	11,5	13,4	15,7	17,9	19,7	23,2
Компрессоры										
Кол-во/контур хладагента			2 / 1	2 / 1	2 / 1	2 / 1	2 / 1	2 / 1	2 / 1	2 / 1
Ступени мощности		Кол-во	2	2	2	2	2	2	2	2
Кол-во масла		Кг	4	4	4	7	7	7	7	7
Испаритель										
Кол-во		Кол-во	1	1	1	1	1	1	1	1
Расход воды		л/ч	5.257	6.071	6.421	7.684	8.901	10.265	11.568	13.544
Падение давления	(3)	кПа	33	16	15	17	18	22	23	25
Гидро модуль на стороне пользователя										
Емкость накопительного бака		л	200	200	200	200	200	200	200	200
Стандартные насосы			P1	P2	P4	P4	P4	P4	P7	P7
Свободное давление 1P		кПа	145	186	179	174	165	151	152	140
Свободное давление 2P		кПа	147	188	182	177	170	158	161	151
Насосы повышенного давления			P3	P3	P5	P5	P5	P6	P8	P9
Свободное давление 1PM		кПа	235	219	224	219	211	236	190	251
Свободное давление 2PM		кПа	236	221	227	223	215	243	198	262
Насосы повышенного давления для работы с раствором с содержанием гликоля (35 % - 50 %)			P5	P5	P5	P5	P8	P8	P8	P10
Уровень звука										
Уровень мощности звука (базовая версия)		дБ (A)	73	75	75	77	77	78	79	80
Уровень звукового давления (базовая версия)	(4)	дБ (A)	57	59	60	62	62	63	63	65
Уровень мощности звука (версия LN)		дБ (A)	66	68	68	70	70	71	72	73
Уровень звукового давления (версия LN)	(4)	дБ (A)	50	52	53	55	55	56	56	58
Размеры и вес базовой версии	см. разделы "Габариты агрегата" и "Размеры, вес и подключения"									

(1) Температура конденсации 50 °С. Температура входящей/выходящей воды испарителя 12-7 °С.

(2) Температура на входе/выходе конденсатора 40-45 °С. Температура испарения -5 °С.

(3) Температура входящей/выходящей воды 12-7 °С.

(4) Уровень звукового давления измерен на расстоянии 1 метр от агрегата в свободном пространстве, в соответствии с ISO 9614.

ТЕХНИЧЕСКИЕ ДАННЫЕ - TEAL W LC/HP

Типоразмер			12.2	13.2	15.2	17.2	19.2	20.2	24.2	27.2
Охлаждение										
Номинальная мощность охлаждения	(1)	кВт	89,6	100,6	113,9	126,9	145,6	164,0	180,9	215,1
Общая потребляемая мощность - охлаждение	(1)	кВт	28,1	31,6	35,8	39,9	45,5	51,0	59,5	65,4
Обогрев										
Номинальная мощность обогрева	(2)	кВт	96,0	107,6	122,2	136,8	156,4	175,5	197,9	221,0
Общая потребляемая мощность - обогрев	(2)	кВт	26,6	30,0	34,2	38,2	43,6	49,1	55,7	61,9
Компрессоры										
Кол-во/контур хладагента			2 / 1	2 / 1	2 / 2	2 / 2	2 / 2	2 / 2	2 / 2	2 / 2
Ступени мощности		Кол-во	2	2	2	2	2	2	2	2
Кол-во масла		Кг	8	10	12	14	14	13	11	11
Испаритель										
Кол-во		Кол-во	1	1	1	1	1	1	1	1
Расход воды		л/ч	15.400	17.304	19.594	21.826	25.046	28.206	31.116	36.987
Падение давления	(3)	кПа	26	24	26	28	31	30	24	23
Гидро модуль на стороне пользователя										
Емкость накопительного бака		л	200	200	200	200	200	270	270	270
Стандартные насосы			P8	P8	P10	P10	P10	P11	P14	P14
Свободное давление 1P		кПа	186	178	181	171	151	207	178	161
Свободное давление 2P		кПа	191	184	188	180	163	213	187	173
Насосы повышенного давления			P9	P10	P11	P11	P11	P12	P15	P15
Свободное давление 1PM		кПа	249	190	247	236	215	276	251	230
Свободное давление 2PM		кПа	253	196	254	245	227	283	259	242
Насосы повышенного давления для работы с раствором с содержанием гликоля (35 % - 50 %)			P11	P12	P13	P14	P15	P15	P15	P15
Уровень звука										
Уровень мощности звука (базовая версия)		дБ (A)	83	84	85	85	86	87	87	88
Уровень звукового давления (базовая версия)	(4)	дБ (A)	66	67	69	69	70	71	71	71
Уровень мощности звука (версия LN)		дБ (A)	76	77	78	78	79	80	80	81
Уровень звукового давления (версия LN)	(4)	дБ (A)	59	60	62	62	63	64	64	64

Размеры и вес базовой версии

см. разделы "Габариты агрегата" и "Размеры, вес и подключения"

(1) Температура конденсации 50 °С. Температура входящей/выходящей воды испарителя 12-7 °С.

(2) Температура на входе/выходе конденсатора 40-45 °С. Температура испарения -5 °С.

(3) Температура входящей/выходящей воды 12-7 °С.

(4) Уровень звукового давления измерен на расстоянии 1 метр от агрегата в свободном пространстве, в соответствии с ISO 9614.

ТЕХНИЧЕСКИЕ ДАННЫЕ - TEAL W LC/HP

Типоразмер			30.3	34.3	40.3	18.4	20.4	24.4	26.4	30.4
Охлаждение										
Номинальная мощность охлаждения	(1)	кВт	249,2	271,6	303,7	134,7	158,7	179,4	201,6	233,6
Общая потребляемая мощность - охлаждение	(1)	кВт	76,6	89,3	98,0	41,3	49,1	56,2	63,2	71,5
Обогрев										
Номинальная мощность обогрева	(2)	кВт	261,7	298,2	332,0	144,0	169,0	192,6	209,5	242,5
Общая потребляемая мощность - обогрев	(2)	кВт	72,3	84,6	92,2	39,7	46,9	53,5	65,5	67,1
Компрессоры										
Кол-во/контур хладагента			3 / 1	3 / 1	3 / 1	4 / 2	4 / 2	4 / 2	4 / 2	4 / 2
Ступени мощности		Кол-во	2	2	2	4	4	4	4	4
Кол-во масла		Кг	19	16	16	14	14	16	19	23
Испаритель										
Кол-во		Кол-во	1	1	1	1	1	1	1	1
Расход воды		л/ч	42.855	46.705	52.218	23.164	27.285	30.846	34.671	40.167
Падение давления	(3)	кПа	30	26	30	24	23	24	25	24
Гидро модуль на стороне пользователя										
Емкость накопительного бака		л	400	400	400	270	270	270	270	400
Стандартные насосы			P14	P14	P15	P10	P10	P14	P14	P14
Свободное давление 1P		кПа	170	160	206	169	160	192	185	188
Свободное давление 2P		кПа	176	168	216	179	166	200	195	194
Насосы повышенного давления			P15	P15	P16	P11	P11	P15	P15	P15
Свободное давление 1PM		кПа	235	223	290	233	221	265	256	256
Свободное давление 2PM		кПа	241	231	300	244	228	273	266	261
Насосы повышенного давления для работы с раствором с содержанием гликоля (35 % - 50 %)			P19	P19	P19	P14	P15	P15	P15	P15
Уровень звука										
Уровень мощности звука (базовая версия)		дБ (A)	88	88	90	82	83	86	87	88
Уровень звукового давления (базовая версия)	(4)	дБ (A)	71	71	73	65	66	69	69	71
Уровень мощности звука (версия LN)		дБ (A)	81	81	83	75	76	79	80	81
Уровень звукового давления (версия LN)	(4)	дБ (A)	64	64	66	58	59	62	62	64

Размеры и вес базовой версии

см. разделы "Габариты агрегата" и "Размеры, вес и подключения"

(1) Температура конденсации 50 °С. Температура входящей/выходящей воды испарителя 12-7 °С.

(2) Температура на входе/выходе конденсатора 40-45 °С. Температура испарения -5 °С.

(3) Температура входящей/выходящей воды 12-7 °С.

(4) Уровень звукового давления измерен на расстоянии 1 метр от агрегата в свободном пространстве, в соответствии с ISO 9614.

ТЕХНИЧЕСКИЕ ДАННЫЕ - TEAL W LC/HP

Типоразмер			34.4	38.4	40.4	48.4	54.4	56.6	60.6
Охлаждение									
Номинальная мощность охлаждения	(1)	кВт	247,6	288,1	325,9	364,5	411,5	437,2	484,8
Общая потребляемая мощность - охлаждение	(1)	кВт	79,8	90,9	102,0	119,1	130,7	136,4	153,0
Обогрев									
Номинальная мощность обогрева	(2)	кВт	274,6	309,5	348,8	402,2	442,0	465,5	523,4
Общая потребляемая мощность - обогрев	(2)	кВт	76,1	86,5	96,5	113,6	123,8	128,2	144,5
Компрессоры									
Кол-во/контур хладагента			4 / 2	4 / 2	4 / 2	4 / 2	4 / 2	6 / 2	6 / 2
Ступени мощности		Кол-во	4	4	4	4	4	4	4
Кол-во масла		Кг	28	27	26	22	22	40	38
Испаритель									
Кол-во		Кол-во	1	1	1	1	1	1	1
Расход воды		л/ч	42.571	49.539	56.048	62.679	70.770	75.176	83.369
Падение давления	(3)	кПа	34	27	18	19	20	23	24
Гидро модуль на стороне пользователя									
Емкость накопительного бака		л	400	400	400	400	400	400	400
Стандартные насосы			P14	P14	P18	P18	P18	P18	P18
Свободное давление 1P		кПа	187	163	197	199	184	204	191
Свободное давление 2P		кПа	194	171	208	213	202	209	197
Насосы повышенного давления			P15	P16	P19	P19	P19	P19	P20
Свободное давление 1PM		кПа	253	306	244	248	233	252	274
Свободное давление 2PM		кПа	259	315	256	262	251	257	280
Насосы повышенного давления для работы с раствором с содержанием гликоля (35 % - 50 %)			P19	P19	P19	P20	P23	P23	P23
Уровень звука									
Уровень мощности звука (базовая версия)		дБ (А)	88	89	90	90	91	91	91
Уровень звукового давления (базовая версия)	(4)	дБ (А)	71	72	72	73	73	73	73
Уровень мощности звука (версия LN)		дБ (А)	81	82	83	83	84	84	84
Уровень звукового давления (версия LN)	(4)	дБ (А)	64	65	65	66	66	66	66

Размеры и вес базовой версии

см. разделы "Габариты агрегата" и "Размеры, вес и подключения"

(1) Температура конденсации 50 °С. Температура входящей/выходящей воды испарителя 12-7 °С.

(2) Температура на входе/выходе конденсатора 40-45 °С. Температура испарения -5 °С.

(3) Температура входящей/выходящей воды 12-7 °С.

(4) Уровень звукового давления измерен на расстоянии 1 метр от агрегата в свободном пространстве, в соответствии с ISO 9614.

ОСНОВНЫЕ ЭЛЕКТРИЧЕСКИЕ ХАРАКТЕРИСТИКИ - БАЗОВАЯ ВЕРСИЯ

Типоразмер			3.2	4.2	5.2	6.2	7.2	8.2	9.2
Макс. потребляемая мощность	(1)	кВт	15	17	17	20	24	27	29
Макс. потребляемый ток	(2)	А	24	29	29	35	41	46	51
Макс. пусковой ток	(3)	А	87	115	116	128	139	141	165
Типоразмер			12.2	13.2	15.2	17.2	19.2	20.2	24.2
Макс. потребляемая мощность	(1)	кВт	15	17	17	20	24	27	29
Макс. потребляемый ток	(2)	А	24	29	29	35	41	46	51
Макс. пусковой ток	(3)	А	87	115	116	128	139	141	165
Типоразмер			30.3	34.3	40.3	18.4	20.4	24.4	26.4
Макс. потребляемая мощность	(1)	кВт	15	17	17	20	24	27	29
Макс. потребляемый ток	(2)	А	24	29	29	35	41	46	51
Макс. пусковой ток	(3)	А	87	115	116	128	139	141	165
Типоразмер			34.4	38.4	40.4	48.4	54.4	56.6	60.6
Макс. потребляемая мощность	(1)	кВт	15	17	17	20	24	27	29
Макс. потребляемый ток	(2)	А	24	29	29	35	41	46	51
Макс. пусковой ток	(3)	А	87	115	116	128	139	141	165
Питание		В/ф/Гц	400/3~/50 ± 5%						
Питание, версия LC/LC HP		В/ф/Гц	0						
Питание системы управления		В/ф/Гц	230/1~/50 ± 5%						

(1) Мощность, потребляемая базовым агрегатом без насосов.

(2) Максимальный ток, потребляемый агрегатом без насосов. Это значение не превышает и должно использоваться при подборе сечения линии и соответствующих защитных устройств (см. эл.схему, поставляемую вместе с агрегатом).

(3) Максимальное значение тока рассчитано с учетом значения тока во время запуска компрессора с максимальной мощностью и максимальным потреблением тока всех компонентов агрегата за исключением насосов.

ОСНОВНЫЕ ЭЛЕКТРИЧЕСКИЕ ХАРАКТЕРИСТИКИ - БАЗОВАЯ ВЕРСИЯ

Тип насоса			P1	P2	P3	P4	P5	P6	P7
Номинальная мощность насоса		кВт	0,6	0,9	0,9	1,1	1,5	1,9	1,5
Номинальный ток насоса		А	1,6	2,6	2,6	2,7	3,5	4,8	3,7
Тип насоса			P8	P9	P10	P11	P12	P13	P14
Номинальная мощность насоса		кВт	1,9	2,2	2,2	3,0	4,0	5,5	4,0
Номинальный ток насоса		А	5,0	4,6	4,6	6,1	8,1	10,7	8,1
Тип насоса			P15	P16	P17	P18	P19	P20	P21
Номинальная мощность насоса		кВт	5,5	7,5	5,5	7,5	9,2	11,0	15,0
Номинальный ток насоса		А	10,7	14,4	10,7	15,2	19,0	21,6	28,6
Тип насоса			P22	P23					
Номинальная мощность насоса		кВт	11,0	15,0					
Номинальный ток насоса		А	21,6	28,6					

(1) Мощность, потребляемая базовым агрегатом без насосов.

(2) Максимальный ток, потребляемый агрегатом без насосов. Это значение не превышает и должно использоваться при подборе сечения линии и соответствующих защитных устройств (см. эл.схему, поставляемую вместе с агрегатом).

(3) Максимальное значение тока рассчитано с учетом значения тока во время запуска компрессора с максимальной мощностью и максимальным потреблением тока всех компонентов агрегата за исключением насосов.

ГАБАРИТЫ АГРЕГАТА

Типоразмер	CH - LC - OH - HPW	HP - LC/HP	DC - LC/DC	HP/DS	DS	+ Насосы	CH - LC - OH - HPW + Насосы	HP - LC/HP + Насосы	DC - LC/DC + Насосы	HP/DS + Насосы	+ Накопительный бак	CH - LC - OH - HPW + Накопительный бак	HP - LC/HP + Накопительный бак	DC - LC/DC + Накопительный бак	HP/DS + Накопительный бак
3.2	2A	2A	2A	2A	2A	2B	2B	2B	2B	2B	2C	2C	2C	2C	2C
4.2	2A	2A	2A	2A	2A	2B	2B	2B	2B	2B	2C	2C	2C	2C	2C
5.2	2A	2A	2A	2A	2A	2B	2B	2B	2B	2B	2C	2C	2C	2C	2C
6.2	2A	2A	2A	2A	2A	2B	2B	2B	2B	2B	2C	2C	2C	2C	2C
7.2	2A	2A	2A	2A	2A	2B	2B	2B	2B	2B	2C	2C	2C	2C	2C
8.2	2A	2A	2A	2A	2A	2B	2B	2B	2B	2B	2C	2C	2C	2C	2C
9.2	2A	2A	2A	2A	2A	2B	2B	2B	2B	2B	2C	2C	2C	2C	2C
10.2	2A	2A	2A	2A	2A	2B	2B	2B	2B	2B	2C	2C	2C	2C	2C
12.2	2B	2B	2B	2B	2B	2C	2C	2C	2C	2C	2C	2C	2C	2C	2C
13.2	2B	2B	2B	2B	2B	2C	2C	2C	2C	2C	2C	2C	2C	2C	2C
15.2	2B	2B	2B	2B	2B	2C	2C	2C	2C	2C	2C	2C	2C	2C	2C
17.2	2B	2B	2B	2B	2B	2C	2C	2C	2C	2C	2C	2C	2C	2C	2C
19.2	2B	2B	2B	2B	2B	2C	2C	2C	2C	2C	2C	2C	2C	2C	2C
20.2	2B	2B	2B	2B	2B	2C	2C	2C	2C	2C	2C	2C	2C	2C	2C
24.2	2B	3	3	3	2B	2C	3B	3B	3B	2C	2C	3B	3B	3B	2C
27.2	2B	3	3	3	2B	2C	3B	3B	3B	2C	2C	3B	3B	3B	2C
30.3	3	3	4	4	4	3A	3A	4A	4A	4A	3A	3A	NP	NP	NP
34.3	3	3	4	4	4	3A	3A	4A	4A	4A	3A	3A	NP	NP	NP
40.3	3	3	4	4	4	3A	3A	4A	4A	4A	3A	3A	NP	NP	NP
18.4	3	3	3	3	3	3B	3B	3B	3B	3B	3B	3B	3B	3B	3B
20.4	3	3	3	3	3	3B	3B	3B	3B	3B	3B	3B	3B	3B	3B
24.4	4	4	4	4	4	4A	4A	4A	4A	4A	4A	4A	4A	4A	4A
26.4	4	4	4	4	4	4A	4A	4A	4A	4A	4A	4A	4A	4A	4A
30.4	4	4	4	4	4	4A	4A	4A	4A	4A	4A	4A	4A	4A	4A
34.4	4	4	4	4	4	4A	4A	4A	4A	4A	4A	4A	4A	4A	4A
38.4	4	4	4	4	4	4A	4A	4A	4A	4A	4A	4A	4A	4A	4A
40.4	4	4	4	4	4	4A	4A	4A	4A	4A	4A	4A	4A	4A	4A
48.4	4	4	4	4	4	4A	4A	4A	4A	4A	4A	4A	4A	4A	4A
54.4	4	4	4	4	4	4A	4A	4A	4A	4A	4A	4A	4A	4A	4A
56.6	6	6	6	6	6	6A	6A	6A	6A	6A	6A	6A	6A	6A	6A
60.6	6	6	6	6	6	6A	6A	6A	6A	6A	6A	6A	6A	6A	6A

NP	Недоступно
	(Д x В x Ш) мм
2A	1 620 x 1 012 x 800
2B	1 620 x 1880 x 800
2C	2940 x 1880 x 800
2C	2940 x 1880 x 800
3	2005 x 1880 x 880
3A	3690 x 1880 x 880
3B	3325 x 1880 x 880
4	2820 x 1880 x 880
4A	4502 x 1880 x 880
6	3320 x 1880 x 880
6A	5005 x 1880 x 880

Таблица габаритов агрегата зависит от конфигурации и версии.

Информация о весе, размерах отдельных частей и подключений указана в разделе «Размеры, вес и подключения»

КОНФИГУРАЦИИ КОНТУРА УТИЛИЗАЦИИ

Версия	CH	HP	HPW	OH	LC	LC/HP
DS	√	√	√	√	√	√
DC	√	NP	NP	NP	√	NP

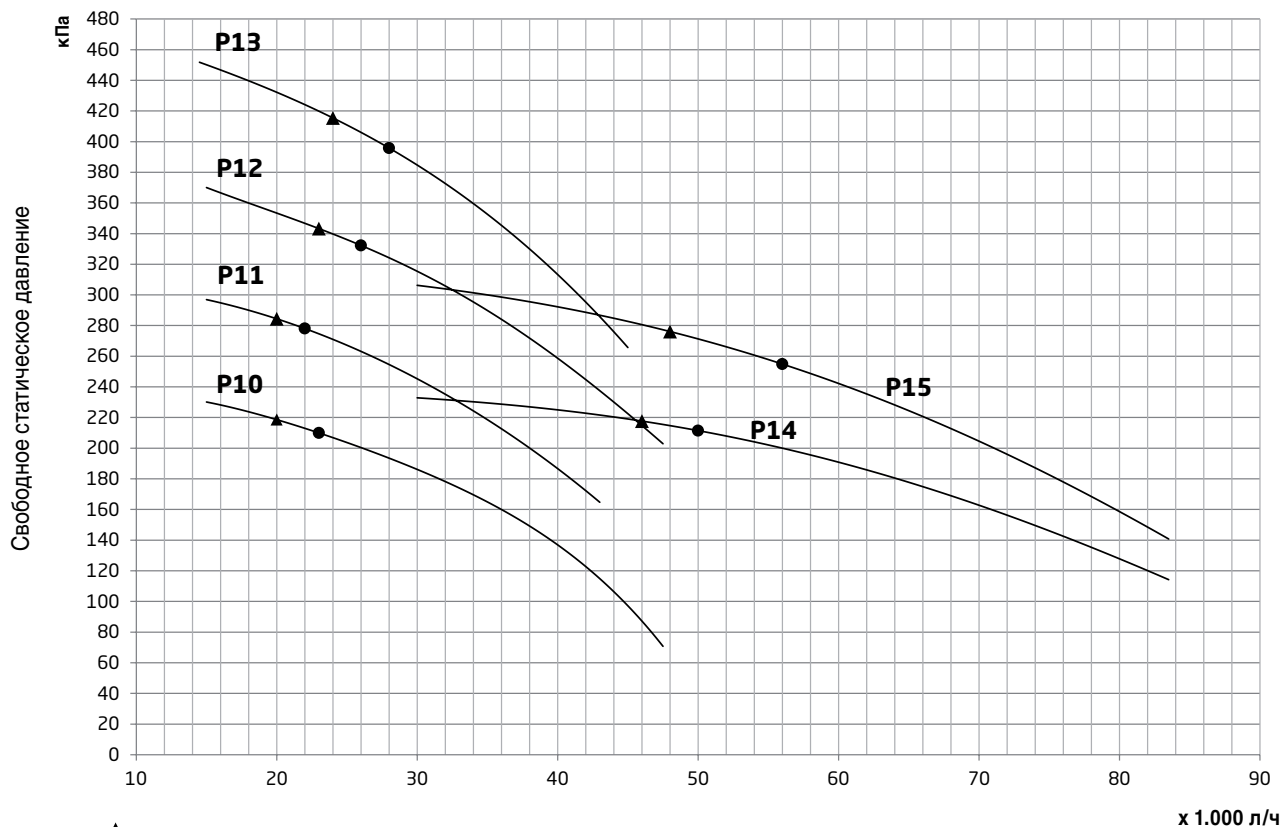
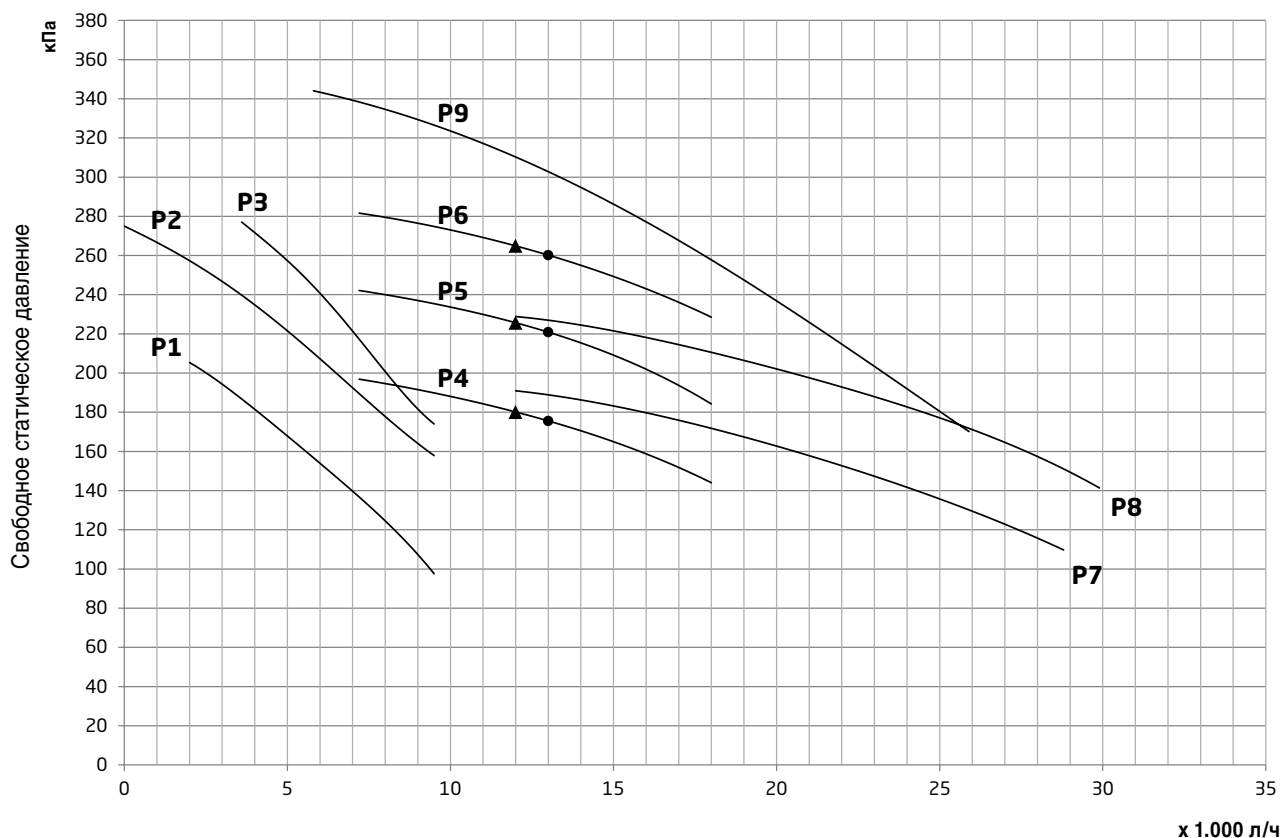
КОНФИГУРАЦИИ ГИДРОМОДУЛЯ

Типоразмер	PU	1			1		1	1	2			2		2	1	2	2	1	1	1	1	2	2	2	1	2	2
	PS		1		1	1		1		2		2	2		2	1	1		1		1		2		2	1	1
	PR			1		1	1	1			2		2	2			1			1	1			2			1
	S																		S	S	S	S	S	S	S	S	S
3.2	√	√	√	√	√	√	√	√	√	√	√	√	√	√	√	√	√	√	√	√	√	√	√	√	√	√	√
4.2	√	√	√	√	√	√	√	√	√	√	√	√	√	√	√	√	√	√	√	√	√	√	√	√	√	√	√
5.2	√	√	√	√	√	√	√	√	√	√	√	√	√	√	√	√	√	√	√	√	√	√	√	√	√	√	√
6.2	√	√	√	√	√	√	√	√	√	√	√	√	√	√	√	√	√	√	√	√	√	√	√	√	√	√	√
7.2	√	√	√	√	√	√	√	√	√	√	√	√	√	√	√	√	√	√	√	√	√	√	√	√	√	√	√
8.2	√	√	√	√	√	√	√	√	√	√	√	√	√	√	√	√	√	√	√	√	√	√	√	√	√	√	√
9.2	√	√	√	√	√	√	√	√	√	√	√	√	√	√	√	√	√	√	√	√	√	√	√	√	√	√	√
10.2	√	√	√	√	√	√	√	√	√	√	√	√	√	√	√	√	√	√	√	√	√	√	√	√	√	√	√
12.2	√	√	√	√	√	√	√	√	√	√	√	√	NP	√	√	√	√	√	√	√	√	NP	√	NP	NP	NP	NP
13.2	√	√	√	√	√	√	√	√	√	√	√	√	NP	√	√	√	√	√	√	√	NP	√	NP	NP	NP	NP	
15.2	√	√	√	√	√	√	√	√	√	√	√	√	NP	√	√	√	√	√	√	√	NP	√	NP	NP	NP	NP	
17.2	√	√	√	√	√	√	√	√	√	√	√	√	NP	√	√	√	√	√	√	√	NP	√	NP	NP	NP	NP	
19.2	√	√	√	√	√	√	√	√	√	√	√	√	NP	√	√	√	√	√	√	√	NP	√	NP	NP	NP	NP	
20.2	√	√	√	√	√	√	√	√	√	√	√	√	NP	√	√	√	√	√	√	√	NP	√	NP	NP	NP	NP	
24.2	√	√	√	√	√	√	√	√	√	√	√	√	√	√	√	√	√	√	√	√	NP	NP	NP	√	NP	NP	
27.2	√	√	√	√	√	√	√	√	√	√	√	√	√	√	√	√	√	√	√	√	NP	NP	NP	√	NP	NP	
30.3	√	√	√	√	√	√	√	√	√	√	√	√	NP	√	√	√	√	√	√	√	NP	NP	NP	√	NP	NP	
34.3	√	√	√	√	√	√	√	√	√	√	√	√	NP	√	√	√	√	√	√	√	NP	NP	NP	√	NP	NP	
40.3	√	√	√	√	√	√	√	√	√	√	√	√	NP	√	√	√	√	√	√	√	NP	NP	NP	√	NP	NP	
18.4	√	√	√	√	√	√	√	√	√	√	√	√	√	√	√	√	√	√	√	√	NP	NP	NP	√	NP	NP	
20.4	√	√	√	√	√	√	√	√	√	√	√	√	√	√	√	√	√	√	√	√	NP	NP	NP	√	NP	NP	
24.4	√	√	√	√	√	√	√	√	√	√	√	√	√	√	√	√	√	√	√	√	NP	NP	NP	√	NP	NP	
26.4	√	√	√	√	√	√	√	√	√	√	√	√	√	√	√	√	√	√	√	√	NP	NP	NP	√	NP	NP	
30.4	√	√	√	√	√	√	√	√	√	√	√	√	√	√	√	√	√	√	√	√	NP	NP	NP	√	NP	NP	
34.4	√	√	√	√	√	√	√	√	√	√	√	√	√	√	√	√	√	√	√	√	NP	NP	NP	√	NP	NP	
38.4	√	√	√	√	√	√	√	√	√	√	√	√	√	√	√	√	√	√	√	√	NP	NP	NP	√	NP	NP	
40.4	√	√	√	√	√	√	√	√	√	√	√	√	√	√	√	√	√	√	√	√	NP	NP	NP	√	NP	NP	
48.4	√	√	√	√	√	√	√	√	√	√	√	√	√	√	√	√	√	√	√	√	NP	NP	NP	√	NP	NP	
54.4	√	√	√	√	√	√	√	√	√	√	√	√	√	√	√	√	√	√	√	√	NP	NP	NP	√	NP	NP	
56.6	√	√	√	√	√	√	√	√	√	√	√	√	√	√	√	√	√	√	√	√	NP	NP	NP	√	NP	NP	
60.6	√	√	√	√	√	√	√	√	√	√	√	√	√	√	√	√	√	√	√	√	NP	NP	NP	√	NP	NP	

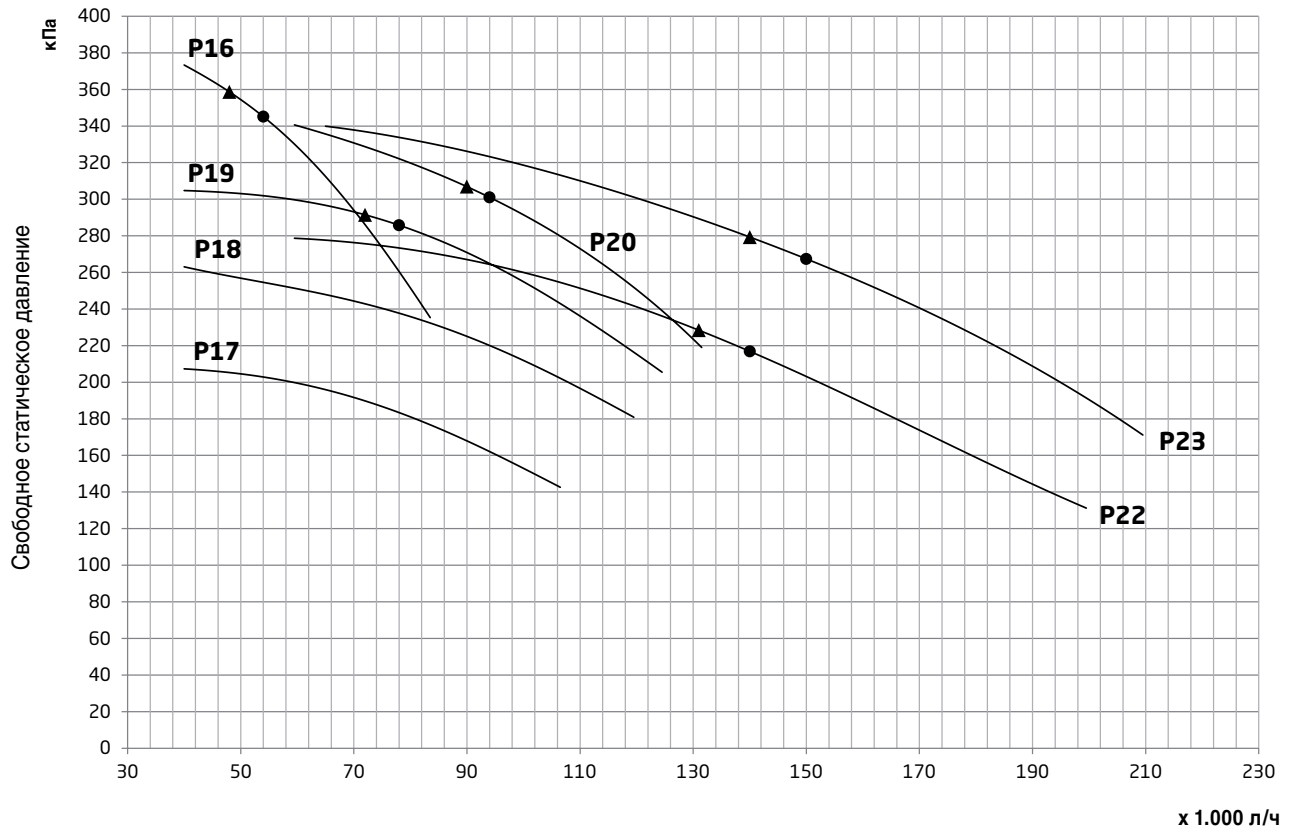
√	ДОСТУПНО
NP	НЕДОСТУПНО
PU	НАСОС НА СТОРОНЕ ПОТРЕБИТЕЛЯ
PS	НАСОС НА СТОРОНЕ ИСТОЧНИКА
PR	НАСОС НА СТОРОНЕ УТИЛИЗАЦИИ
S	НАКОПИТЕЛЬНЫЙ БАК
DS	ТЕПЛООБМЕННИК ГОРЯЧЕГО ГАЗА (частичная утилизация)
DC	ПОЛНАЯ УТИЛИЗАЦИЯ 100 %

ДИАГРАММЫ ВЫБОРА НАСОСОВ

Диаграммы ниже показывают расход и свободное статическое давление каждого насоса. Вычитая из этого значения внутреннее падение давления агрегата, получаем значение доступного давления.

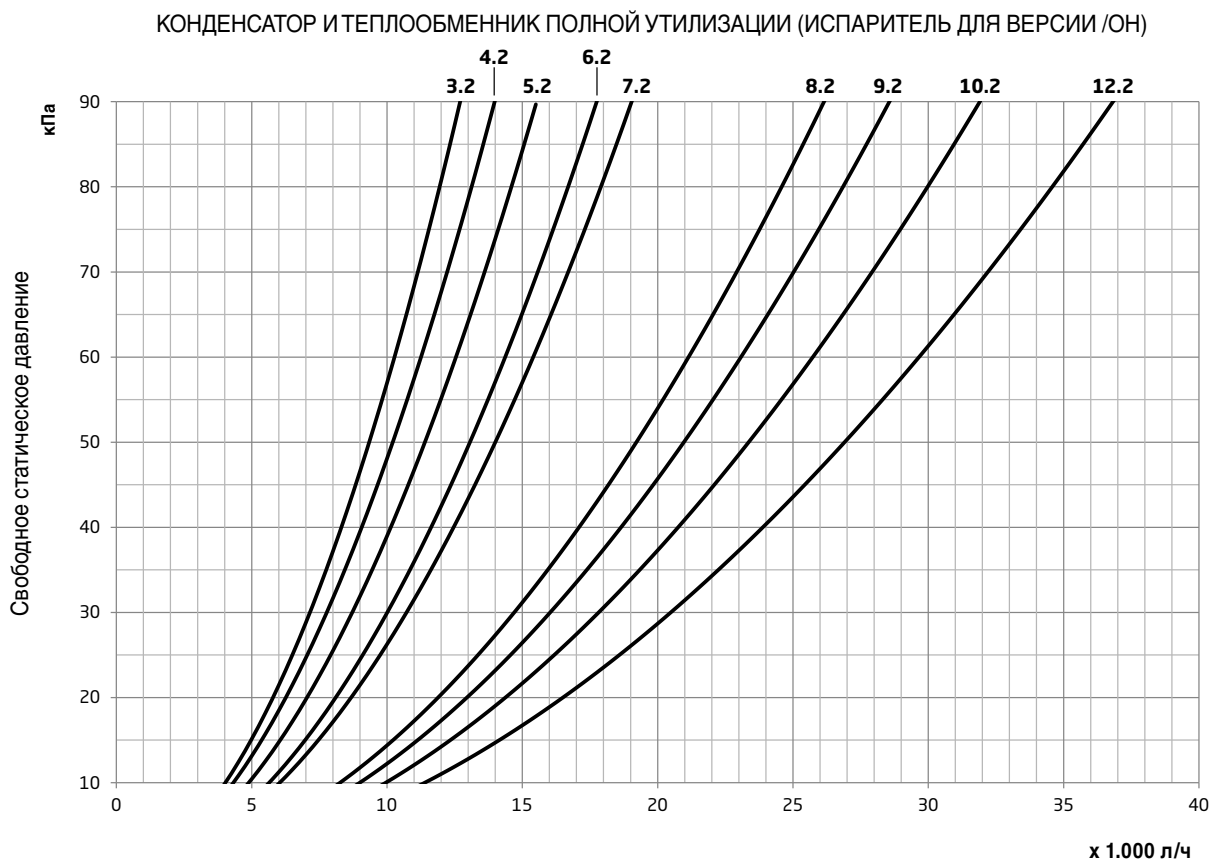
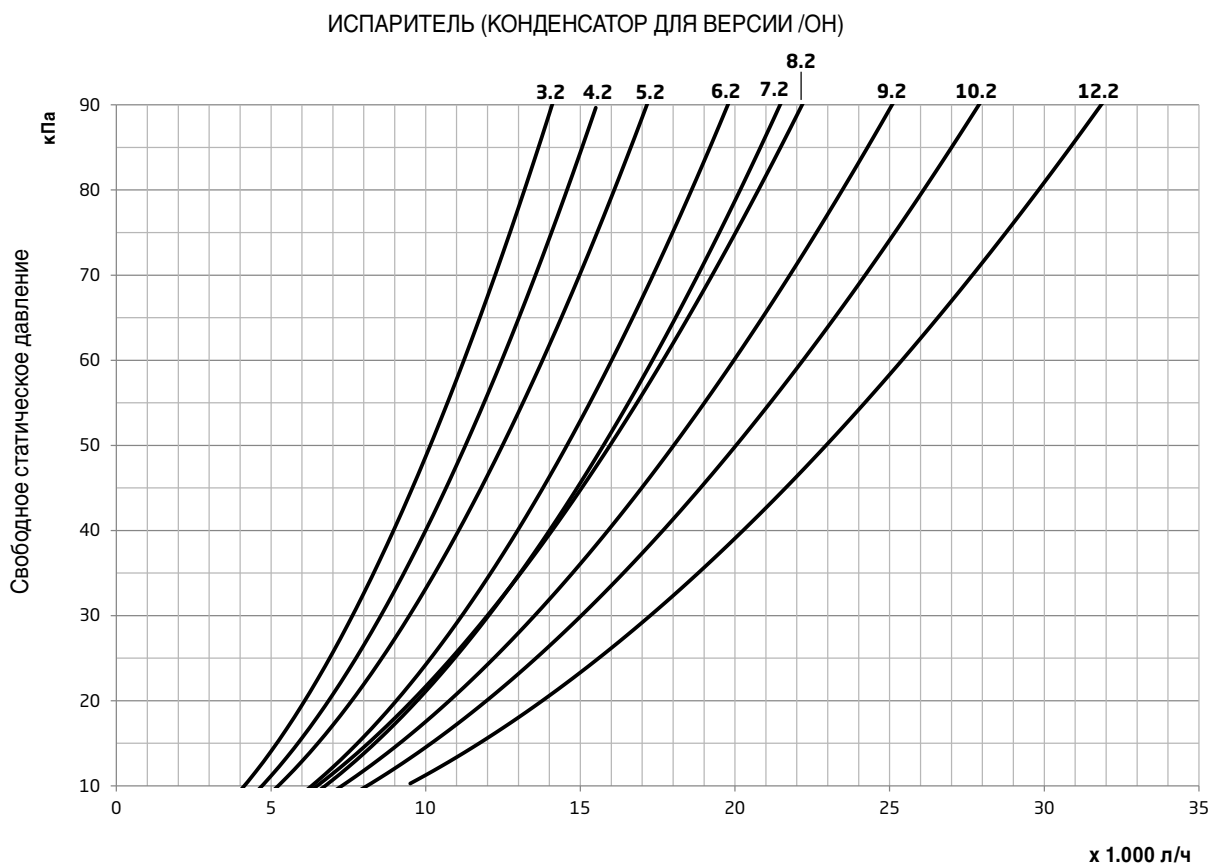


- ▲ - граница для насоса с содержанием этиленгликоля 50 %
- - граница для насоса с содержанием этиленгликоля 40%

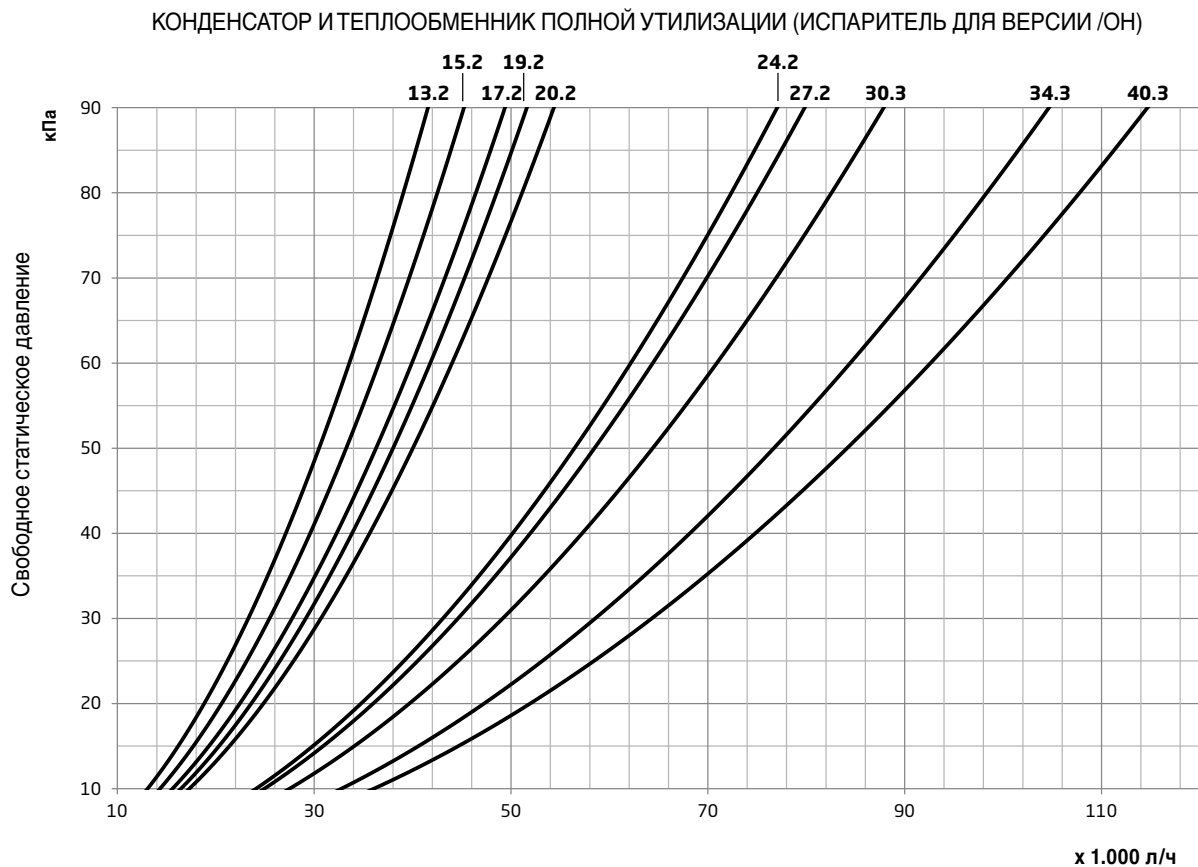
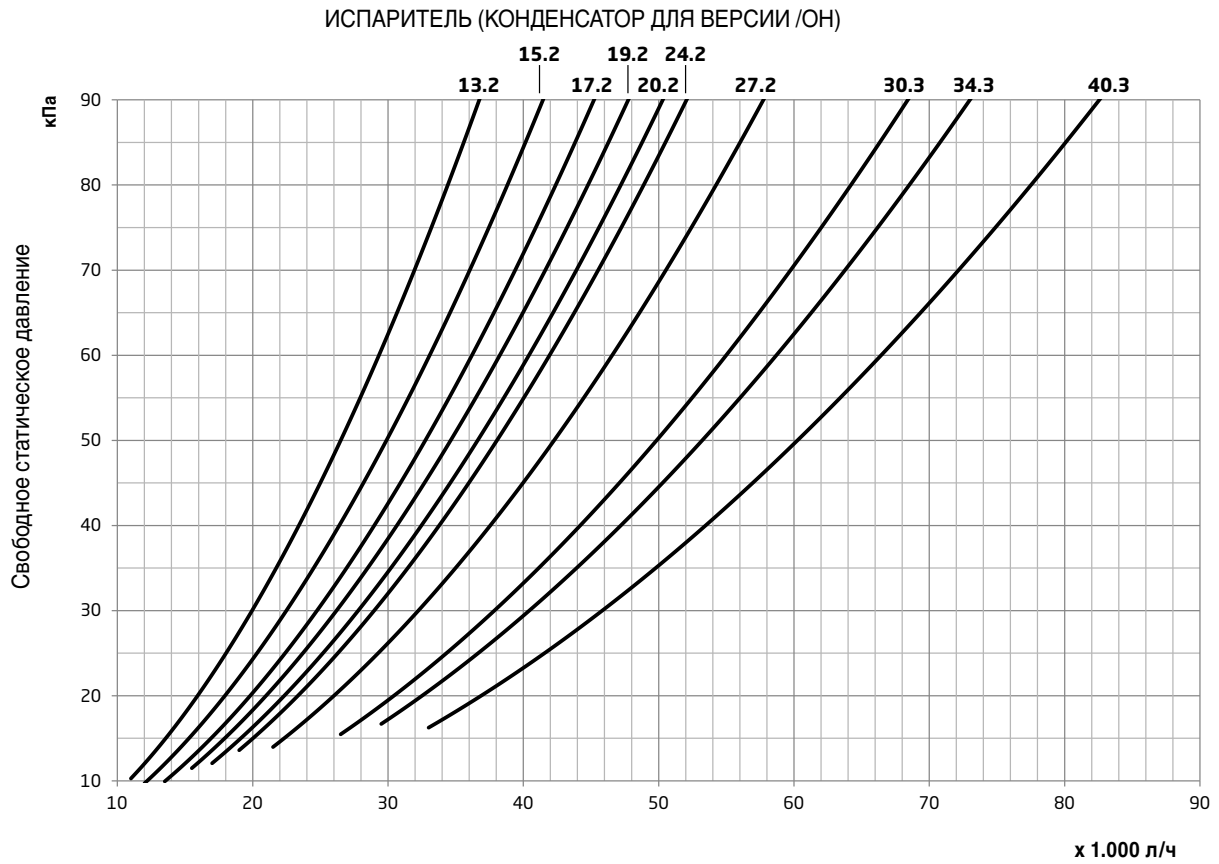


- ▲ - граница для насоса с содержанием этиленгликоля 50 %
- - граница для насоса с содержанием этиленгликоля 40%

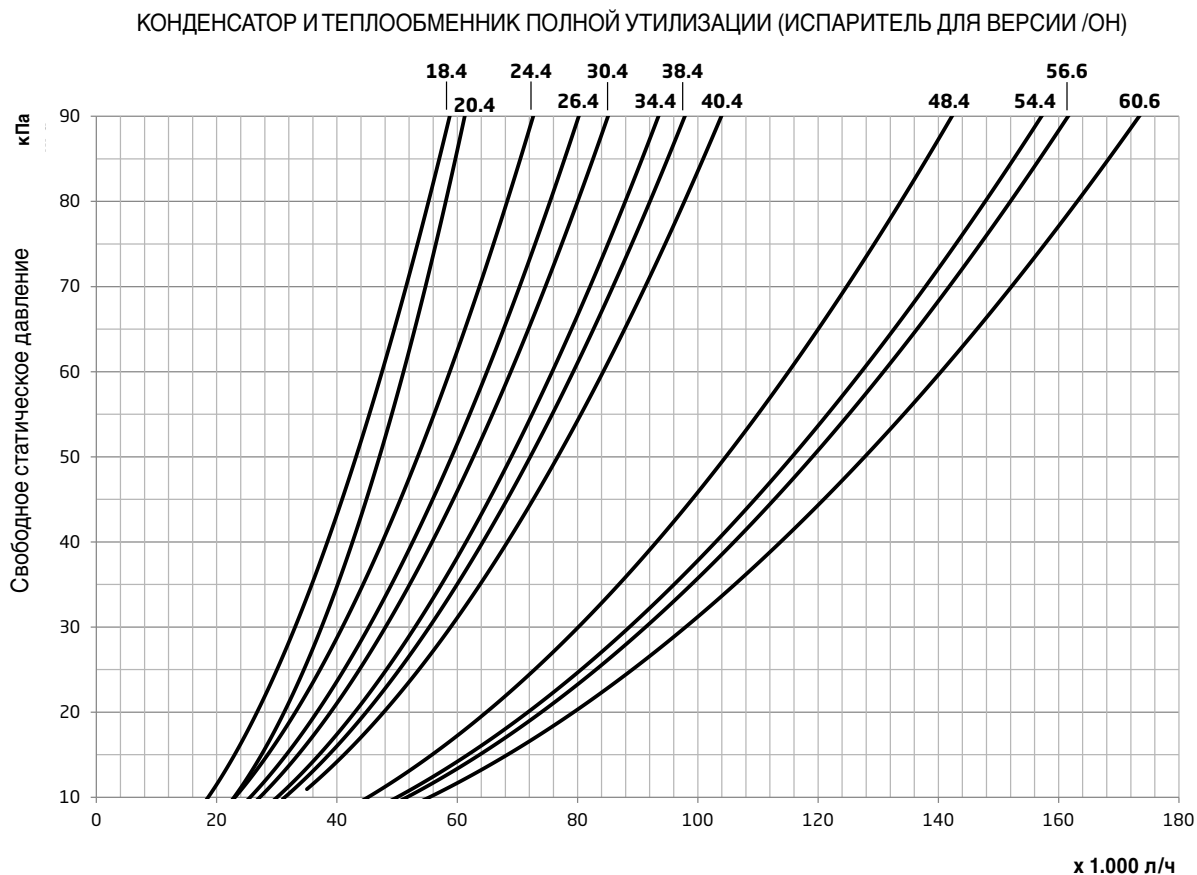
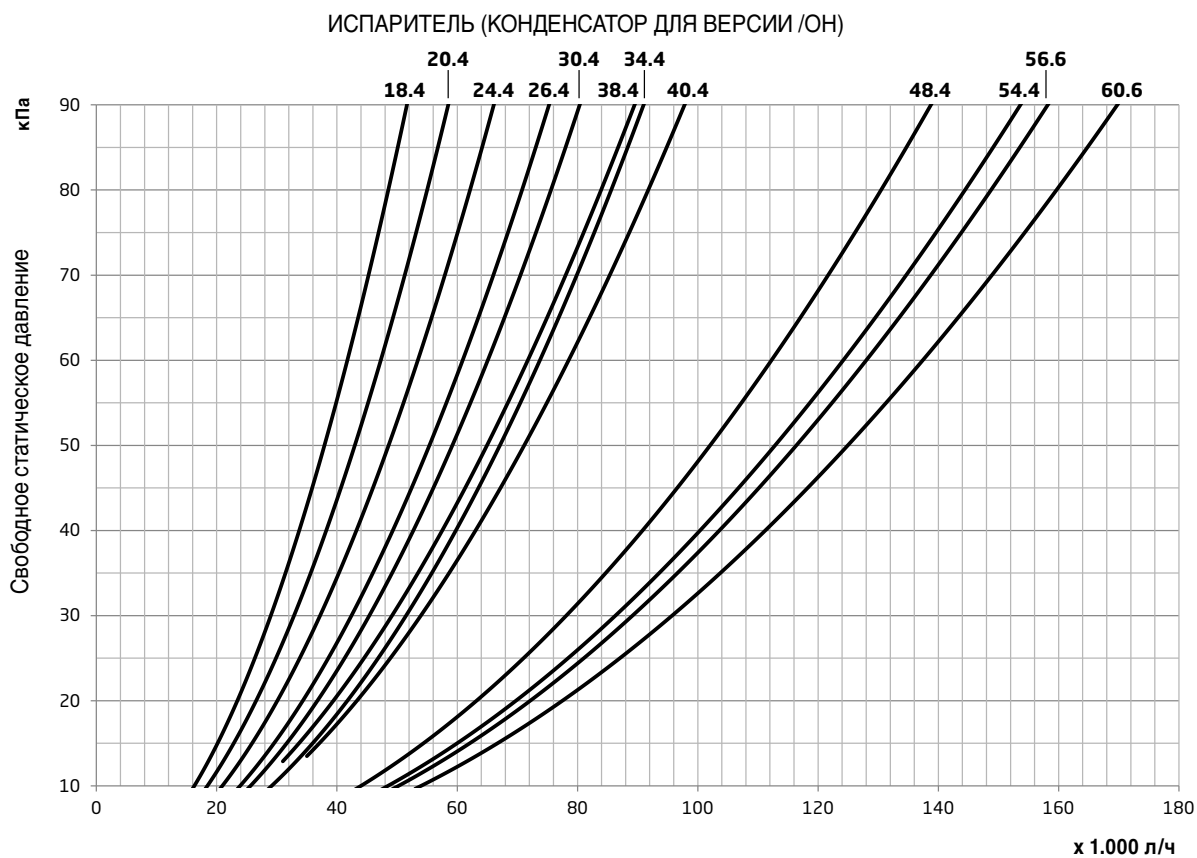
ДИАГРАММЫ ВЫБОРА ТЕПЛООБМЕННИКОВ 3.2-12.2



ДИАГРАММЫ ВЫБОРА ТЕПЛООБМЕННИКОВ 13.2-40.3

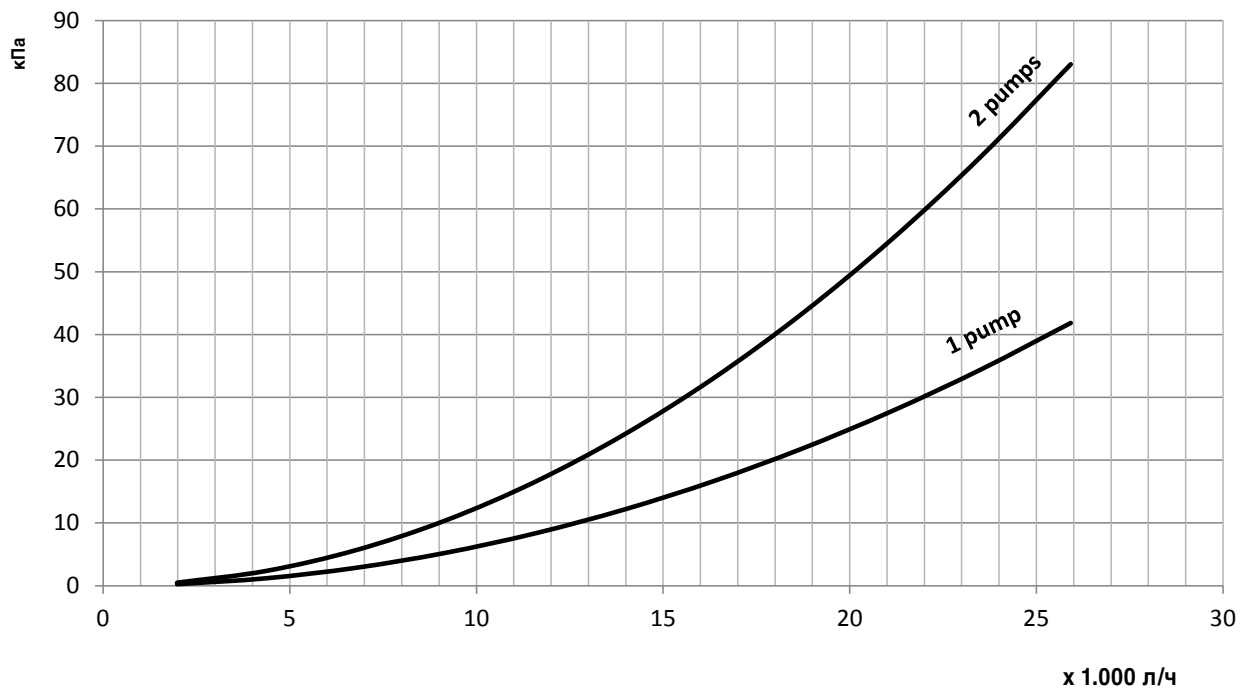


ДИАГРАММЫ ВЫБОРА ТЕПЛООБМЕННИКОВ 18.4-60.6

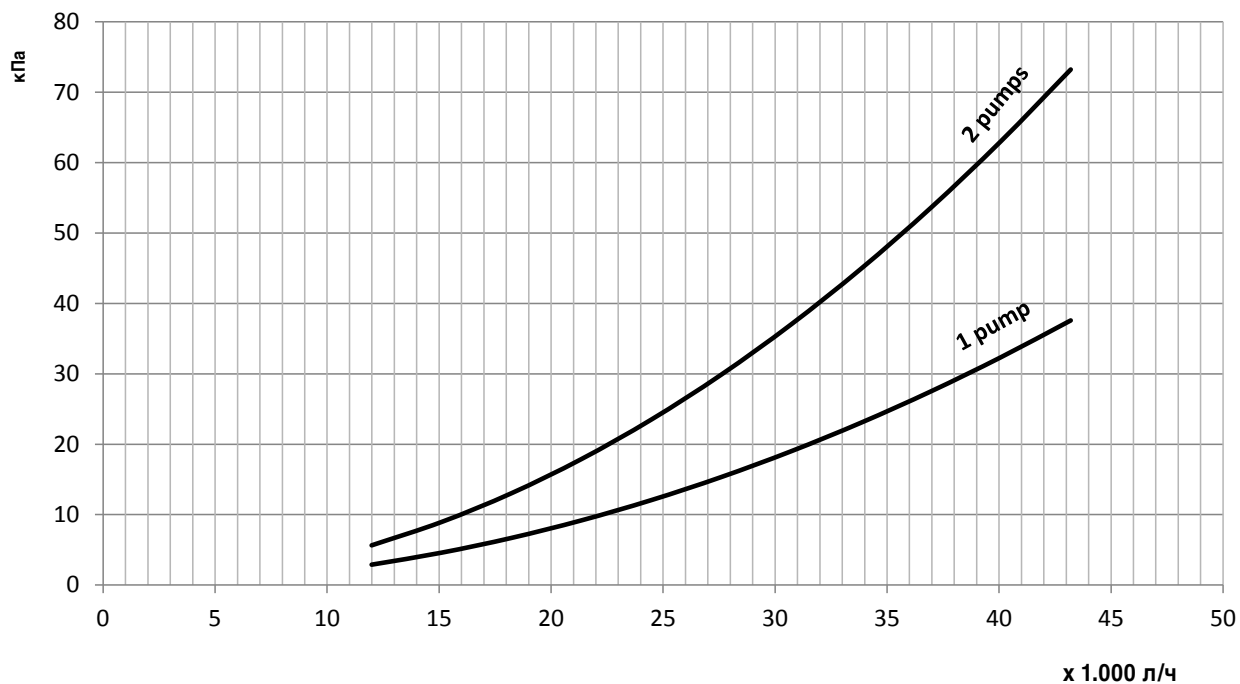


ПАДЕНИЕ ДАВЛЕНИЯ В ИСПАРИТЕЛЕ НА СТОРОНЕ ВОДЫ (В КОНДЕНСАТОРЕ ДЛЯ ВЕРСИИ /ОН)

ТИПОРАЗМЕРЫ 3.2 - 10.2

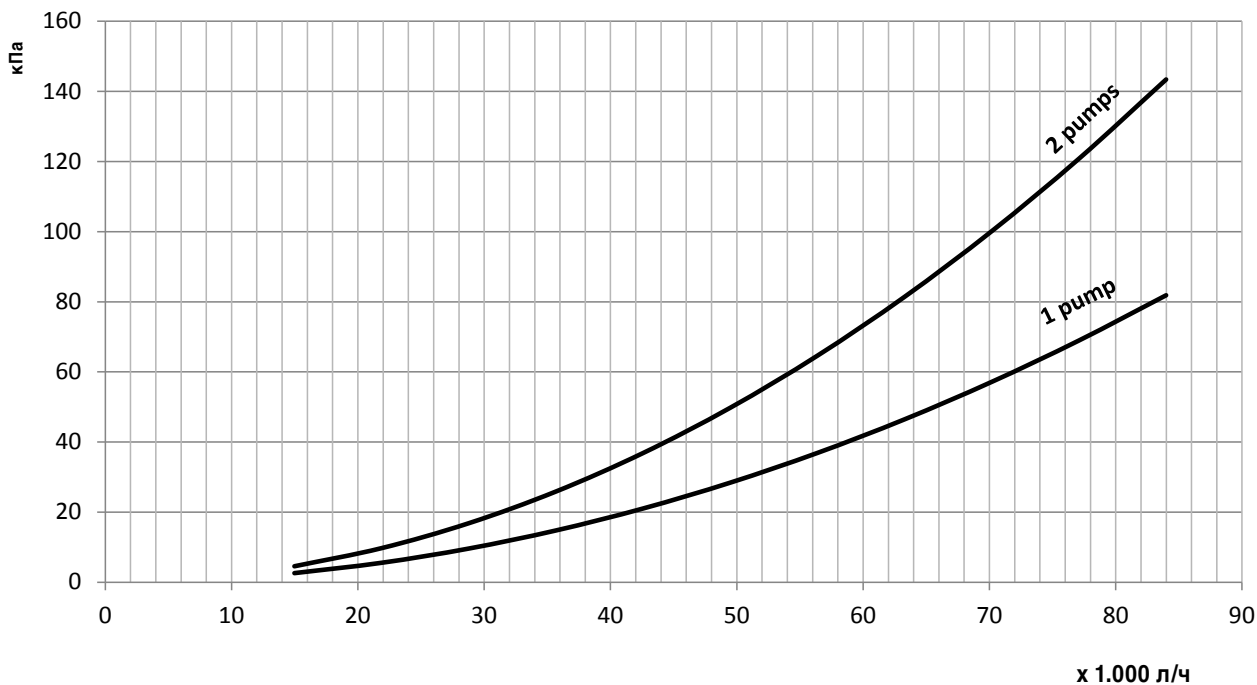


ТИПОРАЗМЕРЫ 12.2 - 19.2 и 18.4

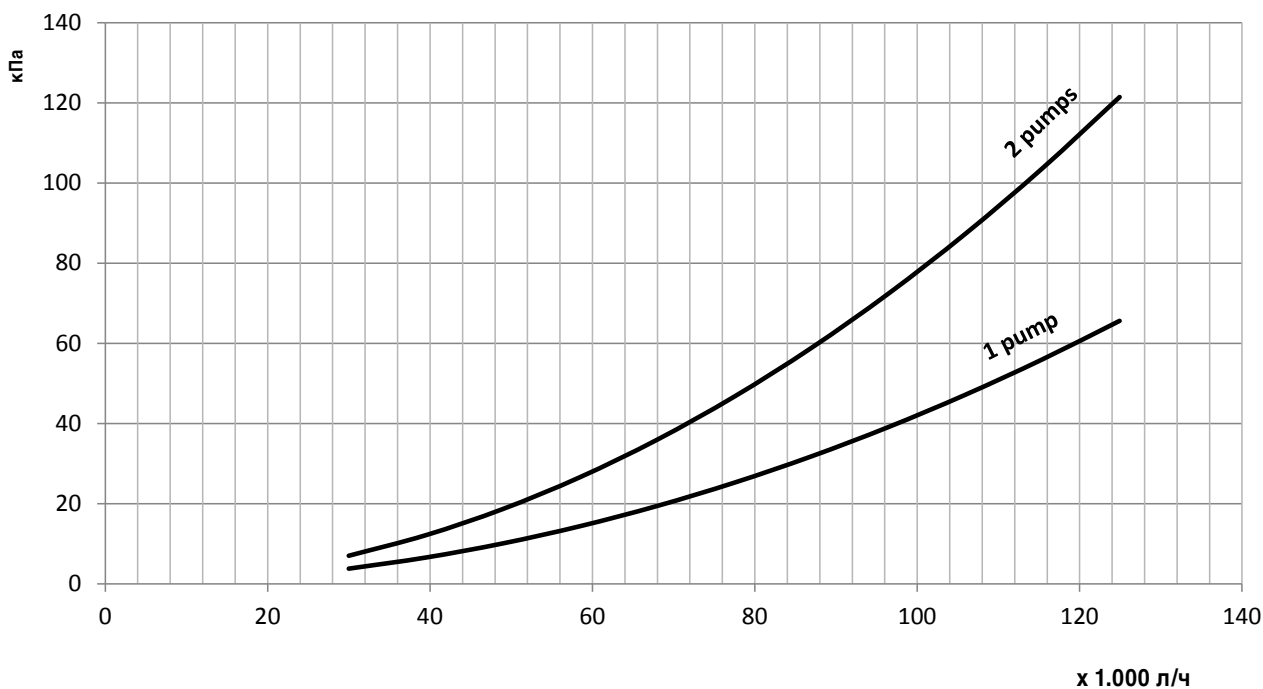


ПАДЕНИЕ ДАВЛЕНИЯ В ИСПАРИТЕЛЕ НА СТОРОНЕ ВОДЫ (В КОНДЕНСАТОРЕ ДЛЯ ВЕРСИИ /ОН)

ТИПОРАЗМЕРЫ 20.2 - 27.2 и 20.4 - 26.4

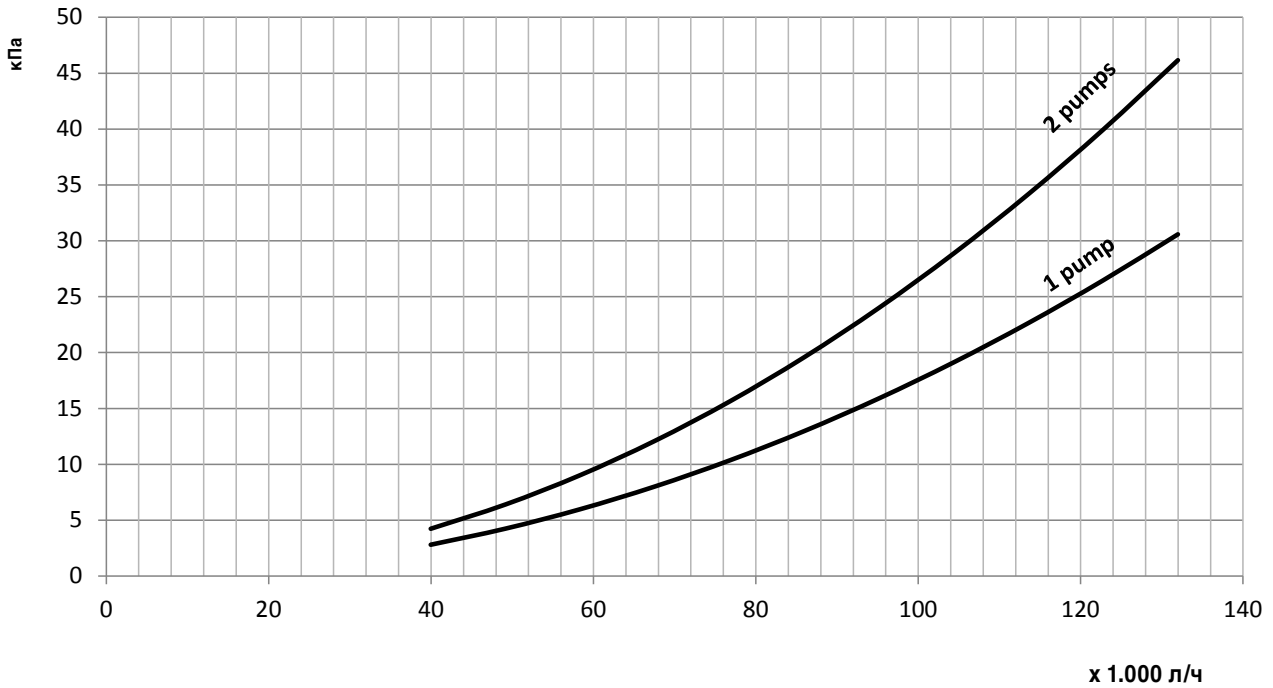


ТИПОРАЗМЕРЫ 30.3 - 40.3 и 30.4 - 54.4



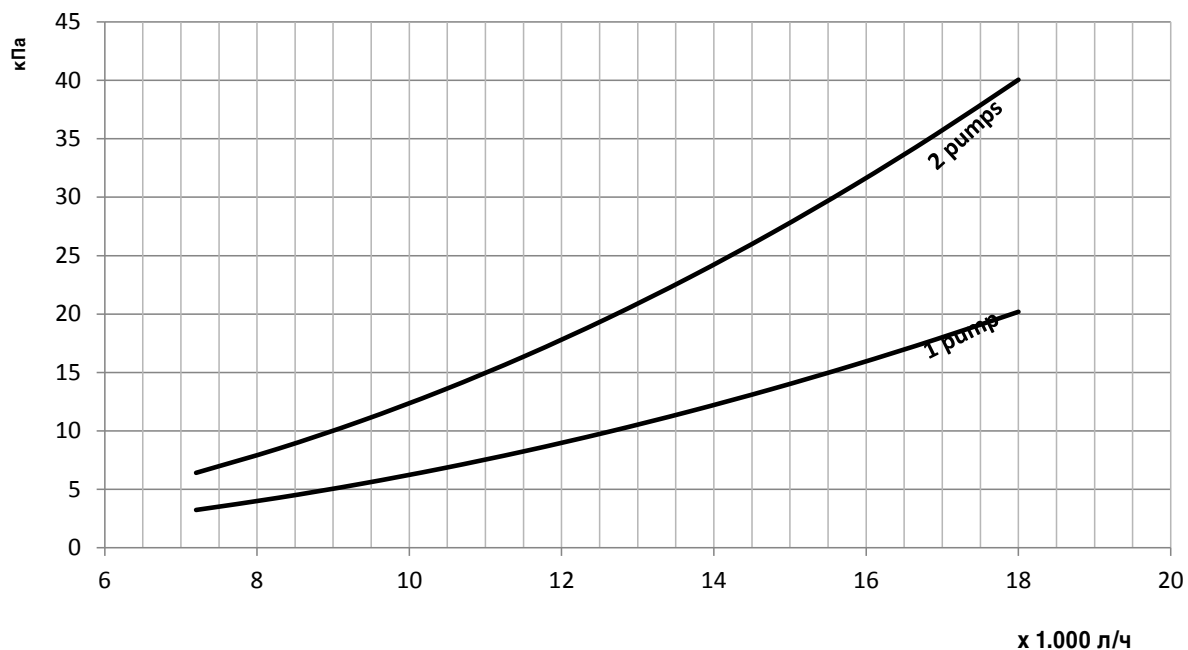
ПАДЕНИЕ ДАВЛЕНИЯ В ИСПАРИТЕЛЕ НА СТОРОНЕ ВОДЫ (В КОНДЕНСАТОРЕ ДЛЯ ВЕРСИИ /ОН)

ТИПОРАЗМЕРЫ 56.6 - 60.6

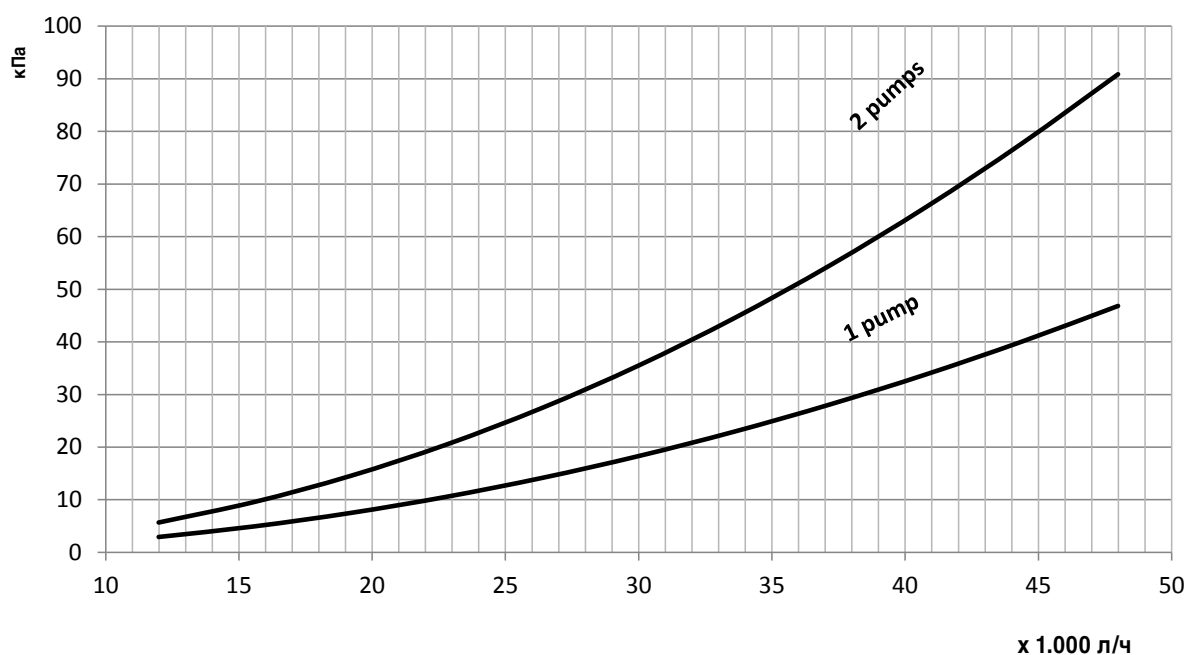


ПАДЕНИЕ ДАВЛЕНИЯ В КОНДЕНСАТОРЕ И ТЕПЛООБМЕННИКЕ УТИЛИЗАЦИИ НА СТОРОНЕ ВОДЫ (В ИСПАРИТЕЛЕ ДЛЯ ВЕРСИИ /ОН)

ТИПОРАЗМЕРЫ 3.2 - 7.2

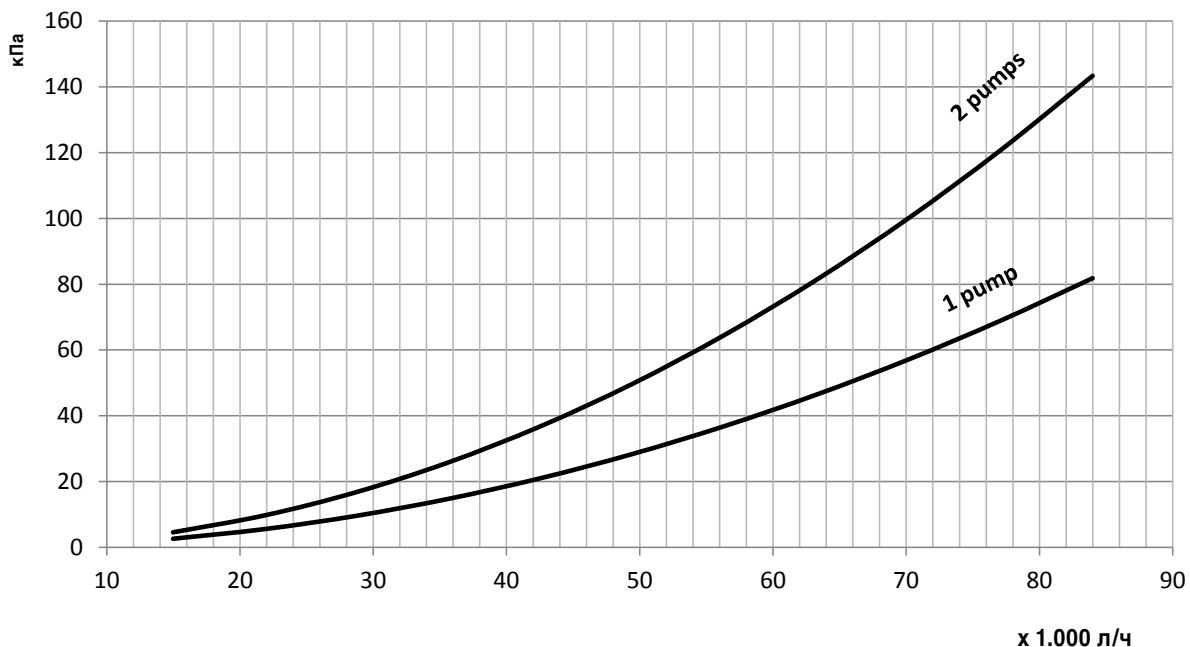


ТИПОРАЗМЕРЫ 8.3 - 12.2

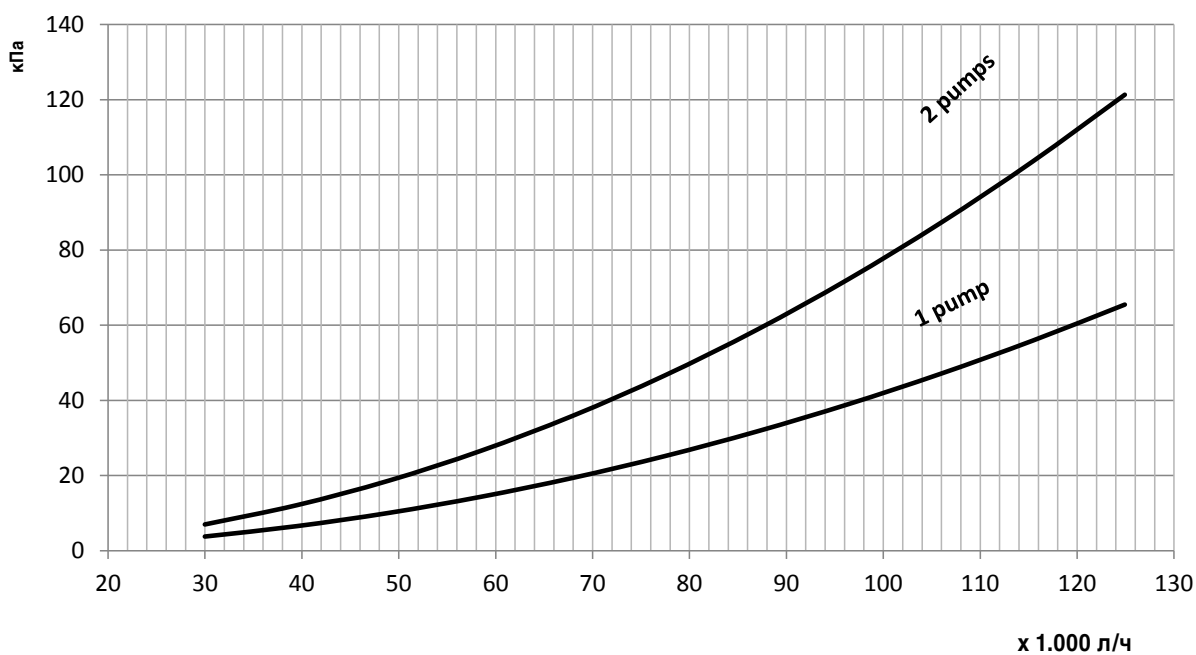


ПАДЕНИЕ ДАВЛЕНИЯ В КОНДЕНСАТОРЕ И ТЕПЛООБМЕННИКЕ УТИЛИЗАЦИИ НА СТОРОНЕ ВОДЫ (В ИСПАРИТЕЛЕ ДЛЯ ВЕРСИИ /ОН)

ТИПОРАЗМЕРЫ 13.2 - 27.2 и 18.4 - 26.4

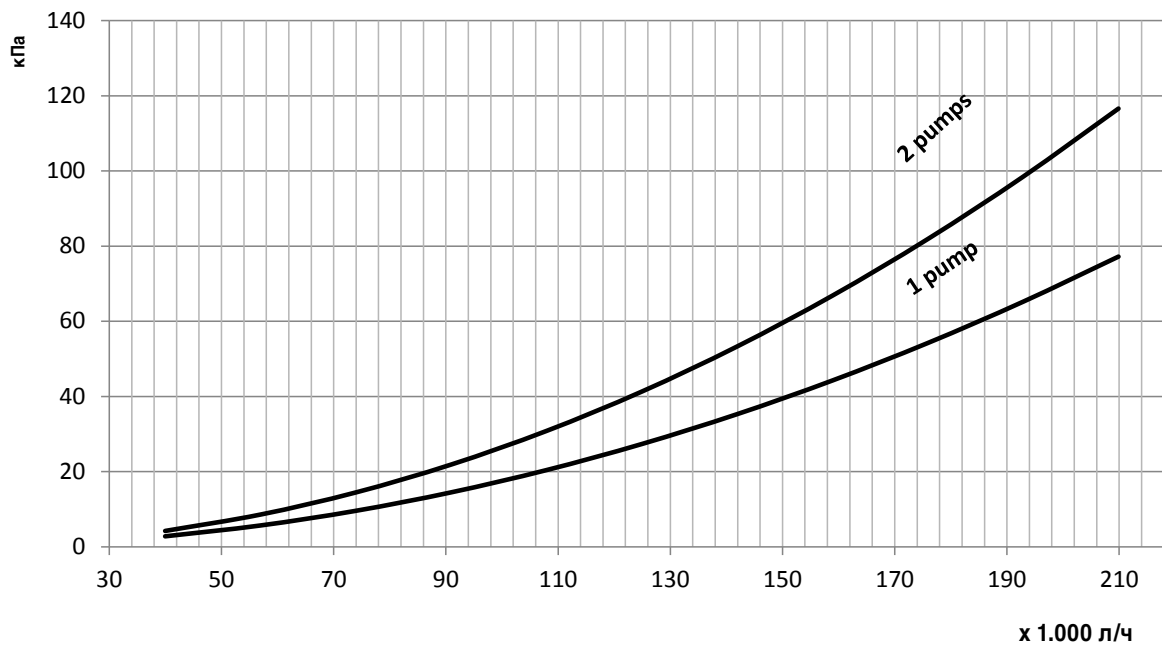


ТИПОРАЗМЕРЫ 30.3 - 40.3 и 30.4 - 40.4



ПАДЕНИЕ ДАВЛЕНИЯ В КОНДЕНСАТОРЕ И ТЕПЛООБМЕННИКЕ УТИЛИЗАЦИИ НА СТОРОНЕ ВОДЫ (В ИСПАРИТЕЛЕ ДЛЯ ВЕРСИИ /ОН)

ТИПОРАЗМЕРЫ 48.4 - 60.6



ПОПРАВочный КОЭФФИЦИЕНТ ПРИ ИСПОЛЬЗОВАНИИ ЭТИЛЕНГЛИКОЛЯ

ТЕПЛООБМЕННИК НА СТОРОНЕ ПОЛЬЗОВАТЕЛЯ												
Содержание этиленгликоля		0%	5%	10%	15%	20%	25%	30%	35%	40%	45%	50%
Температура замерзания	°C	0,0	-2,7	-4,9	-7,2	-9,9	-13,2	-17,2	-21,6	-26,6	-32,1	-38,3
Поправочный коэф. - мощность охлаждения	F1u	1,000	0,998	0,996	0,993	0,991	0,988	0,986	0,982	0,979	0,975	0,970
Поправочный коэф. - потребляемая мощность	F2u	1,000	1,000	1,000	0,999	0,999	0,999	0,998	0,998	0,998	0,998	0,997
Поправочный коэф. - расход раствора гликоля	F3u	1,000	1,014	1,029	1,044	1,059	1,076	1,093	1,111	1,130	1,148	1,168

ТЕПЛООБМЕННИК НА СТОРОНЕ ИСТОЧНИКА/УТИЛИЗАЦИИ												
Содержание этиленгликоля		0%	5%	10%	15%	20%	25%	30%	35%	40%	45%	50%
Температура замерзания	°C	0,0	-2,7	-4,9	-7,2	-9,9	-13,2	-17,2	-21,6	-26,6	-32,1	-38,3
Поправочный коэф. - мощность охлаждения	F1s	1,000	1,000	1,000	0,999	0,999	0,999	0,998	0,998	0,998	0,997	0,997
Поправочный коэф. - потребляемая мощность	F2s	1,000	1,001	1,001	1,002	1,002	1,003	1,004	1,004	1,005	1,006	1,006
Поправочный коэф. - расход раствора гликоля	F3s	1,000	1,016	1,033	1,051	1,070	1,089	1,109	1,131	1,153	1,177	1,202

Пример:

Допустим, мы хотим рассчитать доступное давление насосов следующего агрегата:

TEAL W 8.2

2 насоса на стороне пользователя (P8), раствор с содержанием гликоля 35 % и 50 %;

2 насоса на стороне источника (P8), раствор с содержанием гликоля 35 % и 50 %;

Контур на стороне пользователя (12/7°C) с раствором вода/этиленгликоль 40 %;

Контур на стороне источника (30/35°C) с раствором вода/этиленгликоль 40 %.

Производительность агрегата без гликоля:

- Мощность охлаждения 72,3 кВт
- Потребляемая мощность компрессоров 14,0 кВт
- Расход воды на стороне пользователя 12433 л/ч
- Расход воды на стороне источника 14835 л/ч

При использовании раствора с содержанием этиленгликоля 40% на стороне пользователя и источника:

- Мощность охлаждения = 72,3 кВт x (F1u x F1s) = 72,3 x (0,979 x 0,998) = 70,6 кВт
- Потребляемая мощность компрессоров = 4,0 кВт x (F2u x F2s) = 4,0 x (0,998 x 1,005) = 4,04 кВт
- Расход воды на стороне пользователя = 12 433 л/ч x F3u = 12 433 x 1,130 = 14 050 л/ч
- Расход воды на стороне источника = 14 835 л/ч x F3s = 14 835 x 1,153 = 17105 л/ч

По диаграммам выбора определяем, что с новым расходом раствора на стороне пользователя 14 050 л/ч:

- Общее свободное давление насоса на стороне пользователя (P8) = 225 кПа
- Падение давления в испарителе = 40 кПа
- Падение давления в гидроконтуре на стороне пользователя с 2 насосами = 23 кПа
- Доступное давление насоса на стороне пользователя (P8) = Общее свободное давление насоса - Падение давления в испарителе - Падение давления в гидроконтуре = 225 - 40 - 23 = 162 кПа

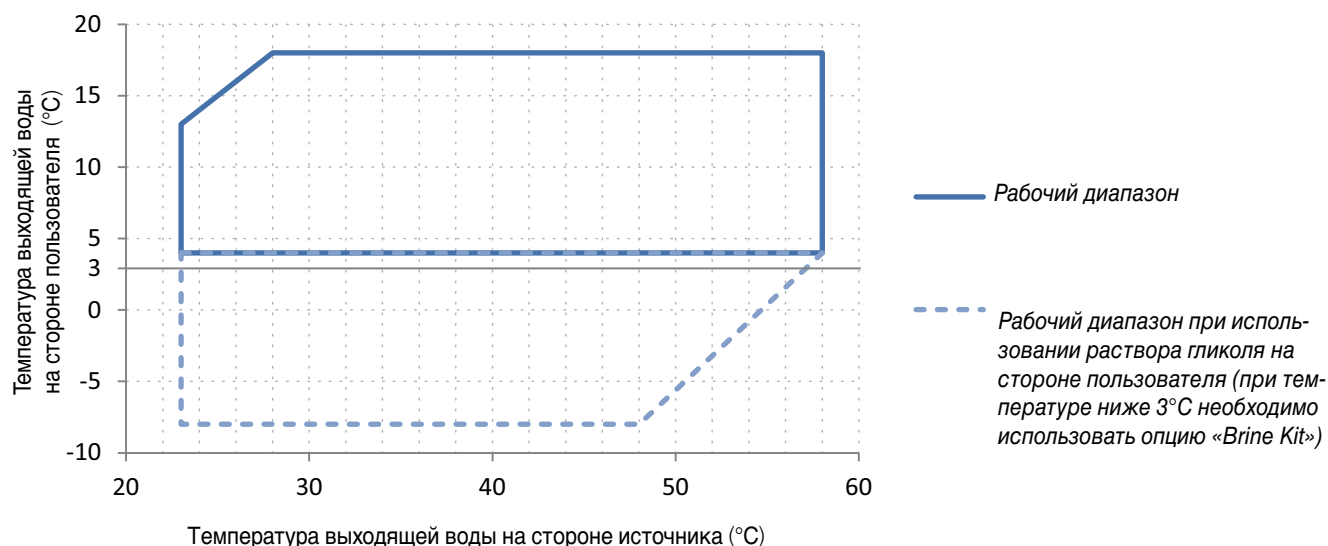
По диаграммам выбора определяем, что с новым расходом раствора на стороне источника 17 105 л/ч:

- Общее свободное давление насоса на стороне источника (P8) = 216 кПа
- Падение давления в конденсаторе = 41 кПа
- Падение давления в гидроконтуре на стороне источника с 2 насосами = 12 кПа
- Доступное давление насоса на стороне источника (P8) = Общее свободное давление насоса - Падение давления в конденсаторе - Падение давления в гидроконтуре = 216 - 41 - 12 = 163 кПа

УСЛОВИЯ ЭКСПЛУАТАЦИИ, РЕЖИМ ОХЛАЖДЕНИЯ для версий: Базовая, HPW, HP

Δt на теплообменнике пользователя от 4 до 7 К

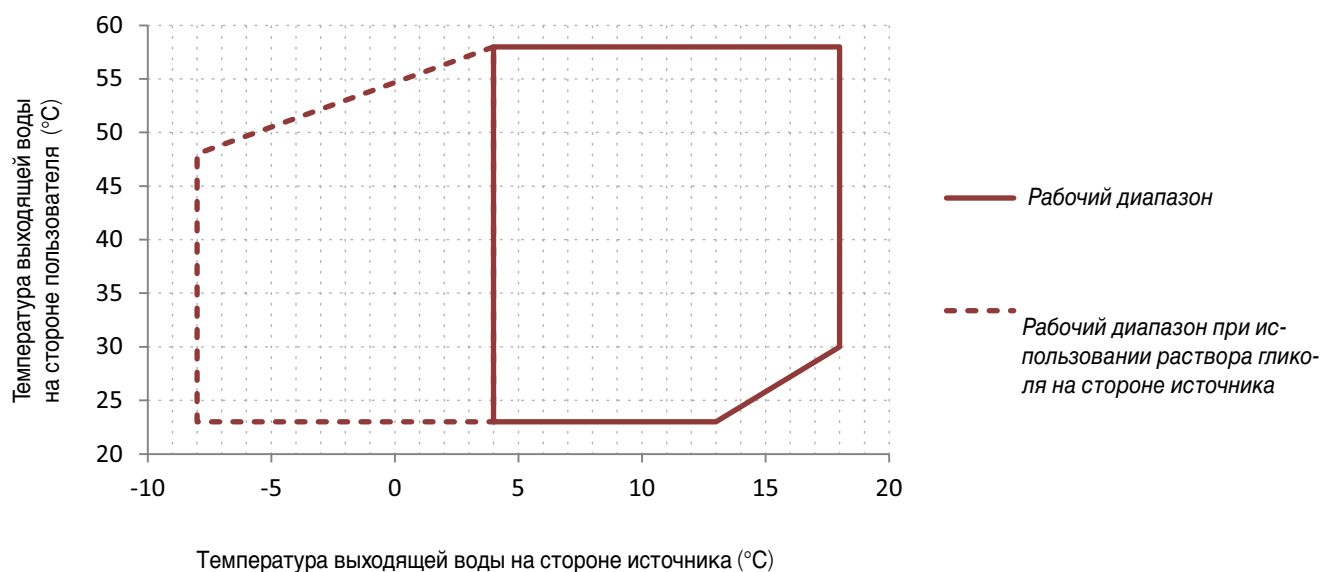
Δt мин. на теплообменнике источника 4 К



УСЛОВИЯ ЭКСПЛУАТАЦИИ, РЕЖИМ ОБОГРЕВА для версий: ОН и HP

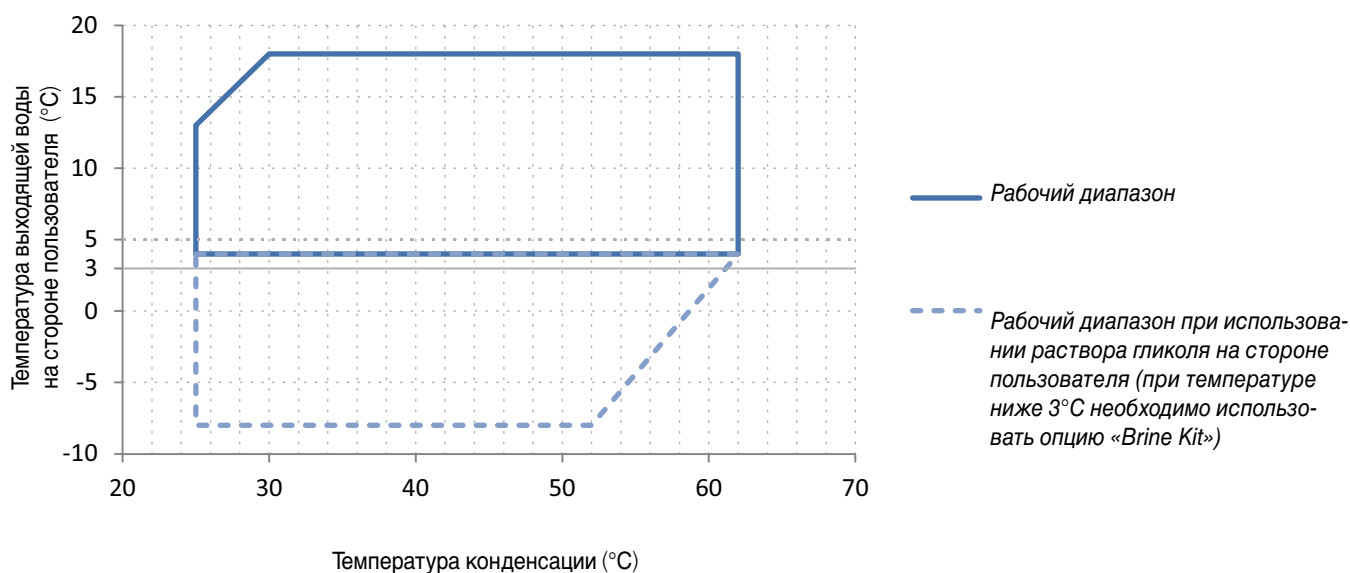
Δt теплообменника пользователя от 4 до 7 К

Δt мин. теплообменника источника 4 К



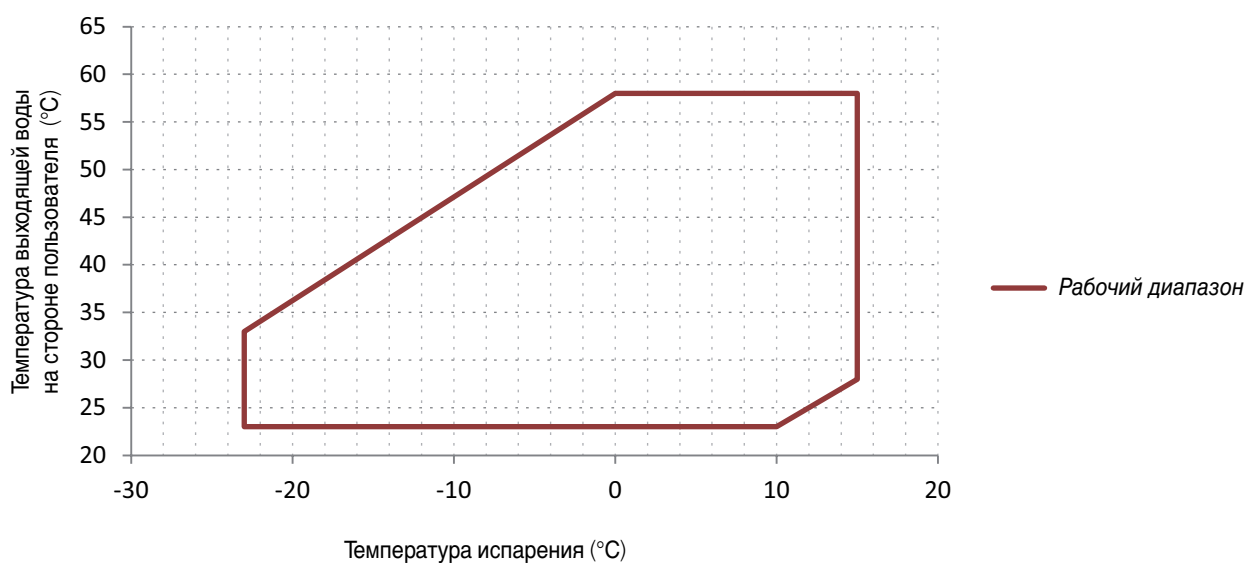
УСЛОВИЯ ЭКСПЛУАТАЦИИ, РЕЖИМ ОХЛАЖДЕНИЯ для версий: LC и LC/HP

Δt теплообменника пользователя от 4 до 7 К



УСЛОВИЯ ЭКСПЛУАТАЦИИ, РЕЖИМ ОБОГРЕВА для версии LC/HP

Δt теплообменника пользователя от 4 до 7 К



TEAL W - МОЩНОСТЬ ДЛЯ ВЕРСИЙ: Базовая и HPW

Типо-размер	T [°C]	Температура воды на стороне источника [°C]														
		25/30			30/35			35/40			40/45			45/50		
		Pf	Pa	Pc	Pf	Pa	Pc	Pf	Pa	Pc	Pf	Pa	Pc	Pf	Pa	Pc
3.2	6	39,1	6,8	45,8	37,2	7,5	44,8	35,3	8,4	43,7	33,1	9,5	42,6	30,6	10,8	41,3
	7	40,3	6,8	47,1	38,3	7,6	45,9	36,3	8,4	44,7	34,1	9,5	43,5	31,5	10,8	42,2
	8	41,4	6,8	48,2	39,5	7,6	47,0	37,4	8,4	45,9	35,2	9,5	44,7	32,6	10,8	43,3
	9	42,8	6,8	49,6	40,8	7,6	48,4	38,7	8,5	47,2	36,4	9,5	45,9	33,7	10,8	44,5
	10	44,2	6,8	51,0	42,1	7,6	49,7	40,0	8,5	48,5	37,6	9,5	47,1	34,8	10,8	45,6
4.2	6	44,4	7,7	52,1	42,4	8,6	51,0	40,2	9,6	49,9	37,9	10,8	48,7	35,0	12,3	47,3
	7	45,8	7,7	53,5	43,6	8,6	52,3	41,4	9,6	51,0	39,0	10,8	49,8	36,0	12,4	48,3
	8	47,0	7,7	54,7	44,9	8,7	53,5	42,7	9,7	52,4	40,3	10,8	51,1	37,2	12,4	49,6
	9	48,5	7,8	56,3	46,3	8,7	55,0	44,1	9,7	53,8	41,7	10,9	52,5	38,5	12,4	50,9
	10	50,1	7,8	57,9	47,8	8,7	56,6	45,5	9,7	55,3	43,1	10,9	54,0	39,9	12,4	52,3
5.2	6	51,0	8,8	59,9	48,6	9,9	58,5	46,1	11,0	57,1	43,5	12,1	55,7	40,2	13,7	53,9
	7	52,6	8,8	61,4	50,0	9,9	59,9	47,5	11,0	58,4	44,7	12,2	56,9	41,3	13,7	55,1
	8	54,1	8,8	62,9	51,5	9,9	61,4	48,9	11,0	59,9	46,2	12,2	58,4	42,8	13,8	56,5
	9	55,9	8,8	64,8	53,2	9,9	63,1	50,5	11,0	61,5	47,7	12,2	59,9	44,3	13,8	58,0
	10	57,8	8,8	66,6	55,0	9,9	64,9	52,2	11,0	63,2	49,3	12,2	61,5	45,8	13,8	59,6
6.2	6	56,4	9,6	66,0	53,8	10,7	64,5	51,1	11,9	63,0	48,4	13,3	61,6	45,1	14,9	60,0
	7	58,2	9,6	67,8	55,4	10,8	66,2	52,6	11,9	64,6	49,7	13,3	63,0	46,4	14,9	61,3
	8	59,9	9,7	69,6	57,1	10,8	67,9	54,3	12,0	66,2	51,3	13,3	64,6	48,0	14,9	62,9
	9	61,9	9,7	71,6	58,9	10,8	69,8	56,0	12,0	68,1	53,0	13,3	66,3	49,6	15,0	64,5
	10	63,9	9,8	73,6	60,8	10,9	71,7	57,9	12,1	69,9	54,7	13,4	68,1	51,2	15,0	66,2
7.2	6	65,3	11,0	76,3	62,4	12,4	74,7	58,9	13,9	72,9	55,0	15,8	70,8	50,3	18,2	68,4
	7	67,3	11,0	78,4	64,3	12,4	76,6	60,7	14,0	74,6	56,6	15,9	72,4	51,8	18,2	69,9
	8	69,2	11,1	80,3	66,1	12,4	78,5	62,5	14,0	76,5	58,4	15,9	74,3	53,6	18,2	71,8
	9	71,3	11,1	82,5	68,2	12,4	80,7	64,6	14,0	78,6	60,4	15,9	76,3	55,5	18,2	73,6
	10	73,6	11,2	84,7	70,4	12,5	82,9	66,7	14,0	80,7	62,4	15,9	78,3	57,4	18,2	75,6
8.2	6	73,6	12,5	86,1	70,2	13,9	84,1	66,3	15,7	82,0	61,8	17,8	79,6	56,4	20,4	76,8
	7	75,9	12,6	88,4	72,3	14,0	86,3	68,2	15,7	83,9	63,5	17,8	81,3	58,0	20,5	78,5
	8	78,0	12,6	90,6	74,4	14,0	88,4	70,3	15,7	86,0	65,6	17,8	83,4	60,0	20,5	80,5
	9	80,5	12,7	93,1	76,8	14,0	90,8	72,6	15,8	88,3	67,7	17,9	85,6	62,1	20,5	82,6
	10	83,0	12,7	95,8	79,3	14,1	93,4	74,9	15,8	90,7	69,9	17,9	87,8	64,2	20,5	84,7
9.2	6	83,5	14,3	97,8	80,1	15,8	95,8	75,8	17,6	93,4	70,7	19,8	90,5	64,6	22,5	87,2
	7	86,1	14,4	100,5	82,4	15,8	98,3	78,0	17,6	95,6	72,7	19,9	92,5	66,5	22,6	89,0
	8	88,5	14,5	103,0	84,8	15,9	100,7	80,4	17,7	98,0	75,0	19,9	94,9	68,7	22,6	91,4
	9	91,4	14,6	106,0	87,6	16,0	103,6	83,0	17,8	100,8	77,5	20,0	97,5	71,1	22,7	93,7
	10	94,4	14,7	109,1	90,5	16,1	106,6	85,7	17,8	103,5	80,1	20,0	100,1	73,5	22,7	96,2
10.2	6	101,7	17,0	118,7	97,1	19,1	116,3	91,9	21,3	113,3	86,0	23,8	109,8	79,1	26,6	105,8
	7	104,8	17,0	121,9	100,0	19,2	119,2	94,5	21,4	116,0	88,4	23,9	112,3	81,4	26,7	108,1
	8	107,8	17,0	124,8	102,9	19,2	122,1	97,4	21,5	118,9	91,2	24,0	115,2	84,1	26,8	110,9
	9	111,3	17,0	128,3	106,3	19,2	125,5	100,6	21,5	122,2	94,2	24,1	118,3	87,0	26,9	113,9
	10	114,9	17,0	131,8	109,7	19,2	129,0	103,9	21,6	125,5	97,3	24,2	121,5	90,0	27,0	117,0

T: температура выходящей воды на стороне пользователя [°C]

Pf: мощность охлаждения [кВт]

Pa: потребляемая мощность компрессора [кВт]

Pc: мощность на стороне источника или теплообменника утилизации [кВт]

TEAL W - МОЩНОСТЬ ДЛЯ ВЕРСИЙ: Базовая и HPW

Типо-размер	T [°C]	Температура воды на стороне источника [°C]														
		25/30			30/35			35/40			40/45			45/50		
		Pf	Pa	Pc	Pf	Pa	Pc	Pf	Pa	Pc	Pf	Pa	Pc	Pf	Pa	Pc
12.2	6	115,0	19,7	134,8	109,5	21,9	131,4	103,5	24,3	127,7	96,8	27,1	123,9	89,4	30,5	119,9
	7	119,2	19,8	139,0	113,5	21,9	135,4	107,2	24,4	131,6	100,3	27,2	127,5	92,7	30,6	123,3
	8	123,4	19,8	143,2	117,4	22,0	139,4	110,9	24,5	135,4	103,8	27,3	131,1	95,9	30,7	126,6
	9	127,4	19,9	147,3	121,3	22,1	143,4	114,6	24,6	139,2	107,3	27,4	134,7	99,3	30,8	130,1
	10	131,6	19,9	151,6	125,3	22,2	147,5	118,5	24,7	143,1	110,9	27,5	138,4	102,7	30,9	133,6
13.2	6	133,2	23,0	156,1	126,4	25,2	151,6	119,2	27,8	147,0	111,5	31,1	142,6	103,1	35,2	138,3
	7	138,0	23,1	161,0	131,0	25,3	156,3	123,5	28,0	151,5	115,6	31,2	146,8	106,9	35,3	142,2
	8	142,8	23,2	166,0	135,6	25,4	161,0	127,8	28,1	155,9	119,6	31,3	151,0	110,7	35,4	146,1
	9	147,6	23,3	170,9	140,2	25,5	165,7	132,2	28,2	160,4	123,7	31,5	155,2	114,5	35,5	150,0
	10	152,5	23,4	175,9	144,8	25,7	170,5	136,6	28,3	165,0	127,9	31,6	159,5	118,5	35,6	154,1
15.2	6	147,6	25,4	173,0	140,6	27,9	168,4	132,9	30,8	163,7	124,4	34,4	158,8	114,8	38,8	153,6
	7	152,3	25,5	177,8	144,9	28,0	172,9	136,8	30,9	167,7	128,0	34,5	162,5	118,3	38,9	157,1
	8	156,8	25,6	182,4	149,4	28,1	177,5	141,2	31,0	172,2	132,2	34,6	166,8	122,3	39,0	161,3
	9	162,1	25,7	187,8	154,4	28,2	182,6	145,9	31,1	177,1	136,7	34,7	171,4	126,5	39,1	165,6
	10	167,4	25,8	193,2	159,5	28,3	187,8	150,8	31,3	182,1	141,3	34,8	176,1	130,8	39,2	170,0
17.2	6	163,7	28,3	192,0	156,3	31,1	187,4	147,9	34,4	182,4	138,5	38,4	177,0	127,9	43,2	171,1
	7	168,9	28,4	197,3	161,1	31,2	192,2	152,3	34,5	186,8	142,5	38,5	181,0	131,7	43,3	174,9
	8	173,9	28,5	202,4	166,0	31,3	197,3	157,1	34,6	191,7	147,3	38,6	185,9	136,2	43,4	179,5
	9	179,7	28,6	208,3	171,5	31,4	202,9	162,3	34,7	197,1	152,2	38,7	190,9	140,8	43,5	184,3
	10	185,5	28,7	214,3	177,2	31,5	208,6	167,7	34,8	202,5	157,3	38,8	196,1	145,5	43,6	189,1
19.2	6	185,7	32,2	217,9	177,1	35,4	212,5	167,5	39,3	206,7	156,9	43,8	200,7	144,8	49,4	194,1
	7	191,7	32,4	224,1	182,7	35,6	218,2	172,5	39,4	211,9	161,4	44,0	205,3	148,9	49,5	198,4
	8	197,3	32,5	229,8	188,1	35,7	223,8	177,9	39,5	217,4	166,6	44,1	210,7	154,0	49,6	203,6
	9	203,8	32,7	236,5	194,4	35,8	230,2	183,9	39,7	223,5	172,3	44,2	216,5	159,2	49,8	209,0
	10	210,5	32,8	243,3	200,8	36,0	236,8	190,0	39,8	229,8	178,0	44,4	222,4	164,6	49,9	214,5
20.2	6	203,6	36,0	239,6	194,1	39,5	233,6	183,6	43,8	227,4	172,1	48,9	221,0	159,7	54,8	214,4
	7	210,5	36,2	246,6	200,4	39,7	240,1	189,3	43,9	233,2	177,1	49,0	226,1	164,3	54,8	219,2
	8	216,4	36,3	252,7	206,3	39,8	246,1	195,1	44,1	239,2	182,8	49,2	232,0	169,9	55,0	224,9
	9	223,6	36,5	260,1	213,2	40,0	253,2	201,7	44,3	245,9	188,9	49,4	238,3	175,8	55,1	230,9
	10	230,9	36,7	267,6	220,2	40,2	260,4	208,4	44,4	252,8	195,2	49,5	244,8	181,8	55,2	237,0
24.2	6	226,9	39,3	266,2	216,0	44,0	260,0	204,5	49,4	253,8	192,0	55,5	247,5	178,9	62,5	241,4
	7	233,7	39,3	273,0	222,2	44,0	266,2	210,2	49,4	259,5	197,5	55,5	253,0	184,2	62,5	246,7
	8	240,7	39,3	280,0	229,2	44,0	273,2	217,0	49,4	266,4	204,2	55,5	259,7	190,6	62,5	253,1
	9	248,6	39,3	288,0	236,8	44,0	280,8	224,3	49,3	273,6	211,1	55,5	266,6	197,2	62,4	259,7
	10	256,8	39,3	296,1	244,6	44,0	288,6	231,8	49,4	281,1	218,3	55,5	273,7	204,0	62,4	266,4
27.2	6	257,5	44,3	301,7	245,1	49,4	294,4	231,4	55,1	286,5	216,7	61,5	278,2	201,0	68,7	269,8
	7	264,9	44,3	309,2	251,9	49,4	301,3	237,8	55,1	292,9	222,7	61,6	284,3	206,9	68,8	275,7
	8	272,8	44,4	317,1	259,7	49,5	309,1	245,5	55,2	300,7	230,3	61,6	291,9	214,0	68,9	282,9
	9	281,8	44,4	326,2	268,3	49,5	317,8	253,7	55,3	309,0	238,1	61,7	299,8	221,4	68,9	290,3
	10	291,0	44,5	335,4	277,2	49,6	326,7	262,1	55,3	317,5	246,1	61,8	307,9	229,0	69,0	298,0

T: температура выходящей воды на стороне пользователя [°C]

Pf: мощность охлаждения [кВт]

Pa: потребляемая мощность компрессора [кВт]

Pc: мощность на стороне источника или теплообменника утилизации [кВт]

TEAL W - МОЩНОСТЬ ДЛЯ ВЕРСИЙ: Базовая и HPW

Типоразмер	T [°C]	Температура воды на стороне источника [°C]														
		25/30			30/35			35/40			40/45			45/50		
		Pf	Pa	Pc	Pf	Pa	Pc	Pf	Pa	Pc	Pf	Pa	Pc	Pf	Pa	Pc
30.3	6	321,8	55,7	377,5	306,3	61,2	367,4	289,8	67,4	357,3	272,6	74,6	347,1	254,5	82,6	337,1
	7	332,9	56,0	388,8	316,9	61,4	378,3	299,9	67,6	367,6	282,1	74,7	356,9	263,5	82,8	346,2
	8	344,3	56,2	400,5	327,8	61,6	389,4	310,3	67,9	378,2	291,9	75,0	366,9	272,7	83,0	355,6
	9	355,9	56,5	412,4	338,9	61,9	400,8	320,9	68,1	389,0	302,0	75,2	377,2	282,2	83,2	365,4
	10	367,9	56,7	424,6	350,4	62,1	412,5	331,8	68,3	400,2	312,3	75,4	387,7	291,9	83,4	375,3
34.3	6	366,2	61,0	427,1	347,9	68,3	416,1	328,6	76,7	405,2	308,2	86,2	394,4	286,8	96,9	383,7
	7	378,6	61,0	439,6	359,7	68,3	428,0	339,9	76,7	416,5	319,0	86,2	405,2	296,9	96,9	393,9
	8	391,3	61,0	452,4	371,9	68,3	440,2	351,5	76,7	428,2	330,0	86,2	416,2	307,4	96,9	404,3
	9	404,4	61,1	465,5	384,4	68,4	452,8	363,4	76,7	440,1	341,3	86,2	427,5	318,1	96,9	415,0
	10	417,8	61,1	478,9	397,2	68,4	465,6	375,6	76,7	452,3	352,9	86,2	439,1	329,1	96,9	426,0
40.3	6	409,8	68,3	478,1	389,2	76,1	465,3	366,9	84,9	451,8	343,1	94,8	437,9	317,9	105,9	423,8
	7	423,7	68,4	492,1	402,4	76,2	478,6	379,5	85,0	464,5	355,0	94,9	449,9	329,1	106,0	435,1
	8	437,9	68,5	506,3	416,0	76,4	492,3	392,3	85,2	477,5	367,1	95,1	462,2	340,5	106,1	446,7
	9	452,4	68,6	521,0	429,9	76,5	506,3	405,6	85,3	490,9	379,7	95,2	474,9	352,3	106,3	458,6
	10	467,3	68,7	536,0	444,1	76,6	520,7	419,2	85,4	504,6	392,5	95,3	487,8	364,4	106,4	470,8
18.4	6	164,2	29,1	193,2	157,4	32,0	189,4	149,6	35,5	185,1	141,0	39,3	180,3	131,5	43,7	175,2
	7	170,2	29,2	199,5	163,1	32,1	195,3	155,0	35,5	190,5	146,0	39,4	185,4	136,2	43,8	179,9
	8	175,7	29,4	205,1	168,4	32,2	200,6	160,1	35,6	195,7	150,9	39,4	190,3	140,8	43,8	184,5
	9	181,3	29,6	210,8	173,8	32,4	206,2	165,3	35,7	201,0	155,9	39,5	195,4	145,6	43,8	189,4
	10	187,1	29,8	216,9	179,5	32,5	212,0	170,8	35,8	206,6	161,2	39,6	200,7	150,6	43,9	194,4
20.4	6	200,3	34,9	235,3	191,5	38,9	230,4	181,9	43,0	224,9	171,8	47,3	219,0	160,8	51,8	212,6
	7	206,7	34,9	241,6	197,4	39,0	236,4	187,4	43,1	230,5	176,8	47,4	224,2	165,6	52,0	217,6
	8	212,8	34,9	247,7	203,5	39,0	242,5	193,4	43,2	236,6	182,7	47,5	230,2	171,4	52,1	223,4
	9	219,8	34,8	254,5	210,1	39,0	249,2	199,8	43,3	243,1	188,8	47,6	236,5	177,2	52,2	229,5
	10	226,9	34,7	261,6	217,0	39,1	256,0	206,4	43,4	249,7	195,1	47,7	242,9	183,2	52,4	235,6
24.4	6	228,7	40,0	268,7	218,0	44,1	262,1	206,7	48,6	255,3	195,2	53,4	248,6	183,2	58,8	242,0
	7	236,6	40,1	276,6	225,4	44,2	269,7	213,7	48,7	262,5	201,8	53,6	255,3	189,4	59,0	248,3
	8	244,2	40,1	284,3	232,7	44,3	277,1	220,8	48,8	269,6	208,5	53,7	262,2	195,8	59,1	254,9
	9	252,1	40,2	292,3	240,4	44,4	284,8	228,1	49,0	277,1	215,6	53,9	269,4	202,5	59,3	261,8
	10	260,5	40,2	300,7	248,4	44,5	292,9	235,8	49,1	284,9	222,9	54,0	276,9	209,5	59,4	268,9
26.4	6	258,3	45,6	303,8	245,4	49,8	295,2	232,4	54,7	287,1	219,3	60,2	279,4	206,5	66,1	272,7
	7	267,2	45,7	312,9	253,8	50,0	303,8	240,3	54,9	295,2	226,8	60,3	287,1	213,4	66,4	279,8
	8	275,9	45,9	321,8	262,2	50,2	312,4	248,3	55,0	303,3	234,4	60,5	294,9	220,5	66,6	287,1
	9	284,9	46,1	331,0	271,0	50,4	321,3	256,7	55,2	311,9	242,5	60,6	303,1	228,0	66,9	294,8
	10	294,4	46,3	340,7	280,1	50,5	330,6	265,4	55,4	320,8	250,8	60,8	311,6	235,9	67,0	302,9
30.4	6	292,1	51,4	343,5	278,3	56,4	334,6	263,9	61,9	325,9	249,3	68,1	317,4	234,9	74,7	309,6
	7	302,1	51,6	353,7	287,7	56,5	344,2	272,8	62,1	334,9	257,7	68,3	326,0	242,6	74,9	317,6
	8	311,8	51,8	363,5	297,0	56,7	353,7	281,7	62,3	344,0	266,3	68,4	334,7	250,5	75,2	325,7
	9	321,8	52,0	373,8	306,8	56,9	363,7	291,2	62,4	353,6	275,3	68,5	343,9	258,9	75,4	334,3
	10	332,4	52,2	384,6	317,0	57,1	374,1	301,0	62,6	363,5	284,7	68,7	353,4	267,8	75,6	343,4

T: температура выходящей воды на стороне пользователя [°C]

Pf: мощность охлаждения [кВт]

Pa: потребляемая мощность компрессора [кВт]

Pc: мощность на стороне источника или теплообменника утилизации [кВт]

TEAL W - МОЩНОСТЬ ДЛЯ ВЕРСИЙ: Базовая и HPW

Типо-размер	T [°C]	Температура воды на стороне источника [°C]														
		25/30			30/35			35/40			40/45			45/50		
		Pf	Pa	Pc	Pf	Pa	Pc	Pf	Pa	Pc	Pf	Pa	Pc	Pf	Pa	Pc
34.4	6	324,6	57,5	382,1	309,8	63,1	372,8	294,1	69,4	363,5	278,0	76,2	354,2	263,0	83,0	346,0
	7	335,3	57,7	393,0	319,9	63,2	383,2	303,7	69,5	373,3	287,2	76,4	363,5	271,5	83,2	354,7
	8	345,8	57,8	403,7	330,1	63,4	393,5	313,5	69,7	383,2	296,5	76,5	373,0	280,2	83,4	363,6
	9	356,9	58,0	414,9	340,9	63,6	404,4	323,9	69,8	393,7	306,5	76,6	383,1	289,6	83,6	373,2
	10	368,6	58,2	426,9	352,1	63,8	415,8	334,7	70,0	404,7	316,8	76,8	393,6	299,2	83,9	383,0
38.4	6	370,9	65,4	436,4	353,5	71,9	425,3	335,0	79,2	414,2	315,4	87,6	402,9	294,8	97,0	391,7
	7	382,5	65,7	448,2	364,6	72,1	436,7	345,6	79,4	425,0	325,6	87,7	413,3	304,3	97,1	401,5
	8	394,5	65,9	460,4	376,4	72,3	448,7	356,9	79,6	436,6	336,5	87,9	424,4	314,7	97,3	412,1
	9	407,6	66,2	473,7	388,8	72,5	461,4	368,9	79,8	448,8	347,8	88,1	435,9	325,5	97,5	423,0
	10	421,0	66,4	487,4	401,7	72,8	474,5	381,2	80,1	461,3	359,5	88,4	447,8	336,5	97,7	434,3
40.4	6	417,2	73,3	490,5	397,4	80,4	477,9	376,6	88,7	465,2	354,5	98,0	452,5	331,3	108,7	440,0
	7	430,2	73,5	503,7	409,9	80,7	490,6	388,5	88,9	477,4	365,9	98,3	464,1	342,0	108,9	450,9
	8	443,5	73,8	517,3	422,8	81,0	503,8	401,0	89,2	490,2	377,9	98,5	476,4	353,6	109,1	462,7
	9	458,2	74,1	532,4	437,0	81,3	518,2	414,5	89,5	504,0	390,7	98,8	489,5	365,7	109,4	475,1
	10	473,3	74,5	547,8	451,5	81,6	533,1	428,3	89,7	518,0	403,9	99,1	502,9	378,1	109,6	487,7
48.4	6	468,1	80,3	548,4	444,7	89,9	534,6	419,8	100,9	520,7	393,5	113,5	507,0	365,6	127,9	493,6
	7	479,1	80,3	559,4	454,9	89,9	544,8	429,4	100,9	530,3	402,6	113,5	516,1	374,3	127,9	502,2
	8	491,2	80,3	571,5	467,3	89,9	557,2	442,1	100,9	543,0	415,5	113,5	529,1	387,3	127,9	515,2
	9	507,3	80,4	587,7	482,9	90,0	572,8	457,0	100,9	557,9	429,7	113,5	543,2	400,6	127,9	528,5
	10	524,0	80,4	604,4	498,8	90,0	588,8	472,2	101,0	573,2	444,2	113,5	557,7	414,4	127,8	542,2
54.4	6	529,3	89,9	619,2	502,8	100,3	603,1	473,7	111,9	585,6	442,7	125,0	567,7	409,7	139,8	549,6
	7	541,7	90,0	631,7	514,2	100,4	614,5	484,5	112,0	596,5	452,9	125,1	578,0	419,4	139,9	559,3
	8	555,2	90,1	645,3	528,1	100,5	628,5	498,8	112,1	611,0	467,3	125,3	592,6	433,8	140,1	573,9
	9	573,4	90,2	663,6	545,6	100,6	646,2	515,5	112,3	627,8	483,1	125,4	608,6	448,7	140,2	588,9
	10	592,1	90,3	682,4	563,5	100,8	664,3	532,6	112,4	645,0	499,4	125,6	625,0	464,0	140,4	604,4
56.6	6	559,5	98,1	657,6	533,3	107,7	641,0	505,3	118,7	623,9	474,9	131,2	606,1	442,9	145,4	588,3
	7	573,8	98,4	672,2	546,2	107,9	654,2	516,9	118,9	635,8	485,9	131,4	617,3	453,6	145,6	599,2
	8	587,8	98,7	686,5	560,7	108,2	668,9	531,8	119,2	651,0	501,1	131,7	632,7	468,5	145,9	614,4
	9	607,5	99,0	706,5	579,5	108,6	688,1	549,8	119,5	669,3	518,1	132,0	650,2	484,7	146,2	630,8
	10	627,6	99,4	727,0	598,8	109,0	707,8	568,2	119,9	688,0	535,7	132,3	668,0	501,2	146,5	647,7
60.6	6	632,5	110,1	742,5	602,8	120,8	723,6	570,1	133,1	703,2	535,7	147,2	682,9	499,5	163,3	662,7
	7	648,3	110,4	758,7	616,7	121,1	737,8	583,3	133,4	716,7	548,1	147,5	695,6	511,2	163,5	674,7
	8	664,0	110,7	774,7	632,9	121,5	754,3	600,0	133,7	733,7	565,1	147,8	712,9	528,3	163,8	692,2
	9	686,3	111,2	797,5	654,3	121,9	776,2	620,4	134,2	754,6	584,4	148,2	732,6	546,5	164,2	710,8
	10	709,0	111,7	820,7	676,2	122,4	798,5	641,2	134,6	775,8	604,3	148,7	752,9	565,2	164,6	729,8

T: температура выходящей воды на стороне пользователя [°C]

Pf: мощность охлаждения [кВт]

Pa: потребляемая мощность компрессора [кВт]

Pc: мощность на стороне источника или теплообменника утилизации [кВт]

TEAL W HP - МОЩНОСТЬ ДЛЯ ВЕРСИИ HP ОХЛАЖДЕНИЕ

Типоразмер	T [°C]	Температура воды на стороне источника [°C]														
		25/30			30/35			35/40			40/45			45/50		
		Pf	Pa	Pc	Pf	Pa	Pc	Pf	Pa	Pc	Pf	Pa	Pc	Pf	Pa	Pc
3,2	6	35,7	7,0	42,7	34,0	7,8	41,8	32,1	8,7	40,8	30,2	9,7	39,9	28,1	10,9	39,0
	7	36,7	7,0	43,7	34,9	7,8	42,7	33,1	8,7	41,8	31,2	9,7	40,9	29,1	10,9	40,0
	8	37,8	7,0	44,8	36,1	7,8	43,9	34,2	8,7	42,9	32,2	9,7	42,0	30,1	10,9	41,0
	9	39,1	7,0	46,1	37,3	7,8	45,1	35,4	8,7	44,1	33,3	9,7	43,1	31,2	10,9	42,1
	10	40,3	7,0	47,4	38,5	7,8	46,3	36,6	8,7	45,3	34,5	9,7	44,2	32,2	10,9	43,1
4,2	6	41,0	8,0	49,0	39,1	8,9	48,0	37,1	10,0	47,0	34,9	11,2	46,0	32,5	12,5	45,0
	7	42,1	8,0	50,1	40,2	8,9	49,1	38,1	10,0	48,1	35,9	11,2	47,1	33,6	12,5	46,1
	8	43,5	8,0	51,5	41,5	9,0	50,5	39,4	10,0	49,4	37,2	11,2	48,3	34,8	12,5	47,4
	9	44,9	8,0	53,0	42,9	9,0	51,9	40,8	10,0	50,8	38,5	11,2	49,7	36,0	12,6	48,6
	10	46,4	8,1	54,5	44,3	9,0	53,3	42,1	10,1	52,2	39,8	11,2	51,0	37,3	12,6	49,8
5,2	6	44,3	8,7	53,1	42,2	9,7	51,9	40,0	10,7	50,7	37,7	11,9	49,6	35,2	13,2	48,4
	7	45,6	8,7	54,3	43,4	9,7	53,1	41,2	10,8	51,9	38,9	11,9	50,8	36,3	13,2	49,5
	8	47,1	8,7	55,8	44,9	9,7	54,6	42,6	10,8	53,4	40,2	11,9	52,1	37,6	13,2	50,8
	9	48,7	8,7	57,4	46,4	9,7	56,1	44,1	10,8	54,8	41,6	11,9	53,5	39,0	13,2	52,2
	10	50,3	8,7	59,0	47,9	9,7	57,7	45,5	10,8	56,3	43,0	11,9	55,0	40,3	13,2	53,6
6,2	6	51,9	9,8	61,7	49,5	11,0	60,4	46,9	12,2	59,1	44,3	13,6	57,8	41,3	15,2	56,5
	7	53,3	9,9	63,1	50,8	11,0	61,8	48,3	12,2	60,5	45,6	13,6	59,2	42,7	15,2	57,9
	8	55,0	9,9	64,9	52,5	11,0	63,5	49,9	12,2	62,2	47,2	13,6	60,8	44,2	15,2	59,4
	9	56,8	9,9	66,7	54,3	11,0	65,3	51,6	12,2	63,8	48,8	13,6	62,4	45,7	15,2	61,0
	10	58,7	10,0	68,6	56,0	11,1	67,1	53,3	12,3	65,6	50,4	13,6	64,1	47,3	15,2	62,5
7,2	6	60,8	11,3	72,1	58,0	12,7	70,7	54,9	14,2	69,1	51,5	15,9	67,4	47,7	17,9	65,6
	7	62,4	11,3	73,7	59,5	12,7	72,2	56,4	14,2	70,6	53,1	15,9	69,0	49,3	17,9	67,2
	8	64,3	11,4	75,7	61,5	12,7	74,2	58,4	14,2	72,6	54,9	15,9	70,8	51,1	17,9	69,0
	9	66,3	11,4	77,7	63,5	12,7	76,2	60,3	14,2	74,5	56,8	15,9	72,7	52,9	17,8	70,8
	10	68,4	11,4	79,9	65,5	12,7	78,3	62,3	14,2	76,5	58,8	15,9	74,7	54,8	17,8	72,6
8,2	6	70,0	13,0	83,0	66,6	14,5	81,1	63,0	16,2	79,2	59,0	18,1	77,1	54,5	20,4	74,9
	7	71,7	13,0	84,8	68,3	14,5	82,8	64,6	16,2	80,8	60,7	18,2	78,8	56,3	20,4	76,7
	8	73,9	13,1	86,9	70,5	14,5	85,0	66,8	16,2	83,0	62,7	18,2	80,9	58,3	20,4	78,7
	9	76,2	13,1	89,3	72,7	14,6	87,3	69,0	16,2	85,2	64,9	18,2	83,0	60,3	20,4	80,7
	10	78,6	13,2	91,8	75,1	14,6	89,7	71,3	16,2	87,5	67,0	18,2	85,2	62,4	20,4	82,8
9,2	6	78,1	14,8	92,9	74,6	16,3	90,9	70,7	18,1	88,8	66,2	20,2	86,4	60,9	22,7	83,7
	7	80,1	14,8	94,9	76,5	16,4	92,9	72,6	18,2	90,7	68,2	20,2	88,4	62,9	22,7	85,7
	8	82,5	14,9	97,5	79,0	16,4	95,4	75,0	18,2	93,2	70,5	20,3	90,7	65,1	22,8	87,9
	9	85,2	15,0	100,2	81,6	16,5	98,1	77,4	18,3	95,7	72,8	20,3	93,1	67,4	22,8	90,2
	10	87,9	15,1	103,0	84,2	16,6	100,8	79,9	18,3	98,3	75,2	20,4	95,6	69,7	22,8	92,5
10,2	6	90,1	17,9	107,9	86,0	19,8	105,8	81,7	21,8	103,5	77,0	24,0	101,0	71,4	26,7	98,1
	7	93,1	17,9	111,0	89,1	19,9	108,9	84,6	21,9	106,5	79,8	24,1	104,0	74,1	26,8	100,9
	8	96,5	17,9	114,5	92,2	20,0	112,2	87,4	22,0	109,5	82,3	24,2	106,6	76,4	26,9	103,3
	9	99,0	18,0	117,0	94,5	20,0	114,5	89,7	22,1	111,8	84,6	24,3	108,9	78,7	26,9	105,7
	10	101,8	18,0	119,8	97,4	20,1	117,4	92,5	22,2	114,7	87,3	24,4	111,7	81,4	27,0	108,4

T: температура выходящей воды на стороне пользователя [°C]

Pf: мощность охлаждения [кВт]

Pa: потребляемая мощность компрессора [кВт]

Pc: мощность на стороне источника [кВт]

TEAL W HP - МОЩНОСТЬ ДЛЯ ВЕРСИИ HP ОХЛАЖДЕНИЕ

Типо-размер	T [°C]	Температура воды на стороне источника [°C]														
		25/30			30/35			35/40			40/45			45/50		
		Pf	Pa	Pc	Pf	Pa	Pc	Pf	Pa	Pc	Pf	Pa	Pc	Pf	Pa	Pc
12.2	6	103,8	20,4	124,2	98,6	22,6	121,1	92,9	25,1	118,0	87,3	27,7	115,1	81,6	30,7	112,3
	7	107,1	20,4	127,6	101,7	22,7	124,4	95,9	25,2	121,1	90,2	27,8	118,0	84,3	30,8	115,1
	8	110,4	20,5	130,9	104,9	22,7	127,6	98,9	25,3	124,1	93,1	27,9	121,0	87,0	30,8	117,9
	9	113,7	20,6	134,3	108,0	22,8	130,8	102,0	25,3	127,3	96,1	28,0	124,0	90,0	30,9	120,9
	10	117,2	20,6	137,9	111,4	22,9	134,4	105,4	25,4	130,8	99,4	28,0	127,4	93,1	31,0	124,0
13.2	6	117,2	23,0	140,1	111,1	25,3	136,4	104,6	28,1	132,6	98,1	31,2	129,3	91,5	34,8	126,3
	7	121,0	23,1	144,1	114,7	25,4	140,1	107,9	28,2	136,1	101,3	31,3	132,6	94,6	34,9	129,4
	8	124,7	23,2	147,8	118,2	25,5	143,7	111,3	28,3	139,5	104,5	31,4	135,9	97,6	34,9	132,6
	9	128,4	23,3	151,7	121,8	25,6	147,3	114,6	28,4	143,0	107,9	31,4	139,3	100,9	35,0	135,9
	10	132,4	23,4	155,8	125,7	25,7	151,4	118,5	28,5	147,0	111,6	31,5	143,1	104,4	35,1	139,5
15.2	6	132,0	26,1	158,2	125,6	28,7	154,3	118,8	31,6	150,5	111,8	35,0	146,8	104,2	38,9	143,2
	7	135,8	26,2	162,0	129,3	28,7	158,0	122,5	31,7	154,2	115,4	35,0	150,5	107,8	39,0	146,8
	8	140,2	26,3	166,5	133,7	28,8	162,5	126,7	31,8	158,5	119,4	35,1	154,6	111,6	39,1	150,6
	9	145,0	26,4	171,3	138,2	28,9	167,1	131,0	31,9	162,9	123,6	35,2	158,7	115,4	39,1	154,6
	10	149,8	26,5	176,2	142,8	29,0	171,8	135,4	32,0	167,4	127,8	35,3	163,0	119,4	39,2	158,6
17.2	6	146,9	29,0	175,9	140,1	31,9	172,0	132,7	35,2	167,9	124,9	38,9	163,8	116,4	43,2	159,6
	7	151,0	29,1	180,1	144,1	32,0	176,0	136,6	35,3	171,9	128,9	39,0	167,9	120,3	43,3	163,6
	8	155,9	29,2	185,1	148,9	32,0	181,0	141,3	35,4	176,7	133,3	39,0	172,4	124,5	43,3	167,8
	9	161,1	29,3	190,4	153,9	32,1	186,0	146,1	35,4	181,5	137,9	39,1	177,0	128,8	43,4	172,2
	10	166,4	29,4	195,8	159,0	32,2	191,2	151,0	35,5	186,5	142,5	39,2	181,7	133,2	43,5	176,6
19.2	6	168,4	33,2	201,6	160,5	36,5	196,9	151,9	40,3	192,1	143,0	44,5	187,5	133,2	49,5	182,7
	7	173,2	33,3	206,4	165,1	36,5	201,6	156,4	40,4	196,8	147,5	44,6	192,0	137,6	49,6	187,2
	8	178,8	33,4	212,2	170,6	36,6	207,3	161,8	40,5	202,2	152,5	44,7	197,2	142,4	49,6	192,0
	9	184,8	33,5	218,3	176,4	36,8	213,1	167,3	40,6	207,8	157,8	44,8	202,5	147,3	49,7	197,1
	10	191,0	33,6	224,6	182,3	36,9	219,2	172,9	40,7	213,5	163,1	44,9	208,0	152,3	49,8	202,2
20.2	6	188,4	37,2	225,6	179,7	40,9	220,5	170,2	45,2	215,3	160,4	49,9	210,3	149,6	55,6	205,2
	7	194,9	37,3	232,2	185,9	41,0	226,9	176,1	45,3	221,3	166,0	50,1	216,0	154,9	55,7	210,6
	8	201,6	37,5	239,0	192,2	41,1	233,3	182,1	45,4	227,5	171,7	50,2	221,9	160,3	55,8	216,1
	9	208,3	37,6	245,9	198,7	41,3	240,0	188,3	45,5	233,9	177,6	50,3	227,9	165,8	55,9	221,7
	10	215,3	37,7	253,0	205,4	41,4	246,8	194,7	45,7	240,4	183,6	50,4	234,0	171,5	56,0	227,5
24.2	6	209,7	41,1	250,8	199,4	46,0	245,4	188,5	51,7	240,2	177,1	58,1	235,1	164,9	65,3	230,2
	7	216,8	41,1	257,9	206,2	46,1	252,3	195,1	51,7	246,7	183,2	58,1	241,3	170,7	65,3	236,1
	8	224,2	41,1	265,3	213,2	46,1	259,3	201,8	51,7	253,5	189,6	58,1	247,7	176,7	65,4	242,1
	9	231,7	41,2	272,9	220,5	46,1	266,6	208,7	51,7	260,4	196,2	58,1	254,3	183,0	65,4	248,3
	10	239,5	41,2	280,7	227,9	46,1	274,0	215,7	51,7	267,5	202,9	58,1	261,0	189,3	65,4	254,7
27.2	6	238,8	45,5	284,4	227,1	50,8	277,8	214,4	56,6	271,0	200,8	63,2	264,0	186,4	70,7	257,1
	7	246,9	45,6	292,5	234,8	50,8	285,7	221,8	56,7	278,5	207,8	63,3	271,1	193,0	70,8	263,7
	8	255,2	45,7	300,9	242,8	50,9	293,7	229,4	56,8	286,2	215,0	63,4	278,4	199,7	70,8	270,5
	9	263,8	45,8	309,5	251,0	51,0	302,0	237,1	56,9	294,0	222,3	63,5	285,8	206,6	70,9	277,6
	10	272,5	45,8	318,4	259,4	51,1	310,5	245,1	57,0	302,1	229,9	63,6	293,5	213,8	71,0	284,8

T: температура выходящей воды на стороне пользователя [°C]

Pf: мощность охлаждения [кВт]

Pa: потребляемая мощность компрессора [кВт]

Pc: мощность на стороне источника [кВт]

TEAL W HP - МОЩНОСТЬ ДЛЯ ВЕРСИИ HP ОХЛАЖДЕНИЕ

Типо-размер	T [°C]	Температура воды на стороне источника [°C]														
		25/30			30/35			35/40			40/45			45/50		
		Pf	Pa	Pc	Pf	Pa	Pc	Pf	Pa	Pc	Pf	Pa	Pc	Pf	Pa	Pc
30.3	6	292,5	55,3	347,7	278,7	60,7	339,4	264,1	66,9	331,1	248,8	74,0	322,8	232,6	82,1	314,7
	7	302,6	55,5	358,1	288,4	60,9	349,3	273,4	67,1	340,5	257,5	74,2	331,7	240,9	82,2	323,1
	8	313,1	55,7	368,8	298,4	61,1	359,5	282,9	67,3	350,2	266,5	74,4	340,9	249,3	82,4	331,7
	9	323,8	56,0	379,7	308,7	61,4	370,0	292,7	67,6	360,2	275,8	74,6	350,4	258,0	82,6	340,6
	10	334,7	56,2	390,9	319,2	61,6	380,8	302,7	67,8	370,5	285,3	74,8	360,1	267,0	82,8	349,8
34.3	6	325,5	60,6	386,2	309,6	67,9	377,5	292,8	76,2	369,0	275,0	85,7	360,7	256,1	96,5	352,6
	7	336,7	60,7	397,3	320,2	68,0	388,2	302,9	76,3	379,1	284,6	85,7	370,3	265,2	96,5	361,7
	8	348,0	60,7	408,7	331,1	68,0	399,1	313,3	76,3	389,5	294,5	85,7	380,2	274,6	96,5	371,0
	9	359,7	60,8	420,5	342,3	68,0	410,3	324,0	76,3	400,2	304,6	85,7	390,3	284,1	96,4	380,6
	10	371,7	60,8	432,5	353,8	68,0	421,8	334,9	76,3	411,2	315,0	85,7	400,7	294,0	96,4	390,4
40.3	6	370,9	68,0	438,8	352,5	75,8	428,2	332,7	84,5	417,2	311,5	94,4	405,8	289,0	105,4	394,4
	7	383,4	68,1	451,5	364,5	75,9	440,4	344,1	84,6	428,7	322,3	94,5	416,8	299,1	105,6	404,7
	8	396,3	68,2	464,4	376,8	76,0	452,8	355,9	84,8	440,6	333,4	94,6	428,0	309,6	105,7	415,2
	9	409,5	68,3	477,8	389,5	76,1	465,6	367,9	84,9	452,8	344,8	94,8	439,6	320,3	105,8	426,1
	10	423,1	68,4	491,4	402,5	76,2	478,8	380,3	85,0	465,3	356,5	94,9	451,4	331,3	105,9	437,3
18.4	6	151,6	29,3	180,9	146,8	32,5	179,2	140,5	36,2	176,6	132,9	40,4	173,3	123,3	45,1	168,4
	7	156,4	29,4	185,8	151,5	32,6	184,1	144,7	36,2	180,9	136,5	40,4	176,9	127,1	45,1	172,3
	8	160,7	29,5	190,2	155,1	32,6	187,7	148,0	36,3	184,3	139,8	40,4	180,2	130,4	45,2	175,6
	9	164,7	29,6	194,3	158,1	32,7	190,8	151,2	36,3	187,5	143,0	40,5	183,5	133,6	45,2	178,9
	10	169,2	29,8	198,9	162,1	32,8	194,8	154,2	36,4	190,5	146,3	40,5	186,8	137,9	45,2	183,1
20.4	6	182,1	35,6	217,6	174,0	39,4	213,5	165,2	43,5	208,7	155,6	48,0	203,6	145,2	53,0	198,2
	7	188,1	35,6	223,7	179,8	39,5	219,4	170,7	43,7	214,4	160,9	48,1	209,0	150,2	53,1	203,3
	8	194,1	35,6	229,7	185,5	39,6	225,1	176,1	43,8	219,9	165,9	48,3	214,2	155,0	53,2	208,2
	9	199,9	35,7	235,5	191,1	39,7	230,8	181,5	43,9	225,4	171,1	48,4	219,5	159,9	53,4	213,3
	10	205,7	35,7	241,3	196,8	39,8	236,6	187,0	44,0	231,0	176,4	48,6	225,0	165,1	53,5	218,6
24.4	6	207,7	40,3	248,0	198,0	44,4	242,4	187,9	49,0	236,8	177,1	54,1	231,2	165,7	60,0	225,7
	7	214,7	40,4	255,1	204,8	44,6	249,3	194,3	49,1	243,5	183,2	54,3	237,5	171,4	60,2	231,6
	8	221,6	40,5	262,1	211,4	44,7	256,0	200,5	49,3	249,8	189,1	54,4	243,5	177,0	60,3	237,3
	9	228,4	40,6	268,9	217,8	44,8	262,6	206,7	49,4	256,1	195,0	54,6	249,5	182,7	60,4	243,1
	10	235,2	40,7	275,8	224,4	44,9	269,3	213,0	49,5	262,6	201,1	54,7	255,9	188,7	60,6	249,2
26.4	6	234,2	45,5	279,7	222,8	49,9	272,7	211,1	54,9	266,0	199,0	60,8	259,8	186,4	67,7	254,1
	7	242,1	45,7	287,8	230,5	50,1	280,6	218,4	55,1	273,5	205,9	61,0	266,9	192,9	67,8	260,8
	8	250,1	45,9	296,0	238,0	50,2	288,3	225,5	55,3	280,8	212,6	61,1	273,7	199,2	68,0	267,2
	9	257,8	46,0	303,8	245,4	50,4	295,7	232,5	55,4	287,9	219,3	61,3	280,6	205,7	68,1	273,8
	10	265,6	46,2	311,7	252,9	50,5	303,4	239,7	55,6	295,3	226,3	61,4	287,7	212,5	68,2	280,8
30.4	6	273,0	50,6	323,7	260,6	55,6	316,1	247,3	61,2	308,6	233,4	67,7	301,1	218,8	75,1	293,9
	7	282,3	50,8	333,1	269,4	55,7	325,1	255,7	61,4	317,0	241,2	67,9	309,1	226,1	75,3	301,3
	8	291,0	51,0	342,0	277,7	55,9	333,6	263,6	61,5	325,1	248,9	68,0	316,9	233,4	75,4	308,7
	9	299,8	51,1	351,0	286,2	56,0	342,2	271,8	61,7	333,4	256,6	68,1	324,7	240,8	75,5	316,3
	10	308,8	51,3	360,1	295,0	56,2	351,2	280,4	61,8	342,3	265,1	68,3	333,4	249,0	75,6	324,7

T: температура выходящей воды на стороне пользователя [°C]

Pf: мощность охлаждения [кВт]

Pa: потребляемая мощность компрессора [кВт]

Pc: мощность на стороне источника [кВт]

TEAL W HP - МОЩНОСТЬ ДЛЯ ВЕРСИИ HP ОХЛАЖДЕНИЕ

Типоразмер	T [°C]	Температура воды на стороне источника [°C]														
		25/30			30/35			35/40			40/45			45/50		
		Pf	Pa	Pc	Pf	Pa	Pc	Pf	Pa	Pc	Pf	Pa	Pc	Pf	Pa	Pc
34.4	6	284,3	57,9	342,1	271,6	63,7	335,2	257,8	70,3	328,1	243,2	77,7	320,9	227,6	86,1	313,6
	7	293,8	58,1	351,9	280,7	63,8	344,6	266,6	70,4	337,0	251,4	77,9	329,2	235,2	86,2	321,4
	8	303,1	58,2	361,3	289,4	64,0	353,4	274,8	70,6	345,4	259,2	78,0	337,2	242,6	86,3	328,9
	9	312,1	58,4	370,5	298,1	64,2	362,3	283,1	70,7	353,8	267,1	78,2	345,3	250,2	86,5	336,6
	10	321,3	58,6	379,8	306,9	64,3	371,3	291,7	70,9	362,6	275,5	78,3	353,8	258,4	86,6	345,0
38.4	6	333,8	65,2	399,0	318,6	71,7	390,3	302,5	79,1	381,6	285,3	87,5	372,8	267,0	97,1	364,1
	7	345,0	65,5	410,4	329,2	71,9	401,1	312,3	79,3	391,7	294,6	87,7	382,3	275,6	97,2	372,9
	8	355,4	65,7	421,1	339,2	72,1	411,3	321,9	79,5	401,4	303,7	87,9	391,5	284,3	97,4	381,7
	9	365,9	65,9	431,8	349,4	72,3	421,7	331,7	79,7	411,4	312,9	88,1	401,0	293,0	97,6	390,6
	10	376,7	66,1	442,8	360,0	72,5	432,5	342,2	79,9	422,1	323,3	88,3	411,5	303,0	97,8	400,8
40.4	6	370,6	74,3	444,9	353,3	81,8	435,1	335,0	90,4	425,3	315,6	100,1	415,7	295,1	111,2	406,2
	7	383,1	74,6	457,8	365,6	82,1	447,6	348,0	90,6	438,6	329,0	100,4	429,4	308,5	111,4	419,9
	8	401,5	75,0	476,6	383,9	82,5	466,4	363,3	91,0	454,3	341,3	100,7	441,9	318,1	111,6	429,7
	9	412,0	75,3	487,3	391,7	82,7	474,4	370,3	91,1	461,5	347,8	100,8	448,6	324,2	111,8	435,9
	10	418,9	75,4	494,4	398,4	82,8	481,2	378,2	91,3	469,5	356,8	101,0	457,8	334,2	112,0	446,2
48.4	6	417,2	82,6	499,8	396,9	92,7	489,5	375,4	104,1	479,5	352,6	117,1	469,7	328,1	131,9	460,1
	7	431,1	82,7	513,7	410,8	92,7	503,5	390,1	104,1	494,2	367,8	117,2	484,9	343,5	132,0	475,4
	8	451,7	82,8	534,4	430,7	92,8	523,5	406,4	104,1	510,5	380,6	117,2	497,8	353,4	132,0	485,3
	9	462,5	82,8	545,3	438,8	92,8	531,6	414,0	104,2	518,2	387,8	117,2	505,0	360,1	132,0	492,1
	10	470,0	82,8	552,8	446,6	92,8	539,4	423,1	104,2	527,3	398,2	117,2	515,4	371,7	132,0	503,7
54.4	6	474,3	92,2	566,5	450,9	102,8	553,7	425,7	114,8	540,5	398,5	128,4	526,9	369,6	143,6	513,2
	7	489,9	92,4	582,3	466,6	103,0	569,6	442,4	115,0	557,4	415,6	128,6	544,1	386,7	143,8	530,5
	8	513,4	92,6	606,0	489,2	103,3	592,4	460,5	115,2	575,8	429,9	128,8	558,7	397,6	144,0	541,5
	9	525,5	92,7	618,2	498,3	103,4	601,7	469,1	115,4	584,5	438,0	128,9	566,8	405,0	144,1	549,1
	10	534,0	92,8	626,8	506,9	103,5	610,4	479,3	115,5	594,8	449,7	129,0	578,7	418,0	144,2	562,3
56.6	6	498,1	98,6	596,7	475,3	108,5	583,7	451,0	119,7	570,7	425,2	132,6	557,8	398,3	147,1	545,3
	7	516,2	99,0	615,2	493,3	108,8	602,1	469,4	120,1	589,5	444,0	132,9	576,9	416,2	147,4	563,5
	8	538,7	99,4	638,2	514,5	109,3	623,8	487,7	120,5	608,2	458,5	133,2	591,7	427,6	147,6	575,2
	9	551,6	99,7	651,3	525,0	109,5	634,4	496,8	120,7	617,5	467,3	133,4	600,6	436,6	147,8	584,3
	10	562,3	99,9	662,2	536,0	109,7	645,7	508,7	120,9	629,6	480,3	133,6	613,9	450,1	148,1	598,2
60.6	6	556,9	110,4	667,3	531,2	121,5	652,7	504,1	134,2	638,3	475,2	148,6	623,8	444,6	165,1	609,7
	7	575,7	110,8	686,5	549,3	121,9	671,1	522,9	134,5	657,5	494,8	149,0	643,9	464,7	165,4	630,1
	8	602,7	111,4	714,2	576,8	122,5	699,3	547,5	135,1	682,6	514,6	149,4	664,0	480,0	165,7	645,7
	9	620,0	111,8	731,8	589,8	122,8	712,6	557,9	135,3	693,2	524,3	149,6	674,0	489,0	165,9	654,9
	10	630,3	112,1	742,4	599,5	123,0	722,5	568,3	135,5	703,8	536,7	149,9	686,6	502,9	166,2	669,2

T: температура выходящей воды на стороне пользователя [°C]

Pf: мощность охлаждения [кВт]

Pa: потребляемая мощность компрессора [кВт]

Pc: мощность на стороне источника [кВт]

TEAL W HP - МОЩНОСТЬ ДЛЯ ВЕРСИЙ: HP и ОН ОБОГРЕВ

Типо-размер	T [°C]	Температура воды на стороне пользователя [°C]							
		30/35		35/40		40/45		45/50	
		Pt	Pa	Pt	Pa	Pt	Pa	Pt	Pa
3.2	5	35,9	7,7	34,1	8,6	32,1	9,6	29,9	10,9
	6	37,3	7,8	35,4	8,6	33,4	9,6	31,0	10,9
	7	38,4	7,8	36,4	8,7	34,3	9,7	31,9	10,9
	8	39,6	7,8	37,6	8,7	35,4	9,7	33,0	10,9
	9	40,9	7,8	38,8	8,7	36,6	9,7	34,2	10,9
	10	42,2	7,8	40,1	8,7	37,8	9,7	35,3	10,9
4.2	5	41,2	8,8	39,2	9,9	36,9	11,0	34,4	12,5
	6	42,9	8,9	40,7	9,9	38,4	11,1	35,7	12,5
	7	44,1	8,9	41,9	9,9	39,5	11,1	36,8	12,5
	8	45,3	9,0	43,2	10,0	40,8	11,1	38,1	12,5
	9	46,8	9,0	44,6	10,0	42,1	11,2	39,4	12,5
	10	48,4	9,0	46,0	10,1	43,6	11,2	40,8	12,5
5.2	5	44,1	9,6	41,9	10,6	39,5	11,8	36,9	13,1
	6	45,8	9,6	43,5	10,7	41,1	11,8	38,4	13,1
	7	47,2	9,6	44,8	10,7	42,2	11,8	39,5	13,1
	8	48,6	9,6	46,1	10,7	43,6	11,8	40,9	13,1
	9	50,3	9,6	47,7	10,7	45,1	11,8	42,3	13,1
	10	51,9	9,6	49,3	10,7	46,6	11,8	43,7	13,1
6.2	5	50,0	10,9	47,5	12,1	44,9	13,5	41,8	15,2
	6	52,0	10,9	49,4	12,1	46,7	13,5	43,4	15,2
	7	53,6	11,0	50,9	12,2	48,0	13,5	44,7	15,2
	8	55,2	11,0	52,4	12,2	49,5	13,6	46,2	15,2
	9	56,9	11,1	54,1	12,3	51,2	13,6	47,8	15,2
	10	58,8	11,1	55,9	12,3	52,8	13,7	49,5	15,3
7.2	5	59,9	12,6	56,8	14,1	53,4	15,8	49,5	17,8
	6	62,2	12,6	59,1	14,1	55,6	15,8	51,5	17,8
	7	64,1	12,7	60,8	14,1	57,2	15,8	53,1	17,8
	8	66,0	12,7	62,7	14,1	59,1	15,8	54,9	17,8
	9	68,2	12,7	64,8	14,2	61,1	15,8	56,9	17,8
	10	70,4	12,7	67,0	14,2	63,2	15,8	58,9	17,8
8.2	5	68,4	14,5	64,8	16,2	60,8	18,1	56,0	20,5
	6	71,1	14,5	67,4	16,2	63,2	18,1	58,1	20,5
	7	73,2	14,6	69,3	16,2	64,9	18,2	59,8	20,6
	8	75,3	14,6	71,4	16,3	67,0	18,2	61,8	20,6
	9	77,7	14,7	73,7	16,3	69,2	18,2	63,8	20,7
	10	80,2	14,7	76,0	16,3	71,4	18,3	66,0	20,7
9.2	5	75,8	16,2	71,9	18,0	67,5	20,0	62,0	22,7
	6	78,8	16,3	74,7	18,1	70,1	20,1	64,2	22,7
	7	81,0	16,4	76,8	18,1	72,0	20,1	66,0	22,8
	8	83,4	16,5	79,1	18,2	74,4	20,2	68,2	22,9
	9	86,1	16,5	81,7	18,3	76,8	20,3	70,4	23,0
	10	88,9	16,6	84,4	18,3	79,3	20,3	72,8	23,0
10.2	5	89,7	19,7	85,2	21,8	80,3	23,9	74,1	26,7
	6	93,2	19,8	88,4	21,9	83,3	24,0	76,8	26,9
	7	95,9	19,9	90,9	21,9	85,6	24,1	78,9	27,0
	8	98,6	19,9	93,7	22,0	88,3	24,2	81,5	27,1
	9	101,8	20,0	96,7	22,1	91,2	24,3	84,2	27,2
	10	105,1	20,0	99,8	22,2	94,2	24,5	87,1	27,3

T: температура входящей воды на стороне источника [°C]

Pt: мощность обогрева [кВт]

Pa: потребляемая мощность компрессора [кВт]

TEAL W HP - МОЩНОСТЬ ДЛЯ ВЕРСИЙ: HP и ОН ОБОГРЕВ

Типо-размер	T [°C]	Температура воды на стороне пользователя [°C]							
		30/35		35/40		40/45		45/50	
		Pt	Pa	Pt	Pa	Pt	Pa	Pt	Pa
12.2	5	102,7	22,2	96,8	24,7	90,9	27,3	85,0	30,2
	6	106,4	22,3	100,3	24,8	94,3	27,4	88,2	30,3
	7	110,2	22,4	103,9	24,9	97,8	27,5	91,5	30,4
	8	113,9	22,5	107,5	25,0	101,3	27,5	94,7	30,4
	9	117,7	22,6	111,2	25,0	104,8	27,6	98,0	30,5
	10	121,6	22,6	115,0	25,1	108,3	27,7	101,4	30,6
13.2	5	116,2	24,8	109,4	27,5	102,6	30,6	95,8	34,1
	6	120,4	24,9	113,4	27,6	106,4	30,7	99,4	34,2
	7	124,7	25,1	117,5	27,8	110,4	30,8	103,1	34,2
	8	129,0	25,2	121,5	27,9	114,3	30,8	106,8	34,3
	9	133,3	25,3	125,7	28,0	118,3	30,9	110,6	34,4
	10	137,8	25,5	130,1	28,1	122,4	31,0	114,5	34,5
15.2	5	129,8	28,4	123,0	31,3	115,7	34,6	108,0	38,5
	6	135,1	28,5	127,9	31,4	120,4	34,7	112,2	38,6
	7	139,4	28,5	131,9	31,4	123,9	34,8	115,6	38,7
	8	143,7	28,6	136,1	31,5	128,1	34,9	119,6	38,7
	9	148,5	28,7	140,7	31,6	132,5	34,9	123,8	38,8
	10	153,5	28,8	145,5	31,7	137,0	35,0	128,1	38,9
17.2	5	144,2	31,7	136,8	34,9	128,8	38,7	120,2	42,9
	6	150,0	31,8	142,3	35,0	133,9	38,8	124,9	43,0
	7	154,7	31,8	146,6	35,1	137,9	38,8	128,6	43,1
	8	159,4	31,9	151,2	35,2	142,4	38,9	133,0	43,1
	9	164,8	32,0	156,3	35,3	147,3	39,0	137,6	43,2
	10	170,3	32,1	161,6	35,3	152,3	39,0	142,3	43,3
19.2	5	165,9	36,0	157,2	39,8	148,0	44,1	138,1	49,0
	6	172,5	36,2	163,5	39,9	153,9	44,2	143,4	49,1
	7	178,0	36,3	168,5	40,0	158,4	44,3	147,6	49,1
	8	183,4	36,4	173,8	40,1	163,6	44,4	152,7	49,2
	9	189,6	36,5	179,7	40,2	169,2	44,5	158,0	49,3
	10	195,9	36,6	185,8	40,3	175,0	44,6	163,4	49,4
20.2	5	185,9	40,6	176,1	44,8	165,7	49,7	154,6	55,2
	6	193,4	40,7	183,2	44,9	172,4	49,8	160,6	55,3
	7	199,7	40,8	188,9	45,0	177,4	49,9	165,3	55,4
	8	205,7	41,0	194,8	45,2	183,2	50,0	170,9	55,5
	9	212,6	41,1	201,4	45,3	189,5	50,1	176,8	55,7
	10	219,7	41,3	208,2	45,5	195,9	50,3	182,9	55,8
24.2	5	212,5	44,1	201,1	49,4	189,0	55,6	176,1	62,6
	6	219,8	44,1	208,0	49,4	195,6	55,6	182,4	62,6
	7	227,3	44,1	215,2	49,4	202,3	55,6	188,8	62,6
	8	235,0	44,1	222,5	49,4	209,3	55,6	195,4	62,6
	9	242,9	44,1	230,0	49,4	216,5	55,6	202,2	62,5
	10	251,0	44,1	237,8	49,4	223,9	55,6	209,2	62,5
27.2	5	239,6	50,1	226,0	55,9	211,5	62,4	196,2	69,8
	6	247,8	50,2	233,8	56,0	218,9	62,5	203,1	69,8
	7	256,2	50,2	241,8	56,1	226,4	62,6	210,2	69,9
	8	264,8	50,3	250,0	56,1	234,2	62,7	217,5	70,0
	9	273,6	50,4	258,5	56,2	242,2	62,8	225,0	70,1
	10	282,8	50,5	267,1	56,3	250,4	62,8	232,6	70,2

T: температура входящей воды на стороне источника [°C]

Pt: мощность обогрева [кВт]

Pa: потребляемая мощность компрессора [кВт]

TEAL W HP - МОЩНОСТЬ ДЛЯ ВЕРСИЙ: HP и ОН ОБОГРЕВ

Типо-размер	T [°C]	Температура воды на стороне пользователя [°C]							
		30/35		35/40		40/45		45/50	
		Pt	Pa	Pt	Pa	Pt	Pa	Pt	Pa
30.3	5	285,6	60,2	270,3	66,3	254,3	73,3	237,4	81,3
	6	295,6	60,4	279,8	66,5	263,2	73,5	245,8	81,4
	7	305,8	60,6	289,6	66,7	272,5	73,7	254,6	81,6
	8	316,4	60,8	299,6	66,9	282,0	73,9	263,5	81,8
	9	327,2	61,1	309,9	67,2	291,7	74,1	272,7	82,0
	10	338,2	61,3	320,4	67,4	301,7	74,4	282,1	82,2
34.3	5	322,0	67,0	304,5	75,2	285,9	84,6	266,3	95,2
	6	333,1	67,0	315,0	75,2	295,9	84,6	275,8	95,2
	7	344,4	67,0	325,8	75,2	306,1	84,5	285,5	95,2
	8	356,0	67,1	336,8	75,2	316,7	84,5	295,4	95,1
	9	367,9	67,1	348,2	75,2	327,5	84,5	305,6	95,1
	10	380,2	67,1	359,9	75,2	338,6	84,5	316,1	95,1
40.3	5	352,1	74,5	332,5	83,2	311,5	92,9	289,3	103,9
	6	364,1	74,6	343,9	83,3	322,4	93,0	299,5	104,0
	7	376,5	74,7	355,7	83,4	333,6	93,1	310,0	104,1
	8	389,2	74,8	367,9	83,5	345,0	93,3	320,8	104,2
	9	402,2	75,0	380,3	83,6	356,8	93,4	331,9	104,3
	10	415,6	75,1	393,0	83,8	368,9	93,5	343,3	104,4
18.4	5	163,1	31,2	149,1	36,9	142,4	39,8	131,8	44,5
	6	168,6	31,3	154,3	37,0	147,3	39,9	136,5	44,5
	7	174,3	31,4	159,6	37,0	152,4	39,9	141,3	44,6
	8	180,2	31,5	165,1	37,1	157,7	40,0	146,2	44,6
	9	186,1	31,7	170,7	37,2	163,0	40,1	151,3	44,6
	10	192,3	31,9	176,5	37,2	168,5	40,1	156,4	44,7
20.4	5	192,0	39,1	181,8	43,3	170,7	47,8	158,9	52,7
	6	198,5	39,2	188,0	43,4	176,6	47,9	164,5	52,8
	7	205,2	39,2	194,3	43,6	182,7	48,1	170,3	53,0
	8	212,0	39,2	200,8	43,7	188,9	48,2	176,1	53,1
	9	219,0	39,2	207,5	43,7	195,2	48,4	182,1	53,3
	10	226,1	39,2	214,4	43,8	201,7	48,5	188,3	53,4
24.4	5	219,4	44,8	207,3	49,4	194,7	54,6	181,4	60,4
	6	227,0	45,0	214,5	49,6	201,5	54,8	187,9	60,6
	7	234,8	45,1	221,9	49,7	208,5	54,9	194,5	60,7
	8	242,7	45,2	229,5	49,9	215,7	55,1	201,3	60,9
	9	250,8	45,3	237,3	50,0	223,1	55,2	208,3	61,1
	10	259,2	45,4	245,2	50,2	230,6	55,4	215,5	61,2
26.4	5	243,8	50,1	230,0	55,1	215,8	60,9	201,3	67,6
	6	252,4	50,3	238,1	55,3	223,5	61,0	208,5	67,7
	7	261,1	50,5	246,4	55,5	231,4	61,2	216,0	67,9
	8	270,1	50,7	255,0	55,6	239,5	61,4	223,7	68,1
	9	279,3	50,9	263,8	55,9	247,9	61,6	231,5	68,2
	10	288,8	51,1	272,8	56,1	256,4	61,8	239,6	68,4
30.4	5	275,6	56,0	260,6	61,6	244,9	68,0	228,6	75,3
	6	285,2	56,1	269,7	61,7	253,6	68,1	236,8	75,5
	7	295,0	56,3	279,1	61,9	262,5	68,3	245,2	75,6
	8	305,1	56,5	288,7	62,1	271,6	68,5	253,8	75,8
	9	315,4	56,7	298,6	62,3	281,0	68,6	262,6	75,9
	10	326,0	56,9	308,7	62,4	290,6	68,8	271,7	76,1

T: температура входящей воды на стороне источника [°C]

Pt: мощность обогрева [кВт]

Pa: потребляемая мощность компрессора [кВт]

TEAL W HP - МОЩНОСТЬ ДЛЯ ВЕРСИЙ: HP и ОН ОБОГРЕВ

Типо-размер	T [°C]	Температура воды на стороне пользователя [°C]							
		30/35		35/40		40/45		45/50	
		Pt	Pa	Pt	Pa	Pt	Pa	Pt	Pa
34.4	5	306,6	62,8	290,2	69,2	272,8	76,4	254,4	84,5
	6	317,1	63,0	300,2	69,4	282,3	76,6	263,4	84,7
	7	327,9	63,2	310,6	69,5	292,1	76,7	272,7	84,8
	8	339,0	63,4	321,2	69,7	302,2	76,9	282,1	84,9
	9	350,4	63,6	332,0	69,9	312,5	77,0	291,9	85,1
	10	362,1	63,8	343,2	70,1	323,1	77,2	301,9	85,2
38.4	5	350,9	71,5	332,0	78,8	312,0	87,0	290,9	96,3
	6	363,1	71,8	343,5	79,0	322,9	87,2	301,2	96,5
	7	375,5	72,0	355,4	79,2	334,2	87,4	311,8	96,7
	8	388,3	72,3	367,6	79,5	345,7	87,7	322,7	96,9
	9	401,4	72,5	380,1	79,7	357,5	87,9	333,8	97,1
	10	414,8	72,8	392,9	80,0	369,7	88,1	345,3	97,4
40.4	5	369,5	80,0	350,3	88,2	330,3	97,7	309,0	108,4
	6	385,7	80,3	365,8	88,5	344,6	97,9	321,5	108,6
	7	396,9	80,6	375,4	88,7	352,9	98,1	329,2	108,8
	8	405,7	80,7	384,7	88,9	362,5	98,3	339,0	109,0
	9	419,4	81,0	397,8	89,2	374,9	98,6	350,7	109,2
	10	433,4	81,3	411,2	89,5	387,6	98,8	362,8	109,5
48.4	5	424,0	89,9	401,8	100,9	378,2	113,5	352,9	127,9
	6	442,1	89,9	418,7	100,9	393,1	113,5	366,0	127,9
	7	453,2	89,9	428,4	100,9	402,2	113,5	374,6	127,9
	8	464,0	89,9	439,7	100,9	413,8	113,5	386,5	127,9
	9	479,4	90,0	454,3	100,9	427,8	113,5	399,7	127,9
	10	495,1	90,0	469,3	100,9	442,1	113,5	413,2	127,9
54.4	5	467,1	100,0	441,1	111,6	413,8	124,8	384,5	139,6
	6	486,8	100,2	460,2	111,8	431,5	125,0	400,3	139,8
	7	501,2	100,3	472,6	112,0	442,1	125,1	409,6	139,9
	8	511,3	100,4	483,4	112,1	453,4	125,2	421,3	140,0
	9	528,3	100,6	499,5	112,2	468,7	125,4	435,7	140,2
	10	545,6	100,7	516,1	112,4	484,3	125,5	450,6	140,3
56.6	5	494,7	106,4	469,3	117,4	442,5	129,8	414,1	144,0
	6	515,9	106,8	489,1	117,7	460,8	130,2	430,3	144,3
	7	529,8	107,1	501,7	118,0	471,9	130,4	440,4	144,4
	8	542,1	107,3	514,4	118,2	485,1	130,6	453,9	144,7
	9	560,2	107,7	531,8	118,5	501,6	130,9	469,6	145,0
	10	578,9	108,0	549,7	118,9	518,6	131,2	485,6	145,3
60.6	5	551,7	119,6	522,9	132,0	492,8	146,1	461,3	162,2
	6	575,4	120,1	545,9	132,4	514,6	146,5	481,4	162,5
	7	593,7	120,5	561,9	132,7	528,2	146,8	492,8	162,7
	8	606,0	120,8	573,9	133,0	541,1	147,0	506,2	163,0
	9	625,5	121,2	593,4	133,4	559,6	147,4	523,7	163,4
	10	646,3	121,6	613,5	133,9	578,5	147,8	541,6	163,8

T: температура входящей воды на стороне источника [°C]

Pt: мощность обогрева [кВт]

Pa: потребляемая мощность компрессора [кВт]

TEAL W LC - МОЩНОСТЬ ОХЛАЖДЕНИЯ

Типо-размер	T [°C]	Температура конденсации [°C]																	
		35			40			45			50			55			60		
		Pf	Pa	Pc	Pf	Pa	Pc	Pf	Pa	Pc	Pf	Pa	Pc	Pf	Pa	Pc	Pf	Pa	Pc
3.2	5	36,7	7,1	43,8	34,8	8,0	42,8	32,9	8,9	41,8	30,7	10,0	40,8	28,5	11,3	39,8	26,0	12,7	38,7
	6	38,2	7,1	45,3	36,2	8,0	44,2	34,2	8,9	43,1	32,0	10,0	42,0	29,5	11,3	40,9	27,0	12,7	39,7
	7	39,3	7,1	46,5	37,3	8,0	45,3	35,2	8,9	44,1	32,9	10,0	42,9	30,4	11,3	41,7	27,8	12,7	40,6
	8	40,5	7,2	47,7	38,5	8,0	46,5	36,3	9,0	45,3	34,0	10,1	44,1	31,5	11,3	42,8	28,9	12,7	41,6
	9	41,9	7,2	49,0	39,8	8,0	47,8	37,6	9,0	46,5	35,2	10,1	45,3	32,7	11,3	44,0	29,9	12,7	42,7
	10	43,3	7,2	50,4	41,1	8,0	49,1	38,9	9,0	47,8	36,4	10,1	46,5	33,8	11,3	45,1	31,0	12,7	43,7
4.2	5	41,6	8,1	49,8	39,6	9,1	48,7	37,4	10,3	47,6	35,0	11,5	46,5	32,5	13,0	45,5	29,7	14,7	44,4
	6	43,3	8,2	51,5	41,2	9,2	50,4	38,9	10,3	49,2	36,4	11,5	48,0	33,7	13,0	46,7	30,9	14,7	45,5
	7	44,6	8,2	52,8	42,4	9,2	51,6	40,0	10,3	50,3	37,5	11,6	49,0	34,8	13,0	47,8	31,9	14,7	46,6
	8	45,9	8,2	54,1	43,7	9,2	52,9	41,4	10,3	51,7	38,8	11,6	50,4	36,1	13,0	49,1	33,1	14,7	47,8
	9	47,4	8,2	55,7	45,2	9,2	54,4	42,8	10,3	53,1	40,2	11,6	51,8	37,4	13,0	50,4	34,4	14,7	49,0
	10	49,0	8,3	57,3	46,7	9,2	55,9	44,2	10,3	54,5	41,6	11,6	53,2	38,7	13,0	51,7	35,6	14,7	50,3
5.2	5	45,3	9,0	54,2	43,1	10,0	53,1	40,7	11,1	51,8	38,2	12,3	50,5	35,4	13,7	49,1	32,4	15,3	47,6
	6	47,2	9,0	56,2	44,9	10,0	54,8	42,4	11,1	53,5	39,7	12,3	52,0	36,8	13,7	50,5	33,6	15,3	48,9
	7	48,6	8,9	57,6	46,2	10,0	56,2	43,6	11,1	54,7	40,9	12,3	53,2	37,9	13,7	51,6	34,7	15,3	50,0
	8	50,1	8,9	59,0	47,6	10,0	57,6	45,0	11,1	56,1	42,3	12,3	54,6	39,3	13,7	53,0	36,0	15,3	51,3
	9	51,8	8,9	60,7	49,2	10,0	59,2	46,5	11,1	57,6	43,7	12,3	56,1	40,7	13,7	54,4	37,4	15,3	52,7
	10	53,6	8,9	62,5	50,9	10,0	60,9	48,1	11,1	59,2	45,2	12,3	57,5	42,1	13,7	55,9	38,7	15,3	54,0
6.2	5	53,0	10,1	63,1	50,5	11,3	61,7	47,7	12,6	60,3	44,9	14,1	59,0	41,6	15,9	57,5	38,0	18,0	56,0
	6	55,2	10,1	65,3	52,5	11,3	63,8	49,8	12,6	62,4	46,7	14,1	60,8	43,2	15,9	59,1	39,5	18,0	57,4
	7	56,9	10,2	67,1	54,1	11,3	65,4	51,1	12,6	63,7	48,0	14,1	62,1	44,5	15,9	60,4	40,8	17,9	58,8
	8	58,6	10,2	68,8	55,8	11,3	67,1	52,8	12,6	65,4	49,6	14,1	63,7	46,1	15,9	62,0	42,4	17,9	60,3
	9	60,6	10,2	70,8	57,7	11,4	69,0	54,6	12,6	67,2	51,3	14,1	65,4	47,8	15,9	63,6	43,9	17,9	61,8
	10	62,6	10,2	72,8	59,6	11,4	70,9	56,4	12,7	69,1	53,0	14,1	67,2	49,4	15,9	65,3	45,5	17,9	63,3
7.2	5	61,4	11,7	73,1	58,4	13,1	71,5	55,0	14,7	69,8	51,3	16,6	67,9	47,3	18,7	66,0	42,9	21,2	64,1
	6	63,8	11,7	75,5	60,8	13,1	73,8	57,3	14,7	72,0	53,5	16,6	70,0	49,2	18,7	67,9	44,6	21,2	65,7
	7	65,8	11,7	77,5	62,6	13,1	75,7	59,0	14,7	73,7	55,1	16,6	71,6	50,7	18,7	69,4	46,0	21,1	67,2
	8	67,7	11,7	79,4	64,5	13,1	77,6	61,0	14,7	75,7	57,0	16,5	73,5	52,6	18,7	71,3	47,8	21,1	68,9
	9	69,9	11,7	81,6	66,7	13,1	79,8	63,0	14,7	77,7	59,0	16,5	75,5	54,5	18,6	73,2	49,6	21,1	70,7
	10	72,1	11,8	83,9	68,9	13,1	82,0	65,2	14,7	79,9	61,1	16,5	77,6	56,5	18,6	75,1	51,5	21,0	72,5
8.2	5	69,1	13,2	82,3	65,7	14,7	80,5	61,9	16,5	78,5	57,7	18,7	76,4	53,0	21,1	74,1	47,9	23,9	71,8
	6	71,8	13,2	85,1	68,4	14,7	83,1	64,5	16,5	81,0	60,1	18,6	78,7	55,2	21,1	76,2	49,7	23,9	73,6
	7	74,1	13,2	87,3	70,4	14,8	85,2	66,3	16,5	82,9	61,8	18,6	80,4	56,8	21,1	77,9	51,4	23,8	75,3
	8	76,2	13,3	89,5	72,6	14,8	87,3	68,5	16,5	85,0	63,9	18,6	82,5	58,9	21,0	79,9	53,4	23,8	77,2
	9	78,7	13,3	92,0	75,0	14,8	89,7	70,8	16,5	87,3	66,1	18,6	84,7	61,0	21,0	82,0	55,3	23,8	79,1
	10	81,3	13,3	94,6	77,4	14,8	92,2	73,1	16,5	89,7	68,4	18,6	87,0	63,2	21,0	84,1	57,4	23,8	81,1
9.2	5	78,6	15,0	93,6	75,1	16,6	91,6	70,9	18,5	89,4	66,2	20,7	86,8	60,9	23,2	84,1	55,0	26,0	81,1
	6	81,8	15,0	96,8	78,1	16,6	94,7	73,8	18,5	92,3	68,8	20,7	89,5	63,2	23,2	86,4	57,1	26,0	83,1
	7	84,3	15,1	99,4	80,4	16,6	97,0	75,9	18,5	94,4	70,8	20,7	91,5	65,1	23,2	88,3	58,9	26,0	85,0
	8	86,8	15,2	101,9	82,9	16,7	99,5	78,3	18,5	96,9	73,2	20,7	93,9	67,5	23,2	90,6	61,1	26,0	87,1
	9	89,7	15,2	104,9	85,7	16,7	102,4	81,0	18,5	99,6	75,8	20,7	96,4	69,9	23,2	93,0	63,3	26,0	89,3
	10	92,7	15,3	108,0	88,5	16,8	105,3	83,8	18,6	102,3	78,4	20,7	99,1	72,3	23,2	95,5	65,6	26,0	91,6
10.2	5	95,6	18,1	113,7	91,1	20,1	111,2	86,1	22,3	108,4	80,7	24,6	105,3	74,8	27,2	102,0	68,4	30,2	98,6
	6	99,4	18,1	117,5	94,7	20,2	114,9	89,6	22,3	111,9	83,9	24,7	108,6	77,7	27,3	104,9	71,0	30,3	101,2
	7	102,5	18,1	120,6	97,5	20,2	117,7	92,2	22,4	114,5	86,3	24,7	111,0	80,0	27,3	107,3	73,2	30,3	103,5
	8	105,4	18,1	123,5	100,5	20,2	120,7	95,1	22,4	117,5	89,2	24,8	114,0	82,8	27,4	110,2	75,9	30,3	106,2
	9	109,0	18,1	127,0	103,9	20,2	124,1	98,3	22,5	120,8	92,3	24,8	117,1	85,7	27,4	113,1	78,6	30,4	109,0
	10	112,5	18,0	130,6	107,3	20,2	127,6	101,6	22,5	124,1	95,4	24,9	120,3	88,7	27,5	116,2	81,4	30,4	111,8

T: температура выходящей воды на стороне пользователя [°C]
Pf: мощность охлаждения [кВт]

Pa: потребляемая мощность компрессора [кВт]
Pc: мощность выносного конденсатора [кВт]

TEAL W LC - МОЩНОСТЬ ОХЛАЖДЕНИЯ

Типо-размер	T [°C]	Температура конденсации [°C]																	
		35			40			45			50			55			60		
		Pf	Pa	Pc	Pf	Pa	Pc	Pf	Pa	Pc	Pf	Pa	Pc	Pf	Pa	Pc	Pf	Pa	Pc
12.2	5	108,2	20,8	129,0	102,8	22,9	125,7	97,0	25,3	122,4	90,9	28,1	119,0	84,5	31,3	115,8	77,7	34,9	112,6
	6	112,2	20,8	133,0	106,6	23,0	129,6	100,7	25,4	126,1	94,4	28,1	122,6	87,8	31,3	119,1	80,7	35,0	115,7
	7	116,3	20,9	137,2	110,6	23,1	133,6	104,5	25,5	129,9	98,0	28,2	126,2	91,1	31,4	122,5	83,8	35,0	118,8
	8	120,5	20,9	141,4	114,5	23,1	137,6	108,2	25,5	133,7	101,5	28,3	129,8	94,4	31,4	125,8	86,9	35,0	122,0
	9	124,6	20,9	145,5	118,4	23,2	141,6	112,0	25,6	137,5	105,1	28,3	133,4	97,8	31,5	129,3	90,1	35,1	125,2
	10	128,8	21,0	149,7	122,5	23,2	145,6	115,8	25,6	141,4	108,7	28,4	137,1	101,2	31,5	132,8	93,3	35,1	128,4
13.2	5	122,2	23,5	145,7	115,8	25,8	141,6	109,2	28,4	137,7	102,4	31,6	134,0	95,3	35,3	130,6	88,0	39,7	127,6
	6	126,8	23,6	150,3	120,2	25,8	146,0	113,4	28,5	141,9	106,4	31,7	138,0	99,0	35,3	134,4	91,4	39,7	131,1
	7	131,5	23,6	155,1	124,7	25,9	150,6	117,6	28,6	146,2	110,4	31,7	142,1	102,8	35,4	138,2	94,9	39,7	134,6
	8	136,2	23,7	159,9	129,1	26,0	155,1	121,9	28,7	150,5	114,4	31,8	146,1	106,5	35,5	142,0	98,4	39,8	138,1
	9	140,9	23,8	164,7	133,6	26,1	159,7	126,2	28,7	154,9	118,4	31,8	150,3	110,4	35,5	145,9	102,0	39,8	141,8
	10	145,7	23,9	169,6	138,2	26,2	164,4	130,5	28,8	159,4	122,6	31,9	154,5	114,3	35,6	149,9	105,6	39,9	145,5
15.2	5	138,4	26,5	164,9	131,5	29,2	160,7	124,2	32,2	156,5	116,5	35,8	152,3	108,4	39,8	148,2	99,8	44,5	144,2
	6	144,0	26,6	170,6	136,8	29,3	166,1	129,3	32,3	161,6	121,2	35,8	157,0	112,6	39,9	152,4	103,5	44,5	148,0
	7	148,6	26,7	175,3	141,1	29,3	170,4	133,1	32,4	165,5	124,8	35,9	160,7	116,1	39,9	156,0	106,8	44,6	151,4
	8	153,2	26,8	180,0	145,6	29,4	175,0	137,6	32,4	170,0	129,1	35,9	165,0	120,2	40,0	160,2	110,7	44,6	155,3
	9	158,4	26,9	185,3	150,6	29,5	180,1	142,4	32,5	174,8	133,6	36,0	169,6	124,5	40,0	164,5	114,7	44,6	159,3
	10	163,8	26,9	190,7	155,7	29,5	185,3	147,2	32,6	179,8	138,3	36,0	174,3	128,8	40,1	168,9	118,8	44,7	163,4
17.2	5	153,8	29,6	183,4	146,4	32,6	179,0	138,5	36,0	174,5	129,9	39,9	169,9	120,8	44,3	165,1	110,9	49,3	160,2
	6	159,9	29,7	189,6	152,3	32,7	184,9	144,0	36,1	180,1	135,0	40,0	175,0	125,3	44,4	169,7	115,0	49,3	164,3
	7	165,0	29,7	194,7	156,9	32,7	189,6	148,3	36,1	184,4	139,0	40,0	179,0	129,2	44,4	173,6	118,7	49,4	168,1
	8	170,0	29,8	199,9	161,9	32,8	194,7	153,2	36,2	189,4	143,8	40,1	183,9	133,8	44,5	178,2	122,9	49,4	172,3
	9	175,8	29,9	205,7	167,4	32,9	200,2	158,4	36,2	194,7	148,8	40,1	188,9	138,4	44,5	182,9	127,3	49,4	176,8
	10	181,6	30,0	211,6	173,0	32,9	205,9	163,8	36,3	200,1	153,9	40,2	194,1	143,3	44,5	187,8	131,8	49,5	181,3
19.2	5	174,4	33,7	208,1	165,9	37,1	203,0	156,9	41,0	197,8	147,2	45,4	192,6	136,9	50,5	187,4	125,8	56,3	182,1
	6	181,4	33,8	215,2	172,6	37,2	209,8	163,2	41,1	204,3	153,1	45,5	198,6	142,1	50,6	192,7	130,4	56,4	186,8
	7	187,4	33,9	221,2	178,1	37,3	215,3	168,2	41,1	209,3	157,6	45,6	203,2	146,4	50,7	197,0	134,5	56,4	191,0
	8	193,0	34,0	227,0	183,7	37,3	221,0	173,6	41,2	214,9	163,0	45,6	208,6	151,6	50,7	202,3	139,4	56,5	195,8
	9	199,5	34,1	233,6	189,9	37,4	227,3	179,6	41,3	220,9	168,6	45,7	214,4	156,9	50,8	207,7	144,3	56,5	200,9
	10	206,2	34,2	240,4	196,3	37,5	233,9	185,8	41,4	227,1	174,5	45,8	220,3	162,4	50,9	213,2	149,4	56,6	206,0
20.2	5	190,8	37,7	228,5	181,3	41,5	222,8	171,4	45,9	217,3	160,8	51,0	211,8	149,6	56,8	206,3	137,5	63,4	200,9
	6	198,5	37,9	236,3	188,7	41,7	230,4	178,4	46,0	224,4	167,4	51,1	218,5	155,4	56,8	212,3	142,6	63,4	206,1
	7	205,1	38,0	243,1	194,8	41,8	236,6	183,9	46,1	230,0	172,3	51,1	223,5	160,1	56,9	217,0	147,1	63,5	210,6
	8	211,1	38,1	249,2	200,8	41,9	242,7	189,8	46,2	236,0	178,1	51,2	229,3	165,6	57,0	222,6	152,3	63,6	215,9
	9	218,3	38,2	256,5	207,7	42,0	249,7	196,3	46,3	242,7	184,3	51,3	235,6	171,4	57,1	228,5	157,7	63,6	221,3
	10	225,6	38,4	264,0	214,7	42,1	256,8	203,0	46,5	249,5	190,6	51,4	242,1	177,4	57,2	234,5	163,2	63,7	226,9
24.2	5	212,5	41,8	254,4	201,6	47,0	248,6	190,1	52,8	242,9	177,7	59,6	237,3	164,5	67,3	231,8	150,0	76,2	226,2
	6	220,9	41,8	262,7	209,6	46,9	256,5	197,4	52,8	250,2	184,4	59,5	243,9	170,4	67,3	237,7	155,4	76,2	231,5
	7	227,4	41,8	269,2	215,6	46,9	262,5	203,1	52,7	255,8	189,8	59,5	249,3	175,7	67,2	242,9	160,5	76,1	236,6
	8	234,5	41,8	276,3	222,5	46,9	269,4	209,9	52,7	262,6	196,4	59,4	255,8	182,0	67,2	249,1	166,3	76,1	242,4
	9	242,3	41,8	284,0	230,0	46,9	276,9	217,0	52,7	269,7	203,2	59,4	262,5	188,4	67,1	255,5	172,3	76,0	248,3
	10	250,3	41,8	292,1	237,7	46,8	284,5	224,3	52,6	277,0	210,1	59,3	269,5	194,9	67,1	262,0	178,5	75,9	254,4
27.2	5	241,7	46,8	288,5	229,1	52,2	281,3	215,5	58,3	273,8	200,8	65,3	266,1	185,0	73,3	258,3	168,0	82,4	250,5
	6	251,3	46,8	298,1	238,2	52,2	290,4	223,7	58,4	282,1	208,2	65,4	273,6	191,6	73,3	264,9	173,9	82,4	256,3
	7	258,4	46,8	305,3	244,8	52,3	297,0	230,0	58,4	288,4	214,2	65,4	279,6	197,4	73,4	270,8	179,5	82,4	261,9
	8	266,3	46,9	313,2	252,6	52,3	304,9	237,7	58,5	296,1	221,6	65,4	287,0	204,4	73,4	277,8	185,9	82,5	268,4
	9	275,2	46,9	322,1	261,1	52,3	313,4	245,8	58,5	304,3	229,3	65,5	294,7	211,6	73,4	285,0	192,5	82,5	275,0
	10	284,3	46,9	331,2	269,8	52,4	322,2	254,1	58,5	312,6	237,1	65,5	302,6	218,9	73,5	292,3	199,4	82,5	281,8

T: температура выходящей воды на стороне пользователя [°C]
Pf: мощность охлаждения [кВт]

Pa: потребляемая мощность компрессора [кВт]
Pc: мощность выносного конденсатора [кВт]

TEAL W LC - МОЩНОСТЬ ОХЛАЖДЕНИЯ

Типоразмер	T [°C]	Температура конденсации [°C]																	
		35			40			45			50			55			60		
		Pf	Pa	Pc	Pf	Pa	Pc	Pf	Pa	Pc	Pf	Pa	Pc	Pf	Pa	Pc	Pf	Pa	Pc
30.3	5	307,6	56,7	364,3	292,2	62,4	354,6	275,8	68,9	344,8	258,5	76,5	335,0	240,0	85,2	325,2	220,3	95,1	315,4
	6	318,5	56,9	375,3	302,6	62,5	365,1	285,7	69,1	354,8	267,8	76,6	344,4	248,7	85,3	334,0	228,4	95,2	323,5
	7	329,6	57,0	386,6	313,2	62,7	375,9	295,8	69,2	365,0	277,3	76,8	354,1	257,6	85,4	343,0	236,7	95,3	331,9
	8	341,0	57,2	398,2	324,1	62,9	387,0	306,2	69,4	375,6	287,1	76,9	364,0	266,8	85,5	352,3	245,2	95,4	340,6
	9	352,7	57,5	410,2	335,3	63,1	398,4	316,8	69,6	386,4	297,2	77,1	374,2	276,3	85,7	361,9	253,9	95,5	349,4
	10	364,7	57,7	422,4	346,8	63,3	410,1	327,8	69,8	397,5	307,5	77,2	384,7	286,0	85,8	371,8	262,9	95,6	358,6
34.3	5	349,6	62,8	412,3	331,4	70,4	401,8	312,1	79,2	391,3	291,6	89,3	380,9	269,5	101,0	370,4	245,6	114,3	359,9
	6	361,7	62,7	424,4	342,9	70,4	413,3	323,1	79,2	402,3	302,0	89,3	391,2	279,3	100,9	380,2	254,7	114,3	369,0
	7	374,1	62,7	436,8	354,8	70,3	425,1	334,4	79,1	413,5	312,7	89,2	401,9	289,4	100,8	390,2	264,2	114,2	378,3
	8	386,8	62,7	449,5	367,0	70,3	437,3	346,0	79,1	425,0	323,7	89,1	412,8	299,7	100,7	400,4	273,9	114,1	388,0
	9	399,9	62,7	462,6	379,5	70,3	449,7	357,9	79,0	436,9	335,0	89,1	424,0	310,4	100,6	411,0	283,9	114,0	397,8
	10	413,3	62,7	476,0	392,3	70,2	462,5	370,1	79,0	449,1	346,6	89,0	435,5	321,3	100,6	421,9	294,1	113,9	408,0
40.3	5	391,3	70,1	461,4	370,6	78,3	448,9	348,1	87,5	435,6	324,0	98,0	422,0	298,2	110,0	408,2	270,6	123,6	394,2
	6	404,8	70,2	475,0	383,4	78,3	461,8	360,3	87,6	447,9	335,5	98,1	433,6	309,0	110,0	419,0	280,5	123,6	404,1
	7	418,6	70,2	488,8	396,6	78,4	475,0	372,9	87,6	460,5	347,3	98,1	445,5	320,0	110,1	430,1	290,7	123,7	414,3
	8	432,8	70,3	503,0	410,2	78,5	488,6	385,8	87,7	473,5	359,5	98,2	457,7	331,4	110,1	441,5	301,2	123,7	424,9
	9	447,3	70,3	517,6	424,1	78,5	502,6	399,0	87,8	486,7	372,0	98,2	470,2	343,0	110,1	453,2	312,0	123,7	435,7
	10	462,2	70,4	532,6	438,4	78,6	517,0	412,6	87,8	500,4	384,8	98,3	483,1	355,0	110,2	465,2	323,1	123,7	446,8
18.4	5	156,6	29,9	186,4	149,4	33,1	182,5	141,1	36,9	178,0	131,7	41,3	173,0	121,1	46,4	167,5	109,5	52,1	161,5
	6	162,0	30,0	192,0	154,8	33,2	187,9	146,3	36,9	183,2	136,7	41,3	178,0	125,9	46,4	172,3	113,9	52,1	166,0
	7	168,0	30,1	198,2	160,4	33,2	193,7	151,6	37,0	188,6	141,6	41,3	182,9	130,4	46,4	176,8	118,0	52,1	170,1
	8	173,5	30,3	203,7	165,7	33,3	199,0	156,6	37,0	193,7	146,4	41,3	187,7	134,9	46,4	181,3	122,2	52,1	174,3
	9	179,0	30,4	209,4	171,1	33,4	204,5	161,9	37,1	198,9	151,4	41,4	192,7	139,7	46,4	186,0	126,6	52,1	178,7
	10	184,9	30,6	215,4	176,7	33,5	210,2	167,3	37,1	204,4	156,6	41,4	198,0	144,5	46,4	190,9	131,2	52,1	183,3
20.4	5	190,6	36,2	226,9	181,5	40,3	221,8	171,6	44,5	216,1	160,7	49,2	209,8	148,9	54,4	203,3	136,1	60,4	196,6
	6	197,5	36,2	233,8	188,2	40,3	228,6	178,0	44,6	222,7	166,8	49,3	216,1	154,5	54,5	209,1	141,2	60,5	201,7
	7	203,8	36,2	240,0	194,0	40,4	234,4	183,4	44,7	228,1	171,8	49,4	221,2	159,3	54,6	213,9	145,9	60,6	206,4
	8	209,9	36,2	246,1	200,1	40,4	240,6	189,4	44,8	234,2	177,6	49,5	227,2	164,9	54,8	219,7	151,2	60,6	211,8
	9	216,8	36,1	253,0	206,8	40,5	247,2	195,7	44,9	240,6	183,7	49,6	233,3	170,7	54,9	225,5	156,6	60,7	217,3
	10	223,9	36,0	260,0	213,6	40,5	254,0	202,3	45,0	247,2	189,9	49,8	239,7	176,6	55,0	231,6	162,1	60,8	222,9
24.4	5	216,3	41,6	257,9	205,4	45,9	251,3	193,9	50,7	244,6	181,6	56,2	237,8	168,7	62,5	231,2	155,1	69,9	224,9
	6	224,2	41,7	265,9	213,1	46,0	259,1	201,2	50,8	252,1	188,6	56,3	245,0	175,2	62,6	237,8	161,0	69,9	230,9
	7	232,0	41,8	273,8	220,4	46,1	266,5	208,1	51,0	259,1	195,1	56,4	251,5	181,3	62,7	244,0	166,7	70,0	236,8
	8	239,6	41,8	281,4	227,7	46,2	273,9	215,1	51,1	266,1	201,7	56,6	258,2	187,6	62,8	250,4	172,6	70,1	242,7
	9	247,5	41,9	289,3	235,3	46,3	281,6	222,4	51,2	273,5	208,7	56,7	265,3	194,2	62,9	257,2	178,9	70,2	249,0
	10	255,7	41,9	297,6	243,2	46,4	289,6	229,9	51,3	281,2	215,9	56,8	272,7	201,0	63,1	264,1	185,2	70,3	255,5
26.4	5	244,3	47,0	291,3	231,5	51,6	283,1	218,3	56,9	275,2	204,5	63,2	267,8	190,4	70,6	261,0	175,6	79,3	254,9
	6	253,4	47,1	300,5	240,2	51,7	291,9	226,5	57,1	283,6	212,4	63,3	275,7	197,6	70,7	268,3	182,2	79,4	261,6
	7	262,2	47,3	309,4	248,4	51,9	300,3	234,3	57,2	291,5	219,7	63,4	283,1	204,5	70,8	275,3	188,7	79,5	268,1
	8	270,8	47,4	318,2	256,7	52,0	308,7	242,2	57,3	299,6	227,2	63,6	290,8	211,6	70,9	282,5	195,4	79,5	274,9
	9	279,8	47,6	327,4	265,4	52,2	317,6	250,6	57,5	308,0	235,2	63,7	298,9	219,2	71,0	290,2	202,5	79,6	282,1
	10	289,3	47,8	337,0	274,5	52,3	326,8	259,2	57,6	316,8	243,4	63,8	307,2	226,9	71,1	298,0	209,7	79,7	289,4
30.4	5	276,9	53,1	329,9	263,0	58,4	321,4	248,3	64,5	312,8	232,9	71,5	304,4	216,5	79,6	296,1	199,2	89,0	288,1
	6	286,9	53,2	340,1	272,6	58,5	331,1	257,5	64,6	322,1	241,6	71,6	313,2	224,6	79,7	304,3	206,6	89,0	295,6
	7	296,7	53,4	350,1	281,9	58,6	340,5	266,3	64,7	331,0	249,7	71,7	321,5	232,3	79,8	312,1	213,8	89,1	302,9
	8	306,4	53,5	359,9	291,1	58,8	349,9	275,1	64,8	339,9	258,1	71,8	330,0	240,3	79,9	320,2	221,3	89,2	310,5
	9	316,4	53,7	370,1	300,8	58,9	359,8	284,4	65,0	349,4	267,1	71,9	339,0	248,7	80,0	328,7	229,2	89,3	318,5
	10	327,0	53,9	380,8	311,0	59,1	370,1	294,1	65,1	359,2	276,3	72,1	348,3	257,4	80,1	337,5	237,3	89,3	326,7

T: температура выходящей воды на стороне пользователя [°C]
Pf: мощность охлаждения [кВт]

Pa: потребляемая мощность компрессора [кВт]
Pc: мощность выносного конденсатора [кВт]

TEAL W LC - МОЩНОСТЬ ОХЛАЖДЕНИЯ

Типо-размер	Т [°C]	Температура конденсации [°C]																	
		35			40			45			50			55			60		
		Pf	Pa	Pc	Pf	Pa	Pc	Pf	Pa	Pc	Pf	Pa	Pc	Pf	Pa	Pc	Pf	Pa	Pc
34.4	5	308,7	59,2	367,9	293,7	65,2	358,9	277,6	72,0	349,7	260,4	79,8	340,2	241,9	88,7	330,5	222,0	98,6	320,6
	6	319,6	59,3	378,9	304,1	65,3	369,4	287,5	72,2	359,7	269,7	79,9	349,6	250,5	88,7	339,3	230,0	98,7	328,7
	7	330,1	59,5	389,6	314,1	65,4	379,6	297,0	72,3	369,3	278,7	80,0	358,7	259,0	88,8	347,8	237,9	98,7	336,6
	8	340,7	59,6	400,3	324,2	65,6	389,8	306,7	72,4	379,0	287,9	80,1	368,0	267,7	88,9	356,6	246,1	98,8	344,9
	9	351,7	59,8	411,5	334,9	65,7	400,7	317,0	72,5	389,5	297,7	80,2	378,0	277,1	89,0	366,0	254,8	98,9	353,7
	10	363,3	60,0	423,3	346,1	65,9	412,0	327,7	72,6	400,3	307,9	80,3	388,2	286,6	89,1	375,7	263,8	99,0	362,8
38.4	5	357,2	67,3	424,5	339,5	74,2	413,7	320,7	82,0	402,6	300,6	90,9	391,5	279,3	101,1	380,4	256,3	112,7	369,0
	6	368,6	67,5	436,2	350,5	74,3	424,8	331,2	82,1	413,3	310,6	91,0	401,6	288,6	101,2	389,8	265,1	112,8	377,9
	7	380,3	67,7	448,0	361,7	74,5	436,2	341,9	82,2	424,1	320,8	91,1	411,9	298,2	101,3	399,5	274,1	112,9	386,9
	8	392,4	67,9	460,3	373,5	74,7	448,2	353,3	82,4	435,7	331,7	91,3	423,0	308,6	101,4	410,0	283,8	113,0	396,8
	9	405,6	68,1	473,7	386,1	74,8	461,0	365,3	82,6	447,9	343,1	91,4	434,5	319,3	101,6	420,9	293,8	113,1	406,9
	10	419,0	68,3	487,4	399,0	75,0	474,0	377,6	82,8	460,4	354,8	91,6	446,3	330,3	101,7	432,0	304,1	113,2	417,3
40.4	5	399,4	75,5	474,9	379,4	83,1	462,5	358,3	91,9	450,2	335,8	102,0	437,8	311,9	113,5	425,5	286,4	126,8	413,2
	6	412,2	75,7	487,9	391,7	83,3	475,1	370,0	92,1	462,0	346,9	102,1	449,0	322,3	113,7	436,0	296,1	126,9	423,0
	7	425,2	76,0	501,2	404,2	83,5	487,7	381,9	92,2	474,2	358,2	102,3	460,5	333,0	113,8	446,8	306,1	127,0	433,1
	8	438,8	76,2	515,0	417,4	83,8	501,1	394,6	92,4	487,0	370,4	102,5	472,9	344,6	114,0	458,6	316,9	127,1	444,0
	9	453,5	76,5	530,0	431,5	84,0	515,5	408,1	92,7	500,8	383,2	102,7	485,8	356,5	114,1	470,7	328,1	127,3	455,3
	10	468,6	76,7	545,4	446,0	84,3	530,3	421,9	92,9	514,8	396,3	102,9	499,1	368,8	114,3	483,2	339,5	127,5	467,0
48.4	5	441,2	83,7	524,8	418,8	93,9	512,7	395,0	105,6	500,6	369,4	119,1	488,5	341,9	134,6	476,5	311,9	152,5	464,3
	6	459,9	83,6	543,5	435,6	93,8	529,4	409,9	105,5	515,5	382,6	119,0	501,6	353,4	134,5	487,9	321,9	152,4	474,2
	7	470,5	83,6	554,1	445,6	93,8	539,4	419,5	105,5	525,0	391,7	118,9	510,6	362,3	134,4	496,7	331,0	152,3	483,3
	8	482,8	83,6	566,4	458,3	93,8	552,1	432,4	105,4	537,9	404,8	118,9	523,7	375,2	134,3	509,5	343,1	152,1	495,2
	9	499,0	83,6	582,5	473,8	93,7	567,5	447,1	105,4	552,5	418,8	118,8	537,6	388,4	134,2	522,6	355,5	152,0	507,5
	10	515,4	83,6	599,0	489,6	93,7	583,3	462,3	105,3	567,5	433,2	118,7	551,9	402,0	134,1	536,1	368,2	151,9	520,0
54.4	5	499,1	93,5	592,6	473,2	104,4	577,6	445,3	116,7	561,9	415,1	130,7	545,7	382,5	146,6	529,1	347,5	164,9	512,4
	6	520,1	93,6	613,7	492,1	104,5	596,6	462,0	116,8	578,7	429,7	130,7	560,5	395,2	146,7	541,8	358,3	164,9	523,2
	7	531,9	93,6	625,6	503,4	104,5	607,9	472,7	116,8	589,6	439,8	130,8	570,6	405,1	146,7	551,8	368,3	164,9	533,2
	8	545,7	93,7	639,4	517,6	104,6	622,2	487,2	116,9	604,1	454,5	130,9	585,4	419,3	146,8	566,0	381,5	164,9	546,4
	9	563,9	93,8	657,6	535,0	104,7	639,6	503,8	117,0	620,8	470,1	130,9	601,0	433,9	146,8	580,8	395,1	164,9	560,0
	10	582,5	93,8	676,3	552,8	104,7	657,6	520,8	117,1	637,8	486,1	131,0	617,2	449,0	146,9	595,9	409,1	165,0	574,0
56.6	5	528,0	101,0	629,0	502,5	111,3	613,7	475,2	123,0	598,2	446,0	136,4	582,4	414,7	151,7	566,4	381,0	169,1	550,0
	6	550,3	101,4	651,7	523,1	111,6	634,7	494,0	123,2	617,2	462,5	136,6	599,1	429,0	151,8	580,9	393,3	169,2	562,5
	7	564,2	101,6	665,8	535,8	111,8	647,5	505,5	123,4	628,9	473,6	136,7	610,3	439,8	152,0	591,7	403,7	169,3	573,0
	8	578,5	101,9	680,4	550,5	112,0	662,5	520,7	123,6	644,3	488,8	136,9	625,7	454,7	152,1	606,8	418,2	169,4	587,6
	9	598,0	102,2	700,2	569,2	112,3	681,5	538,5	123,9	662,4	505,7	137,2	642,8	470,6	152,3	623,0	433,0	169,6	602,6
	10	618,1	102,5	720,6	588,4	112,6	701,0	556,9	124,1	681,0	523,1	137,4	660,5	487,0	152,6	639,5	448,2	169,8	618,0
60.6	5	596,1	113,3	709,4	567,0	124,7	691,7	536,1	137,9	674,0	503,0	153,0	656,0	467,7	170,4	638,1	429,8	190,2	620,0
	6	622,1	113,8	735,9	591,1	125,1	716,2	557,4	138,2	695,6	521,7	153,3	675,0	483,9	170,6	654,4	443,7	190,3	634,0
	7	637,3	114,0	751,3	604,8	125,4	730,2	570,5	138,4	708,9	534,0	153,4	687,5	495,4	170,7	666,1	455,3	190,5	645,8
	8	653,3	114,3	767,6	621,3	125,6	747,0	587,4	138,7	726,1	551,2	153,7	704,9	512,7	171,0	683,7	471,6	190,7	662,2
	9	675,5	114,7	790,2	642,6	126,0	768,6	607,7	139,0	746,7	570,4	154,0	724,4	530,7	171,2	701,9	488,2	190,9	679,2
	10	698,2	115,1	813,4	664,3	126,4	790,7	628,4	139,4	767,8	590,0	154,3	744,4	549,1	171,5	720,7	505,4	191,2	696,6

T: температура выходящей воды на стороне пользователя [°C]
Pf: мощность охлаждения [кВт]

Pa: потребляемая мощность компрессора [кВт]
Pc: мощность выносного конденсатора [кВт]

TEAL W LC/HP - МОЩНОСТЬ ОХЛАЖДЕНИЯ

Типоразмер	T [°C]	Температура конденсации [°C]																	
		35			40			45			50			55			60		
		Pf	Pa	Pc	Pf	Pa	Pc	Pf	Pa	Pc	Pf	Pa	Pc	Pf	Pa	Pc	Pf	Pa	Pc
3.2	5	34,2	7,1	41,3	32,5	8,0	40,4	30,7	8,9	39,6	28,7	10,0	38,7	26,6	11,3	37,9	24,3	12,7	37,0
	6	35,4	7,1	42,5	33,6	8,0	41,6	31,7	8,9	40,6	29,6	10,0	39,7	27,4	11,3	38,7	25,1	12,7	37,8
	7	36,4	7,1	43,5	34,5	8,0	42,5	32,6	8,9	41,6	30,6	10,0	40,6	28,4	11,3	39,7	26,0	12,7	38,7
	8	37,5	7,1	44,6	35,7	8,0	43,7	33,8	8,9	42,7	31,6	10,0	41,7	29,4	11,3	40,7	26,9	12,7	39,7
	9	38,7	7,1	45,9	36,9	8,0	44,9	34,9	8,9	43,9	32,8	10,1	42,8	30,4	11,3	41,7	27,9	12,7	40,7
	10	40,0	7,2	47,2	38,1	8,0	46,1	36,1	9,0	45,1	33,9	10,1	43,9	31,5	11,3	42,8	28,9	12,7	41,7
4.2	5	39,3	8,1	47,4	37,4	9,1	46,5	35,4	10,2	45,6	33,1	11,5	44,6	30,7	13,0	43,7	28,1	14,7	42,8
	6	40,7	8,1	48,8	38,7	9,1	47,8	36,5	10,3	46,8	34,2	11,5	45,7	31,7	13,0	44,7	29,0	14,7	43,7
	7	41,8	8,2	49,9	39,7	9,1	48,9	37,6	10,3	47,8	35,3	11,5	46,8	32,8	13,0	45,8	30,1	14,7	44,8
	8	43,1	8,2	51,3	41,1	9,2	50,2	38,9	10,3	49,2	36,5	11,6	48,0	34,0	13,0	47,0	31,3	14,7	45,9
	9	44,6	8,2	52,8	42,5	9,2	51,7	40,2	10,3	50,5	37,8	11,6	49,4	35,2	13,0	48,3	32,4	14,7	47,1
	10	46,0	8,2	54,3	43,9	9,2	53,1	41,6	10,3	51,9	39,1	11,6	50,7	36,5	13,0	49,5	33,6	14,7	48,3
5.2	5	41,4	9,0	50,4	39,4	10,0	49,4	37,4	11,1	48,4	35,1	12,3	47,4	32,6	13,7	46,2	29,8	15,3	45,0
	6	43,0	9,0	51,9	40,9	10,0	50,9	38,8	11,1	49,8	36,4	12,3	48,6	33,7	13,7	47,4	30,8	15,3	46,1
	7	44,3	9,0	53,3	42,1	10,0	52,1	39,8	11,1	50,9	37,3	12,3	49,6	34,8	13,7	48,5	31,9	15,3	47,2
	8	45,6	9,0	54,6	43,4	10,0	53,4	41,1	11,1	52,2	38,7	12,3	51,0	36,0	13,7	49,7	33,1	15,3	48,4
	9	47,2	9,0	56,1	44,9	10,0	54,9	42,6	11,1	53,6	40,0	12,3	52,3	37,3	13,7	51,0	34,3	15,3	49,6
	10	48,8	8,9	57,7	46,5	10,0	56,4	44,0	11,1	55,1	41,4	12,3	53,7	38,6	13,7	52,3	35,6	15,3	50,9
6.2	5	49,6	10,1	59,7	47,2	11,3	58,5	44,7	12,6	57,3	42,0	14,1	56,1	39,0	15,9	54,9	35,5	18,0	53,5
	6	51,3	10,1	61,4	48,8	11,3	60,1	46,2	12,6	58,7	43,3	14,1	57,4	40,1	15,9	56,0	36,6	18,0	54,6
	7	52,7	10,1	62,8	50,2	11,3	61,5	47,5	12,6	60,1	44,7	14,1	58,8	41,5	15,9	57,4	38,0	18,0	56,0
	8	54,4	10,1	64,6	51,9	11,3	63,2	49,2	12,6	61,8	46,2	14,1	60,3	43,0	15,9	58,9	39,5	17,9	57,4
	9	56,2	10,2	66,4	53,6	11,3	64,9	50,8	12,6	63,4	47,8	14,1	61,9	44,6	15,9	60,4	41,0	17,9	58,9
	10	58,1	10,2	68,3	55,4	11,3	66,7	52,5	12,6	65,2	49,5	14,1	63,6	46,1	15,9	62,0	42,5	17,9	60,3
7.2	5	58,1	11,7	69,7	55,2	13,1	68,3	52,1	14,7	66,8	48,6	16,6	65,2	44,7	18,8	63,5	40,4	21,3	61,7
	6	60,1	11,7	71,8	57,1	13,1	70,2	53,8	14,7	68,5	50,1	16,6	66,7	46,1	18,8	64,9	41,8	21,2	63,0
	7	61,7	11,7	73,3	58,7	13,1	71,7	55,4	14,7	70,1	51,8	16,6	68,3	47,8	18,7	66,5	43,4	21,2	64,6
	8	63,6	11,7	75,3	60,6	13,1	73,7	57,3	14,7	72,0	53,6	16,6	70,2	49,5	18,7	68,2	45,1	21,1	66,2
	9	65,7	11,7	77,4	62,6	13,1	75,7	59,3	14,7	74,0	55,5	16,5	72,0	51,3	18,7	70,0	46,8	21,1	67,9
	10	67,8	11,7	79,5	64,7	13,1	77,8	61,3	14,7	76,0	57,4	16,5	74,0	53,2	18,6	71,8	48,5	21,1	69,6
8.2	5	67,1	13,2	80,2	63,8	14,7	78,6	60,2	16,6	76,7	56,1	18,7	74,8	51,6	21,1	72,7	46,5	23,9	70,4
	6	69,5	13,2	82,7	66,0	14,7	80,8	62,2	16,5	78,7	57,9	18,7	76,6	53,2	21,1	74,3	48,0	23,9	71,9
	7	71,3	13,2	84,5	67,8	14,7	82,5	63,9	16,5	80,5	59,7	18,6	78,3	55,0	21,1	76,1	49,8	23,9	73,7
	8	73,4	13,2	86,7	70,0	14,7	84,7	66,1	16,5	82,6	61,8	18,6	80,4	57,0	21,1	78,0	51,7	23,9	75,5
	9	75,9	13,3	89,1	72,3	14,8	87,1	68,3	16,5	84,9	63,9	18,6	82,5	59,0	21,0	80,1	53,6	23,8	77,4
	10	78,3	13,3	91,6	74,7	14,8	89,4	70,6	16,5	87,1	66,1	18,6	84,7	61,1	21,0	82,1	55,6	23,8	79,4
9.2	5	75,1	14,9	90,0	71,7	16,5	88,2	67,8	18,4	86,2	63,3	20,6	84,0	58,3	23,2	81,5	52,6	26,0	78,7
	6	77,7	15,0	92,6	74,1	16,6	90,7	70,0	18,5	88,4	65,3	20,7	85,9	60,0	23,2	83,2	54,2	26,0	80,2
	7	79,7	15,0	94,7	76,0	16,6	92,6	71,9	18,5	90,4	67,3	20,7	87,9	62,0	23,2	85,2	56,2	26,0	82,2
	8	82,2	15,0	97,3	78,6	16,6	95,2	74,4	18,5	92,9	69,6	20,7	90,3	64,2	23,2	87,4	58,3	26,0	84,3
	9	85,0	15,1	100,1	81,2	16,7	97,9	76,9	18,5	95,4	72,0	20,7	92,7	66,5	23,2	89,7	60,4	26,0	86,4
	10	87,7	15,2	102,9	83,9	16,7	100,6	79,5	18,5	98,0	74,5	20,7	95,2	68,8	23,2	92,0	62,6	26,0	88,6
10.2	5	86,6	18,1	104,7	82,6	20,1	102,6	78,1	22,2	100,3	73,2	24,5	97,7	67,9	27,1	95,1	62,1	30,2	92,3
	6	89,6	18,1	107,7	85,4	20,1	105,5	80,8	22,2	103,1	75,8	24,6	100,4	70,4	27,2	97,6	64,6	30,2	94,8
	7	92,7	18,1	110,8	88,5	20,2	108,6	83,8	22,3	106,1	78,8	24,6	103,4	73,2	27,3	100,5	67,1	30,2	97,4
	8	96,2	18,1	114,3	91,7	20,2	111,9	86,7	22,3	109,1	81,3	24,7	106,0	75,5	27,3	102,8	69,1	30,3	99,4
	9	98,7	18,1	116,8	94,1	20,2	114,3	89,0	22,4	111,4	83,6	24,7	108,4	77,8	27,3	105,2	71,5	30,3	101,8
	10	101,6	18,1	119,7	97,0	20,2	117,2	92,0	22,4	114,4	86,5	24,8	111,3	80,5	27,4	107,9	74,0	30,4	104,4

T: температура выходящей воды на стороне пользователя [°C]
 Pf: мощность охлаждения [кВт]

Pa: потребляемая мощность компрессора [кВт]
 Pc: мощность выносного конденсатора [кВт]

TEAL W LC/HP - МОЩНОСТЬ ОХЛАЖДЕНИЯ

Типо-раз-мер	Т [°C]	Температура конденсации [°C]																	
		35			40			45			50			55			60		
		Pf	Pa	Pc	Pf	Pa	Pc	Pf	Pa	Pc	Pf	Pa	Pc	Pf	Pa	Pc	Pf	Pa	Pc
12.2	5	99,3	20,7	120,1	94,4	22,9	117,3	89,2	25,3	114,5	83,7	28,0	111,7	77,8	31,2	109,0	71,6	34,9	106,5
	6	102,8	20,8	123,6	97,7	22,9	120,7	92,4	25,3	117,7	86,7	28,1	114,8	80,6	31,2	111,8	74,2	34,9	109,1
	7	106,2	20,8	127,0	101,0	23,0	124,0	95,4	25,4	120,8	89,6	28,1	117,7	83,3	31,3	114,6	76,7	35,0	111,7
	8	109,5	20,9	130,4	104,2	23,0	127,2	98,5	25,4	123,9	92,5	28,2	120,6	86,1	31,3	117,4	79,3	35,0	114,3
	9	112,9	20,9	133,8	107,4	23,1	130,5	101,6	25,5	127,1	95,5	28,2	123,7	89,0	31,4	120,4	82,1	35,0	117,1
	10	116,5	20,9	137,4	111,0	23,1	134,1	105,1	25,5	130,6	98,8	28,3	127,1	92,1	31,4	123,6	85,1	35,1	120,1
13.2	5	111,9	23,4	135,2	106,1	25,7	131,8	100,2	28,4	128,5	94,0	31,5	125,5	87,6	35,2	122,8	80,9	39,6	120,5
	6	115,8	23,4	139,3	109,9	25,7	135,6	103,8	28,4	132,2	97,4	31,6	129,0	90,7	35,3	126,0	83,8	39,7	123,4
	7	119,7	23,5	143,2	113,6	25,8	139,4	107,2	28,5	135,7	100,6	31,6	132,2	93,8	35,3	129,1	86,7	39,7	126,3
	8	123,4	23,6	147,0	117,1	25,9	143,0	110,7	28,5	139,2	103,9	31,7	135,6	96,9	35,4	132,3	89,6	39,7	129,3
	9	127,3	23,6	150,9	120,8	25,9	146,7	114,1	28,6	142,7	107,3	31,7	139,0	100,2	35,4	135,6	92,7	39,7	132,5
	10	131,4	23,7	155,1	124,8	26,0	150,8	118,1	28,7	146,7	111,1	31,8	142,8	103,7	35,5	139,2	96,1	39,8	135,8
15.2	5	126,6	26,4	153,0	120,4	29,1	149,5	113,8	32,2	146,0	106,9	35,7	142,6	99,5	39,8	139,3	91,6	44,4	136,0
	6	131,1	26,5	157,6	124,5	29,2	153,7	117,6	32,2	149,8	110,3	35,7	146,1	102,6	39,8	142,4	94,5	44,5	139,0
	7	134,8	26,6	161,4	128,2	29,2	157,4	121,3	32,3	153,5	113,9	35,8	149,7	106,2	39,8	146,0	97,9	44,5	142,4
	8	139,3	26,6	166,0	132,6	29,3	161,9	125,5	32,3	157,8	118,0	35,8	153,8	110,0	39,9	149,8	101,5	44,5	146,0
	9	144,0	26,7	170,7	137,1	29,4	166,4	129,8	32,4	162,2	122,1	35,9	158,0	113,8	39,9	153,8	105,1	44,6	149,7
	10	148,9	26,8	175,7	141,7	29,4	171,2	134,3	32,5	166,7	126,3	35,9	162,2	117,8	40,0	157,8	108,8	44,6	153,5
17.2	5	140,6	29,5	170,1	134,0	32,5	166,5	126,8	35,9	162,8	119,1	39,8	159,0	110,9	44,3	155,2	101,9	49,3	151,1
	6	145,6	29,6	175,1	138,5	32,6	171,1	131,0	36,0	167,0	123,0	39,9	162,8	114,3	44,3	158,6	105,0	49,3	154,3
	7	149,7	29,6	179,3	142,6	32,6	175,2	135,0	36,0	171,1	126,9	39,9	166,9	118,2	44,3	162,5	108,8	49,3	158,1
	8	154,7	29,7	184,3	147,4	32,7	180,1	139,7	36,1	175,8	131,3	40,0	171,3	122,4	44,4	166,7	112,7	49,4	162,1
	9	159,8	29,8	189,6	152,4	32,7	185,2	144,4	36,2	180,6	135,9	40,0	175,9	126,6	44,4	171,1	116,7	49,4	166,1
	10	165,2	29,8	195,0	157,5	32,8	190,3	149,3	36,2	185,5	140,5	40,1	180,6	131,0	44,5	175,5	120,8	49,4	170,2
19.2	5	161,6	33,5	195,1	153,8	37,0	190,8	145,6	40,9	186,5	136,7	45,4	182,1	127,3	50,5	177,8	117,0	56,3	173,2
	6	167,3	33,6	200,9	159,1	37,0	196,1	150,4	40,9	191,3	141,1	45,4	186,5	131,2	50,5	181,7	120,6	56,3	176,9
	7	172,0	33,7	205,7	163,7	37,1	200,8	155,0	41,0	196,0	145,6	45,5	191,1	135,7	50,6	186,2	124,9	56,4	181,3
	8	177,7	33,8	211,5	169,3	37,2	206,5	160,3	41,1	201,4	150,7	45,5	196,3	140,4	50,6	191,1	129,4	56,4	185,8
	9	183,7	33,9	217,6	175,1	37,3	212,4	165,8	41,2	207,0	155,9	45,6	201,5	145,3	50,7	196,0	133,9	56,5	190,4
	10	189,9	34,0	223,9	181,0	37,4	218,4	171,5	41,3	212,7	161,3	45,7	207,0	150,4	50,8	201,1	138,6	56,5	195,2
20.2	5	180,5	37,5	218,1	171,9	41,4	213,3	162,7	45,8	208,5	152,8	50,9	203,7	142,3	56,7	199,0	131,1	63,3	194,4
	6	187,2	37,7	224,9	178,2	41,5	219,7	168,6	45,9	214,5	158,4	50,9	209,4	147,5	56,7	204,3	135,8	63,4	199,2
	7	193,7	37,8	231,5	184,4	41,6	226,0	174,5	46,0	220,5	164,0	51,0	215,0	152,8	56,8	209,6	140,7	63,4	204,1
	8	200,4	37,9	238,3	190,8	41,7	232,5	180,6	46,1	226,7	169,8	51,1	220,9	158,2	56,9	215,0	145,7	63,5	209,2
	9	207,2	38,0	245,2	197,3	41,8	239,1	186,8	46,2	233,0	175,6	51,2	226,8	163,7	57,0	220,6	150,8	63,5	214,4
	10	214,2	38,2	252,3	204,0	41,9	245,9	193,2	46,3	239,5	181,7	51,3	233,0	169,4	57,0	226,4	156,1	63,6	219,8
24.2	5	183,1	41,9	225,1	174,2	47,1	221,3	164,7	53,0	217,6	154,4	59,7	214,1	143,2	67,5	210,7	131,0	76,4	207,4
	6	189,6	41,9	231,5	180,4	47,0	227,4	170,5	52,9	223,5	160,0	59,7	219,6	148,6	67,5	216,0	136,0	76,4	212,4
	7	196,1	41,9	238,0	186,8	47,0	233,8	176,7	52,9	229,6	165,8	59,6	225,5	154,0	67,4	221,4	141,1	76,3	217,4
	8	203,1	41,9	244,9	193,3	47,0	240,3	182,9	52,9	235,8	171,7	59,6	231,3	159,6	67,4	227,0	146,3	76,3	222,6
	9	210,1	41,8	251,9	200,0	47,0	247,0	189,3	52,8	242,1	177,8	59,6	237,4	165,4	67,3	232,7	151,8	76,2	228,0
	10	217,2	41,8	259,0	206,9	46,9	253,8	195,9	52,8	248,7	184,1	59,5	243,6	171,3	67,3	238,5	157,3	76,2	233,5
27.2	5	210,7	46,6	257,2	200,1	52,0	252,1	188,6	58,2	246,8	176,3	65,2	241,5	162,9	73,3	236,2	148,5	82,5	231,0
	6	218,0	46,6	264,6	207,1	52,1	259,2	195,4	58,2	253,6	182,7	65,2	247,9	168,9	73,3	242,2	154,1	82,4	236,5
	7	225,7	46,7	272,3	214,5	52,1	266,6	202,4	58,3	260,6	189,3	65,3	254,5	175,0	73,3	248,3	159,7	82,4	242,2
	8	233,4	46,7	280,1	222,0	52,1	274,1	209,5	58,3	267,8	195,9	65,3	261,2	181,4	73,3	254,7	165,6	82,4	248,0
	9	241,4	46,8	288,1	229,6	52,2	281,8	216,8	58,3	275,1	202,8	65,3	268,2	187,8	73,3	261,1	171,6	82,4	254,0
	10	249,6	46,8	296,4	237,4	52,2	289,7	224,2	58,4	282,6	209,9	65,4	275,3	194,5	73,4	267,8	177,8	82,4	260,2

T: температура выходящей воды на стороне пользователя [°C]
Pf: мощность охлаждения [кВт]

Pa: потребляемая мощность компрессора [кВт]
Pc: мощность выносного конденсатора [кВт]

TEAL W LC/HP - МОЩНОСТЬ ОХЛАЖДЕНИЯ

Типо-размер	T [°C]	Температура конденсации [°C]																	
		35			40			45			50			55			60		
		Pf	Pa	Pc	Pf	Pa	Pc	Pf	Pa	Pc	Pf	Pa	Pc	Pf	Pa	Pc	Pf	Pa	Pc
30.3	5	252,5	56,0	308,4	240,6	61,8	302,4	228,0	68,5	296,5	214,5	76,2	290,7	200,1	84,9	285,0	184,6	95,0	279,6
	6	261,5	56,2	317,6	249,3	62,0	311,2	236,2	68,6	304,8	222,5	76,2	298,7	207,5	85,0	292,5	191,5	95,0	286,5
	7	271,0	56,3	327,3	258,3	62,1	320,4	244,9	68,7	313,6	230,5	76,3	306,8	215,1	85,1	300,1	198,5	95,0	293,6
	8	280,6	56,5	337,1	267,6	62,2	329,8	253,7	68,8	322,5	238,8	76,4	315,2	222,9	85,1	308,0	205,7	95,1	300,8
	9	290,4	56,7	347,1	277,0	62,4	339,4	262,6	69,0	331,6	247,3	76,5	323,9	230,9	85,2	316,1	213,2	95,2	308,4
	10	300,5	56,9	357,3	286,6	62,6	349,2	271,9	69,1	341,0	256,1	76,7	332,7	239,1	85,3	324,4	220,9	95,2	316,1
34.3	5	279,1	62,9	342,0	265,4	70,6	336,0	250,8	79,4	330,2	235,0	89,6	324,6	217,9	101,2	319,2	199,2	114,6	313,8
	6	288,9	62,8	351,7	274,7	70,5	345,3	259,7	79,4	339,0	243,7	89,5	333,2	226,1	101,2	327,3	206,9	114,5	321,4
	7	299,1	62,8	361,9	284,6	70,5	355,1	269,1	79,3	348,4	252,4	89,4	341,8	234,4	101,1	335,4	214,6	114,5	329,1
	8	309,5	62,8	372,2	294,5	70,5	364,9	278,5	79,3	357,8	261,4	89,4	350,8	242,9	101,0	343,9	222,6	114,4	337,0
	9	320,1	62,8	382,8	304,7	70,4	375,1	288,3	79,2	367,5	270,7	89,3	360,0	251,6	100,9	352,5	230,8	114,3	345,1
	10	331,0	62,7	393,7	315,1	70,4	385,5	298,3	79,1	377,4	280,2	89,2	369,4	260,6	100,9	361,5	239,3	114,2	353,5
40.3	5	315,7	69,9	385,6	299,9	78,0	377,9	282,8	87,3	370,0	264,2	97,8	362,1	244,2	109,9	354,1	222,7	123,7	346,3
	6	326,7	69,9	396,7	310,5	78,1	388,5	292,8	87,3	380,1	273,9	97,9	371,8	253,3	109,9	363,2	231,0	123,7	354,7
	7	338,3	70,0	408,3	321,5	78,1	399,7	303,4	87,4	390,7	283,7	97,9	381,6	262,4	109,9	372,3	239,5	123,6	363,1
	8	349,9	70,1	420,0	332,7	78,2	410,9	314,0	87,4	401,4	293,7	98,0	391,7	271,8	110,0	381,8	248,2	123,6	371,8
	9	361,8	70,1	432,0	344,1	78,3	422,4	324,9	87,5	412,4	304,0	98,0	402,0	281,5	110,0	391,5	257,2	123,6	380,8
	10	374,1	70,2	444,3	355,9	78,3	434,3	336,1	87,6	423,7	314,7	98,1	412,7	291,5	110,0	401,5	266,4	123,7	390,1
18.4	5	146,0	29,7	175,7	141,2	33,0	174,2	134,6	36,9	171,5	126,7	41,3	168,0	116,6	46,3	162,9	105,4	52,1	157,5
	6	151,0	29,8	180,7	145,8	33,1	178,9	139,2	36,9	176,1	131,2	41,3	172,5	120,8	46,4	167,1	109,2	52,1	161,3
	7	155,7	29,9	185,6	150,6	33,1	183,7	143,3	36,9	180,2	134,7	41,3	176,0	124,6	46,4	171,0	112,8	52,1	164,8
	8	160,0	30,0	189,9	154,0	33,2	187,2	146,7	36,9	183,6	138,1	41,3	179,4	128,1	46,4	174,5	116,4	52,1	168,4
	9	163,8	30,0	193,8	157,2	33,2	190,4	150,0	37,0	186,9	141,3	41,3	182,7	131,3	46,4	177,7	120,3	52,1	172,4
	10	168,3	30,1	198,4	160,9	33,3	194,2	153,0	37,0	189,9	144,9	41,3	186,2	135,8	46,4	182,1	124,7	52,1	176,7
20.4	5	174,8	36,2	211,0	166,7	40,1	206,8	157,8	44,2	202,1	148,2	48,9	197,1	137,5	54,2	191,7	125,9	60,3	186,2
	6	180,8	36,2	217,0	172,5	40,1	212,6	163,4	44,4	207,7	153,4	49,0	202,4	142,5	54,3	196,8	130,6	60,4	191,0
	7	186,8	36,2	223,1	178,3	40,2	218,6	169,0	44,5	213,4	158,7	49,1	207,8	147,4	54,4	201,8	135,2	60,4	195,6
	8	192,8	36,2	229,1	184,0	40,3	224,3	174,4	44,6	218,9	163,8	49,2	213,0	152,3	54,5	206,8	139,8	60,5	200,2
	9	198,7	36,2	234,9	189,7	40,4	230,0	179,8	44,7	224,4	169,0	49,4	218,3	157,2	54,6	211,8	144,4	60,5	205,0
	10	204,5	36,2	240,7	195,4	40,4	235,8	185,3	44,8	230,0	174,4	49,5	223,8	162,5	54,7	217,2	149,5	60,6	210,1
24.4	5	198,0	41,4	239,4	188,4	45,7	234,0	178,1	50,4	228,6	167,3	55,9	223,2	155,7	62,3	218,0	143,4	69,8	213,2
	6	204,9	41,5	246,4	195,0	45,8	240,8	184,5	50,6	235,0	173,3	56,0	229,3	161,4	62,4	223,8	148,7	69,8	218,5
	7	211,9	41,6	253,4	201,7	45,9	247,6	191,0	50,7	241,6	179,4	56,2	235,5	167,0	62,5	229,5	153,9	69,9	223,8
	8	218,8	41,6	260,5	208,3	46,0	254,2	197,1	50,8	247,8	185,2	56,3	241,5	172,6	62,6	235,2	159,2	69,9	229,1
	9	225,5	41,7	267,2	214,7	46,0	260,8	203,3	50,9	254,2	191,1	56,4	247,5	178,2	62,7	240,9	164,5	70,0	234,5
	10	232,4	41,8	274,1	221,3	46,1	267,5	209,6	51,0	260,6	197,3	56,5	253,8	184,3	62,8	247,0	170,3	70,1	240,4
26.4	5	222,9	46,6	269,6	211,7	51,2	262,9	200,0	56,6	256,7	187,9	63,0	250,9	175,3	70,4	245,8	162,2	79,2	241,3
	6	230,8	46,8	277,6	219,2	51,4	270,6	207,2	56,7	263,9	194,7	63,1	257,8	181,8	70,5	252,3	168,2	79,3	247,4
	7	238,9	46,9	285,8	226,9	51,5	278,4	214,6	56,9	271,4	201,6	63,2	264,8	188,1	70,6	258,7	174,1	79,3	253,4
	8	246,7	47,0	293,7	234,4	51,6	286,0	221,5	57,0	278,5	208,2	63,3	271,5	194,4	70,7	265,0	179,9	79,4	259,3
	9	254,4	47,2	301,5	241,7	51,7	293,4	228,6	57,1	285,7	215,0	63,4	278,3	200,8	70,8	271,5	185,9	79,4	265,3
	10	262,2	47,3	309,5	249,2	51,9	301,1	235,8	57,2	293,0	222,0	63,5	285,5	207,6	70,9	278,5	192,5	79,5	272,0
30.4	5	258,2	52,8	311,0	245,6	58,1	303,7	232,3	64,3	296,5	218,2	71,3	289,5	203,3	79,5	282,8	187,4	88,8	276,3
	6	267,2	52,9	320,1	254,2	58,2	312,4	240,5	64,4	304,8	226,0	71,4	297,4	210,6	79,6	290,2	194,2	88,9	283,1
	7	276,3	53,1	329,3	262,8	58,4	321,2	248,6	64,5	313,1	233,6	71,5	305,1	217,6	79,6	297,3	200,8	89,0	289,7
	8	284,9	53,2	338,1	271,1	58,5	329,5	256,5	64,6	321,1	241,1	71,6	312,7	224,8	79,7	304,5	207,4	89,0	296,4
	9	293,6	53,3	346,9	279,4	58,6	338,1	264,5	64,7	329,2	248,8	71,7	320,5	232,1	79,8	311,9	214,5	89,1	303,6
	10	302,6	53,5	356,0	288,3	58,7	347,0	273,2	64,8	338,0	257,2	71,8	329,0	240,2	79,9	320,1	222,1	89,2	311,3

T: температура выходящей воды на стороне пользователя [°C]
 Pf: мощность охлаждения [кВт]

Pa: потребляемая мощность компрессора [кВт]
 Pc: мощность выносного конденсатора [кВт]

TEAL W LC/HP - МОЩНОСТЬ ОХЛАЖДЕНИЯ

Типо-размер	Т [°C]	Температура конденсации [°C]																	
		35			40			45			50			55			60		
		Pf	Pa	Pc	Pf	Pa	Pc	Pf	Pa	Pc	Pf	Pa	Pc	Pf	Pa	Pc	Pf	Pa	Pc
34.4	5	272,4	58,8	331,2	259,6	64,9	324,5	246,0	71,8	317,8	231,2	79,6	310,8	215,4	88,5	303,9	198,2	98,4	296,7
	6	281,8	59,0	340,7	268,7	65,0	333,7	254,6	71,9	326,5	239,4	79,7	319,1	223,0	88,6	311,6	205,4	98,5	303,9
	7	291,4	59,1	350,5	277,9	65,1	343,1	263,4	72,0	335,3	247,6	79,8	327,3	230,6	88,6	319,2	212,3	98,6	310,9
	8	300,6	59,2	359,9	286,6	65,2	351,8	271,6	72,1	343,7	255,4	79,9	335,3	238,0	88,7	326,7	219,2	98,7	317,9
	9	309,7	59,4	369,1	295,3	65,4	360,7	279,9	72,2	352,1	263,4	80,0	343,3	245,5	88,8	334,3	226,3	98,7	325,0
	10	318,9	59,5	378,4	304,2	65,5	369,6	288,6	72,3	360,8	271,8	80,1	351,9	253,8	88,9	342,7	234,3	98,8	333,1
38.4	5	318,1	67,0	385,1	303,0	73,8	376,8	286,8	81,7	368,5	269,4	90,7	360,1	250,8	100,9	351,8	230,9	112,6	343,4
	6	329,1	67,2	396,3	313,5	74,0	387,5	296,8	81,8	378,6	278,9	90,8	369,7	259,8	101,0	360,8	239,0	112,6	351,7
	7	340,2	67,3	407,6	324,0	74,2	398,1	306,6	82,0	388,6	288,1	90,9	379,0	268,2	101,1	369,3	246,9	112,7	359,6
	8	350,7	67,5	418,2	334,0	74,3	408,3	316,1	82,1	398,2	297,1	91,0	388,1	276,8	101,2	378,0	254,9	112,8	367,7
	9	361,1	67,7	428,8	344,1	74,5	418,6	325,8	82,2	408,1	306,3	91,2	397,5	285,6	101,3	386,9	263,4	112,9	376,3
	10	372,0	67,9	439,9	354,8	74,6	429,4	336,4	82,4	418,8	316,7	91,3	408,0	295,5	101,4	396,9	272,7	113,0	385,7
40.4	5	356,0	75,0	431,0	339,1	82,7	421,8	320,9	91,6	412,5	301,6	101,7	403,4	281,0	113,4	394,3	258,9	126,7	385,5
	6	368,4	75,2	443,7	350,9	82,9	433,8	332,2	91,7	423,9	312,3	101,8	414,1	291,0	113,4	404,4	268,5	126,7	395,2
	7	381,1	75,4	456,5	363,4	83,1	446,5	345,4	91,9	437,3	325,9	102,0	427,9	304,7	113,6	418,3	281,4	126,8	408,3
	8	399,7	75,8	475,5	381,8	83,4	465,2	360,6	92,1	452,7	337,9	102,2	440,1	313,9	113,7	427,6	288,2	126,9	415,1
	9	410,0	76,0	485,9	389,4	83,5	473,0	367,6	92,3	459,9	344,5	102,3	446,8	320,0	113,8	433,7	294,6	127,0	421,6
	10	417,0	76,1	493,1	396,3	83,7	480,0	375,8	92,4	468,1	353,8	102,4	456,2	330,3	113,9	444,2	304,9	127,1	432,0
48.4	5	401,4	83,7	485,1	381,3	94,0	475,4	360,1	105,8	465,9	337,2	119,3	456,5	312,5	134,8	447,3	285,6	152,7	438,2
	6	415,0	83,7	498,7	394,4	94,0	488,3	372,5	105,7	478,2	349,1	119,2	468,3	323,7	134,7	458,4	296,8	152,6	449,4
	7	428,9	83,7	512,6	408,6	93,9	502,5	387,6	105,6	493,2	364,5	119,1	483,6	339,2	134,6	473,8	311,3	152,4	463,7
	8	449,8	83,6	533,4	428,3	93,8	522,2	403,5	105,5	509,1	377,2	119,0	496,2	348,9	134,5	483,4	318,3	152,3	470,6
	9	460,4	83,6	544,0	436,5	93,8	530,3	411,3	105,5	516,8	384,4	119,0	503,4	355,6	134,5	490,1	326,0	152,3	478,2
	10	468,1	83,6	551,7	444,5	93,8	538,3	420,6	105,5	526,1	395,1	118,9	513,9	367,6	134,4	501,9	337,5	152,1	489,7
54.4	5	456,3	93,3	549,6	433,1	104,2	537,3	408,1	116,5	524,5	380,9	130,5	511,4	351,8	146,6	498,3	320,3	164,9	485,1
	6	471,7	93,4	565,1	447,9	104,2	552,1	422,1	116,6	538,7	394,2	130,6	524,8	364,1	146,6	510,7	332,7	164,9	497,6
	7	487,4	93,5	580,9	463,9	104,3	568,3	439,1	116,6	555,8	411,5	130,7	542,2	381,5	146,6	528,1	348,4	164,9	513,2
	8	511,2	93,6	604,8	486,3	104,5	590,7	457,0	116,8	573,8	425,6	130,7	556,4	392,0	146,7	538,7	356,1	164,9	520,9
	9	523,1	93,6	616,7	495,5	104,5	600,0	465,7	116,8	582,5	433,7	130,8	564,5	399,5	146,7	546,2	364,6	164,9	529,5
	10	531,7	93,7	625,3	504,4	104,6	608,9	476,3	116,9	593,1	445,9	130,8	576,7	412,9	146,8	559,7	377,4	164,9	542,3
56.6	5	476,6	100,5	577,0	454,0	110,8	564,7	429,8	122,6	552,3	403,9	136,0	539,9	376,1	151,4	527,5	346,3	168,9	515,2
	6	493,0	100,7	593,7	469,7	111,0	580,7	444,8	122,7	567,5	418,3	136,2	554,5	390,2	151,5	541,7	360,0	169,0	529,0
	7	511,4	101,0	612,4	487,8	111,3	599,1	463,5	123,0	586,5	437,2	136,4	573,6	407,9	151,7	559,6	375,8	169,1	544,9
	8	533,7	101,4	635,1	509,0	111,6	620,5	481,1	123,3	604,4	451,0	136,6	587,6	418,8	151,9	570,7	384,5	169,2	553,7
	9	546,2	101,6	647,8	519,1	111,7	630,8	490,2	123,4	613,6	460,0	136,7	596,7	428,0	152,0	580,0	394,1	169,3	563,4
	10	557,2	101,8	659,0	530,3	111,9	642,2	502,6	123,6	626,1	473,3	136,9	610,2	441,8	152,1	594,0	407,9	169,5	577,3
60.6	5	530,4	112,4	642,8	505,1	124,0	629,1	478,3	137,3	615,6	449,7	152,5	602,3	419,0	170,0	589,1	386,2	190,0	576,2
	6	548,8	112,8	661,6	522,8	124,3	647,1	495,1	137,5	632,6	465,6	152,7	618,3	433,9	170,1	604,1	400,1	190,1	590,1
	7	567,6	113,1	680,7	540,8	124,6	665,3	513,1	137,8	650,9	484,8	153,0	637,8	453,7	170,4	624,0	419,5	190,2	609,7
	8	593,9	113,6	707,5	567,8	125,0	692,8	538,9	138,2	677,1	505,1	153,2	658,4	469,2	170,5	639,7	430,9	190,3	621,2
	9	612,6	113,9	726,5	581,9	125,3	707,2	549,4	138,3	687,7	514,9	153,4	668,2	478,2	170,7	648,8	439,1	190,4	629,5
	10	622,9	114,1	737,0	591,7	125,4	717,1	559,0	138,5	697,5	526,5	153,6	680,0	491,7	170,9	662,6	454,2	190,6	644,8

T: температура выходящей воды на стороне пользователя [°C]
Pf: мощность охлаждения [кВт]

Pa: потребляемая мощность компрессора [кВт]
Pc: мощность выносного конденсатора [кВт]

TEAL W LC/HP - МОЩНОСТЬ ОБОГРЕВА

Типо-размер	T [°C]	Температура воды на стороне пользователя [°C]														
		30/35			35/40			40/45			45/50			50/55		
		Pf	Pt	Pe	Pf	Pt	Pe	Pf	Pt	Pe	Pf	Pt	Pe	Pf	Pt	Pe
3.2	-15	19,1	26,5	7,4	17,8	26,1	8,3	16,6	25,8	9,2	*	*	*	*	*	*
	-10	23,2	30,7	7,5	21,8	30,2	8,4	20,3	29,7	9,3	18,7	29,2	10,5	*	*	*
	-5	28,0	35,5	7,6	26,3	34,8	8,5	24,6	34,1	9,5	22,7	33,3	10,6	20,5	32,6	12,1
	0	33,4	41,1	7,7	31,5	40,1	8,6	29,5	39,0	9,6	27,2	38,0	10,8	24,8	37,0	12,1
	2,5	36,4	44,1	7,7	34,3	42,9	8,6	32,2	41,8	9,6	29,7	40,6	10,8	27,3	39,4	12,2
	5	39,5	47,3	7,8	37,3	46,0	8,7	35,0	44,7	9,7	32,5	43,3	10,9	29,8	42,0	12,2
	7,5	43,0	50,8	7,8	40,6	49,3	8,7	38,1	47,8	9,7	35,4	46,3	10,9	32,6	44,8	12,2
4.2	-15	21,8	30,2	8,3	20,3	29,7	9,4	18,8	29,4	10,6	*	*	*	*	*	*
	-10	26,7	35,1	8,5	25,0	34,5	9,5	23,2	33,9	10,7	21,3	33,4	12,1	*	*	*
	-5	32,1	40,7	8,6	30,2	39,9	9,6	28,2	39,0	10,8	25,9	38,2	12,3	23,5	37,4	14,0
	0	38,4	47,1	8,8	36,2	46,0	9,8	33,9	44,8	11,0	31,2	43,6	12,4	28,6	42,6	14,0
	2,5	41,8	50,6	8,9	39,5	49,3	9,9	37,0	48,0	11,0	34,2	46,7	12,5	31,4	45,4	14,0
	5	45,4	54,3	9,0	43,0	52,9	10,0	40,3	51,5	11,1	37,5	50,0	12,5	34,5	48,5	14,0
	7,5	49,3	58,4	9,0	46,7	56,8	10,1	43,9	55,2	11,2	41,0	53,5	12,5	37,8	51,8	14,0
5.2	-15	22,9	32,1	9,1	21,4	31,5	10,1	19,6	30,9	11,3	*	*	*	*	*	*
	-10	28,2	37,4	9,3	26,5	36,7	10,3	24,6	35,9	11,4	22,4	35,1	12,7	*	*	*
	-5	34,1	43,6	9,4	32,2	42,6	10,4	30,1	41,6	11,5	27,6	40,5	12,8	24,8	39,3	14,4
	0	40,9	50,4	9,6	38,6	49,2	10,6	36,2	47,9	11,7	33,5	46,5	13,0	30,6	45,1	14,5
	2,5	44,6	54,2	9,6	42,2	52,8	10,6	39,6	51,3	11,8	36,7	49,8	13,1	33,7	48,2	14,5
	5	48,6	58,3	9,6	46,0	56,6	10,7	43,2	55,0	11,8	40,2	53,3	13,1	37,0	51,5	14,5
	7,5	52,9	62,6	9,6	50,0	60,7	10,7	47,0	58,9	11,8	43,9	57,0	13,1	40,5	55,1	14,6
6.2	-15	26,1	36,8	10,7	24,1	36,1	11,9	21,9	35,3	13,5	19,1	34,5	15,3	*	*	*
	-10	32,2	42,9	10,7	30,1	42,1	11,9	27,8	41,2	13,4	25,0	40,2	15,3	21,3	39,0	17,7
	-5	39,0	49,8	10,7	36,8	48,7	12,0	34,3	47,7	13,4	31,2	46,4	15,2	27,6	45,1	17,5
	0	46,7	57,5	10,8	44,1	56,2	12,0	41,4	54,8	13,4	38,0	53,2	15,2	34,5	51,7	17,2
	2,5	50,9	61,8	10,9	48,1	60,2	12,1	45,2	58,7	13,5	41,7	56,9	15,2	38,1	55,3	17,1
	5	55,3	66,3	11,0	52,3	64,5	12,2	49,2	62,8	13,6	45,6	60,9	15,2	41,9	59,0	17,1
	7,5	60,0	71,1	11,2	56,8	69,1	12,3	53,4	67,1	13,7	49,7	65,0	15,3	45,9	62,9	17,1
7.2	-15	31,3	43,7	12,3	28,9	42,8	13,9	26,4	42,0	15,6	23,7	41,4	17,7	*	*	*
	-10	38,6	51,0	12,4	35,9	49,9	13,9	33,1	48,8	15,7	29,9	47,7	17,8	26,4	46,8	20,4
	-5	46,8	59,2	12,5	43,8	57,8	14,0	40,6	56,3	15,7	37,0	54,8	17,8	33,1	53,3	20,3
	0	55,9	68,4	12,6	52,6	66,7	14,0	49,1	64,8	15,7	44,9	62,8	17,9	40,7	60,9	20,1
	2,5	60,8	73,4	12,6	57,4	71,5	14,1	53,7	69,4	15,8	49,4	67,2	17,8	44,9	65,0	20,1
	5	66,1	78,7	12,7	62,5	76,6	14,1	58,5	74,3	15,8	54,1	71,9	17,8	49,4	69,4	20,0
	7,5	71,6	84,4	12,8	67,9	82,1	14,2	63,8	79,6	15,8	59,1	76,9	17,8	54,2	74,1	19,9
8.2	-15	36,2	50,2	14,0	33,3	49,0	15,7	30,1	47,6	17,5	*	*	*	*	*	*
	-10	44,4	58,5	14,2	41,3	57,2	15,8	37,9	55,6	17,7	34,0	53,9	20,0	*	*	*
	-5	53,5	67,8	14,3	50,2	66,1	16,0	46,4	64,3	17,9	42,1	62,3	20,2	37,1	60,1	23,0
	0	63,8	78,2	14,4	60,0	76,1	16,1	55,9	73,9	18,0	51,0	71,4	20,4	45,4	68,7	23,3
	2,5	69,4	83,9	14,5	65,4	81,5	16,2	61,0	79,1	18,1	55,8	76,3	20,5	50,0	73,3	23,3
	5	75,3	89,9	14,6	71,0	87,3	16,2	66,3	84,5	18,2	60,8	81,4	20,6	54,9	78,2	23,3
	7,5	81,5	96,2	14,7	77,0	93,3	16,4	72,0	90,2	18,3	66,1	86,8	20,7	60,1	83,4	23,3
9.2	-15	40,5	55,9	15,4	37,9	55,0	17,1	35,0	54,0	19,0	*	*	*	*	*	*
	-10	49,2	64,8	15,6	46,2	63,6	17,4	42,9	62,2	19,4	39,0	60,7	21,7	*	*	*
	-5	59,1	75,0	15,8	55,7	73,3	17,6	51,8	71,5	19,7	47,2	69,3	22,1	41,8	66,9	25,1
	0	70,5	86,6	16,1	66,5	84,4	17,9	62,0	81,9	19,9	56,5	79,0	22,5	50,4	75,8	25,4
	2,5	76,7	93,0	16,3	72,4	90,4	18,0	67,6	87,7	20,0	61,6	84,3	22,7	55,4	80,8	25,5
	5	83,4	99,8	16,5	78,7	96,9	18,2	73,6	93,8	20,2	67,0	89,9	22,8	60,7	86,2	25,5
	7,5	90,4	107,1	16,7	85,4	103,8	18,4	79,9	100,2	20,3	72,8	95,8	23,0	66,3	91,9	25,6
10.2	-15	47,7	65,9	18,2	44,6	64,7	20,1	41,2	63,6	22,5	*	*	*	*	*	*
	-10	58,2	76,9	18,7	54,7	75,2	20,5	50,8	73,5	22,7	46,3	71,9	25,6	*	*	*
	-5	70,1	89,2	19,1	66,0	87,1	21,0	61,6	84,8	23,2	56,4	82,3	25,9	50,5	79,8	29,3
	0	83,5	103,1	19,6	78,8	100,4	21,5	73,8	97,5	23,7	67,7	94,1	26,4	61,2	90,8	29,5
	2,5	90,9	110,6	19,8	85,8	107,6	21,8	80,5	104,4	23,9	73,8	100,5	26,7	67,2	96,8	29,7
	5	98,7	118,6	19,9	93,3	115,3	22,0	87,5	111,7	24,2	80,3	107,3	27,0	73,6	103,4	29,8
	7,5	107,0	127,0	20,1	101,2	123,4	22,2	95,0	119,5	24,5	87,3	114,6	27,3	80,3	110,3	30,0

T: температура испарения [°C] Pf: мощность обогрева [кВт] Pt: мощность выносного конденсатора [кВт] Pe: потребляемая мощность компрессора [кВт]

TEAL W LC/HP - МОЩНОСТЬ ОБОГРЕВА

Типо-размер	Т [°C]	Температура воды на стороне пользователя [°C]														
		30/35			35/40			40/45			45/50			50/55		
		Pf	Pt	Pe	Pf	Pt	Pe	Pf	Pt	Pe	Pf	Pt	Pe	Pf	Pt	Pe
12.2	-15	54,0	74,6	20,7	50,1	73,2	23,0	46,2	72,0	25,8	*	*	*	*	*	*
	-10	66,0	87,1	21,1	61,6	85,0	23,4	57,1	83,2	26,2	52,3	81,7	29,4	*	*	*
	-5	79,8	101,4	21,5	74,7	98,6	23,9	69,4	96,0	26,6	63,9	93,6	29,8	58,4	91,7	33,3
	0	95,5	117,5	22,0	89,5	113,9	24,4	83,4	110,5	27,1	77,3	107,3	30,1	71,1	104,5	33,4
	2,5	104,1	126,3	22,2	97,6	122,3	24,7	91,2	118,5	27,3	84,7	114,9	30,2	78,0	111,6	33,5
	5	113,2	135,7	22,5	106,3	131,3	24,9	99,6	127,1	27,5	92,7	123,1	30,4	85,5	119,2	33,7
	7,5	122,9	145,6	22,7	115,8	140,9	25,1	108,6	136,3	27,7	101,1	131,7	30,6	93,4	127,3	33,8
13.2	-15	60,2	83,5	23,3	56,0	81,9	25,9	51,6	80,7	29,1	*	*	*	*	*	*
	-10	74,0	97,6	23,6	69,0	95,3	26,3	63,8	93,3	29,5	58,4	91,8	33,4	*	*	*
	-5	89,7	113,8	24,1	83,8	110,6	26,7	77,7	107,6	30,0	71,6	105,3	33,7	65,9	103,6	37,7
	0	107,7	132,3	24,6	100,8	128,0	27,2	93,7	124,1	30,4	86,8	120,8	33,9	80,1	118,0	37,9
	2,5	117,5	142,4	24,9	110,1	137,6	27,5	102,6	133,2	30,6	95,3	129,4	34,1	87,9	126,0	38,1
	5	128,0	153,2	25,2	120,0	147,8	27,8	112,3	143,0	30,8	104,3	138,6	34,3	96,4	134,6	38,2
	7,5	139,2	164,7	25,5	130,8	158,9	28,1	122,5	153,5	31,0	113,9	148,4	34,5	105,4	143,8	38,4
15.2	-15	68,2	95,0	26,8	63,7	93,5	29,8	*	*	*	*	*	*	*	*	*
	-10	83,3	110,6	27,3	77,9	108,2	30,3	72,4	106,2	33,8	66,8	104,5	37,8	*	*	*
	-5	100,7	128,4	27,7	94,4	125,2	30,8	88,1	122,2	34,2	81,5	119,5	38,1	74,8	117,2	42,4
	0	120,7	148,9	28,2	113,6	144,7	31,1	106,2	140,6	34,5	98,4	136,8	38,4	90,5	133,2	42,7
	2,5	131,9	160,3	28,4	124,2	155,5	31,3	116,2	150,9	34,7	107,8	146,3	38,5	99,3	142,1	42,8
	5	143,8	172,4	28,6	135,6	167,1	31,5	126,9	161,8	34,8	117,8	156,5	38,7	108,6	151,6	43,0
	7,5	156,5	185,4	28,9	147,7	179,4	31,7	138,4	173,4	35,0	128,6	167,5	38,9	118,7	161,8	43,1
17.2	-15	76,7	106,7	30,0	71,8	105,1	33,4	*	*	*	*	*	*	*	*	*
	-10	93,3	123,8	30,5	87,4	121,4	33,9	81,3	119,1	37,8	75,0	117,1	42,1	*	*	*
	-5	112,4	143,4	31,0	105,6	140,0	34,4	98,6	136,8	38,2	91,2	133,6	42,4	83,5	130,6	47,1
	0	134,4	165,9	31,5	126,7	161,5	34,8	118,5	157,0	38,5	109,8	152,5	42,8	100,8	148,2	47,4
	2,5	146,7	178,4	31,7	138,4	173,3	35,0	129,5	168,2	38,7	120,1	163,1	42,9	110,5	158,0	47,6
	5	159,8	191,7	31,9	150,9	186,0	35,2	141,3	180,2	38,9	131,2	174,3	43,1	120,8	168,5	47,7
	7,5	173,8	206,0	32,1	164,2	199,6	35,4	153,9	193,0	39,1	143,0	186,3	43,3	131,8	179,7	47,9
19.2	-15	87,2	121,5	34,3	81,6	120,0	38,4	*	*	*	*	*	*	*	*	*
	-10	106,5	141,2	34,8	99,7	138,5	38,8	92,9	136,2	43,3	85,8	134,2	48,4	*	*	*
	-5	128,5	163,9	35,3	120,8	160,0	39,2	112,8	156,4	43,6	104,4	152,9	48,5	95,8	149,8	54,0
	0	154,2	190,0	35,8	145,2	184,8	39,6	135,8	179,7	43,9	125,8	174,6	48,8	115,6	169,8	54,2
	2,5	168,4	204,5	36,1	158,7	198,6	39,8	148,5	192,6	44,1	137,7	186,7	49,0	126,7	181,0	54,3
	5	183,6	220,0	36,4	173,2	213,2	40,1	162,1	206,5	44,3	150,5	199,6	49,2	138,5	193,0	54,5
	7,5	199,8	236,5	36,7	188,5	228,9	40,4	176,6	221,2	44,6	164,0	213,5	49,4	151,1	205,9	54,8
20.2	-15	97,4	136,1	38,7	91,0	134,6	43,5	*	*	*	*	*	*	*	*	*
	-10	119,2	158,3	39,1	111,5	155,3	43,9	103,9	152,9	49,0	96,1	150,9	54,9	*	*	*
	-5	144,1	183,9	39,7	135,4	179,6	44,1	126,4	175,5	49,1	117,0	171,8	54,8	107,4	168,5	61,1
	0	173,2	213,5	40,3	163,0	207,6	44,6	152,3	201,8	49,4	141,1	196,1	55,0	129,7	190,9	61,2
	2,5	189,3	229,9	40,6	178,3	223,1	44,8	166,7	216,4	49,7	154,5	209,7	55,2	142,1	203,4	61,4
	5	206,4	247,4	41,0	194,5	239,7	45,2	182,0	232,0	50,0	168,8	224,3	55,5	155,3	216,9	61,6
	7,5	224,7	266,1	41,4	211,9	257,4	45,5	198,4	248,7	50,3	184,1	239,9	55,8	169,5	231,4	61,9
24.2	-15	110,7	154,4	43,8	103,2	152,6	49,4	95,6	151,2	55,6	*	*	*	*	*	*
	-10	134,5	178,5	44,1	126,1	175,6	49,5	117,3	173,0	55,7	107,9	170,6	62,7	*	*	*
	-5	162,3	206,3	44,1	152,5	202,0	49,5	142,2	197,9	55,7	131,3	194,0	62,7	119,8	190,5	70,6
	0	194,2	238,2	44,0	182,8	232,3	49,5	170,9	226,5	55,6	158,3	220,9	62,7	145,0	215,6	70,6
	2,5	211,8	255,9	44,1	199,6	249,0	49,4	186,7	242,3	55,6	173,2	235,8	62,6	159,0	229,5	70,5
	5	230,7	274,7	44,1	217,5	266,9	49,4	203,7	259,3	55,6	189,2	251,8	62,6	173,9	244,4	70,5
	7,5	250,8	294,9	44,1	236,6	286,0	49,4	221,8	277,3	55,6	206,3	268,8	62,5	190,0	260,4	70,4
27.2	-15	124,8	173,5	48,8	116,3	171,0	54,8	107,6	169,1	61,6	*	*	*	*	*	*
	-10	151,7	200,8	49,1	141,9	196,8	55,0	131,5	193,2	61,6	120,8	190,0	69,2	*	*	*
	-5	182,8	232,3	49,5	171,3	226,6	55,3	159,2	221,0	61,9	146,5	215,8	69,3	133,3	210,9	77,6
	0	218,5	268,4	49,9	205,1	260,8	55,7	190,9	253,1	62,2	176,0	245,6	69,6	160,6	238,4	77,8
	2,5	238,3	288,3	50,1	223,8	279,7	55,9	208,5	270,9	62,4	192,5	262,2	69,7	175,8	253,7	77,9
	5	259,3	309,6	50,3	243,8	299,9	56,1	227,3	289,9	62,6	210,0	279,9	69,9	192,1	270,1	78,0
	7,5	281,8	332,2	50,5	265,1	321,4	56,3	247,4	310,2	62,8	228,8	298,9	70,1	209,6	287,8	78,2

T: температура испарения [°C] Pf: мощность обогрева [кВт] Pt: мощность выносного конденсатора [кВт] Pe: потребляемая мощность компрессора [кВт]

TEAL W LC/HP - МОЩНОСТЬ ОБОГРЕВА

Типоразмер	T [°C]	Температура воды на стороне пользователя [°C]														
		30/35			35/40			40/45			45/50			50/55		
		Pf	Pt	Pe	Pf	Pt	Pe	Pf	Pt	Pe	Pf	Pt	Pe	Pf	Pt	Pe
30.3	-15	145,3	202,4	57,2	135,4	200,0	64,6	126,2	198,5	72,3	*	*	*	*	*	*
	-10	177,3	235,4	58,2	166,6	231,3	64,7	155,6	227,7	72,1	144,2	224,7	80,5	*	*	*
	-5	215,2	274,0	58,8	202,5	267,6	65,1	189,4	261,7	72,3	175,7	256,2	80,5	161,7	251,3	89,6
	0	258,7	318,3	59,6	243,8	309,6	65,8	228,2	301,1	72,9	212,0	292,9	80,8	195,3	285,1	89,8
	2,5	282,8	342,9	60,1	266,6	332,8	66,2	249,7	322,9	73,2	232,1	313,3	81,2	214,0	304,0	90,0
	5	308,4	369,1	60,7	290,9	357,7	66,8	272,7	346,4	73,7	253,6	335,2	81,6	234,0	324,4	90,4
	7,5	335,7	397,0	61,3	316,9	384,2	67,3	297,1	371,4	74,3	276,6	358,7	82,1	255,3	346,2	90,9
34.3	-15	167,0	233,1	66,1	155,2	230,3	75,1	143,8	228,2	84,4	*	*	*	*	*	*
	-10	202,2	269,1	66,9	189,6	264,7	75,2	176,3	260,8	84,6	162,2	257,4	95,2	*	*	*
	-5	243,9	310,8	67,0	229,1	304,3	75,2	213,6	298,2	84,6	197,2	292,5	95,3	179,9	287,1	107,2
	0	291,8	358,7	67,0	274,6	349,8	75,2	256,5	341,1	84,6	237,5	332,8	95,2	217,6	324,8	107,2
	2,5	318,2	385,2	67,0	299,7	374,9	75,2	280,3	364,8	84,6	259,9	355,1	95,2	238,5	345,7	107,1
	5	346,5	413,5	67,0	326,5	401,7	75,2	305,7	390,2	84,5	283,8	378,9	95,2	260,9	368,0	107,1
	7,5	376,6	443,7	67,1	355,2	430,4	75,2	332,8	417,3	84,5	309,3	404,4	95,1	284,9	391,9	107,0
40.3	-15	189,3	261,0	71,7	175,6	256,9	81,3	162,0	253,8	91,8	*	*	*	*	*	*
	-10	228,4	301,6	73,2	213,6	295,6	81,9	198,2	290,0	91,9	182,1	285,2	103,2	*	*	*
	-5	275,2	349,0	73,7	258,0	340,4	82,4	239,8	332,0	92,2	220,8	324,1	103,3	201,0	316,8	115,8
	0	329,0	403,3	74,3	309,0	391,9	82,9	287,7	380,4	92,7	265,4	369,0	103,6	242,2	358,1	115,9
	2,5	358,7	433,3	74,6	337,1	420,3	83,2	314,2	407,2	92,9	290,2	394,0	103,9	265,1	381,2	116,1
	5	390,5	465,3	74,9	367,2	450,8	83,5	342,6	435,8	93,2	316,7	420,8	104,2	289,7	406,0	116,3
	7,5	424,3	499,4	75,1	399,3	483,2	83,8	372,9	466,4	93,5	345,1	449,5	104,4	316,1	432,6	116,6
18.4	-15	83,3	113,3	30,0	77,8	111,5	33,6	70,3	108,9	38,6	*	*	*	*	*	*
	-10	101,2	131,5	30,4	95,1	129,1	34,0	86,4	125,5	39,1	78,8	122,5	43,6	*	*	*
	-5	122,0	152,5	30,6	115,1	149,2	34,1	104,9	144,3	39,4	96,1	140,2	44,1	86,9	136,0	49,1
	0	145,8	176,7	30,8	137,9	172,2	34,3	126,0	165,7	39,7	115,9	160,3	44,3	105,3	154,7	49,4
	2,5	159,0	190,1	31,1	150,5	185,0	34,4	137,7	177,5	39,8	126,9	171,3	44,4	115,5	165,0	49,6
	5	173,1	204,5	31,4	157,6	194,6	37,0	150,2	190,1	39,9	138,6	183,2	44,5	126,4	176,0	49,6
	7,5	188,1	219,8	31,8	171,6	208,8	37,2	163,5	203,6	40,1	151,2	195,8	44,6	138,1	187,8	49,7
20.4	-15	95,1	131,7	36,7	88,5	129,2	40,7	81,4	127,0	45,6	*	*	*	*	*	*
	-10	116,3	153,7	37,4	108,9	150,2	41,3	101,0	146,8	45,9	92,5	143,7	51,2	*	*	*
	-5	140,4	178,6	38,2	132,1	174,1	42,0	123,1	169,5	46,4	113,4	164,9	51,5	103,4	160,6	57,2
	0	167,9	206,7	38,8	158,3	201,1	42,8	148,0	195,2	47,2	137,1	189,1	52,1	125,7	183,2	57,5
	2,5	183,0	222,0	39,0	172,7	215,9	43,1	161,7	209,3	47,6	150,0	202,4	52,4	137,9	195,6	57,7
	5	199,0	238,2	39,2	188,1	231,5	43,5	176,3	224,2	47,9	163,8	216,6	52,8	150,9	208,9	58,0
	7,5	216,1	255,4	39,2	204,4	248,1	43,7	191,8	240,1	48,3	178,5	231,6	53,2	164,7	223,1	58,4
24.4	-15	107,2	149,4	42,1	99,8	146,6	46,8	*	*	*	*	*	*	*	*	*
	-10	131,5	174,4	42,9	123,1	170,5	47,4	114,3	167,0	52,7	105,3	164,2	58,9	*	*	*
	-5	159,4	203,0	43,6	149,7	197,8	48,1	139,6	192,8	53,2	129,1	188,3	59,2	118,4	184,5	66,0
	0	191,3	235,6	44,3	180,1	228,9	48,8	168,4	222,3	54,0	156,2	216,0	59,8	143,9	210,3	66,4
	2,5	208,9	253,6	44,7	196,8	246,1	49,2	184,2	238,6	54,3	171,2	231,3	60,2	157,9	224,6	66,7
	5	227,7	272,6	45,0	214,7	264,3	49,6	201,1	255,9	54,7	187,1	247,7	60,5	172,9	239,9	67,0
	7,5	247,6	292,9	45,3	233,7	283,6	50,0	219,2	274,3	55,2	204,1	265,0	61,0	188,9	256,2	67,4
26.4	-15	117,9	164,9	47,0	109,3	161,8	52,5	101,3	159,8	58,5	*	*	*	*	*	*
	-10	144,5	192,5	48,0	135,2	188,2	53,1	125,7	184,7	59,0	116,1	182,1	65,9	*	*	*
	-5	175,9	224,6	48,7	165,0	218,7	53,7	153,8	213,4	59,6	142,5	208,9	66,4	131,2	205,5	74,3
	0	211,9	261,4	49,4	199,2	253,6	54,4	186,1	246,3	60,2	172,9	239,8	67,0	159,6	234,3	74,7
	2,5	231,8	281,7	49,9	218,1	272,9	54,8	204,0	264,6	60,6	189,7	257,0	67,3	175,3	250,3	75,0
	5	253,1	303,4	50,3	238,2	293,5	55,3	223,1	284,1	61,0	207,6	275,3	67,7	192,1	267,5	75,3
	7,5	275,7	326,5	50,8	259,7	315,4	55,8	243,4	304,9	61,5	226,8	294,9	68,1	210,1	285,8	75,7
30.4	-15	136,1	188,5	52,4	126,8	185,3	58,5	117,3	182,8	65,5	*	*	*	*	*	*
	-10	165,3	219,1	53,8	155,1	214,7	59,5	144,6	210,7	66,1	133,7	207,3	73,6	*	*	*
	-5	200,4	254,9	54,5	188,5	248,7	60,2	176,1	242,8	66,7	163,3	237,4	74,2	150,2	232,7	82,5
	0	240,7	296,0	55,3	226,8	287,7	60,9	212,3	279,7	67,4	197,3	272,1	74,8	181,9	265,0	83,1
	2,5	263,0	318,7	55,7	248,0	309,3	61,3	232,4	300,1	67,7	216,2	291,3	75,1	199,6	282,9	83,4
	5	286,8	343,0	56,2	270,6	332,4	61,7	253,8	322,0	68,1	236,4	311,8	75,4	218,4	302,1	83,7
	7,5	312,1	368,8	56,6	294,8	357,0	62,2	276,7	345,2	68,5	257,9	333,7	75,8	238,6	322,6	84,0

T: температура испарения [°C] Pf: мощность обогрева [кВт] Pt: мощность выносного конденсатора [кВт] Pe: потребляемая мощность компрессора [кВт]

TEAL W LC/HP - МОЩНОСТЬ ОБОГРЕВА

Типо-размер	T [°C]	Температура воды на стороне пользователя [°C]														
		30/35			35/40			40/45			45/50			50/55		
		Pf	Pt	Pe	Pf	Pt	Pe	Pf	Pt	Pe	Pf	Pt	Pe	Pf	Pt	Pe
34.4	-15	152,6	211,4	58,8	142,4	208,2	65,8	131,8	205,4	73,6	*	*	*	*	*	*
	-10	184,3	244,9	60,6	173,3	240,4	67,1	161,7	236,1	74,4	149,6	232,1	82,5	*	*	*
	-5	222,8	284,1	61,3	209,8	277,6	67,8	196,2	271,3	75,1	181,9	265,1	83,3	167,1	259,3	92,2
	0	266,9	329,0	62,1	251,8	320,3	68,5	235,9	311,7	75,8	219,1	303,0	83,9	201,7	294,6	92,9
	2,5	291,3	353,9	62,6	275,0	344,0	68,9	257,9	334,0	76,2	239,8	324,0	84,3	221,0	314,2	93,2
	5	317,4	380,4	63,0	299,9	369,2	69,4	281,3	357,9	76,6	261,9	346,5	84,6	241,7	335,2	93,5
	7,5	345,2	408,7	63,5	326,4	396,1	69,8	306,4	383,4	76,9	285,5	370,5	85,0	263,8	357,6	93,8
38.4	-15	173,7	240,8	67,2	162,0	237,5	75,5	150,3	235,1	84,8	*	*	*	*	*	*
	-10	210,6	279,5	68,9	198,0	274,5	76,5	184,8	269,9	85,1	171,2	265,9	94,7	*	*	*
	-5	255,2	324,8	69,7	240,3	317,4	77,1	224,7	310,2	85,6	208,4	303,5	95,1	191,6	297,3	105,6
	0	306,3	377,0	70,7	288,8	366,8	78,0	270,5	356,8	86,3	251,3	346,9	95,7	231,5	337,5	106,1
	2,5	334,6	405,8	71,2	315,7	394,2	78,5	295,8	382,6	86,7	275,1	371,1	96,1	253,6	360,0	106,4
	5	364,8	436,6	71,8	344,4	423,4	79,0	323,0	410,2	87,2	300,5	397,0	96,5	277,3	384,1	106,8
	7,5	396,9	469,4	72,4	375,0	454,6	79,6	351,9	439,6	87,8	327,6	424,7	97,0	302,7	409,9	107,2
40.4	-15	195,7	270,5	74,8	183,1	267,2	84,2	169,4	264,8	95,4	*	*	*	*	*	*
	-10	238,8	315,0	76,1	223,3	308,8	85,5	207,3	303,5	96,3	192,0	299,5	107,5	*	*	*
	-5	287,2	365,4	78,2	270,0	356,8	86,8	252,4	348,8	96,5	234,0	341,5	107,5	215,2	334,9	119,7
	0	345,0	424,4	79,5	325,0	412,8	87,7	304,1	401,3	97,2	282,4	390,3	108,0	260,0	379,9	119,9
	2,5	377,1	457,2	80,1	355,5	443,8	88,3	332,8	430,5	97,7	309,1	417,5	108,4	284,9	405,1	120,3
	5	411,3	492,2	80,9	387,9	476,9	89,0	363,4	461,8	98,3	337,8	446,8	108,9	311,5	432,2	120,7
	7,5	447,8	529,4	81,7	422,6	512,3	89,8	396,1	495,1	99,0	368,4	478,0	109,6	340,0	461,3	121,4
48.4	-15	227,9	315,1	87,2	212,3	311,2	98,9	194,8	308,1	113,2	*	*	*	*	*	*
	-10	275,3	363,8	88,5	256,3	357,2	100,9	238,4	351,9	113,5	219,4	347,3	127,9	*	*	*
	-5	329,5	419,3	89,8	309,6	410,5	100,9	288,7	402,2	113,6	266,5	394,5	128,0	243,2	387,3	144,1
	0	393,9	483,8	89,9	370,7	471,7	100,9	346,4	459,9	113,6	320,6	448,6	128,0	293,8	437,9	144,0
	2,5	429,6	519,4	89,9	404,6	505,5	100,9	378,3	491,9	113,5	350,7	478,6	127,9	322,0	465,9	144,0
	5	467,6	557,5	89,9	440,7	541,6	100,9	412,5	526,0	113,5	382,8	510,7	127,9	352,1	496,0	143,9
	7,5	508,1	598,1	90,0	479,2	580,2	101,0	449,0	562,5	113,5	417,2	545,0	127,8	384,3	528,1	143,8
54.4	-15	253,3	348,3	95,0	235,3	342,8	107,5	215,5	338,3	122,8	*	*	*	*	*	*
	-10	305,9	402,7	96,8	283,9	393,7	109,8	262,9	386,3	123,4	241,3	379,9	138,6	*	*	*
	-5	365,7	464,6	99,0	342,6	453,1	110,6	318,2	442,0	123,8	292,5	431,4	138,8	266,1	421,7	155,6
	0	437,1	536,8	99,7	410,3	521,6	111,3	381,7	506,2	124,4	351,6	491,0	139,3	320,7	476,5	155,8
	2,5	476,6	576,7	100,1	447,7	559,4	111,7	416,9	541,7	124,8	384,5	524,1	139,6	351,0	507,1	156,0
	5	518,8	619,2	100,5	487,7	599,8	112,1	454,6	579,8	125,2	419,6	559,6	140,0	383,6	539,9	156,3
	7,5	563,7	664,5	100,8	530,3	642,8	112,5	494,8	620,4	125,6	457,3	597,6	140,4	418,6	575,2	156,6
56.6	-15	261,5	361,6	100,1	244,4	356,7	112,3	226,8	353,0	126,1	*	*	*	*	*	*
	-10	318,0	420,2	102,2	298,5	412,3	113,8	277,8	405,0	127,3	256,9	398,9	142,0	*	*	*
	-5	384,2	488,0	103,9	360,8	476,3	115,5	337,3	465,5	128,2	312,7	455,3	142,5	287,4	445,9	158,4
	0	460,0	565,8	105,8	433,7	550,5	116,7	406,1	535,3	129,2	377,1	520,5	143,4	347,2	506,3	159,1
	2,5	502,5	609,1	106,6	474,1	591,6	117,5	444,2	574,1	129,9	412,9	556,8	144,0	380,4	540,0	159,6
	5	547,9	655,3	107,4	517,2	635,5	118,3	485,0	615,6	130,6	451,0	595,7	144,6	416,0	576,2	160,2
	7,5	596,2	704,6	108,4	563,2	682,3	119,1	528,4	659,8	131,4	491,8	637,2	145,4	454,1	614,9	160,9
60.6	-15	292,3	405,4	113,1	272,7	400,4	127,7	252,5	397,0	144,5	*	*	*	*	*	*
	-10	355,8	471,4	115,6	333,4	462,6	129,3	311,2	455,4	144,2	288,3	449,3	161,1	*	*	*
	-5	430,7	548,1	117,4	405,3	535,4	130,1	378,9	523,4	144,5	351,4	512,4	161,0	323,2	502,5	179,3
	0	517,9	636,9	119,0	488,0	619,4	131,4	456,7	602,2	145,6	423,9	585,7	161,7	390,4	570,1	179,7
	2,5	566,0	686,1	120,0	533,7	666,0	132,3	499,7	646,0	146,4	464,2	626,6	162,4	427,7	607,9	180,2
	5	617,4	738,6	121,1	582,4	715,7	133,3	545,7	692,9	147,3	507,2	670,4	163,2	467,7	648,6	180,9
	7,5	672,1	794,5	122,3	634,4	768,8	134,5	594,7	743,0	148,4	553,1	717,3	164,2	510,5	692,3	181,8

T: температура испарения [°C] Pf: мощность обогрева [кВт] Pt: мощность выносного конденсатора [кВт] Pe: потребляемая мощность компрессора [кВт]

УРОВЕНЬ ШУМА - БАЗОВАЯ ВЕРСИЯ

Типоразмер	Октавная полоса [дБ]																Общее [дБ(A)]	
	63 Гц		125 Гц		250 Гц		500 Гц		1 000 Гц		2 000 Гц		4 000 Гц		8 000 Гц			
	Lw	Lp	Lw	Lp	Lw	Lp	Lw	Lp	Lw	Lp	Lw	Lp	Lw	Lpt	Lw	Lp	Lw	Lp
3.2	30	14	22	6	39	24	57	42	64	49	65	50	68	53	65	49	73	57
4.2	30	14	22	6	44	29	64	49	72	56	67	51	68	52	60	44	75	59
5.2	34	18	24	9	49	33	68	52	69	54	70	55	67	52	56	41	75	60
6.2	35	19	26	11	50	34	70	54	70	55	73	58	69	54	58	43	77	62
7.2	35	20	21	5	49	33	70	54	72	56	72	57	69	54	59	43	77	62
8.2	37	21	28	12	47	31	65	49	73	57	74	59	70	54	62	47	78	63
9.2	41	25	31	16	50	34	68	53	72	56	75	60	71	56	60	44	79	63
10.2	39	24	32	17	46	30	69	54	72	57	76	61	74	58	64	48	80	65
12.2	40	24	33	17	47	31	72	55	75	59	79	63	76	60	66	49	83	66
13.2	37	21	35	18	61	44	70	53	70	54	82	66	72	56	55	38	84	67
15.2	38	21	35	19	61	45	71	54	71	55	83	67	73	56	56	39	85	69
17.2	36	19	30	14	59	43	69	52	77	61	82	66	75	58	64	47	85	69
19.2	36	20	30	14	60	44	70	53	78	62	83	67	76	59	64	48	86	70
20.2	38	22	30	14	65	49	75	59	80	64	84	67	78	61	63	46	87	71
24.2	38	22	30	14	65	49	75	59	80	64	84	67	78	61	63	46	87	71
27.2	38	22	30	14	62	45	68	52	83	66	84	68	75	59	62	45	88	71
30.3	39	22	31	14	66	49	76	59	81	64	85	68	78	61	64	47	88	71
34.3	39	22	31	14	66	49	76	59	81	64	85	68	78	61	64	47	88	71
40.3	39	22	31	14	63	46	70	53	85	68	87	70	78	61	63	46	90	73
18.4	43	26	33	16	52	35	71	54	75	58	78	61	75	58	63	46	82	65
20.4	40	23	33	16	47	30	72	55	75	58	79	62	76	59	66	49	83	66
24.4	42	25	35	17	49	32	75	57	78	61	82	65	79	62	69	51	86	69
26.4	39	21	36	19	63	45	72	55	73	55	85	68	75	57	57	39	87	69
30.4	39	21	37	19	64	46	73	56	74	56	86	69	76	58	58	40	88	71
34.4	37	20	31	14	62	44	71	54	80	62	85	68	77	60	66	48	88	71
38.4	38	20	32	14	62	45	72	55	81	63	86	69	78	61	67	49	89	72
40.4	40	22	31	14	68	50	78	60	83	65	87	69	80	63	65	48	90	72
48.4	40	22	31	14	68	50	78	60	83	65	87	69	80	63	65	48	90	73
54.4	40	22	31	14	64	47	71	53	86	68	88	70	78	61	64	46	91	73
56.6	39	21	32	14	64	46	74	56	83	65	88	70	80	62	68	50	91	73
60.6	40	22	32	14	68	50	79	61	84	66	88	70	81	63	66	48	91	73

Lw: уровень звуковой мощности в свободном пространстве согласно ISO 3744.

Lp: уровень звукового давления на расстоянии 1м от агрегата в свободном пространстве при номинальных рабочих условиях, согласно ISO 3744.

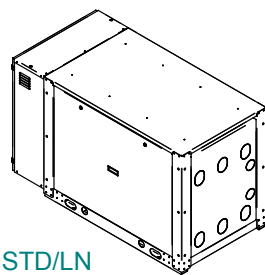
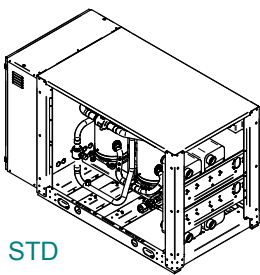
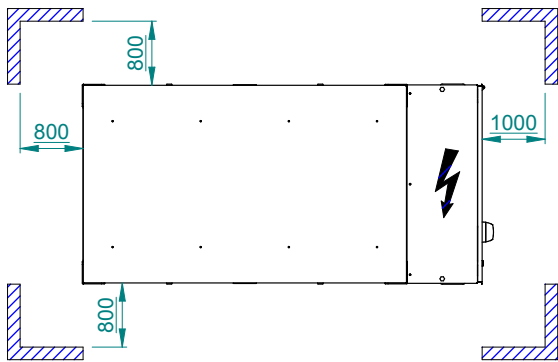
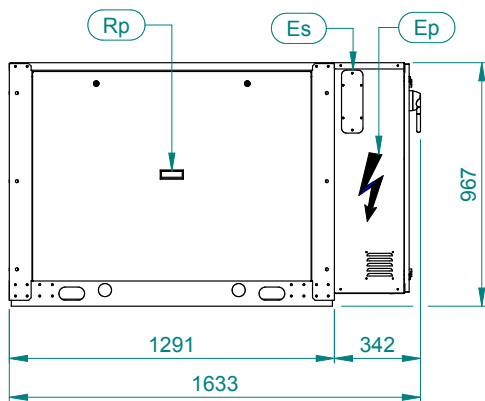
УРОВЕНЬ ШУМА - ВЕРСИЯ /LN

Типоразмер	Октавная полоса [дБ]																Общее [дБ(А)]	
	63 Гц		125 Гц		250 Гц		500 Гц		1 000 Гц		2 000 Гц		4 000 Гц		8 000 Гц			
	Lw	Lp	Lw	Lp	Lw	Lp	Lw	Lp	Lw	Lp	Lw	Lp	Lw	Lp	Lw	Lp	Lw	Lp
3.2	27	11	20	10	36	20	52	36	58	42	59	43	62	46	58	43	66	50
4.2	27	12	19	10	40	25	58	43	65	49	60	45	61	46	54	38	68	52
5.2	30	15	22	10	44	28	61	45	62	47	63	48	60	45	50	35	68	53
6.2	31	16	23	10	44	29	63	47	63	48	66	50	62	47	52	37	70	55
7.2	32	16	18	10	44	28	63	47	64	49	65	49	62	47	53	37	70	55
8.2	33	18	25	10	42	26	58	43	65	50	67	51	62	47	56	41	71	56
9.2	37	21	28	13	45	30	62	46	65	49	68	52	65	49	54	39	72	56
10.2	35	20	29	14	41	26	63	47	65	50	69	53	66	51	57	42	73	58
12.2	37	20	30	14	43	27	65	49	68	52	72	55	69	53	60	43	76	59
13.2	34	17	32	15	55	39	64	47	64	48	75	58	66	49	50	34	77	60
15.2	34	18	32	16	56	40	64	48	65	49	76	60	67	50	51	34	78	62
17.2	33	16	27	11	54	38	63	46	70	54	75	59	68	52	58	42	78	62
19.2	33	17	28	11	55	38	64	47	71	55	76	60	69	53	59	42	79	63
20.2	35	18	28	11	60	43	69	52	73	57	77	60	71	54	57	41	80	64
24.2	35	18	28	11	60	43	69	52	73	57	77	60	71	54	57	41	80	64
27.2	35	19	28	11	57	40	63	46	76	59	78	61	69	53	57	40	81	64
30.3	35	18	28	11	60	43	70	53	74	57	78	61	72	55	58	41	81	64
34.3	35	18	28	11	60	43	70	53	74	57	78	61	72	55	58	41	81	64
40.3	36	19	28	11	58	41	64	47	78	61	80	63	71	54	58	41	83	66
18.4	39	22	30	13	47	30	65	48	68	51	71	54	68	51	57	40	75	58
20.4	37	20	30	13	43	26	65	48	68	51	72	55	69	52	60	43	76	59
24.4	38	21	32	14	45	28	68	51	71	54	75	57	72	55	62	45	79	62
26.4	35	18	33	16	58	40	66	49	67	49	78	61	68	51	52	35	80	62
30.4	36	18	34	16	58	41	67	50	68	50	79	62	69	52	53	35	81	64
34.4	34	17	29	11	56	39	65	48	73	56	78	61	71	53	60	43	81	64
38.4	35	17	29	11	57	40	66	49	74	57	79	62	72	54	61	44	82	65
40.4	36	19	29	11	62	45	71	54	76	59	80	62	74	56	60	42	83	65
48.4	36	19	29	11	62	45	71	54	76	59	80	62	74	56	60	42	83	66
54.4	37	19	29	11	59	41	65	48	79	61	81	63	72	55	59	41	84	66
56.6	35	17	30	12	59	41	68	50	76	58	81	63	74	56	63	45	84	66
60.6	37	19	29	11	63	45	72	54	77	59	81	63	75	57	60	42	84	66

Lw: уровень звуковой мощности в свободном пространстве согласно ISO 3744.

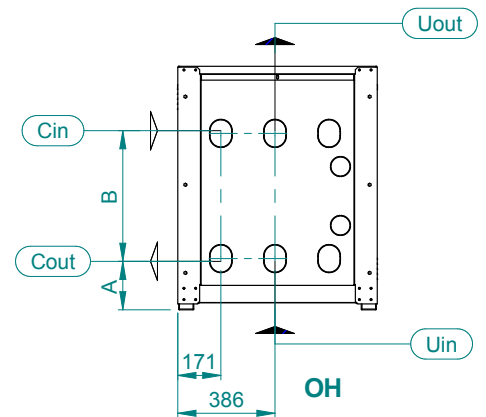
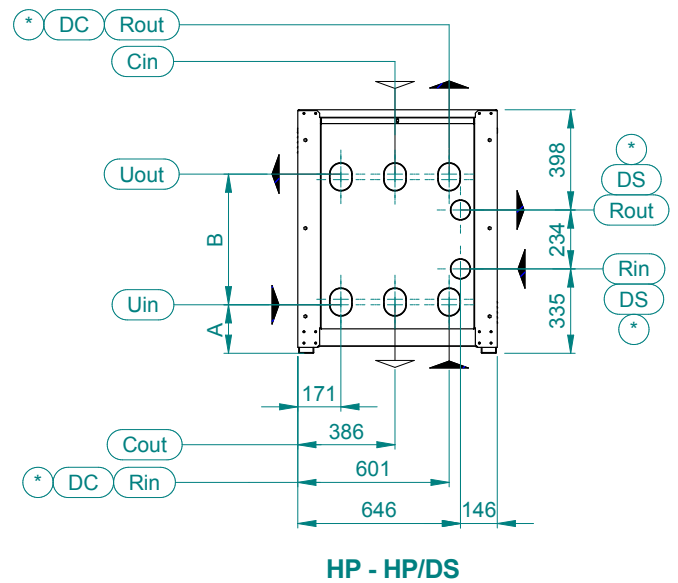
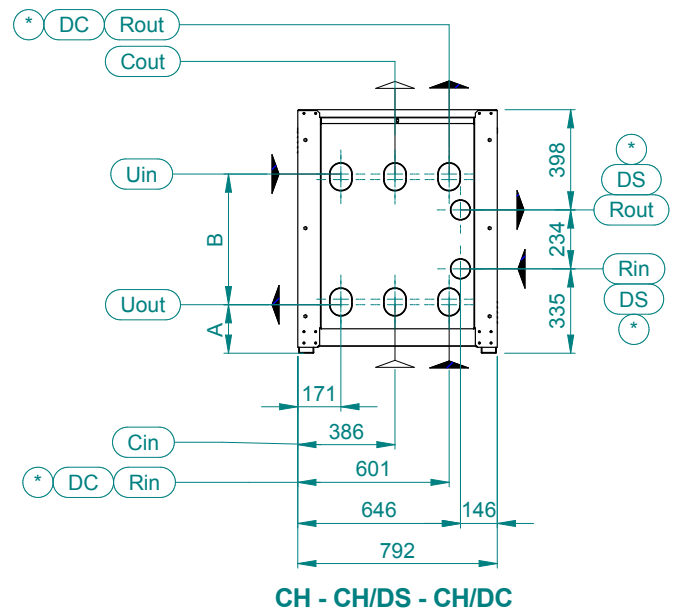
Lp: уровень звукового давления на расстоянии 1м от агрегата в свободном пространстве при номинальных рабочих условиях, согласно ISO 3744.

Размеры, вес и подключения TEAL W 3.2-10.2 CH CH-DS/DC HP-HP/DS

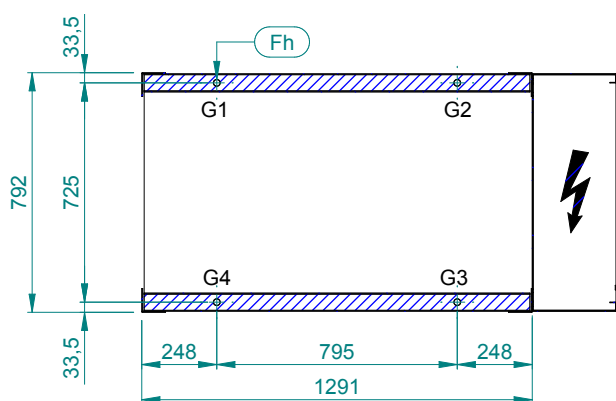


Типо-размер	A (мм)	B (мм)	Uin	Uout	Cin	Cout
3.2 - 7.2	219	466	G 1"1/4 M	G 1"1/4 M	G 1"1/4 M	G 1"1/4 M
8.2 - 10.2	195	519	G 2" M	G 2" M	G 2" M	G 2" M

Типо-размер	Rin	Rout
3.2 - 7.2 DC	G 1"1/4 M	G 1"1/4 M
8.2 - 10.2 DC	G 2" M	G 2" M
3.2 - 10.2 DS	G 1"1/4 M	G 1"1/4 M



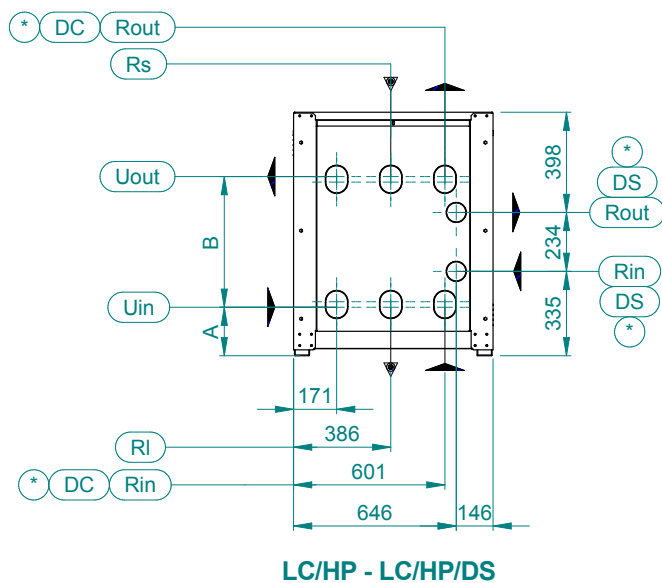
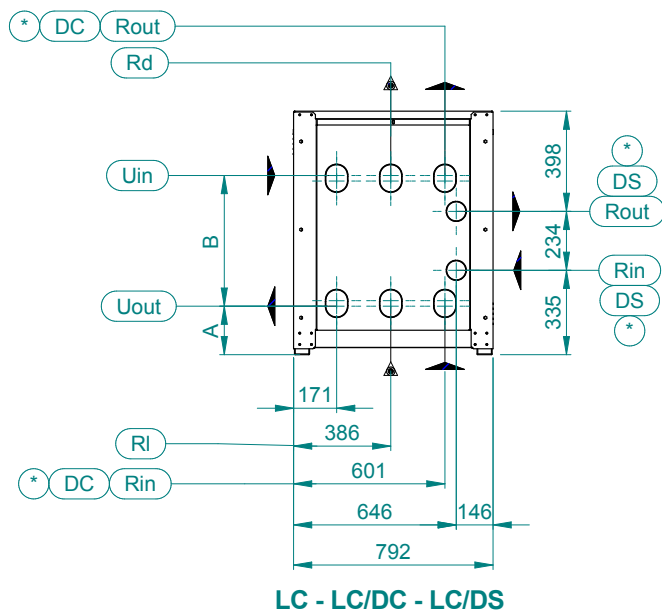
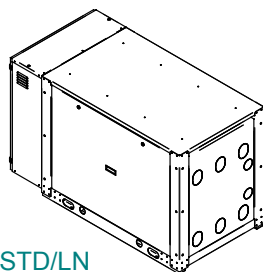
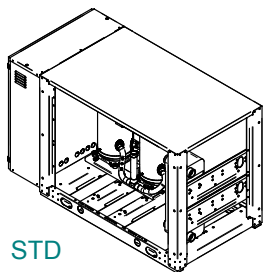
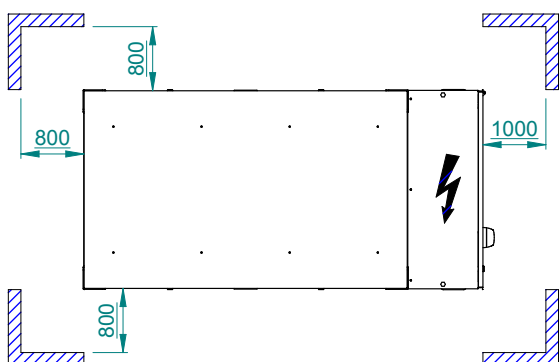
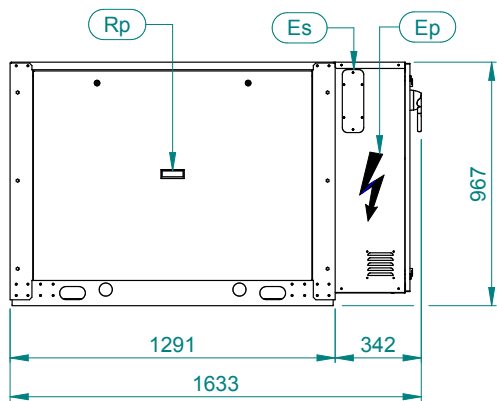
См. обозначения на стр. 130



G..	Антивибрационные опоры	
Fh	Отверстия для крепежа	Ø22

Модель TEAL W	Вес (кг)	Рабочий вес (кг)	G1 (кг)	G2 (кг)	G3 (кг)	G4 (кг)
3.2 CH-OH (ST) (REC) (SIL)	326	333	31	114	148	40
4.2 CH-OH (ST) (REC) (SIL)	330	337	33	115	147	42
5.2 CH-OH (ST) (REC) (SIL)	366	375	36	122	168	49
6.2 CH-OH (ST) (REC) (SIL)	387	397	41	136	169	51
7.2 CH-OH (ST) (REC) (SIL)	392	403	44	137	168	54
8.2 CH-OH (ST) (REC) (SIL)	424	437	60	138	167	72
9.2 CH-OH (ST) (REC) (SIL)	440	455	64	142	172	77
10.2 CH-OH (ST) (REC) (SIL)	448	465	68	143	172	82
3.2 CH (ST) DS-DC (SIL)	356	367	43	115	152	57
4.2 CH (ST) DS-DC (SIL)	361	372	46	115	151	60
5.2 CH (ST) DS-DC (SIL)	401	415	50	123	172	70
6.2 CH (ST) DS-DC (SIL)	424	439	57	135	174	73
7.2 CH (ST) DS-DC (SIL)	432	449	60	137	175	77
8.2 CH (ST) DS-DC (SIL)	477	497	82	134	174	107
9.2 CH (ST) DS-DC (SIL)	497	520	88	137	180	115
10.2 CH (ST) DS-DC (SIL)	511	537	94	138	181	124
3.2 HP (ST) (REC) (SIL)	323	329	29	115	148	37
4.2 HP (ST) (REC) (SIL)	330	337	32	116	148	41
5.2 HP (ST) (REC) (SIL)	367	375	35	123	169	48
6.2 HP (ST) (REC) (SIL)	387	396	40	137	170	49
7.2 HP (ST) (REC) (SIL)	393	403	43	138	170	52
8.2 HP (ST) (REC) (SIL)	422	434	57	140	168	69
9.2 HP (ST) (REC) (SIL)	435	449	60	143	173	73
10.2 HP (ST) (REC) (SIL)	443	459	65	144	173	77
3.2 HP (ST) DS (SIL)	329	335	31	114	149	41
4.2 HP (ST) DS (SIL)	336	343	35	115	148	45
5.2 HP (ST) DS (SIL)	372	380	37	121	170	52
6.2 HP (ST) DS (SIL)	393	403	43	135	171	54
7.2 HP (ST) DS (SIL)	398	409	46	136	170	57
8.2 HP (ST) DS (SIL)	428	441	60	138	169	74
9.2 HP (ST) DS (SIL)	443	458	64	141	174	79
10.2 HP (ST) DS (SIL)	450	467	68	142	173	84
3.2 CH-OH (ST) (REC) LN	388	395	47	129	160	59
4.2 CH-OH (ST) (REC) LN	392	399	50	129	159	61
5.2 CH-OH (ST) (REC) LN	429	438	52	137	180	69
6.2 CH-OH (ST) (REC) LN	449	459	58	150	181	70
7.2 CH-OH (ST) (REC) LN	453	464	61	151	180	72
8.2 CH-OH (ST) (REC) LN	486	499	77	152	179	91
9.2 CH-OH (ST) (REC) LN	501	516	81	155	184	96
10.2 CH-OH (ST) (REC) LN	510	527	86	156	184	101
3.2 CH (ST) DS-DC LN	418	429	60	129	164	76
4.2 CH (ST) DS-DC LN	423	434	63	129	163	79
5.2 CH (ST) DS-DC LN	462	476	66	137	184	89
6.2 CH (ST) DS-DC LN	486	501	73	149	187	92
7.2 CH (ST) DS-DC LN	494	511	77	151	187	96
8.2 CH (ST) DS-DC LN	541	561	100	148	187	126
9.2 CH (ST) DS-DC LN	559	582	105	151	192	134
10.2 CH (ST) DS-DC LN	573	599	112	152	193	142
3.2 HP (ST) (REC) LN	385	391	46	129	160	56
4.2 HP (ST) (REC) LN	392	399	49	130	160	60
5.2 HP (ST) (REC) LN	429	437	51	138	181	67
6.2 HP (ST) (REC) LN	449	458	57	151	182	68
7.2 HP (ST) (REC) LN	455	465	60	152	182	71
8.2 HP (ST) (REC) LN	483	495	74	153	181	87
9.2 HP (ST) (REC) LN	499	513	78	157	186	92
10.2 HP (ST) (REC) LN	505	521	82	158	185	96
3.2 HP (ST) DS LN	391	397	48	128	161	60
4.2 HP (ST) DS LN	397	404	51	129	160	64
5.2 HP (ST) DS LN	435	443	54	136	181	72
6.2 HP (ST) DS LN	455	465	60	149	183	73
7.2 HP (ST) DS LN	460	471	63	150	182	76
8.2 HP (ST) DS LN	489	502	77	152	181	92
9.2 HP (ST) DS LN	504	519	81	155	186	97
10.2 HP (ST) DS LN	513	530	86	156	186	102

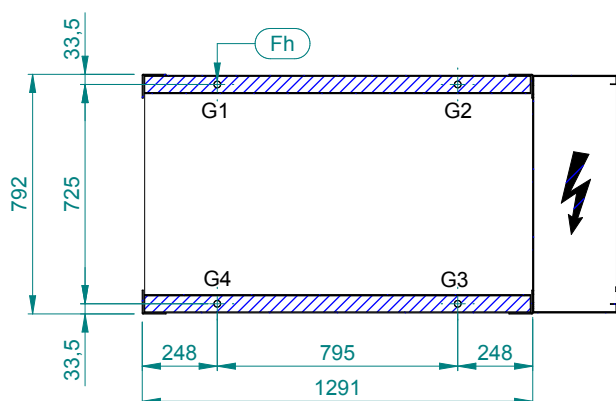
Размеры, вес и подключения Teal W 3.2-10.2 LC LC-DC/DS LC/HP LC/HP/DS



Типо-размер	A (мм)	B (мм)	Uin	Uout	Cin	Cout
3.2 - 7.2	219	466	G 1"1/4 M	G 1"1/4 M	G 1"1/4 M	G 1"1/4 M
8.2 - 10.2	195	519	G 2" M	G 2" M	G 2" M	G 2" M

Типоразмер	Rin	Rout
3.2 - 7.2 DC	G 1"1/4 M	G 1"1/4 M
8.2 - 10.2 DC	G 2" M	G 2" M
3.2 - 10.2 DS	G 1"1/4 M	G 1"1/4 M

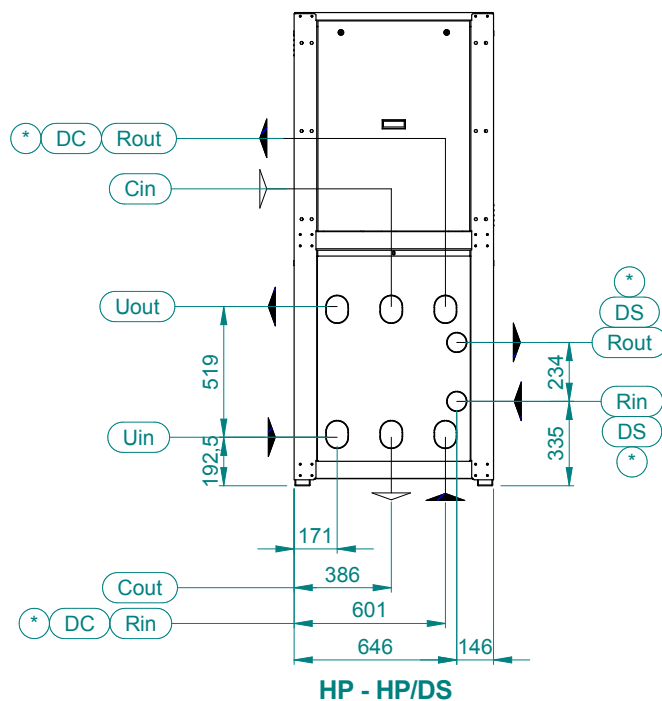
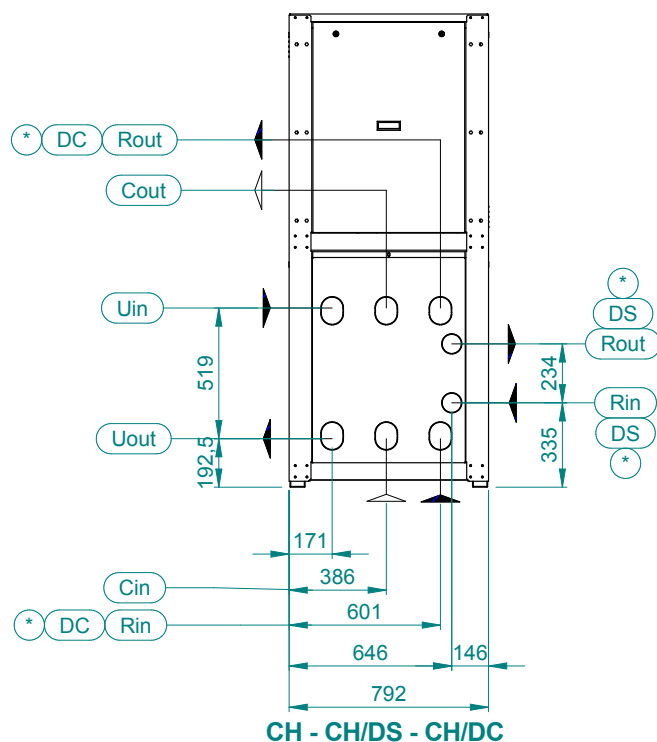
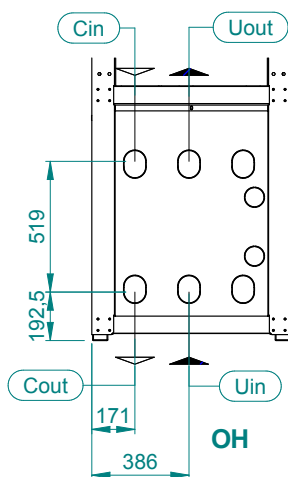
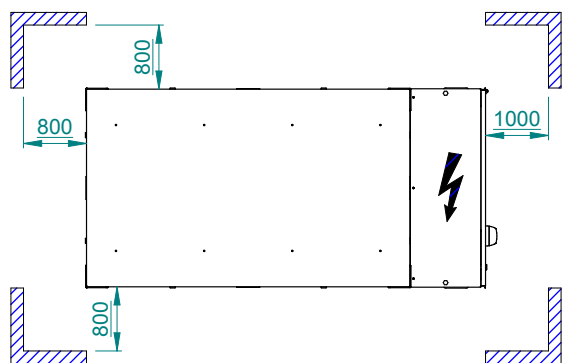
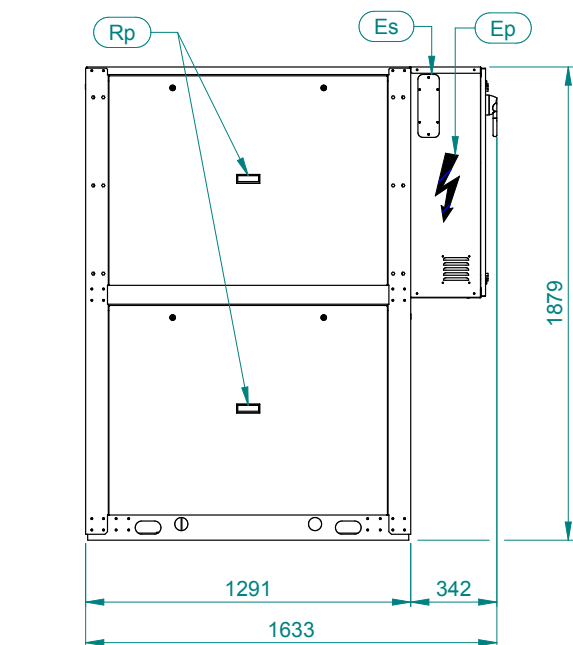
Типоразмер	Rd Ø	RI Ø	Rs Ø
3.2	18	16	28
4.2 - 5.2	22	18	35
6.2 - 7.2	28	22	42
8.2 - 9.2		28	
10.2	35		



G..	Антивибрационные опоры	
Fh	Отверстия для крепежа	Ø22

Модель TEAL W	Вес (кг)	Рабочий вес (кг)	G1 (кг)	G2 (кг)	G3 (кг)	G4 (кг)
3.2 LC (ST) (REC) (SIL)	310	313	21	115	150	27
4.2 LC (ST) (REC) (SIL)	314	317	23	116	149	29
5.2 LC (ST) (REC) (SIL)	348	352	25	122	171	34
6.2 LC (ST) (REC) (SIL)	367	371	28	137	171	35
7.2 LC (ST) (REC) (SIL)	368	373	29	138	170	36
8.2 LC (ST) (REC) (SIL)	387	393	38	141	169	45
9.2 LC (ST) (REC) (SIL)	400	407	40	144	175	48
10.2 LC (ST) (REC) (SIL)	404	412	42	146	174	50
3.2 LC (ST) (DS-DC) (SIL)	335	342	32	114	153	43
4.2 LC (ST) (DS-DC) (SIL)	341	348	34	115	153	46
5.2 LC (ST) (DS-DC) (SIL)	377	386	37	122	174	53
6.2 LC (ST) (DS-DC) (SIL)	398	408	42	135	176	55
7.2 LC (ST) (DS-DC) (SIL)	404	415	45	136	176	58
8.2 LC (ST) (DS-DC) (SIL)	437	450	60	135	177	78
9.2 LC (ST) (DS-DC) (SIL)	454	469	64	138	183	84
10.2 LC (ST) (DS-DC) (SIL)	463	480	68	139	183	90
3.2 LC/HP (ST) (REC) (SIL)	317	320	23	118	150	29
4.2 LC/HP (ST) (REC) (SIL)	323	326	25	120	150	31
5.2 LC/HP (ST) (REC) (SIL)	358	362	27	127	171	37
6.2 LC/HP (ST) (REC) (SIL)	376	380	30	141	172	37
7.2 LC/HP (ST) (REC) (SIL)	380	385	32	143	171	39
8.2 LC/HP (ST) (REC) (SIL)	400	406	41	147	170	48
9.2 LC/HP (ST) (REC) (SIL)	415	422	44	151	176	51
10.2 LC/HP (ST) (REC) (SIL)	418	426	46	152	175	53
3.2 LC/HP (ST) (DS) (SIL)	321	324	25	117	150	32
4.2 LC/HP (ST) (DS) (SIL)	326	330	27	118	150	35
5.2 LC/HP (ST) (DS) (SIL)	363	367	30	125	171	41
6.2 LC/HP (ST) (DS) (SIL)	381	386	34	139	172	41
7.2 LC/HP (ST) (DS) (SIL)	386	392	36	141	172	43
8.2 LC/HP (ST) (DS) (SIL)	407	414	45	145	171	53
9.2 LC/HP (ST) (DS) (SIL)	420	428	47	149	176	56
10.2 LC/HP (ST) (DS) (SIL)	427	436	51	150	176	59
3.2 LC (ST) (REC) LN	374	377	38	130	162	47
4.2 LC (ST) (REC) LN	375	378	39	130	161	48
5.2 LC (ST) (REC) LN	410	414	41	137	182	54
6.2 LC (ST) (REC) LN	428	432	44	151	183	54
7.2 LC (ST) (REC) LN	430	435	46	152	182	55
8.2 LC (ST) (REC) LN	450	456	55	155	182	64
9.2 LC (ST) (REC) LN	462	469	57	158	187	67
10.2 LC (ST) (REC) LN	466	474	59	160	186	69
3.2 LC (ST) (DS-DC) LN	398	405	49	129	165	62
4.2 LC (ST) (DS-DC) LN	402	409	51	129	164	65
5.2 LC (ST) (DS-DC) LN	440	449	54	136	186	73
6.2 LC (ST) (DS-DC) LN	460	470	59	149	188	74
7.2 LC (ST) (DS-DC) LN	466	477	62	150	188	77
8.2 LC (ST) (DS-DC) LN	499	512	77	149	189	97
9.2 LC (ST) (DS-DC) LN	515	530	80	152	195	103
10.2 LC (ST) (DS-DC) LN	525	542	85	153	195	109
3.2 LC/HP (ST) (REC) LN	379	382	39	133	162	48
4.2 LC/HP (ST) (REC) LN	383	386	41	134	161	50
5.2 LC/HP (ST) (REC) LN	420	424	44	141	183	56
6.2 LC/HP (ST) (REC) LN	438	442	47	155	184	56
7.2 LC/HP (ST) (REC) LN	441	446	49	157	183	57
8.2 LC/HP (ST) (REC) LN	464	470	59	161	183	67
9.2 LC/HP (ST) (REC) LN	477	484	61	165	188	70
10.2 LC/HP (ST) (REC) LN	481	489	64	166	187	72
3.2 LC/HP (ST) (DS) LN	383	386	42	131	162	51
4.2 LC/HP (ST) (DS) LN	388	392	44	132	162	54
5.2 LC/HP (ST) (DS) LN	425	429	46	140	183	60
6.2 LC/HP (ST) (DS) LN	443	448	50	154	184	60
7.2 LC/HP (ST) (DS) LN	448	454	53	155	184	62
8.2 LC/HP (ST) (DS) LN	468	475	62	158	183	72
9.2 LC/HP (ST) (DS) LN	483	491	65	162	189	75
10.2 LC/HP (ST) (DS) LN	489	498	68	164	188	78

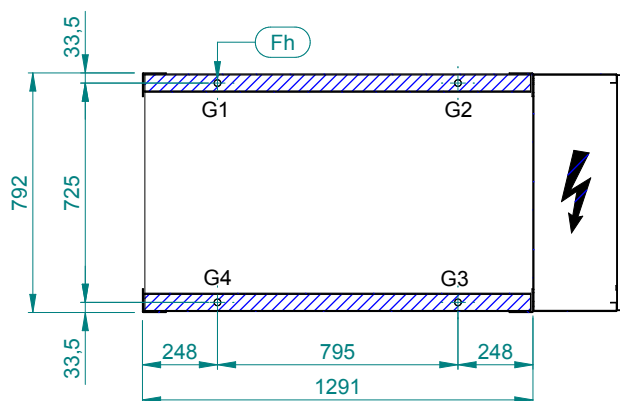
Размеры, вес и подключения Teal W 12.2-20.2 CH-CH/DC/DS HP-HP/DS



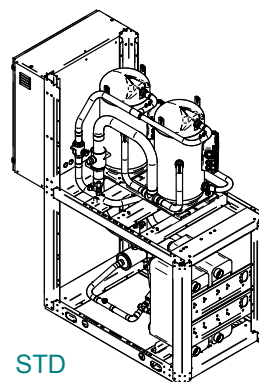
Типоразмер	Rin	Rout
12.2 - 20.2 DS	G 1"1/4 M	G 1"1/4 M
12.2 - 20.2 DC	G 2" M	G 2" M

Типоразмер	Uin	Uout	Cin	Cout
12.2 - 20.2	G 2" M	G 2" M	G 2" M	G 2" M

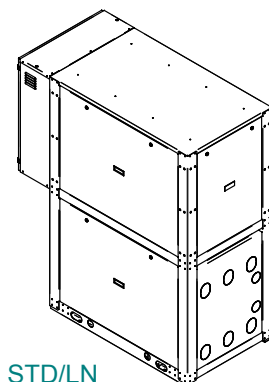
См. обозначения на стр. 130



G..	Антивибрационные опоры	
Fh	Отверстия для крепежа	Ø22



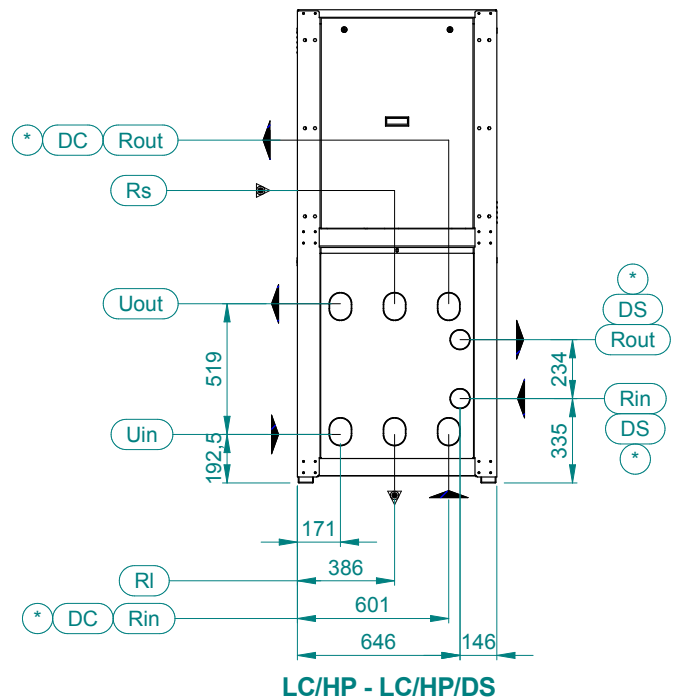
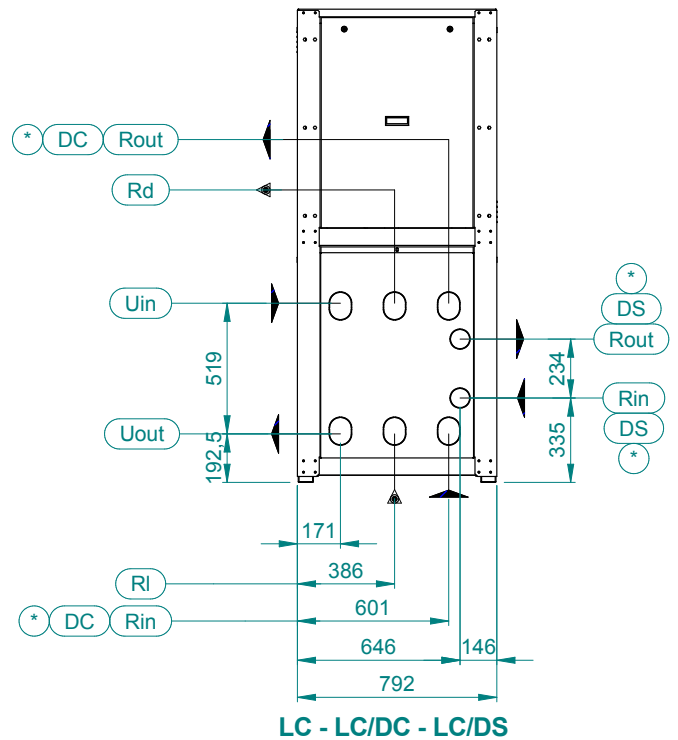
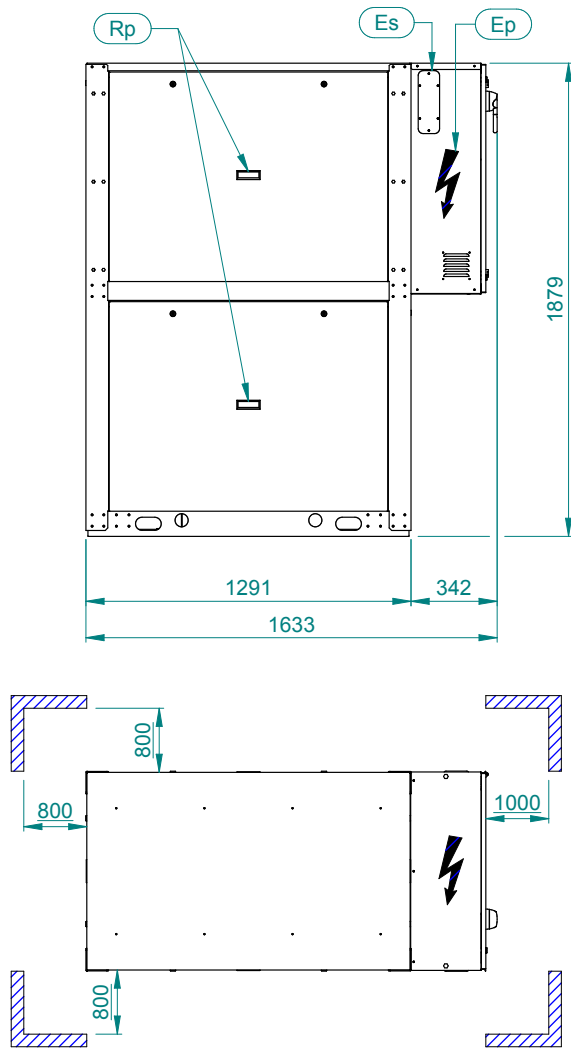
STD



STD/LN

Модель TEAL W	Вес (кг)	Рабочий вес (кг)	G1 (кг)	G2 (кг)	G3 (кг)	G4 (кг)
12.2 CH-OH_(ST)_(REC)_(SIL)	556	576	88	176	208	104
13.2 CH-OH_(ST)_(REC)_(SIL)	644	667	118	182	223	144
15.2 CH-OH_(ST)_(REC)_(SIL)	677	702	126	189	232	155
17.2 CH-OH_(ST)_(REC)_(SIL)	711	740	136	197	241	166
19.2 CH-OH_(ST)_(REC)_(SIL)	742	774	144	204	250	176
20.2 CH-OH_(ST)_(REC)_(SIL)	770	804	151	211	257	185
12.2 CH_(ST)_(DS-DC)_(SIL)	626	657	116	170	221	150
13.2 CH_(ST)_(DS-DC)_(SIL)	725	760	148	179	237	196
15.2 CH_(ST)_(DS-DC)_(SIL)	766	805	159	186	248	212
17.2 CH_(ST)_(DS-DC)_(SIL)	808	852	171	193	259	229
19.2 CH_(ST)_(DS-DC)_(SIL)	846	895	181	201	270	243
20.2 CH_(ST)_(DS-DC)_(SIL)	881	933	190	208	280	255
12.2 HP_(ST)_(REC)_(SIL)	549	567	83	177	209	98
13.2 HP_(ST)_(REC)_(SIL)	637	659	114	183	223	139
15.2 HP_(ST)_(REC)_(SIL)	669	693	122	190	232	149
17.2 HP_(ST)_(REC)_(SIL)	702	730	131	198	241	160
19.2 HP_(ST)_(REC)_(SIL)	733	763	139	205	250	169
20.2 HP_(ST)_(REC)_(SIL)	760	792	146	211	257	178
12.2 HP_(ST)_(DS)_(SIL)	557	576	87	174	210	105
13.2 HP_(ST)_(DS)_(SIL)	646	669	118	181	224	146
15.2 HP_(ST)_(DS)_(SIL)	678	704	126	188	233	157
17.2 HP_(ST)_(DS)_(SIL)	711	741	136	195	242	168
19.2 HP_(ST)_(DS)_(SIL)	744	776	144	202	251	179
20.2 HP_(ST)_(DS)_(SIL)	772	807	152	208	258	189
12.2 CH-OH_(ST)_(REC)_(LN)	651	671	113	198	229	131
13.2 CH-OH_(ST)_(REC)_(LN)	740	763	144	204	244	171
15.2 CH-OH_(ST)_(REC)_(LN)	774	799	152	212	253	182
17.2 CH-OH_(ST)_(REC)_(LN)	807	836	162	219	262	193
19.2 CH-OH_(ST)_(REC)_(LN)	839	871	170	227	271	203
20.2 CH-OH_(ST)_(REC)_(LN)	866	900	177	233	278	212
12.2 CH_(ST)_(DS-DC)_(LN)	723	754	142	193	242	177
13.2 CH_(ST)_(DS-DC)_(LN)	821	856	174	201	258	223
15.2 CH_(ST)_(DS-DC)_(LN)	862	901	185	208	269	239
17.2 CH_(ST)_(DS-DC)_(LN)	904	948	197	215	280	256
19.2 CH_(ST)_(DS-DC)_(LN)	942	991	207	223	291	270
20.2 CH_(ST)_(DS-DC)_(LN)	977	1029	216	230	301	282
12.2 HP_(ST)_(REC)_(LN)	645	663	109	199	230	125
13.2 HP_(ST)_(REC)_(LN)	733	755	140	205	244	166
15.2 HP_(ST)_(REC)_(LN)	765	789	147	213	253	176
17.2 HP_(ST)_(REC)_(LN)	798	826	157	220	262	187
19.2 HP_(ST)_(REC)_(LN)	828	858	164	227	271	196
20.2 HP_(ST)_(REC)_(LN)	856	888	172	233	278	205
12.2 HP_(ST)_(DS)_(LN)	654	673	113	197	231	132
13.2 HP_(ST)_(DS)_(LN)	743	766	144	203	245	174
15.2 HP_(ST)_(DS)_(LN)	774	800	152	210	254	184
17.2 HP_(ST)_(DS)_(LN)	808	838	162	217	263	196
19.2 HP_(ST)_(DS)_(LN)	840	872	170	224	272	206
20.2 HP_(ST)_(DS)_(LN)	869	904	178	230	280	216

Размеры, вес и подключения Teal W 12.2-20.2 LC-DS/DC LC/HP LC/HP/DS

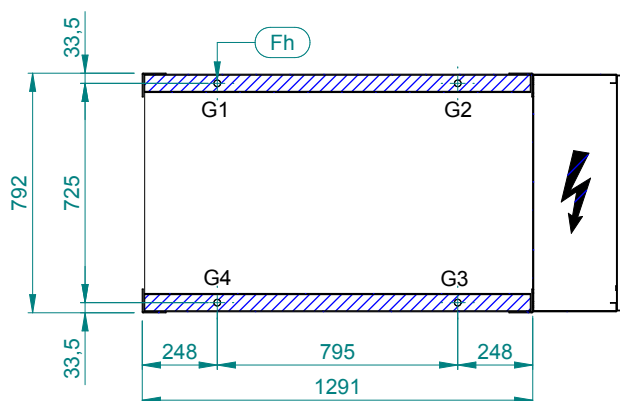


Типоразмер	Uin	Uout
12.2 - 20.2	G 2" M	G 2" M

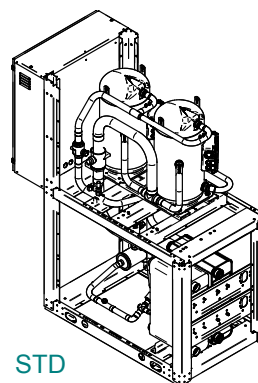
Типоразмер	Rd Ø	RI Ø	Rs Ø
12.2	35	42	28
13.2 - 15.2		54	
17.2	42	67	35
19.2 - 20.2			

Типоразмер	Rin	Rout
12.2 - 20.2 DS	G 1"1/4 M	G 1"1/4 M
12.2 - 20.2 DC	G 2" M	G 2" M

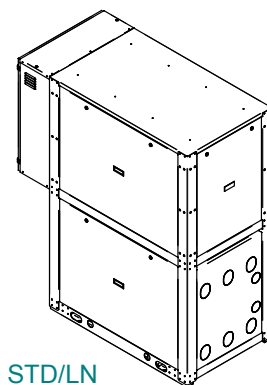
См. обозначения на стр. 130



G..	Антивибрационные опоры	
Fh	Отверстия для крепежа	Ø22



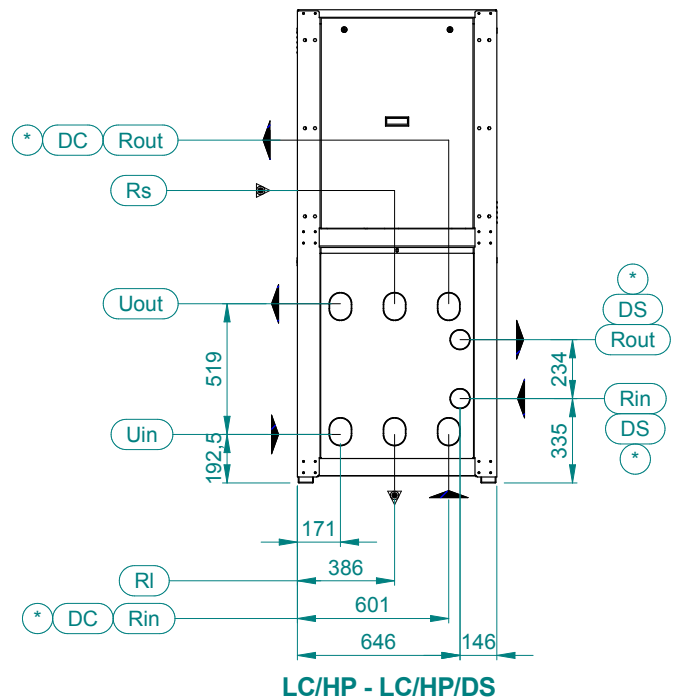
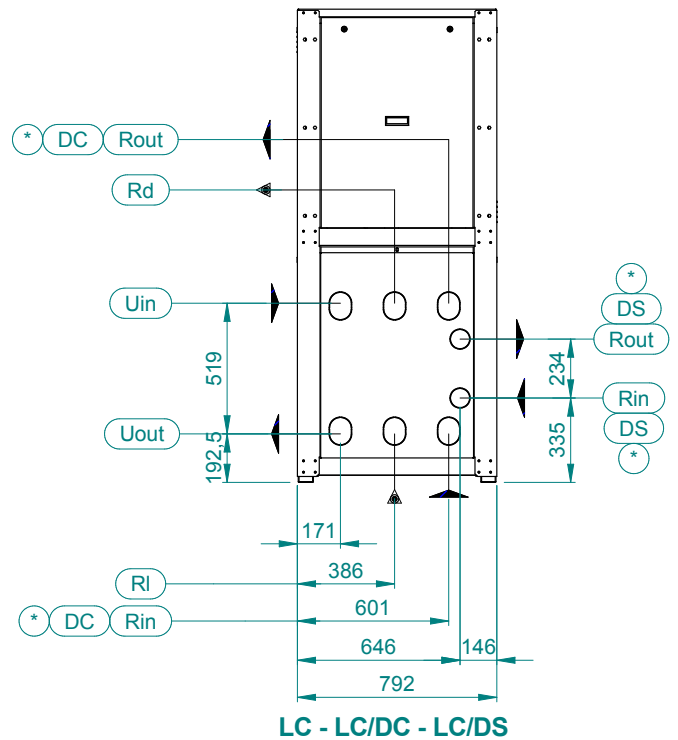
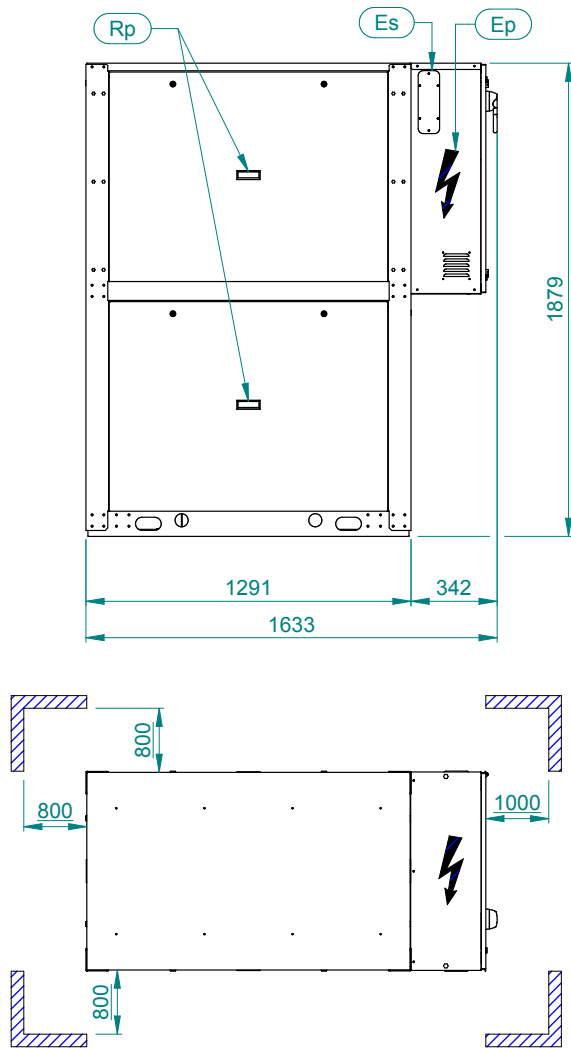
STD



STD/LN

Модель TEAL W	Вес (кг)	Рабочий вес (кг)	G1 (кг)	G2 (кг)	G3 (кг)	G4 (кг)
12.2 LC_(ST)_(REC)_(SIL)	506	515	60	185	204	66
13.2 LC_(ST)_(REC)_(SIL)	588	599	88	188	221	102
15.2 LC_(ST)_(REC)_(SIL)	614	626	93	195	229	109
17.2 LC_(ST)_(REC)_(SIL)	643	657	100	202	238	117
19.2 LC_(ST)_(REC)_(SIL)	668	683	105	208	246	124
20.2 LC_(ST)_(REC)_(SIL)	691	707	110	214	253	130
12.2 LC_(ST)_(DS-DC)_(SIL)	578	598	90	178	219	111
13.2 LC_(ST)_(DS-DC)_(SIL)	668	691	119	183	236	153
15.2 LC_(ST)_(DS-DC)_(SIL)	704	729	127	190	247	165
17.2 LC_(ST)_(DS-DC)_(SIL)	739	768	136	197	257	178
19.2 LC_(ST)_(DS-DC)_(SIL)	771	803	143	203	268	189
20.2 LC_(ST)_(DS-DC)_(SIL)	801	835	150	209	277	199
12.2 LC/HP_(ST)_(REC)_(SIL)	523	532	64	192	207	69
13.2 LC/HP_(ST)_(REC)_(SIL)	608	619	93	197	224	105
15.2 LC/HP_(ST)_(REC)_(SIL)	634	646	98	204	232	112
17.2 LC/HP_(ST)_(REC)_(SIL)	665	679	106	212	241	120
19.2 LC/HP_(ST)_(REC)_(SIL)	691	706	111	219	249	127
20.2 LC/HP_(ST)_(REC)_(SIL)	714	730	116	225	256	133
12.2 LC/HP_(ST)_(DS)_(SIL)	530	540	68	189	208	75
13.2 LC/HP_(ST)_(DS)_(SIL)	616	628	97	195	224	112
15.2 LC/HP_(ST)_(DS)_(SIL)	643	657	103	201	233	120
17.2 LC/HP_(ST)_(DS)_(SIL)	673	689	110	209	242	128
19.2 LC/HP_(ST)_(DS)_(SIL)	703	720	117	216	251	136
20.2 LC/HP_(ST)_(DS)_(SIL)	728	747	123	222	258	144
12.2 LC_(ST)_(REC)_(LN)	602	611	86	207	225	93
13.2 LC_(ST)_(REC)_(LN)	684	695	113	211	241	130
15.2 LC_(ST)_(REC)_(LN)	710	722	119	217	250	136
17.2 LC_(ST)_(REC)_(LN)	737	751	125	224	258	144
19.2 LC_(ST)_(REC)_(LN)	765	780	131	231	267	151
20.2 LC_(ST)_(REC)_(LN)	787	803	136	236	274	157
12.2 LC_(ST)_(DS-DC)_(LN)	673	693	116	200	239	138
13.2 LC_(ST)_(DS-DC)_(LN)	766	789	145	206	257	181
15.2 LC_(ST)_(DS-DC)_(LN)	797.5	823	152	212	267	192
17.2 LC_(ST)_(DS-DC)_(LN)	835	864	162	219	278	205
19.2 LC_(ST)_(DS-DC)_(LN)	868	900	169	226	289	216
20.2 LC_(ST)_(DS-DC)_(LN)	897	931	176	231	298	226
12.2 LC/HP_(ST)_(REC)_(LN)	619	628	90	214	228	96
13.2 LC/HP_(ST)_(REC)_(LN)	704	715	119	219	245	132
15.2 LC/HP_(ST)_(REC)_(LN)	730	742	124	226	253	139
17.2 LC/HP_(ST)_(REC)_(LN)	760	774	131	234	262	147
19.2 LC/HP_(ST)_(REC)_(LN)	787	802	137	241	270	154
20.2 LC/HP_(ST)_(REC)_(LN)	810	826	142	247	277	160
12.2 LC/HP_(ST)_(DS)_(LN)	627	637	94	212	229	102
13.2 LC/HP_(ST)_(DS)_(LN)	712	724	123	217	245	139
15.2 LC/HP_(ST)_(DS)_(LN)	740	754	129	224	254	147
17.2 LC/HP_(ST)_(DS)_(LN)	770	786	136	232	263	155
19.2 LC/HP_(ST)_(DS)_(LN)	799	816	143	238	272	163
20.2 LC/HP_(ST)_(DS)_(LN)	824	843	149	244	279	171

Размеры, вес и подключения Teal W 12.2-20.2 LC-DS/DC LC/HP LC/HP/DS

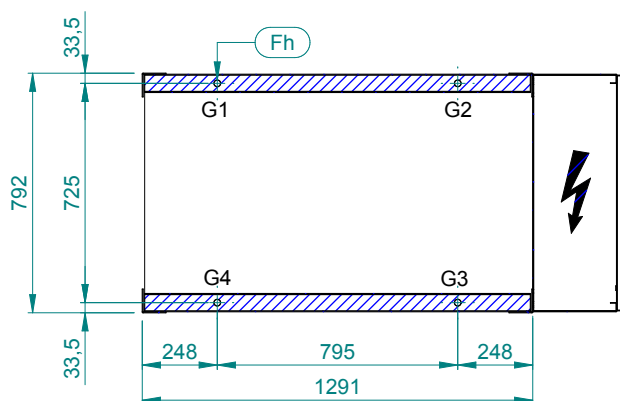


Типоразмер	Uin	Uout
12.2 - 20.2	G 2" M	G 2" M

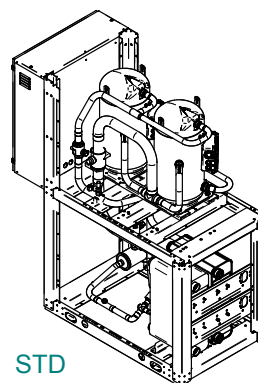
Типоразмер	Rd Ø	RI Ø	Rs Ø
12.2	35	42	28
13.2 - 15.2		54	
17.2	42	67	35
19.2 - 20.2			

Типоразмер	Rin	Rout
12.2 - 20.2 DS	G 1"1/4 M	G 1"1/4 M
12.2 - 20.2 DC	G 2" M	G 2" M

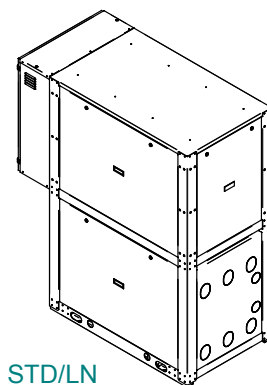
См. обозначения на стр. 130



G..	Антивибрационные опоры	
Fh	Отверстия для крепежа	Ø22



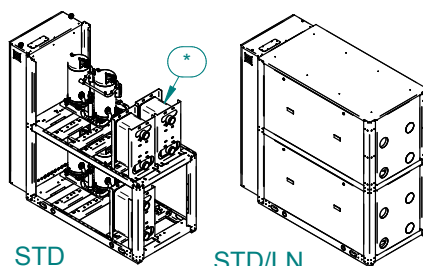
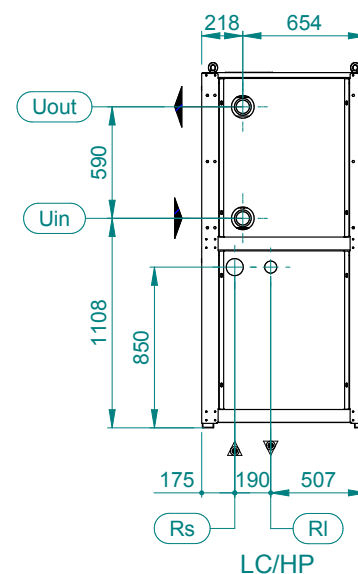
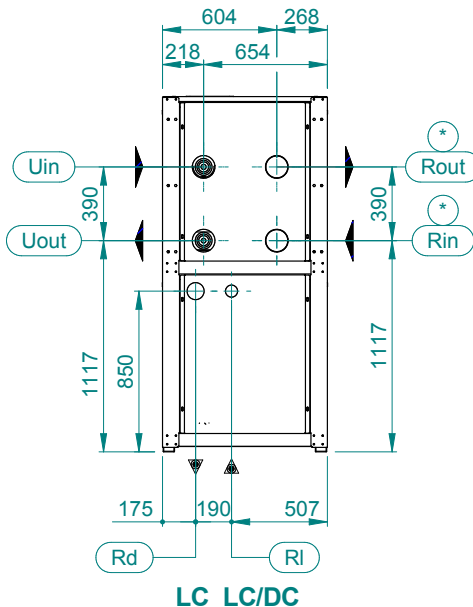
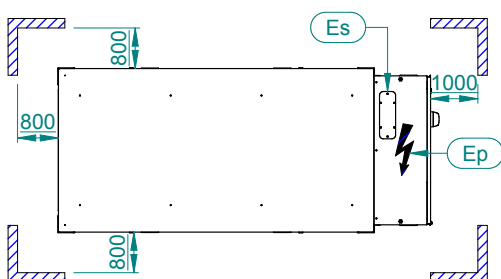
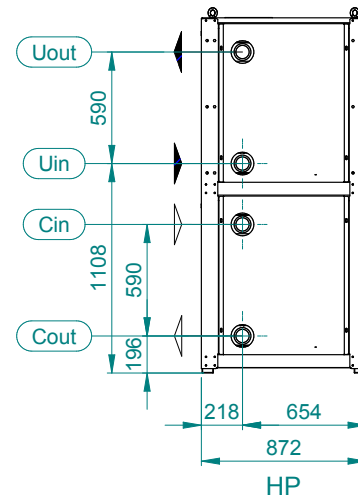
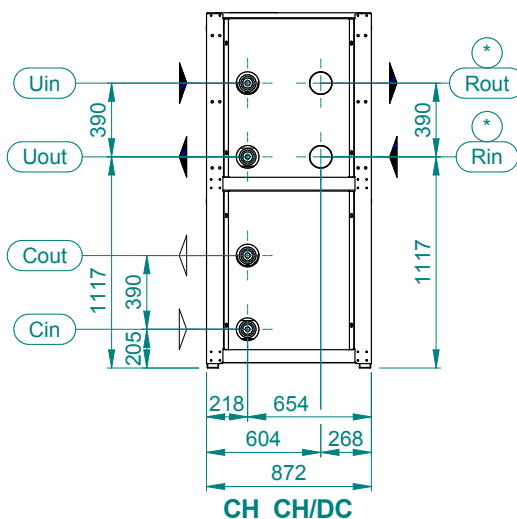
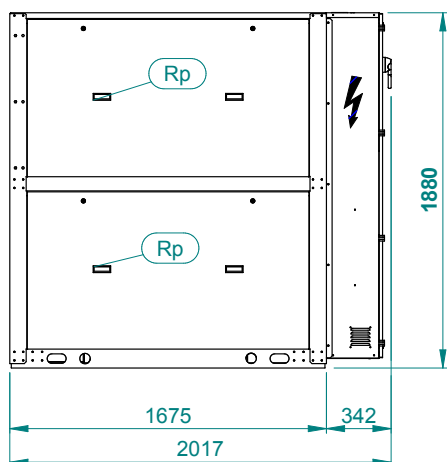
STD



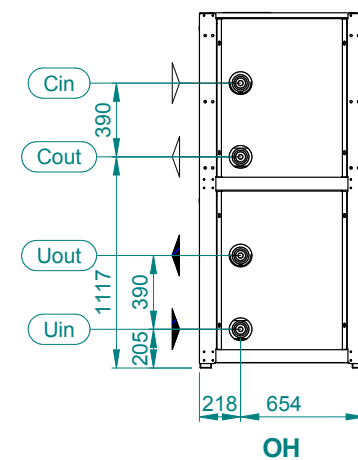
STD/LN

Модель TEAL W	Вес (кг)	Рабочий вес (кг)	G1 (кг)	G2 (кг)	G3 (кг)	G4 (кг)
12.2 LC_(ST)_(REC)_(SIL)	506	515	60	185	204	66
13.2 LC_(ST)_(REC)_(SIL)	588	599	88	188	221	102
15.2 LC_(ST)_(REC)_(SIL)	614	626	93	195	229	109
17.2 LC_(ST)_(REC)_(SIL)	643	657	100	202	238	117
19.2 LC_(ST)_(REC)_(SIL)	668	683	105	208	246	124
20.2 LC_(ST)_(REC)_(SIL)	691	707	110	214	253	130
12.2 LC_(ST)_(DS-DC)_(SIL)	578	598	90	178	219	111
13.2 LC_(ST)_(DS-DC)_(SIL)	668	691	119	183	236	153
15.2 LC_(ST)_(DS-DC)_(SIL)	704	729	127	190	247	165
17.2 LC_(ST)_(DS-DC)_(SIL)	739	768	136	197	257	178
19.2 LC_(ST)_(DS-DC)_(SIL)	771	803	143	203	268	189
20.2 LC_(ST)_(DS-DC)_(SIL)	801	835	150	209	277	199
12.2 LC/HP_(ST)_(REC)_(SIL)	523	532	64	192	207	69
13.2 LC/HP_(ST)_(REC)_(SIL)	608	619	93	197	224	105
15.2 LC/HP_(ST)_(REC)_(SIL)	634	646	98	204	232	112
17.2 LC/HP_(ST)_(REC)_(SIL)	665	679	106	212	241	120
19.2 LC/HP_(ST)_(REC)_(SIL)	691	706	111	219	249	127
20.2 LC/HP_(ST)_(REC)_(SIL)	714	730	116	225	256	133
12.2 LC/HP_(ST)_(DS)_(SIL)	530	540	68	189	208	75
13.2 LC/HP_(ST)_(DS)_(SIL)	616	628	97	195	224	112
15.2 LC/HP_(ST)_(DS)_(SIL)	643	657	103	201	233	120
17.2 LC/HP_(ST)_(DS)_(SIL)	673	689	110	209	242	128
19.2 LC/HP_(ST)_(DS)_(SIL)	703	720	117	216	251	136
20.2 LC/HP_(ST)_(DS)_(SIL)	728	747	123	222	258	144
12.2 LC_(ST)_(REC)_(LN)	602	611	86	207	225	93
13.2 LC_(ST)_(REC)_(LN)	684	695	113	211	241	130
15.2 LC_(ST)_(REC)_(LN)	710	722	119	217	250	136
17.2 LC_(ST)_(REC)_(LN)	737	751	125	224	258	144
19.2 LC_(ST)_(REC)_(LN)	765	780	131	231	267	151
20.2 LC_(ST)_(REC)_(LN)	787	803	136	236	274	157
12.2 LC_(ST)_(DS-DC)_(LN)	673	693	116	200	239	138
13.2 LC_(ST)_(DS-DC)_(LN)	766	789	145	206	257	181
15.2 LC_(ST)_(DS-DC)_(LN)	797.5	823	152	212	267	192
17.2 LC_(ST)_(DS-DC)_(LN)	835	864	162	219	278	205
19.2 LC_(ST)_(DS-DC)_(LN)	868	900	169	226	289	216
20.2 LC_(ST)_(DS-DC)_(LN)	897	931	176	231	298	226
12.2 LC/HP_(ST)_(REC)_(LN)	619	628	90	214	228	96
13.2 LC/HP_(ST)_(REC)_(LN)	704	715	119	219	245	132
15.2 LC/HP_(ST)_(REC)_(LN)	730	742	124	226	253	139
17.2 LC/HP_(ST)_(REC)_(LN)	760	774	131	234	262	147
19.2 LC/HP_(ST)_(REC)_(LN)	787	802	137	241	270	154
20.2 LC/HP_(ST)_(REC)_(LN)	810	826	142	247	277	160
12.2 LC/HP_(ST)_(DS)_(LN)	627	637	94	212	229	102
13.2 LC/HP_(ST)_(DS)_(LN)	712	724	123	217	245	139
15.2 LC/HP_(ST)_(DS)_(LN)	740	754	129	224	254	147
17.2 LC/HP_(ST)_(DS)_(LN)	770	786	136	232	263	155
19.2 LC/HP_(ST)_(DS)_(LN)	799	816	143	238	272	163
20.2 LC/HP_(ST)_(DS)_(LN)	824	843	149	244	279	171

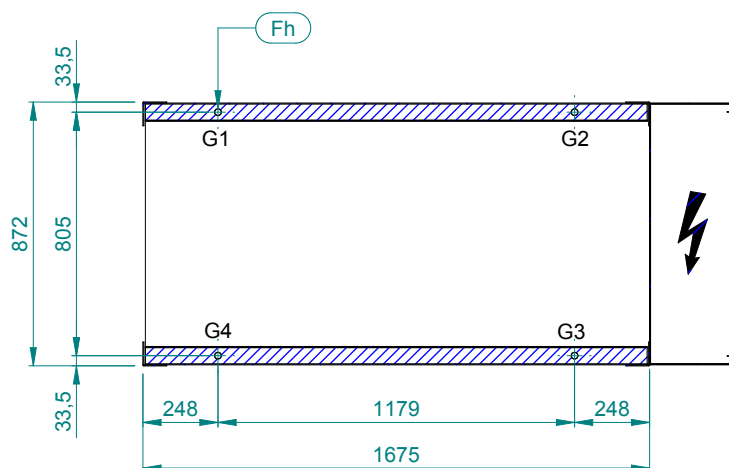
Размеры, вес и подключения Teal W 18.4-20.4 CH/DC LC/DC HP LC/HP OH



Типо-размер	18.4	20.4
Uin	OD 88.9	
Uout	OD 88.9	
Cin	OD 88.9	
Cout	OD 88.9	
Rin	OD 88.9	
Rout	OD 88.9	
Rd	28 mm	35 mm
Ri	28 mm	
Rs	42 mm	



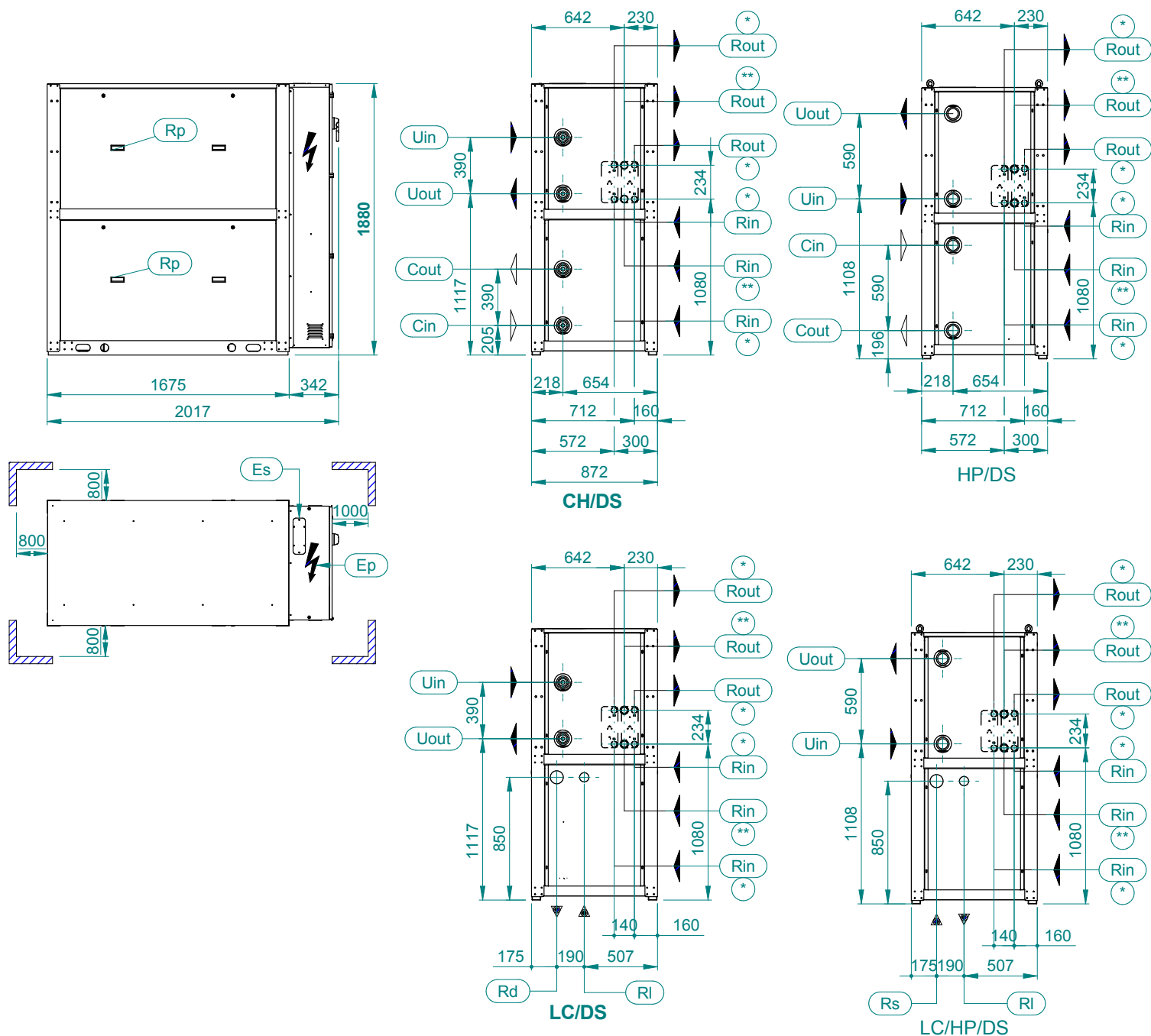
См. обозначения на стр. 130



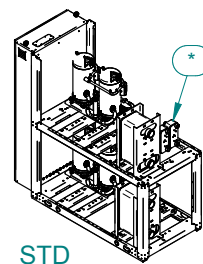
Модель TEAL W	Вес (кг)	Рабочий вес (кг)	G1 (кг)	G2 (кг)	G3 (кг)	G4 (кг)
18.4 CH-OH_(ST)_(REC)_(SIL)	744	773	110	258	284	121
20.4 CH-OH_(ST)_(REC)_(SIL)	770	803	120	267	287	129
18.4 CH-OH_(ST)_(REC)_(LN)	835	864	139	275	299	151
20.4 CH-OH_(ST)_(REC)_(LN)	861	894	149	283	303	159
18.4 CH_(ST)_(DC)_(SIL)	852	896	156	251	302	187
20.4 CH_(ST)_(DC)_(SIL)	883	933	168	259	307	199
18.4 CH_(ST)_(DC)_(LN)	941	985	184	268	316	217
20.4 CH_(ST)_(DC)_(LN)	974	1024	197	276	322	229
18.4 LC_(ST)_(REC)_(SIL)	691	705	72	234	305	94
20.4 LC_(ST)_(REC)_(SIL)	712	728	78	241	309	100
18.4 LC_(ST)_(REC)_(LN)	782	796	99	252	319	126
20.4 LC_(ST)_(REC)_(LN)	801	817	105	258	323	131
18.4 LC_(ST)_(DC)_(SIL)	779	808	108	231	319	150
20.4 LC_(ST)_(DC)_(SIL)	805	838	117	237	324	160
18.4 LC_(ST)_(DC)_(LN)	870	899	136	249	333	181
20.4 LC_(ST)_(DC)_(LN)	895	928	144	255	338	191
18.4 HP_(ST)_(REC)_(SIL)	782	820	137	266	275	142
20.4 HP_(ST)_(REC)_(SIL)	815	859	152	276	278	153
18.4 HP_(ST)_(REC)_(LN)	871	909	166	282	290	171
20.4 HP_(ST)_(REC)_(LN)	904	948	181	292	293	182
18.4 LC/HP_(ST)_(REC)_(SIL)	717	736	87	241	300	108
20.4 LC/HP_(ST)_(REC)_(SIL)	738	760	94	248	303	115
18.4 LC/HP_(ST)_(REC)_(LN)	806	825	114	258	314	139
20.4 LC/HP_(ST)_(REC)_(LN)	830	852	122	266	318	146

Fh	Отверстия для крепежа	Ø22
G..	Антивибрационные опоры	

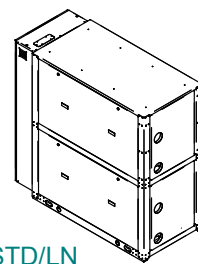
Размеры, вес и подключения Teal W 18.4-20.4 DS LC/DS LC/HP/DS HP/DS



Типо-размер	18.4	20.4
Uin	OD 88.9	
Uout	OD 88.9	
Cin	OD 88.9	
Cout	OD 88.9	
Rin	G 1" 1/4 M	
Rout	G 1" 1/4 M	
Rd	28 mm	35 mm
Ri	28 mm	
Rs	42 mm	

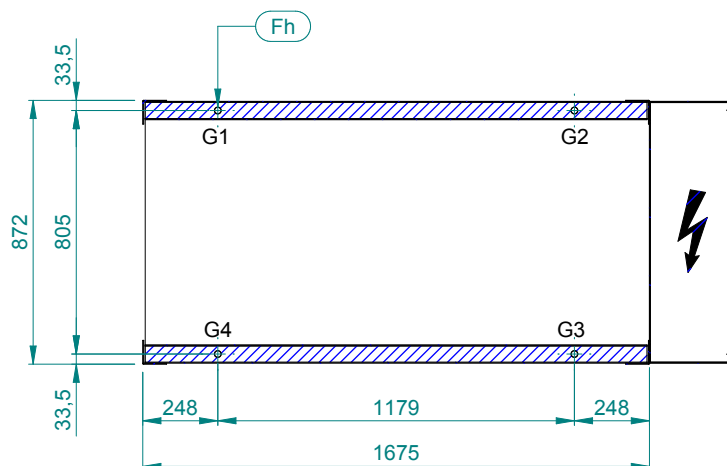


STD



STD/LN

См. обозначения на стр. 130

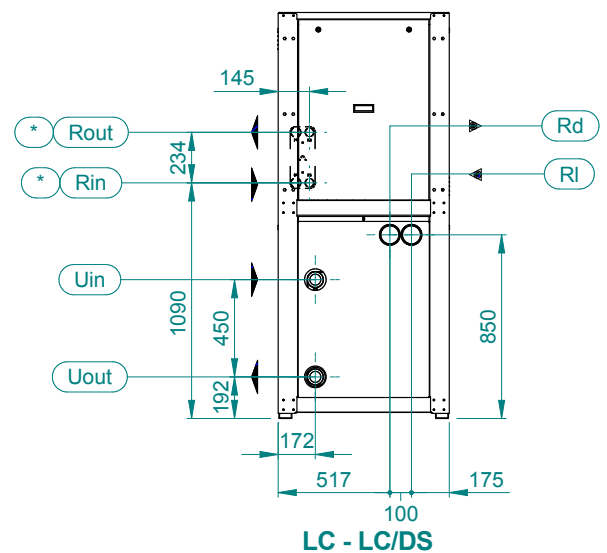
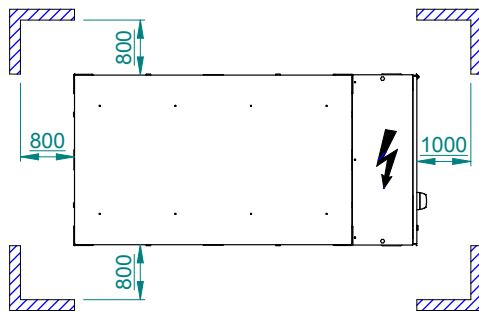
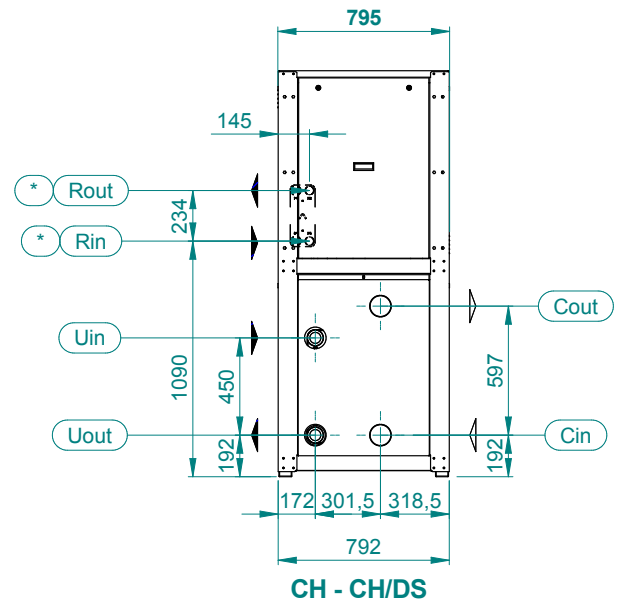
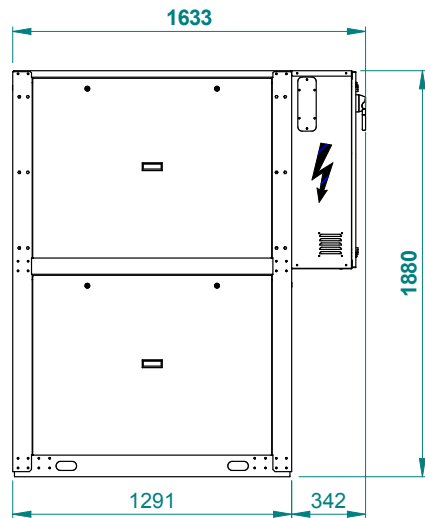


Модель TEAL W	Вес (кг)	Рабочий вес (кг)	G1 (кг)	G2 (кг)	G3 (кг)	G4 (кг)
18.4 CH_(ST)_DS_(SIL)	763	794	118	256	287	133
20.4 CH_(ST)_DS_(SIL)	792	828	130	264	291	143
18.4 CH_(ST)_DS_LN	853	884	147	272	302	163
20.4 CH_(ST)_DS_LN	881	917	158	280	306	173
18.4 LC_(ST)_DS_(SIL)	870	916	164	249	304	199
20.4 LC_(ST)_DS_(SIL)	904	957	177	257	309	214
18.4 LC_(ST)_DS_LN	961	1007	192	266	319	230
20.4 LC_(ST)_DS_LN	994	1047	206	273	324	244
18.4 HP_(ST)_DS_(SIL)	801	841	146	263	278	154
20.4 HP_(ST)_DS_(SIL)	836	883	162	273	281	167
18.4 HP_(ST)_DS_LN	890	930	175	279	293	183
20.4 HP_(ST)_DS_LN	926	973	191	289	297	196
18.4 LC/HP_(ST)_DS_(SIL)	736	757	95	239	303	120
20.4 LC/HP_(ST)_DS_(SIL)	760	785	104	246	306	129
18.4 LC/HP_(ST)_DS_LN	825	846	122	256	317	151
20.4 LC/HP_(ST)_DS_LN	850	875	131	263	321	160

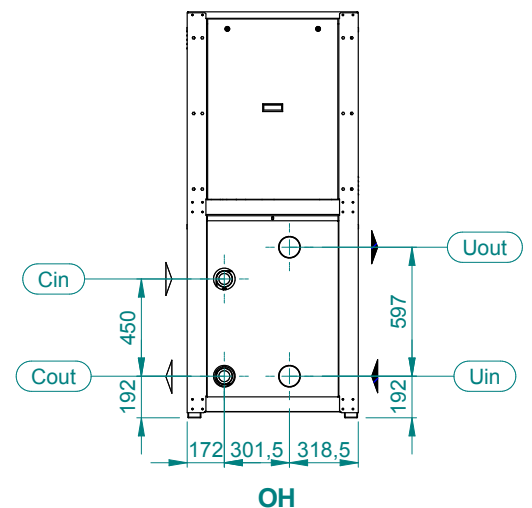
Fh	Отверстия для крепежа	Ø22
----	-----------------------	-----

G..	Антивибрационные опоры
-----	------------------------

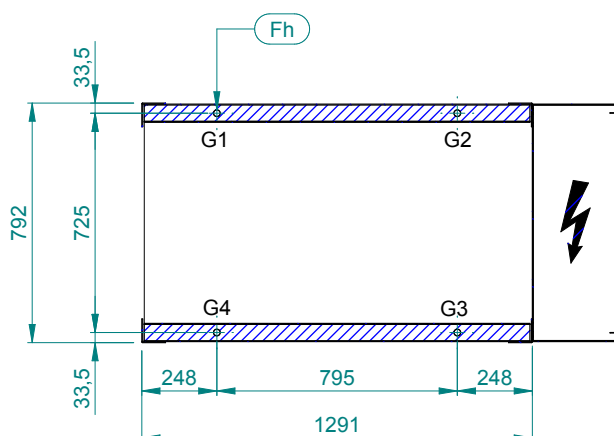
Размеры, вес и подключения Teal W 24.2-27.2 CH-OH-DS-LC-LN



Типоразмер	24.2	27.2
Uin	G 2" 1/2 M	G 2" 1/2 M
Uout	G 2" 1/2 M	G 2" 1/2 M
Cin	G 2" 1/2 M	G 2" 1/2 M
Cout	G 2" 1/2 M	G 2" 1/2 M
Rin	G 1" 1/4 M	G 1" 1/4 M
Rout	G 1" 1/4 M	G 1" 1/4 M
Rd	42 MM	42 MM
RI	35 MM	35 MM



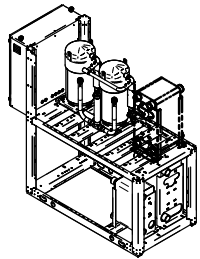
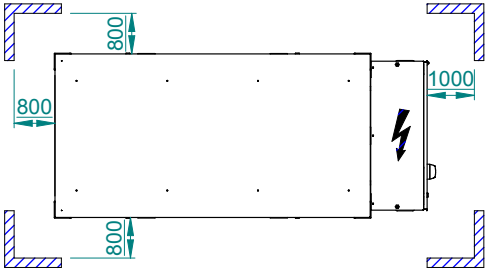
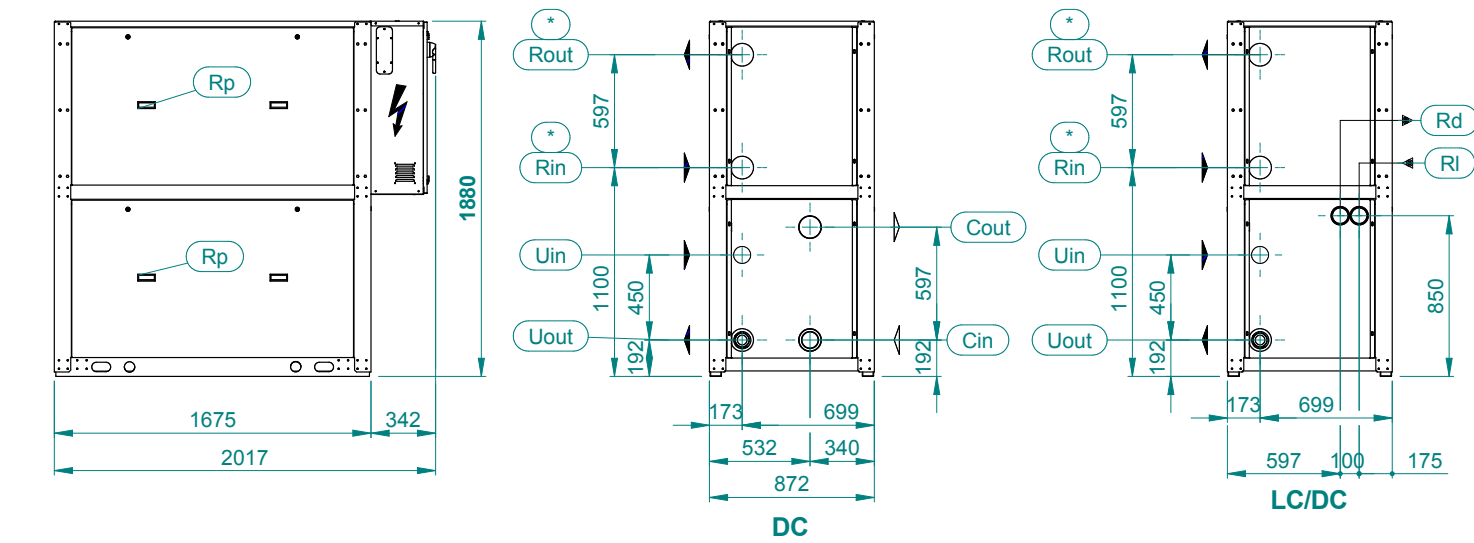
См. обозначения на стр. 130



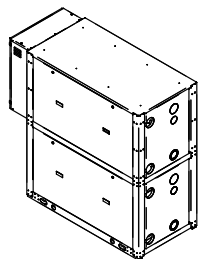
Модель TEAL W	Вес (кг)	Рабочий вес (кг)	G1 (кг)	G2 (кг)	G3 (кг)	G4 (кг)
24.2 CH_(ST)_(REC)_(SIL)	817	862	157	197	283	225
24.2 CH_(ST)_(REC)_LN	899	944	177	218	303	246
24.2 CH_(ST)_DS_(SIL)	837	885	171	202	277	235
24.2 CH_(ST)_DS_LN	919	967	192	222	297	256
24.2 OH_(ST)_(REC)_(SIL)	817	862	157	197	283	225
24.2 OH_(ST)_(REC)_LN	899	944	177	218	303	246
27.2 CH_(ST)_(REC)_(SIL)	839	884	161	203	290	230
27.2 CH_(ST)_(REC)_LN	921	966	181	224	310	251
27.2 CH_(ST)_DS_(SIL)	859	907	176	207	284	240
27.2 CH_(ST)_DS_LN	941	989	196	228	304	261
27.2 OH_(ST)_(REC)_(SIL)	839	884	161	203	290	230
27.2 OH_(ST)_(REC)_LN	921	966	181	224	310	251
24.2 LC_(ST)_(REC)_(SIL)	689	704	106	209	258	131
24.2 LC_(ST)_(REC)_LN	771	786	126	230	278	152
24.2 LC_(ST)_DS_(SIL)	709	727	120	214	251	142
24.2 LC_(ST)_DS_LN	790	808	140	235	271	162
27.2 LC_(ST)_(REC)_(SIL)	708	723	110	214	264	135
27.2 LC_(ST)_(REC)_LN	790	805	130	235	284	156
27.2 LC_(ST)_DS_(SIL)	727	745	124	219	257	145
27.2 LC_(ST)_DS_LN	809	827	144	240	277	166

Fh	Отверстия для крепежа	Ø22
G..	Антивибрационные опоры	

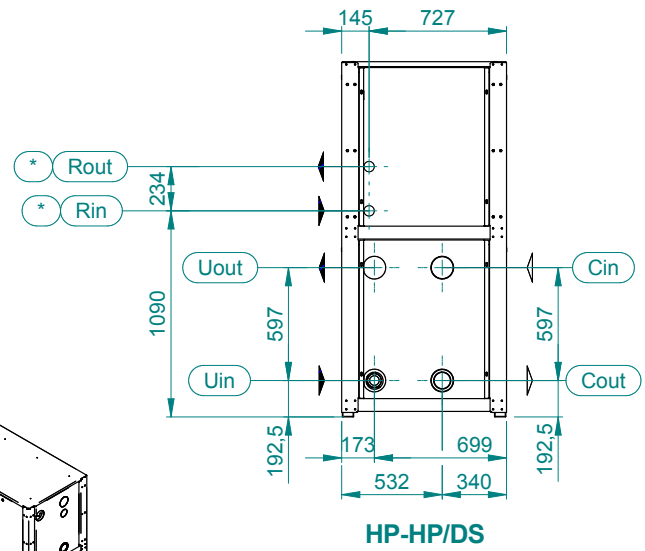
Размеры, вес и подключения Teal W 24.2-27.2
DC-LC/DC HP-HP/DS LC/HP LC/HP/DS



STD

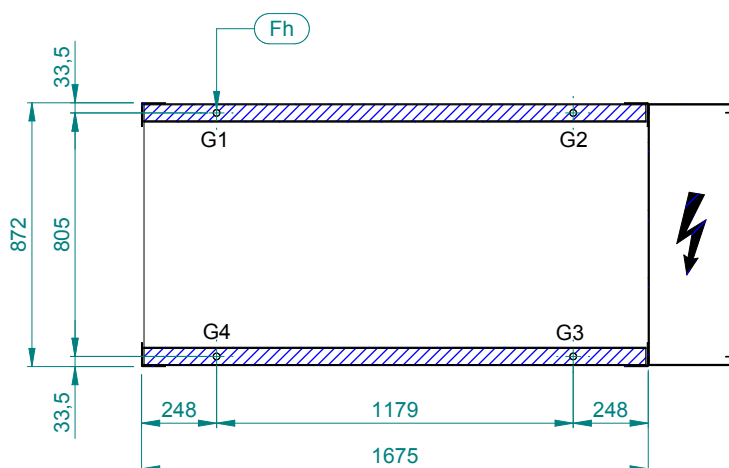


STD/LN



Типо-размер	24.2 - 27.2 CH-LC/DC	24.2 - 27.2 HP-HP/LC/DS
Uin	G 2" 1/2 M	OD 88.9
Uout	G 2" 1/2 M	OD 88.9
Cin	G 2" 1/2 M	OD 88.9
Cout	G 2" 1/2 M	OD 88.9
Rin	G 2" 1/2 M	G 1" 1/4 M
Rout	G 2" 1/2 M	G 1" 1/4 M
Rd	42 MM	42 MM
Ri	35 MM	35 MM
Rs	67 MM	67 MM

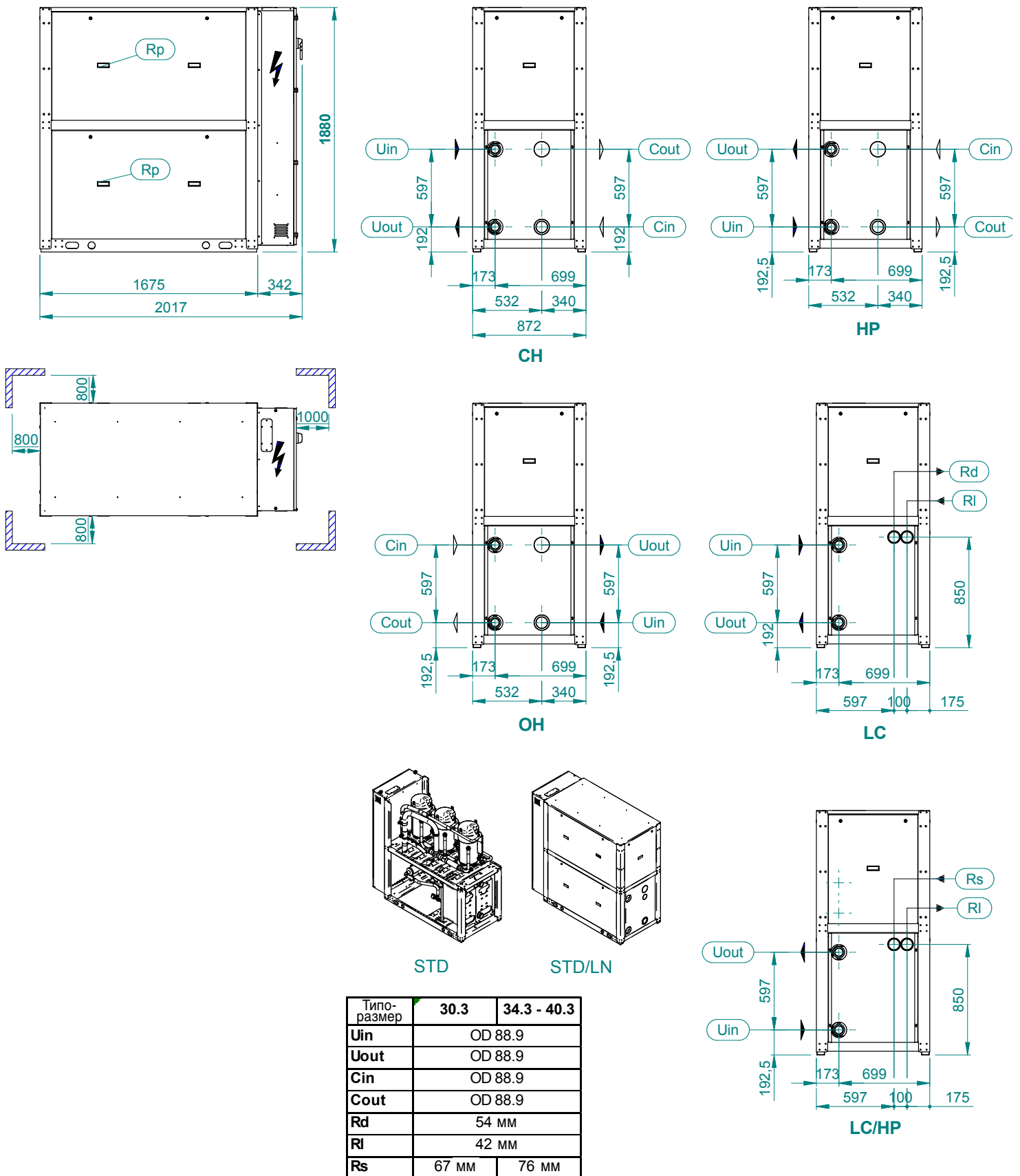
См. обозначения на стр. 130



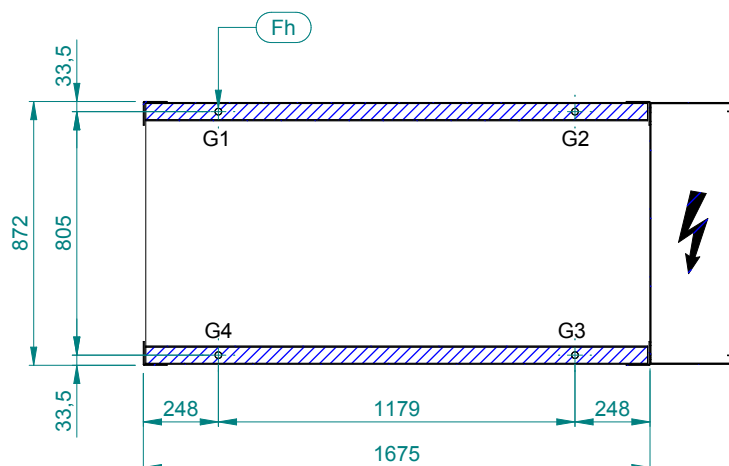
Модель TEAL W	Вес (кг)	Рабочий вес (кг)	G1 (кг)	G2 (кг)	G3 (кг)	G4 (кг)
24.2 CH_(ST)_DC_(SIL)	993	1068	217	222	318	311
24.2 CH_(ST)_DC_LN	1081	1156	245	238	332	341
24.2 LC_(ST)_DC_(SIL)	865	910	166	233	298	213
24.2 LC_(ST)_DC_LN	954	999	194	250	312	243
27.2 CH_(ST)_DC_(SIL)	1017	1092	224	228	323	317
27.2 CH_(ST)_DC_LN	1108	1183	252	245	338	348
27.2 LC_(ST)_DC_(SIL)	887	932	172	240	303	217
27.2 LC_(ST)_DC_LN	977	1022	200	257	317	248
24.2 HP_(ST)_REC_(SIL)	855	903	172	218	287	226
24.2 HP_(ST)_REC_LN	944	992	200	235	301	256
24.2 HP_(ST)_DS_(SIL)	874	925	187	223	280	235
24.2 HP_(ST)_DS_LN	965	1016	216	240	295	265
24.2 LC/HP_(ST)_REC_(SIL)	770	794	129	249	274	142
24.2 LC/HP_(ST)_REC_LN	860	884	158	265	289	172
24.2 LC/HP_(ST)_DS_(SIL)	790	817	144	255	267	151
24.2 LC/HP_(ST)_DS_LN	881	908	173	271	283	181
27.2 HP_(ST)_REC_(SIL)	893	949	185	225	295	244
27.2 HP_(ST)_REC_LN	984	1040	214	242	310	274
27.2 HP_(ST)_DS_(SIL)	915	975	203	231	288	253
27.2 HP_(ST)_DS_LN	1005	1065	231	248	303	283
27.2 LC/HP_(ST)_REC_(SIL)	795	823	138	256	279	150
27.2 LC/HP_(ST)_REC_LN	886	914	167	273	294	180
27.2 LC/HP_(ST)_DS_(SIL)	818	850	155	263	272	160
27.2 LC/HP_(ST)_DS_LN	909	941	184	279	288	190

Fh	Отверстия для крепежа	Ø22
G..	Антивибрационные опоры	

Размеры, вес и подключения Teal W 30.3-40.3 CH HP OH LC-LC/HP



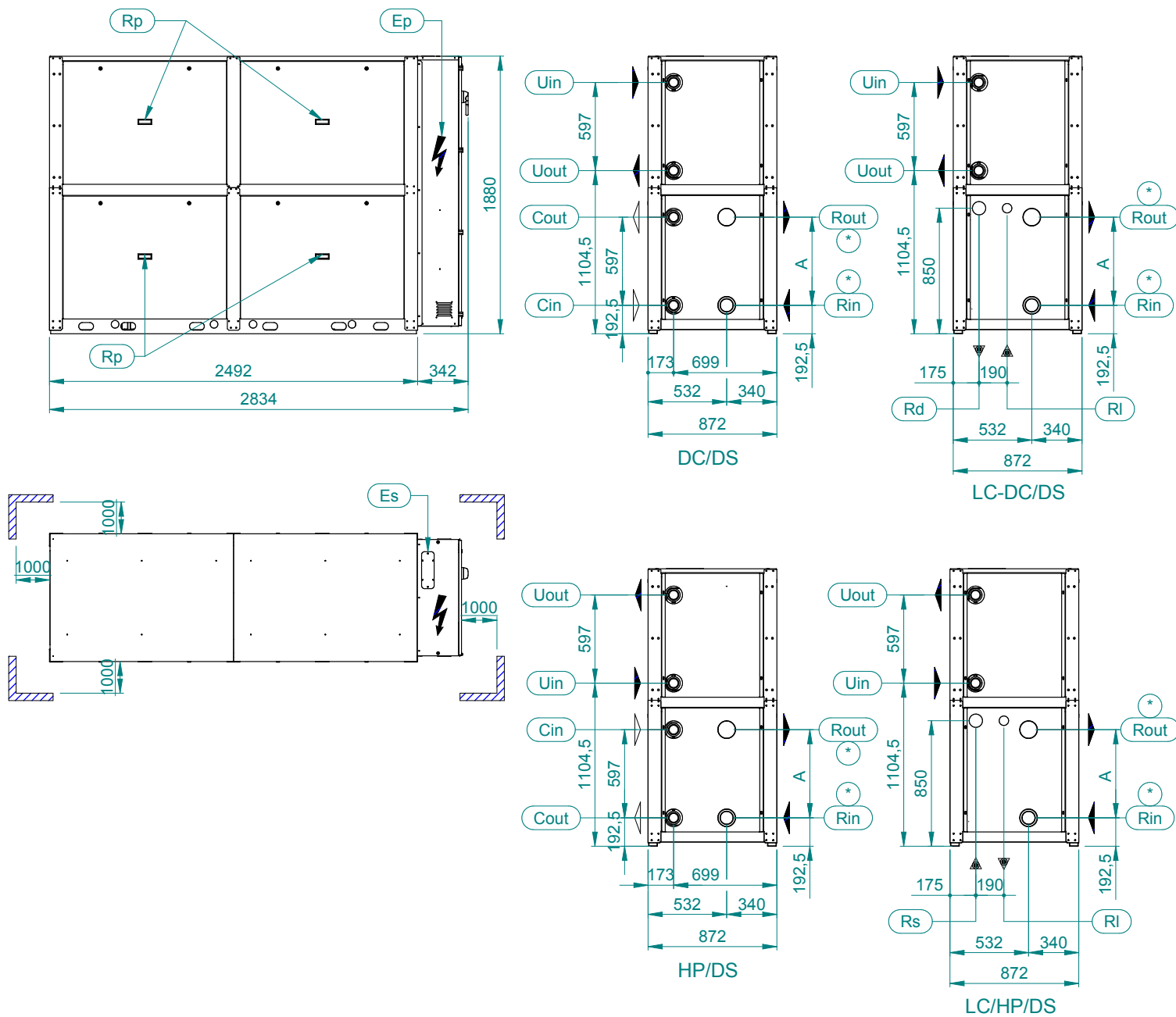
См. обозначения на стр. 130



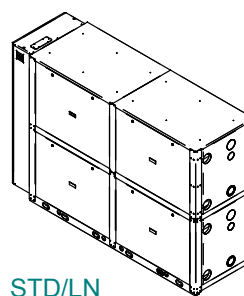
Модель TEAL W	Вес (кг)	Рабочий вес (кг)	G1 (кг)	G2 (кг)	G3 (кг)	G4 (кг)
30.3 CH-OH_(ST)_(REC)_(SIL)	1153	1215	248	259	361	347
34.3 CH-OH_(ST)_(REC)_(SIL)	1191	1263	261	264	371	367
40.3 CH-OH_(ST)_(REC)_(SIL)	1257	1339	278	278	391	392
30.3 LC_(ST)_(REC)_(SIL)	1045	1073	202	270	343	258
34.3 LC_(ST)_(REC)_(SIL)	1060	1090	209	273	344	264
40.3 LC_(ST)_(REC)_(SIL)	1112	1146	224	284	357	281
30.3 CH-OH_(ST)_(REC)_LN	1244	1306	277	276	376	377
34.3 CH-OH_(ST)_(REC)_LN	1281	1353	289	281	386	397
40.3 CH-OH_(ST)_(REC)_LN	1348	1430	307	295	406	422
30.3 LC_(ST)_(REC)_LN	1135	1163	231	286	358	288
34.3 LC_(ST)_(REC)_LN	1152	1182	238	290	359	295
40.3 LC_(ST)_(REC)_LN	1203	1237	252	301	372	312
30.3 HP_(ST)_(REC)_(SIL)	1183	1251	264	265	362	360
34.3 HP_(ST)_(REC)_(SIL)	1212	1288	276	271	367	374
40.3 HP_(ST)_(REC)_(SIL)	1286	1376	299	287	387	403
30.3 LC/HP_(ST)_(REC)_(SIL)	1068	1102	215	277	344	266
34.3 LC/HP_(ST)_(REC)_(SIL)	1090	1128	225	283	345	275
40.3 LC/HP_(ST)_(REC)_(SIL)	1147	1192	243	297	359	293
30.3 HP_(ST)_(REC)_LN	1272	1340	292	282	376	390
34.3 HP_(ST)_(REC)_LN	1302	1378	305	288	381	404
40.3 HP_(ST)_(REC)_LN	1376	1466	327	304	402	433
30.3 LC/HP_(ST)_(REC)_LN	1158	1192	243	294	358	297
34.3 LC/HP_(ST)_(REC)_LN	1179	1217	253	299	360	305
40.3 LC/HP_(ST)_(REC)_LN	1239	1284	272	314	374	324

Fh	Отверстия для крепежа	Ø22
G..	Антивибрационные опоры	

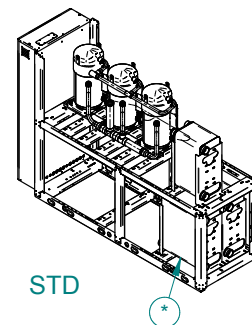
Размеры, вес и подключения Teal W 30.3-40.3 CH-LC/DC/DS HP/DS LC/HP/DS



Типо-размер	30.3	34.3 - 40.3
Uin	OD 88.9	
Uout	OD 88.9	
Cin	OD 88.9	
Cout	OD 88.9	
Rd	54 mm	
RI	42 mm	
Rs	67 mm	76 mm



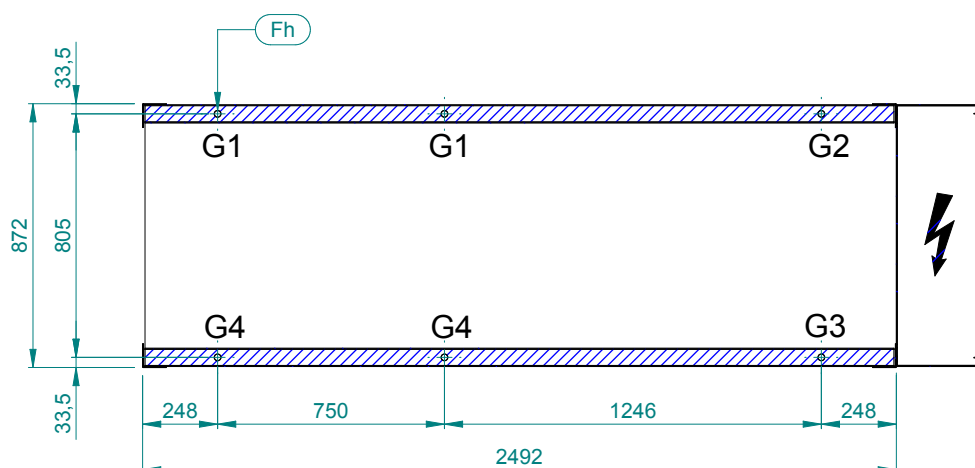
STD/LN



STD

	A	Rin	Rout
30.3-40.3 DS	450	G 2" M	G 2" M
30.3-40.3 DC	597	OD 88.9	OD 88.9

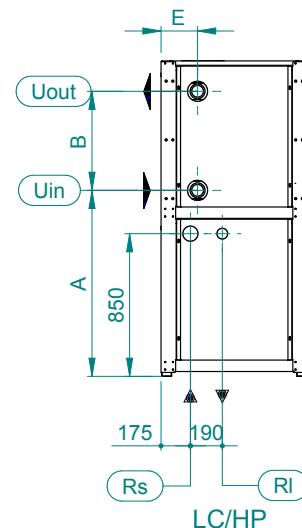
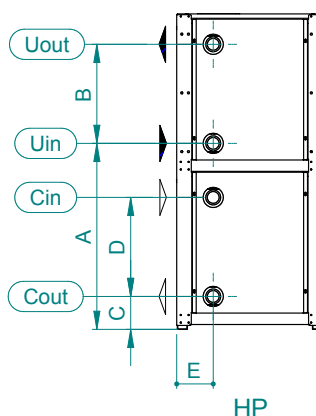
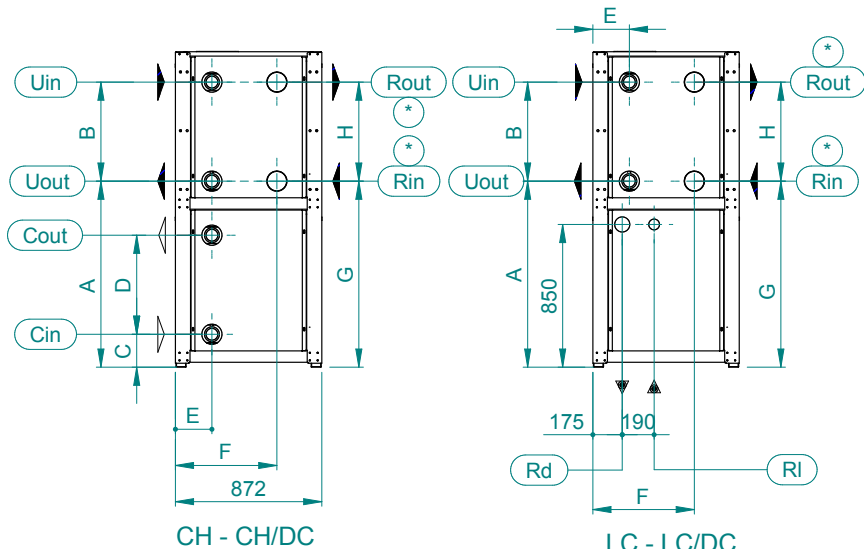
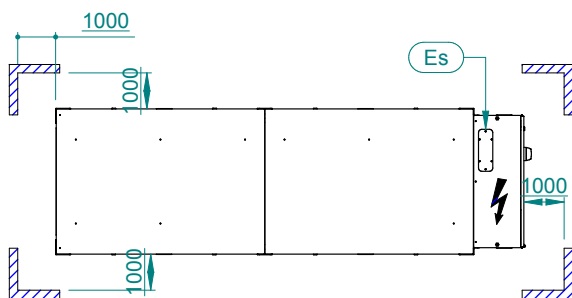
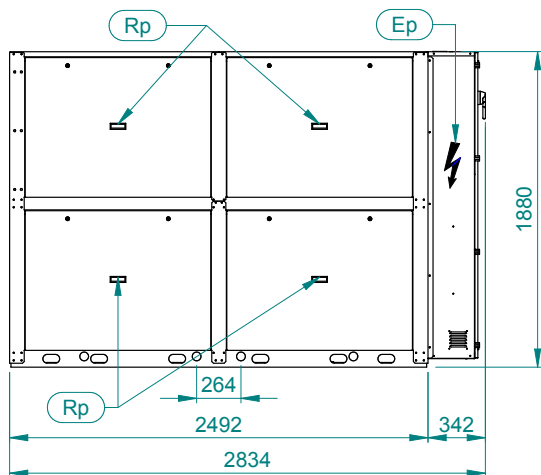
См. обозначения на стр. 130



Модель TEAL W	Вес (кг)	Рабочий вес (кг)	G1 (кг)	G2 (кг)	G3 (кг)	G4 (кг)
30.3 CH_(ST)_DS-DC_(SIL)	1534	1630	206	336	396	243
34.3 CH_(ST)_DS-DC_(SIL)	1604	1718	227	338	396	265
40.3 CH_(ST)_DS-DC_(SIL)	1695	1825	246	350	409	287
30.3 LC_(ST)_DS-DC_(SIL)	1390	1452	148	327	435	197
34.3 LC_(ST)_DS-DC_(SIL)	1431	1503	158	326	437	212
40.3 LC_(ST)_DS-DC_(SIL)	1503	1585	170	335	452	229
30.3 CH_(ST)_DS-DC_LN	1676	1772	232	355	413	270
34.3 CH_(ST)_DS-DC_LN	1747	1861	253	357	412	293
40.3 CH_(ST)_DS-DC_LN	1835	1965	272	368	425	314
30.3 LC_(ST)_DS-DC_LN	1534	1596	174	348	450	225
34.3 LC_(ST)_DS-DC_LN	1576	1648	184	346	452	241
40.3 LC_(ST)_DS-DC_LN	1648	1730	196	355	467	258
30.3 HP_(ST)_DS_(SIL)	1452	1533	194	353	378	207
34.3 HP_(ST)_DS_(SIL)	1484	1574	206	356	374	216
40.3 HP_(ST)_DS_(SIL)	1576	1684	229	368	382	238
30.3 LC/HP_(ST)_DS_(SIL)	1338	1385	137	348	427	168
34.3 LC/HP_(ST)_DS_(SIL)	1363	1415	145	350	425	175
40.3 LC/HP_(ST)_DS_(SIL)	1436	1499	159	359	436	193
30.3 HP_(ST)_DS_LN	1598	1679	221	372	395	235
34.3 HP_(ST)_DS_LN	1629	1719	233	374	391	244
40.3 HP_(ST)_DS_LN	1718	1826	256	385	399	265
30.3 LC/HP_(ST)_DS_LN	1484	1531	164	367	442	197
34.3 LC/HP_(ST)_DS_LN	1509	1561	171	370	441	204
40.3 LC/HP_(ST)_DS_LN	1580	1643	185	379	452	221

Fh	Отверстия для крепежа	Ø22
G..	Антивибрационные опоры	

Размеры, вес и подключения Teal W 24.4 - 54.4 CH-DC LC/DC HP-LC/HP OH

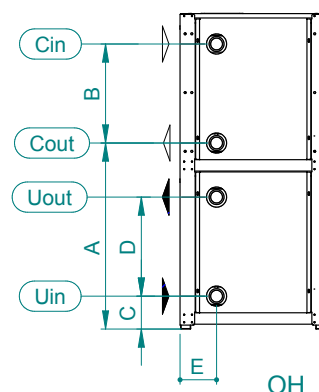


CH CH/DC	A	B	C	D	E	F	G	H
24.4 - 34.4	1118	390	205	390	218	605	1118	390
38.4 - 40.4	1108	590	196	590	218	605	1108	590
48.4 - 54.4	1108	532	196	532	205	615	1108	532
OH HP	A	B	C	D	E	F	G	H
24.4 - 38.4	1108	590	196	590	218	/	/	/
40.4 - 54.4	1108	532	196	532	205	/	/	/

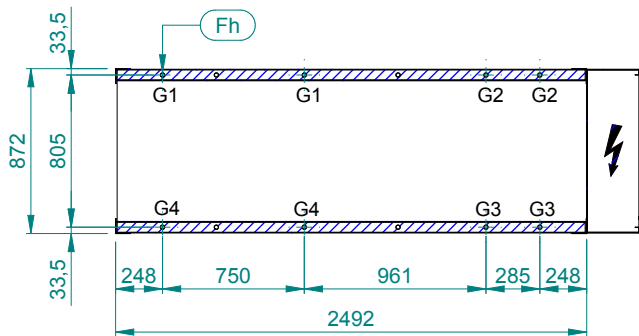
	HP	
	24.4 - 38.4	40.4 - 54.4
Uin	OD 88.9	OD 114.3
Uout	OD 88.9	OD 114.3
Cin	OD 88.9	OD 114.3
Cout	OD 88.9	OD 114.3

	CH CH/DC	
	24.4 - 40.4	48.4 - 54.4
Uin	OD 88.9	OD 114.3
Uout	OD 88.9	OD 114.3
Cin	OD 88.9	OD 114.3
Cout	OD 88.9	OD 114.3
Rin	OD 88.9	OD 114.3
Rout	OD 88.9	OD 114.3

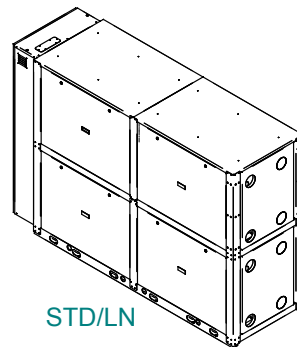
LC	Rd Ø (mm)	Rs Ø (mm)	Ri Ø (mm)
24.4	35	42	28
26.4 - 30.4		54	
34.4	42	67	35
38.4 - 48.4			
54.4	54	67	42



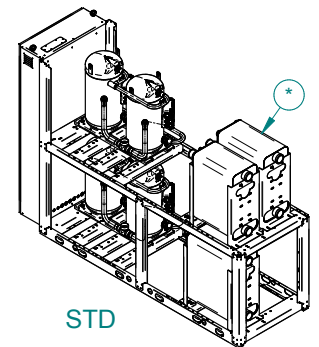
См. обозначения на стр. 130



ПЛОЩАДЬ ОСНОВАНИЯ



STD/LN



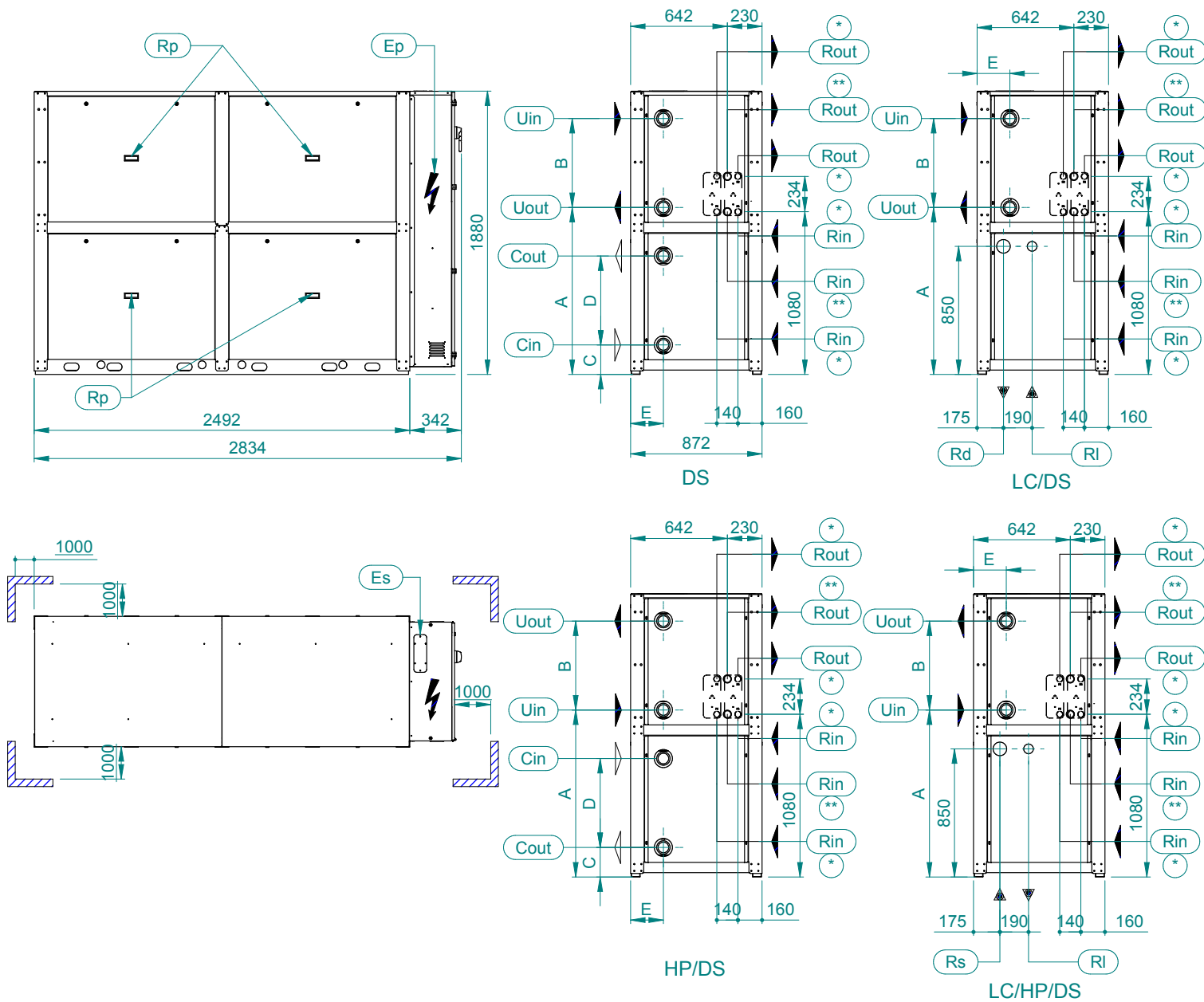
STD

Модель TEAL W	Вес (кг)	Рабочий вес (кг)	G1	G2	G3	G4
			(кг)	(кг)	(кг)	(кг)
24.4 CH-OH (ST)_ (REC)_ (SIL)	1112	1150	71	213	218	73
26.4 CH-OH (ST)_ (REC)_ (SIL)	1283	1328	87	235	250	92
30.4 CH-OH (ST)_ (REC)_ (SIL)	1339	1388	92	244	260	98
34.4 CH-OH (ST)_ (REC)_ (SIL)	1412	1470	103	256	268	108
38.4 CH-OH (ST)_ (REC)_ (SIL)	1534	1620	141	268	262	139
40.4 CH-OH (ST)_ (REC)_ (SIL)	1599	1694	152	278	269	148
48.4 CH-OH (ST)_ (REC)_ (SIL)	1646	1746	166	287	266	154
54.4 CH-OH (ST)_ (REC)_ (SIL)	1714	1828	182	298	270	164
24.4 CH (ST)_ DC (SIL)	1242	1300	109	199	221	121
26.4 CH (ST)_ DC (SIL)	1430	1498	128	220	254	147
30.4 CH (ST)_ DC (SIL)	1492	1566	135	229	264	155
34.4 CH (ST)_ DC (SIL)	1583	1670	150	239	274	172
38.4 CH (ST)_ DC (SIL)	1759	1892	206	245	269	226
40.4 CH (ST)_ DC (SIL)	1838	1984	220	254	277	241
48.4 CH (ST)_ DC (SIL)	1904	2054	236	261	278	252
54.4 CH (ST)_ DC (SIL)	1997	2168	258	270	284	272
24.4 CH-OH (ST)_ (REC)_ LN	1254	1292	97	223	227	99
26.4 CH-OH (ST)_ (REC)_ LN	1425	1470	112	245	259	119
30.4 CH-OH (ST)_ (REC)_ LN	1485	1534	118	255	270	124
34.4 CH-OH (ST)_ (REC)_ LN	1556	1614	129	266	278	134
38.4 CH-OH (ST)_ (REC)_ LN	1678	1764	168	277	272	165
40.4 CH-OH (ST)_ (REC)_ LN	1743	1838	179	287	279	174
48.4 CH-OH (ST)_ (REC)_ LN	1792	1892	193	296	277	180
54.4 CH-OH (ST)_ (REC)_ LN	1860	1974	209	308	280	190
24.4 CH (ST)_ DC LN	1388	1446	135	210	230	148
26.4 CH (ST)_ DC LN	1572	1640	153	231	262	174
30.4 CH (ST)_ DC LN	1638	1712	160	240	273	183
34.4 CH (ST)_ DC LN	1729	1816	176	250	283	199
38.4 CH (ST)_ DC LN	1903	2036	232	255	278	253
40.4 CH (ST)_ DC LN	1982	2128	246	264	286	268
48.4 CH (ST)_ DC LN	2046	2196	262	271	287	278
54.4 CH (ST)_ DC LN	2139	2310	284	280	293	298
24.4 HP (ST)_ (REC)_ (SIL)	1168	1220	94	216	209	91
26.4 HP (ST)_ (REC)_ (SIL)	1340	1398	109	238	241	111
30.4 HP (ST)_ (REC)_ (SIL)	1408	1476	121	248	248	121
34.4 HP (ST)_ (REC)_ (SIL)	1484	1562	134	259	256	132
38.4 HP (ST)_ (REC)_ (SIL)	1556	1644	147	270	262	143
40.4 HP (ST)_ (REC)_ (SIL)	1622	1718	159	284	267	149
48.4 HP (ST)_ (REC)_ (SIL)	1658	1758	168	288	267	156
54.4 HP (ST)_ (REC)_ (SIL)	1724	1838	184	299	270	166
24.4 HP (ST)_ (REC)_ LN	1310	1362	120	225	219	117
26.4 HP (ST)_ (REC)_ LN	1480	1538	135	247	250	137
30.4 HP (ST)_ (REC)_ LN	1556	1624	148	258	258	148
34.4 HP (ST)_ (REC)_ LN	1632	1710	161	269	266	159
38.4 HP (ST)_ (REC)_ LN	1700	1788	174	279	272	169
40.4 HP (ST)_ (REC)_ LN	1768	1864	186	294	277	175
48.4 HP (ST)_ (REC)_ LN	1802	1902	195	297	277	182
54.4 HP (ST)_ (REC)_ LN	1864	1978	210	308	280	191

Модель TEAL W	Вес (кг)	Рабочий вес (кг)	G1	G2	G3	G4
			(кг)	(кг)	(кг)	(кг)
TETRIS W 24.4 LC (ST)_ (REC)_ (SIL)	1026	1044	38	206	235	43
TETRIS W 26.4 LC (ST)_ (REC)_ (SIL)	1186	1208	49	226	270	59
TETRIS W 30.4 LC (ST)_ (REC)_ (SIL)	1238	1262	52	235	281	63
TETRIS W 34.4 LC (ST)_ (REC)_ (SIL)	1295	1324	58	245	290	69
TETRIS W 38.4 LC (ST)_ (REC)_ (SIL)	1365	1404	73	253	292	84
TETRIS W 40.4 LC (ST)_ (REC)_ (SIL)	1418	1462	79	262	299	91
TETRIS W 48.4 LC (ST)_ (REC)_ (SIL)	1462	1512	90	270	297	99
TETRIS W 54.4 LC (ST)_ (REC)_ (SIL)	1505	1562	97	278	301	105
TETRIS W 24.4 LC (ST)_ DC (SIL)	1156	1194	74	193	238	92
TETRIS W 26.4 LC (ST)_ DC (SIL)	1331	1376	89	213	272	114
TETRIS W 30.4 LC (ST)_ DC (SIL)	1389	1438	94	220	284	121
TETRIS W 34.4 LC (ST)_ DC (SIL)	1466	1524	105	229	294	134
TETRIS W 38.4 LC (ST)_ DC (SIL)	1592	1678	136	232	297	174
TETRIS W 40.4 LC (ST)_ DC (SIL)	1659	1754	145	240	306	186
TETRIS W 48.4 LC (ST)_ DC (SIL)	1716	1816	159	245	306	198
TETRIS W 54.4 LC (ST)_ DC (SIL)	1790	1904	172	252	313	215
TETRIS W 24.4 LC (ST)_ (REC)_ LN	1170	1188	63	217	244	70
TETRIS W 26.4 LC (ST)_ (REC)_ LN	1332	1354	74	238	278	87
TETRIS W 30.4 LC (ST)_ (REC)_ LN	1382	1406	77	246	289	91
TETRIS W 34.4 LC (ST)_ (REC)_ LN	1441	1470	83	256	299	97
TETRIS W 38.4 LC (ST)_ (REC)_ LN	1511	1550	98	264	301	112
TETRIS W 40.4 LC (ST)_ (REC)_ LN	1560	1604	104	272	308	118
TETRIS W 48.4 LC (ST)_ (REC)_ LN	1604	1654	115	280	306	126
TETRIS W 54.4 LC (ST)_ (REC)_ LN	1651	1708	123	289	310	132
TETRIS W 24.4 LC (ST)_ DC LN	1300	1338	99	204	246	120
TETRIS W 26.4 LC (ST)_ DC LN	1477	1522	114	224	280	143
TETRIS W 30.4 LC (ST)_ DC LN	1537	1586	119	232	292	150
TETRIS W 34.4 LC (ST)_ DC LN	1608	1666	129	240	302	162
TETRIS W 38.4 LC (ST)_ DC LN	1736	1822	161	243	305	202
TETRIS W 40.4 LC (ST)_ DC LN	1801	1896	170	251	314	213
TETRIS W 48.4 LC (ST)_ DC LN	1862	1962	184	256	315	226
TETRIS W 54.4 LC (ST)_ DC LN	1936	2050	198	263	322	242
TETRIS W 24.4 LC/HP (ST)_ (REC)_ (SIL)	1094	1120	58	206	231	65
TETRIS W 26.4 LC/HP (ST)_ (REC)_ (SIL)	1261	1290	71	226	265	83
TETRIS W 30.4 LC/HP (ST)_ (REC)_ (SIL)	1320	1354	77	235	275	90
TETRIS W 34.4 LC/HP (ST)_ (REC)_ (SIL)	1383	1422	85	244	284	98
TETRIS W 38.4 LC/HP (ST)_ (REC)_ (SIL)	1442	1486	92	253	292	106
TETRIS W 40.4 LC/HP (ST)_ (REC)_ (SIL)	1494	1542	98	263	299	111
TETRIS W 48.4 LC/HP (ST)_ (REC)_ (SIL)	1532	1582	106	265	300	120
TETRIS W 54.4 LC/HP (ST)_ (REC)_ (SIL)	1583	1640	115	272	304	129
TETRIS W 24.4 LC/HP (ST)_ (REC)_ LN	1238	1264	83	217	240	92
TETRIS W 26.4 LC/HP (ST)_ (REC)_ LN	1405	1434	96	237	274	110
TETRIS W 30.4 LC/HP (ST)_ (REC)_ LN	1464	1498	102	246	283	118
TETRIS W 34.4 LC/HP (ST)_ (REC)_ LN	1529	1568	110	255	293	126
TETRIS W 38.4 LC/HP (ST)_ (REC)_ LN	1584	1628	117	263	301	133
TETRIS W 40.4 LC/HP (ST)_ (REC)_ LN	1638	1686	123	274	308	138
TETRIS W 48.4 LC/HP (ST)_ (REC)_ LN	1676	1726	131	276	309	147
TETRIS W 54.4 LC/HP (ST)_ (REC)_ LN	1729	1786	141	283	313	156

G..	Антивибрационные опоры	Fh	Отверстия для крепежа	Ø22
-----	------------------------	----	-----------------------	-----

Размеры, вес и подключения W 24.4 - 54.4 DS LC/DS HP/DS LC/HP/DS



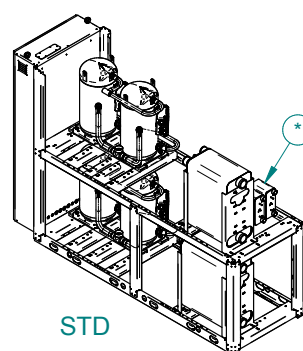
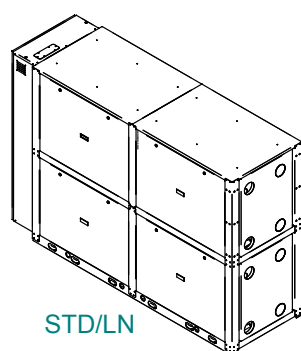
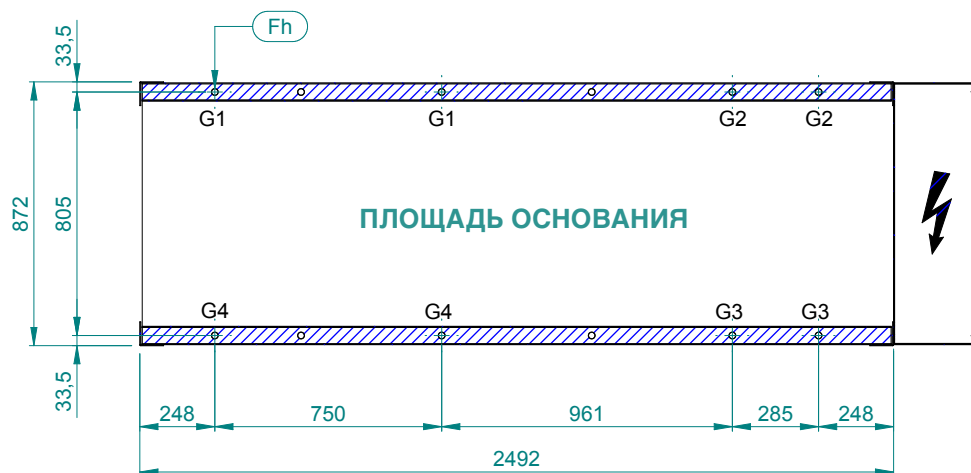
	HP/D:	
	24.4 - 38.4	40.4 - 54.4
Uin	OD 88.9	OD 114.3
Uout	OD 88.9	OD 114.3
Cin	OD 88.9	OD 114.3
Cout	OD 88.9	OD 114.3

	CH/DS V	
	24.4 - 40.4	48.4 - 54.4
Uin	OD 88.9	OD 114.3
Uout	OD 88.9	OD 114.3
Cin	OD 88.9	OD 114.3
Cout	OD 88.9	OD 114.3
Rin	G 1"1/4 M	G 1"1/4 M
Rout	G 1"1/4 M	G 1"1/4 M

	CH/DS				
	A	B	C	D	E
24.4 - 34.4	1118	390	205	390	218
38.4 - 40.4	1108	590	196	590	218
48.4 - 54.4	1108	532	196	532	205
	HP/DS				
	A	B	C	D	E
24.4 - 38.4	1108	590	196	590	218
40.4 - 54.4	1108	532	196	532	205

LC	Rd Ø (mm)	Rs Ø (mm)	RI Ø (mm)
	24.4	35	42
26.4 - 30.4	54		
34.4		42	67
38.4 - 48.4	54		
54.4		54	67

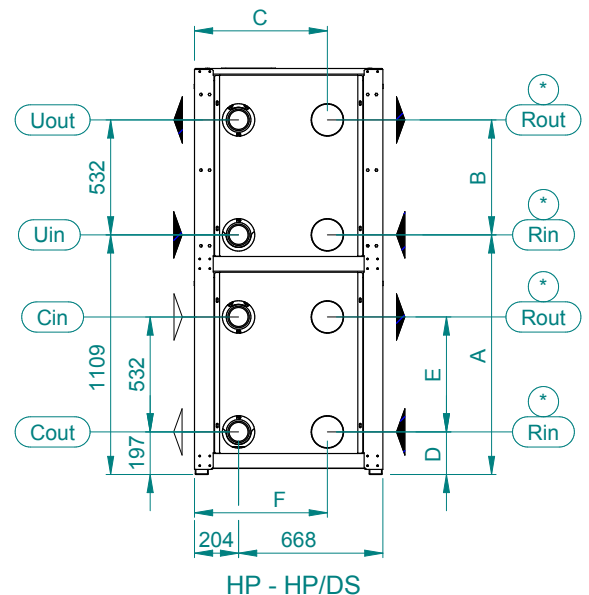
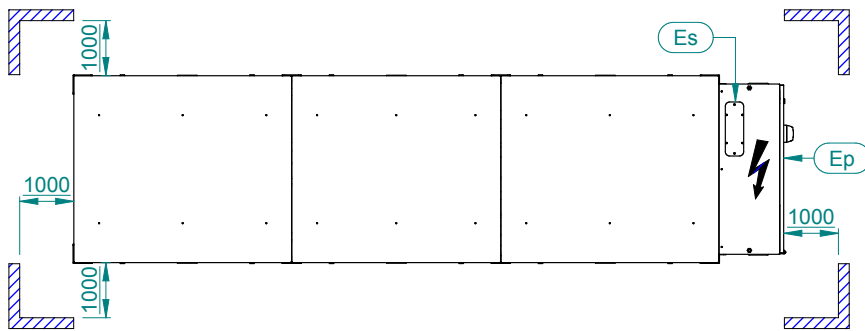
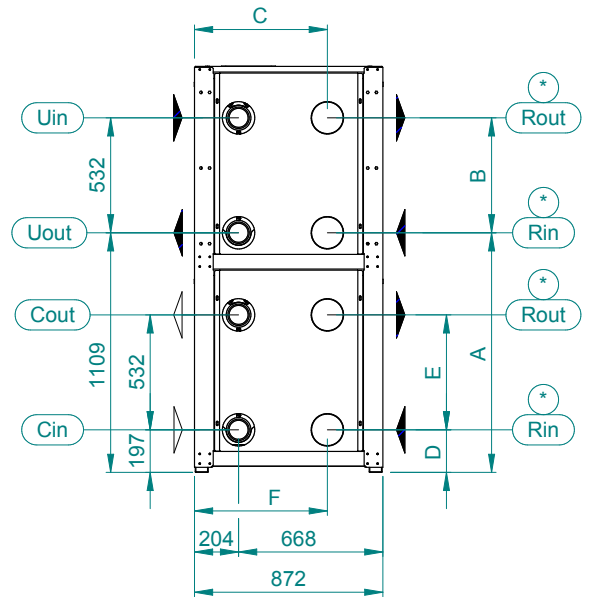
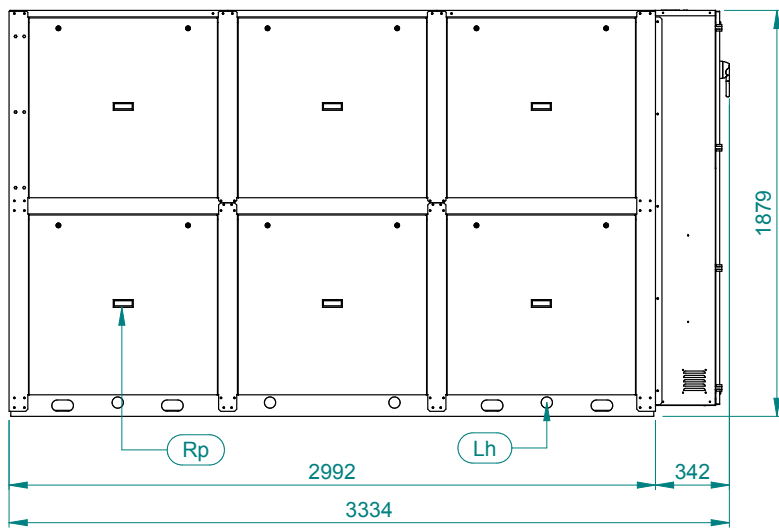
См. обозначения на стр. 130



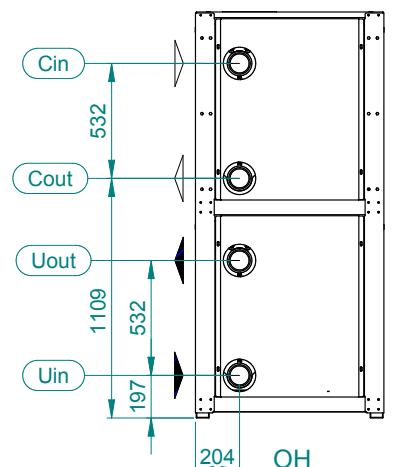
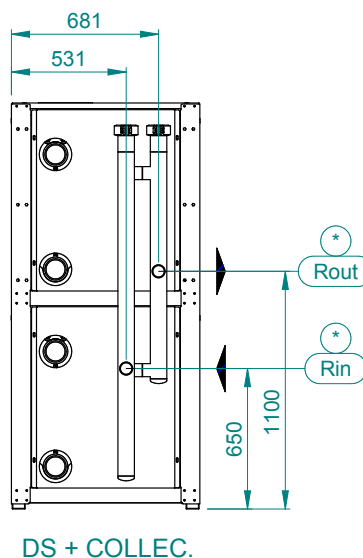
Модель TEAL W	Вес (кг)	Рабочий вес (кг)	G1	G2	G3	G4	Модель TEAL W	Вес (кг)	Рабочий вес (кг)	G1	G2	G3	G4
			(кг)	(кг)	(кг)	(кг)				(кг)	(кг)	(кг)	(кг)
24.4 CH_(ST)_DS_(SIL)	1133	1174	78	210	218	81	TETRIS W 24.4 LC_(ST)_DS_(SIL)	1047	1068	44	203	236	51
26.4 CH_(ST)_DS_(SIL)	1306	1354	93	232	251	101	TETRIS W 26.4 LC_(ST)_DS_(SIL)	1209	1234	56	223	270	68
30.4 CH_(ST)_DS_(SIL)	1363	1416	99	241	261	107	TETRIS W 30.4 LC_(ST)_DS_(SIL)	1260	1288	60	231	281	72
34.4 CH_(ST)_DS_(SIL)	1436	1498	110	252	269	118	TETRIS W 34.4 LC_(ST)_DS_(SIL)	1321	1354	66	241	290	80
38.4 CH_(ST)_DS_(SIL)	1561	1652	150	263	263	150	TETRIS W 38.4 LC_(ST)_DS_(SIL)	1394	1438	82	249	292	96
40.4 CH_(ST)_DS_(SIL)	1629	1730	163	273	269	160	TETRIS W 40.4 LC_(ST)_DS_(SIL)	1450	1500	89	257	300	104
48.4 CH_(ST)_DS_(SIL)	1679	1786	177	281	267	168	TETRIS W 48.4 LC_(ST)_DS_(SIL)	1495	1552	101	265	297	113
54.4 CH_(ST)_DS_(SIL)	1750	1872	194	293	270	179	TETRIS W 54.4 LC_(ST)_DS_(SIL)	1541	1606	109	273	301	120
24.4 CH_(ST)_DS_LN	1277	1318	104	220	227	108	TETRIS W 24.4 LC_(ST)_DS_LN	1191	1212	69	214	244	79
26.4 CH_(ST)_DS_LN	1450	1498	119	242	260	128	TETRIS W 26.4 LC_(ST)_DS_LN	1355	1380	81	235	278	96
30.4 CH_(ST)_DS_LN	1507	1560	125	251	270	134	TETRIS W 30.4 LC_(ST)_DS_LN	1404	1432	84	243	289	100
34.4 CH_(ST)_DS_LN	1580	1642	136	262	278	145	TETRIS W 34.4 LC_(ST)_DS_LN	1465	1498	91	252	299	107
38.4 CH_(ST)_DS_LN	1703	1794	176	273	272	176	TETRIS W 38.4 LC_(ST)_DS_LN	1538	1582	107	260	301	123
40.4 CH_(ST)_DS_LN	1773	1874	189	282	279	187	TETRIS W 40.4 LC_(ST)_DS_LN	1592	1642	114	268	308	131
48.4 CH_(ST)_DS_LN	1825	1932	204	291	277	194	TETRIS W 48.4 LC_(ST)_DS_LN	1637	1694	126	275	306	140
54.4 CH_(ST)_DS_LN	1894	2016	220	302	281	205	TETRIS W 54.4 LC_(ST)_DS_LN	1687	1752	135	283	310	148
24.4 HP_(ST)_DS_(SIL)	1185	1240	100	212	209	99	TETRIS W 24.4 LC/HP_(ST)_DS_(SIL)	1113	1142	64	203	231	73
26.4 HP_(ST)_DS_(SIL)	1359	1420	116	234	241	119	TETRIS W 26.4 LC/HP_(ST)_DS_(SIL)	1284	1316	77	223	266	92
30.4 HP_(ST)_DS_(SIL)	1436	1508	129	245	249	131	TETRIS W 30.4 LC/HP_(ST)_DS_(SIL)	1344	1382	84	232	275	100
34.4 HP_(ST)_DS_(SIL)	1512	1594	142	256	256	143	TETRIS W 34.4 LC/HP_(ST)_DS_(SIL)	1409	1452	92	241	284	109
38.4 HP_(ST)_DS_(SIL)	1583	1676	156	266	262	154	TETRIS W 38.4 LC/HP_(ST)_DS_(SIL)	1467	1516	100	249	292	117
40.4 HP_(ST)_DS_(SIL)	1654	1756	169	279	268	162	TETRIS W 40.4 LC/HP_(ST)_DS_(SIL)	1524	1578	107	259	299	124
48.4 HP_(ST)_DS_(SIL)	1693	1800	179	283	268	170	TETRIS W 48.4 LC/HP_(ST)_DS_(SIL)	1565	1622	117	260	300	134
54.4 HP_(ST)_DS_(SIL)	1756	1878	195	293	271	180	TETRIS W 54.4 LC/HP_(ST)_DS_(SIL)	1619	1684	127	267	304	144
24.4 HP_(ST)_DS_LN	1331	1386	127	222	219	125	TETRIS W 24.4 LC/HP_(ST)_DS_LN	1261	1290	90	214	240	101
26.4 HP_(ST)_DS_LN	1505	1566	142	244	251	146	TETRIS W 26.4 LC/HP_(ST)_DS_LN	1428	1460	102	234	274	120
30.4 HP_(ST)_DS_LN	1578	1650	155	255	258	157	TETRIS W 30.4 LC/HP_(ST)_DS_LN	1488	1526	109	243	283	128
34.4 HP_(ST)_DS_LN	1656	1738	169	265	266	169	TETRIS W 34.4 LC/HP_(ST)_DS_LN	1553	1596	117	252	293	136
38.4 HP_(ST)_DS_LN	1729	1822	183	275	272	181	TETRIS W 38.4 LC/HP_(ST)_DS_LN	1613	1662	125	260	301	145
40.4 HP_(ST)_DS_LN	1800	1902	196	289	278	188	TETRIS W 40.4 LC/HP_(ST)_DS_LN	1670	1724	133	269	308	152
48.4 HP_(ST)_DS_LN	1837	1944	206	292	278	196	TETRIS W 48.4 LC/HP_(ST)_DS_LN	1709	1766	142	271	308	162
54.4 HP_(ST)_DS_LN	1902	2024	222	303	281	206	TETRIS W 54.4 LC/HP_(ST)_DS_LN	1761	1826	152	277	313	171

G..	Антивибрационные опоры	Fh	Отверстия для крепежа	ø22
-----	------------------------	----	-----------------------	-----

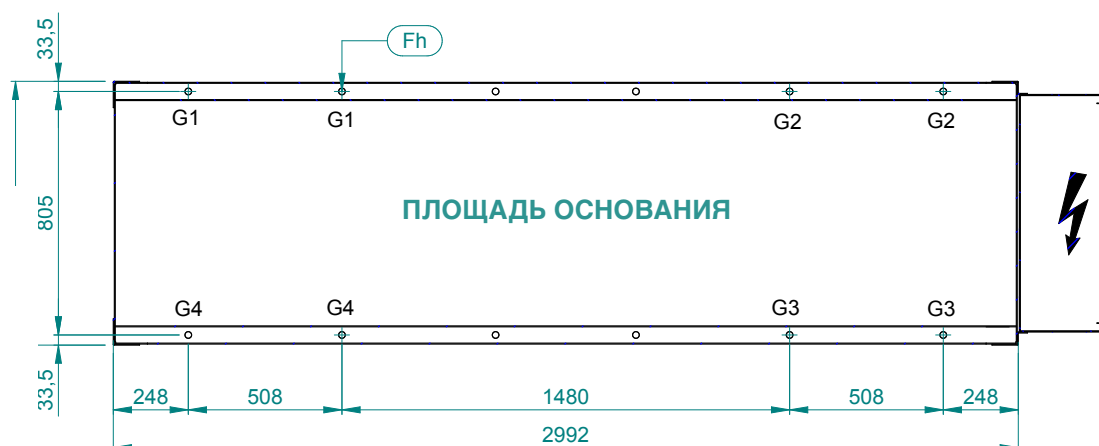
Размеры, вес и подключения Teal W 56.6 - 60.6 CH CH-DC/DS HP-HP/DS



Типоразмер	A (мм)	B (мм)	C (мм)	D (мм)	E (мм)	F (мм)	Rin	Rout
56.6 - 60.6 DC	1109	532	615	/	/	/	OD 114.3	OD 114.3
56.6 - 60.6 DS	1105	450	531	193	450	531	G 2" M	G 2" M



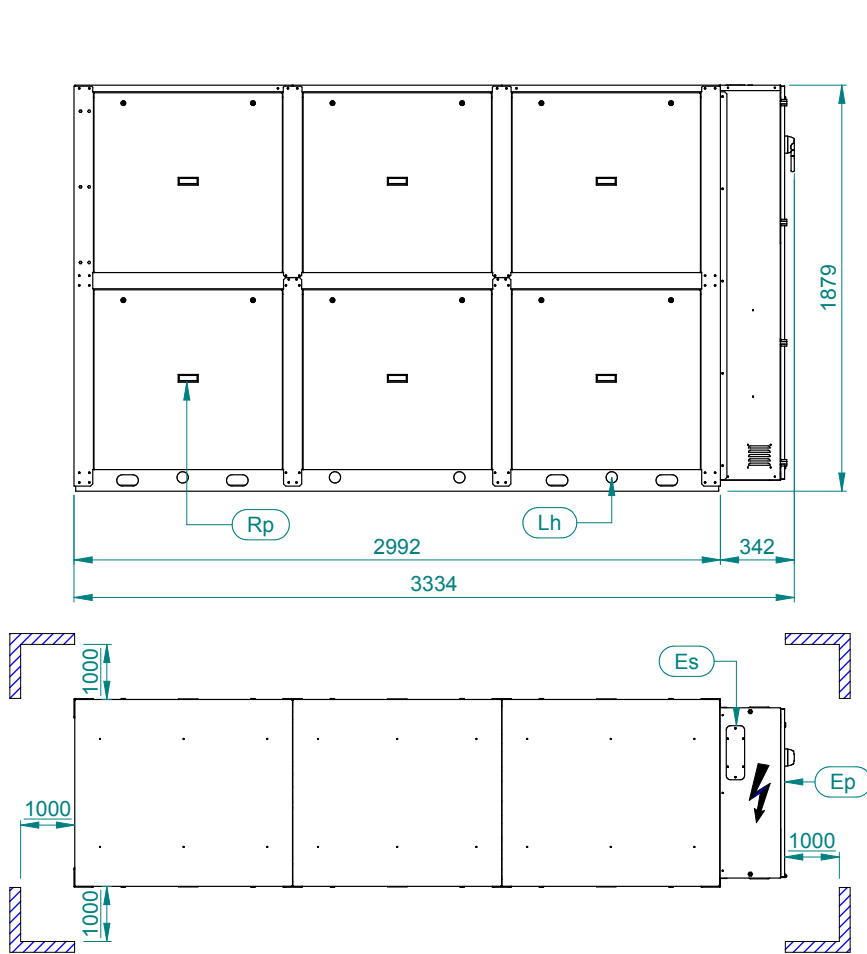
См. обозначения на стр. 130



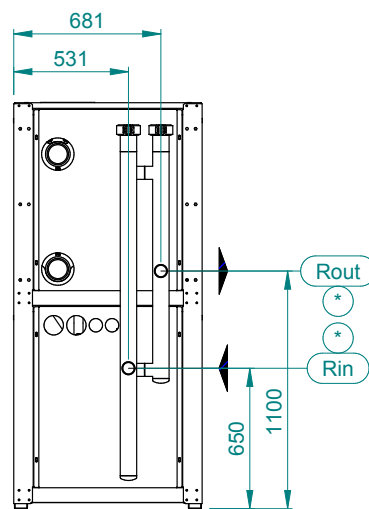
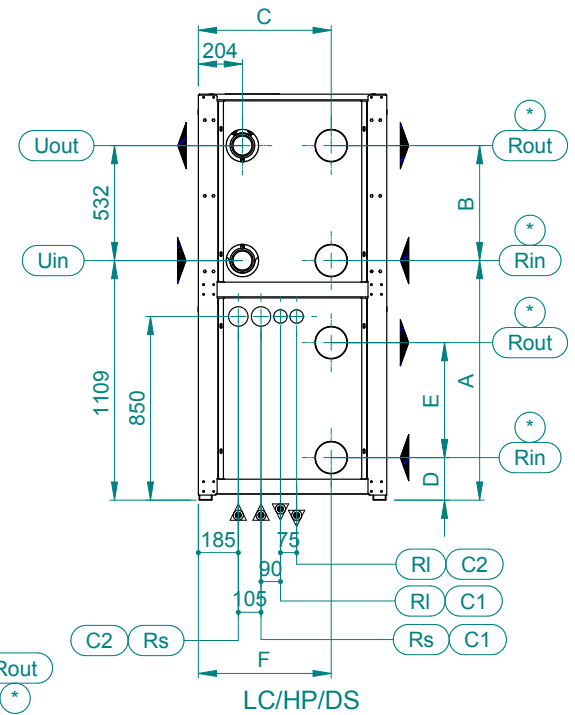
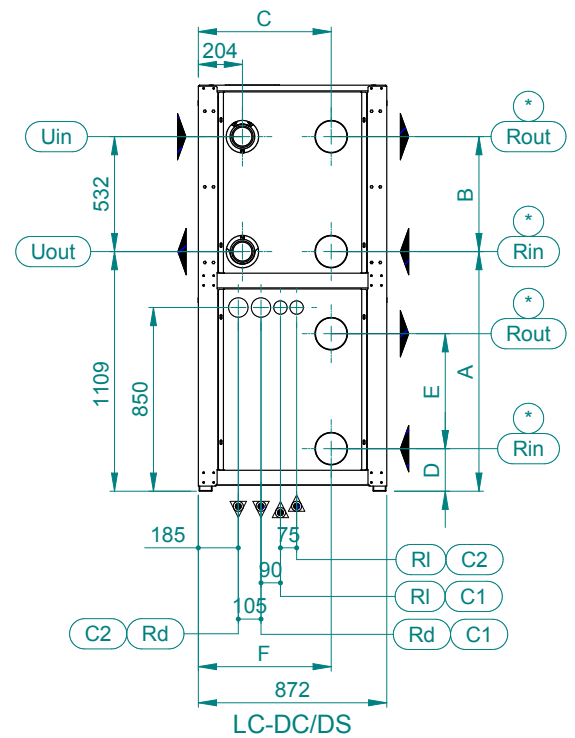
Модель TEAL W	Вес (кг)	Рабочий вес (кг)	G1 (кг)	G2 (кг)	G3 (кг)	G4 (кг)
56.6 CH-OH_(ST)_(REC)_(SIL)	1912	2030	186	313	324	192
60.6 CH-OH_(ST)_(REC)_(SIL)	2014	2146	199	331	339	204
56.6 CH_(ST)_DS-DC_(SIL)	2195	2372	251	297	346	292
60.6 CH_(ST)_DS-DC_(SIL)	2320	2518	269	315	364	311
56.6 CH-OH_(ST)_(REC)_LN	2116	2234	219	343	339	216
60.6 CH-OH_(ST)_(REC)_LN	2218	2350	232	361	354	228
56.6 CH_(ST)_DS-DC_LN	2401	2578	285	327	362	315
60.6 CH_(ST)_DS-DC_LN	2524	2722	303	344	380	334
56.6 HP_(ST)_(REC)_(SIL)	1918	2036	186	314	325	193
60.6 HP_(ST)_(REC)_(SIL)	2018	2150	200	332	339	204
56.6 HP_(ST)_DS_(SIL)	2043	2184	219	305	331	237
60.6 HP_(ST)_DS_(SIL)	2156	2314	236	322	346	253
56.6 HP_(ST)_(REC)_LN	2120	2238	219	344	340	216
60.6 HP_(ST)_(REC)_LN	2222	2354	233	362	354	228
56.6 HP_(ST)_DS_LN	2247	2388	252	335	346	261
60.6 HP_(ST)_DS_LN	2360	2518	269	351	362	277

G..	Антивибрационные опоры	Fh	Отверстия для крепежа
-----	------------------------	----	-----------------------

Размеры, вес и подключения Teal W 56.6 - 60.6 LC-DC/DS LC/HP/DS

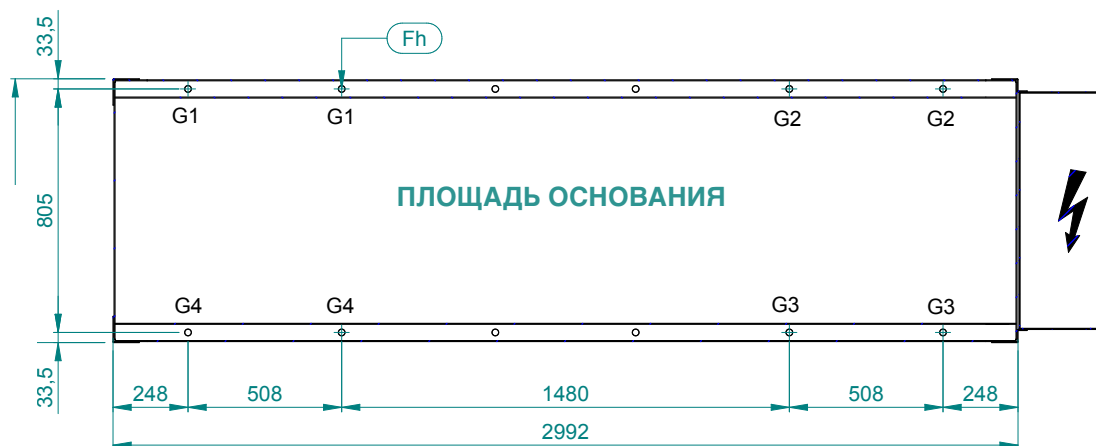


Типоразмер	A (мм)	B (мм)	C (мм)	D (мм)	E (мм)	F (мм)	Rin	Rout
56.6 - 60.6 DC	1109	532	615	/	/	/	OD 114.3	OD 114.3
56.6 - 60.6 DS	1105	450	531	193	450	531	G 2" M	G 2" M



CH-HP-LC/DS + COLLEC

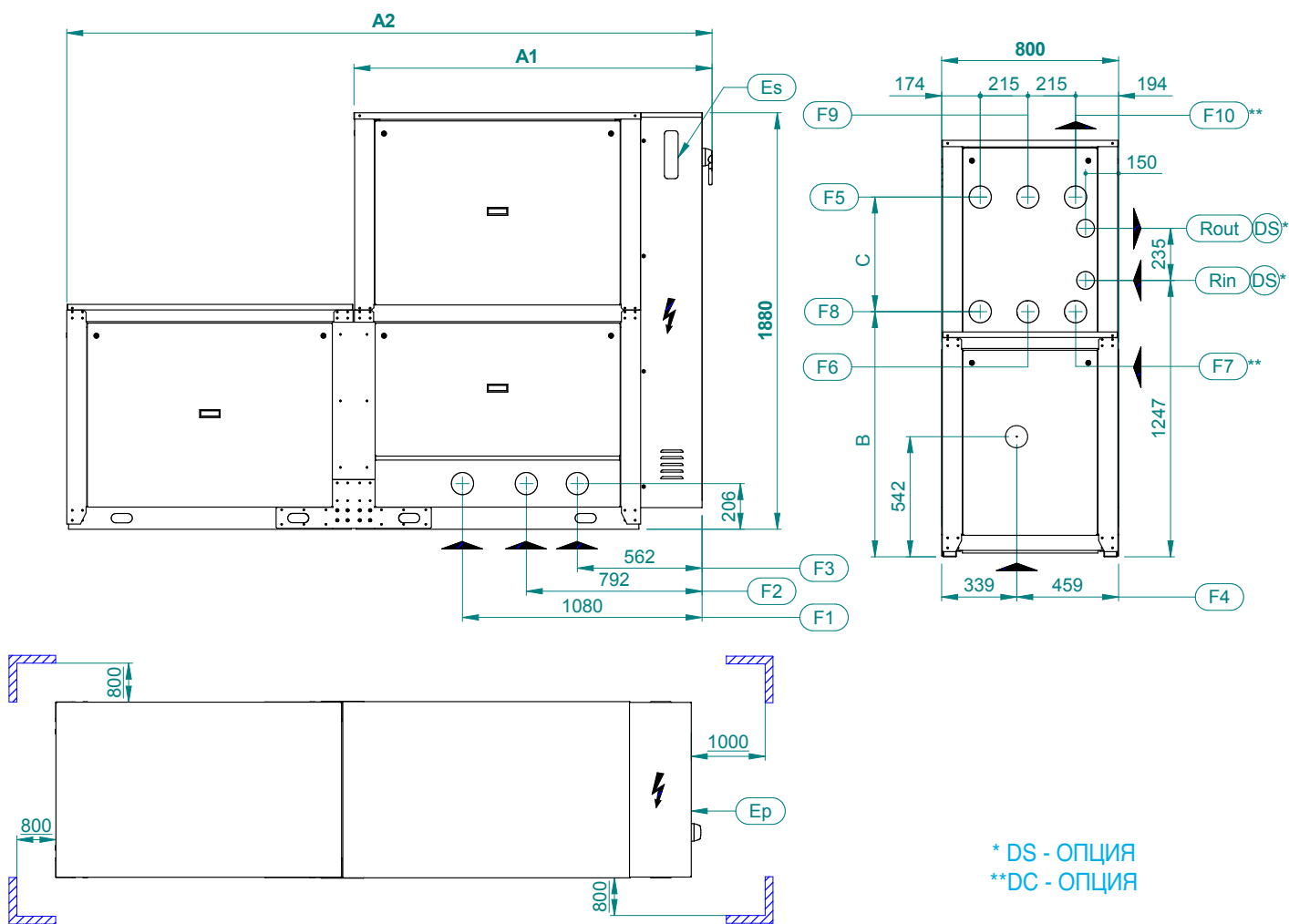
Типоразмер	Rd Ø	Ri Ø	Rs Ø
56.6 - 60.6	42	35	67



Модель TEAL W	Вес (кг)	Рабочий вес (кг)	G1 (кг)	G2 (кг)	G3 (кг)	G4 (кг)
56.6 LC_(ST)_(REC)_(SIL)	1709	1768	111	285	351	137
60.6 LC_(ST)_(REC)_(SIL)	1794	1860	118	300	367	145
56.6 LC_(ST)_(DS-DC)_(SIL)	1994	2112	175	271	371	239
60.6 LC_(ST)_(DS-DC)_(SIL)	2098	2230	186	285	390	254
56.6 LC_(ST)_(REC)_(LN)	1915	1974	142	318	364	163
60.6 LC_(ST)_(REC)_(LN)	1998	2064	149	332	380	171
56.6 LC_(ST)_(DS-DC)_(LN)	2198	2316	207	302	385	264
60.6 LC_(ST)_(DS-DC)_(LN)	2300	2432	218	316	404	278
56.6 LC/HP_(ST)_(REC)_(SIL)	1765	1824	122	282	355	153
60.6 LC/HP_(ST)_(REC)_(SIL)	1848	1914	129	296	371	161
56.6 LC/HP_(ST)_(DS)_(SIL)	1888	1970	152	275	359	199
60.6 LC/HP_(ST)_(DS)_(SIL)	1984	2076	162	288	376	212
56.6 LC/HP_(ST)_(REC)_(LN)	1969	2028	153	314	368	179
60.6 LC/HP_(ST)_(REC)_(LN)	2054	2120	160	329	384	187
56.6 LC/HP_(ST)_(DS)_(LN)	2092	2174	184	306	373	224
60.6 LC/HP_(ST)_(DS)_(LN)	2190	2282	194	320	390	237

G..	Антивибрационные опоры	Fh	Отверстия для крепежа
-----	------------------------	----	-----------------------

Размеры, вес и подключения Teal W 3.2-10.2 ГИДРОМОДУЛЬ СН-НР-DS-DC



* DS - ОПЦИЯ
**DC - ОПЦИЯ

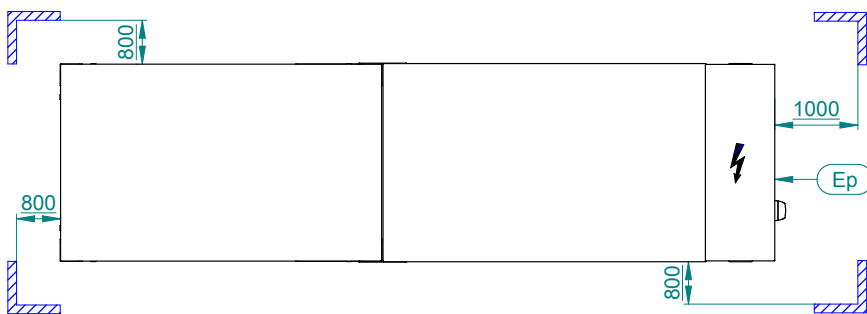
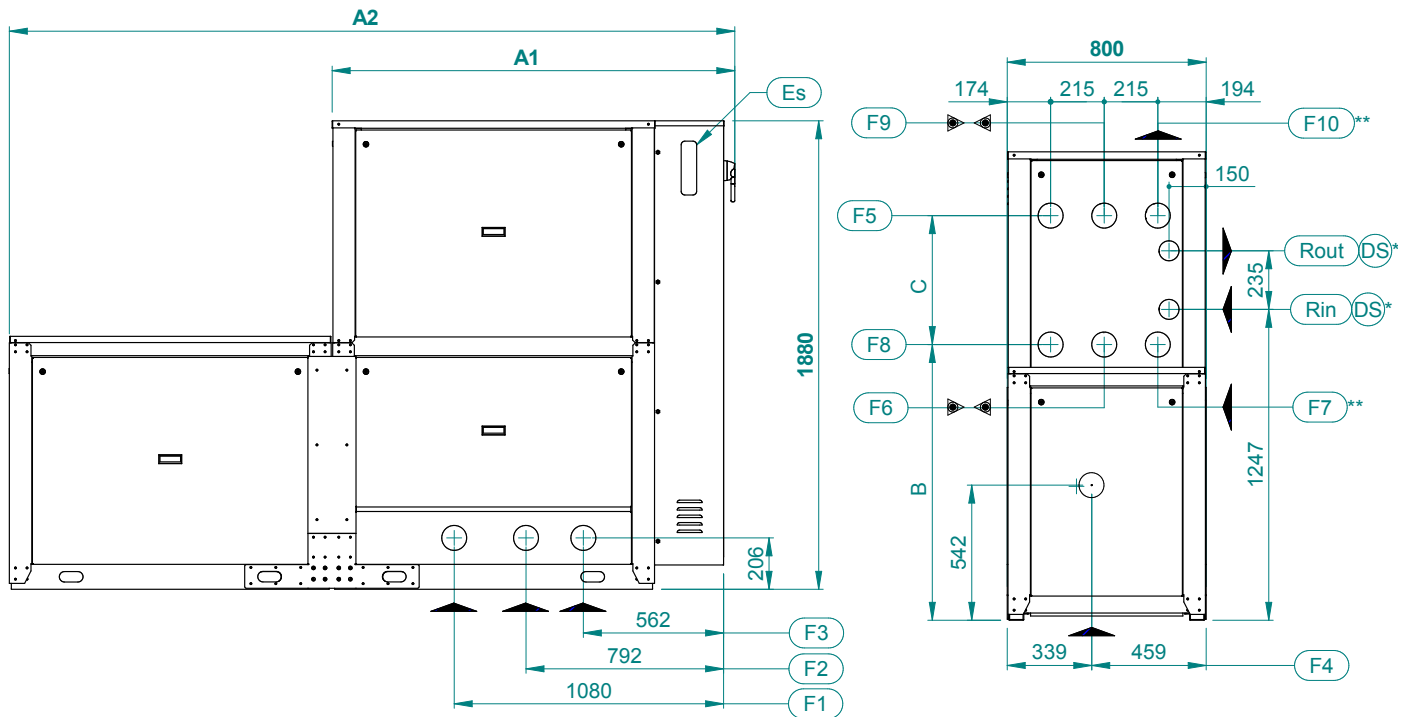
Насосы для СН-CH/DC** - CH/DS*			Подключения						Общая длина (мм)	Насосы для НР-НР/DS*			Подключения				Общая длина (мм)						
Пользователь	Источник	Утилизация DC**	Пользоват. Uin	Uout	Источник Cin	Cout	Rin	Rout		Пользователь	Источник	Пользов. Uin	Uout	Источник Cin	Cout								
1P	-	-	F1	F8	F6	F9	F7	F10	A1 = 1620	1P	-	F1	F5	F9	F6	A1 = 1620							
-	1S	-	F5	F8	F2	F9	F7	F10		-	1S	F8	F5	F2	F6								
-	-	1R	F5	F8	F6	F9	F3	F10		1P	1S	F1	F5	F2	F6								
1P	1S	-	F1	F8	F2	F9	F7	F10		-	-	F1	F5	F9	F6								
-	1S	1R	F5	F8	F2	F9	F3	F10		2P	2S	F8	F5	F3	F6								
1P	-	1R	F1	F8	F6	F9	F3	F10		2P	2S	F1	F5	F3	F6								
1P	1S	1R	F1	F8	F2	F9	F3	F10		1P	1S	F1	F5	F3	F6								
2P	-	-	F1	F8	F6	F9	F7	F10		2P	1S	F1	F5	F2	F6								
-	2S	-	F5	F8	F3	F9	F7	F10		1PS	-	F4	F5	F9	F6								
-	-	2R	F5	F8	F6	F9	F3	F10		1PS	1S	F4	F5	F2	F6								
2P	2S	-	F1	F8	F3	F9	F7	F10		1PS	2S	F4	F5	F3	F6								
-	2S	2R	F5	F8	F1	F9	F3	F10		2PS	-	F4	F5	F9	F6								
2P	2S	2R	F1	F8	F6	F9	F3	F10	2PS	2S	F4	F5	F3	F6									
1P	2S	-	F1	F8	F3	F9	F7	F10	2P	1S	F4	F5	F2	F6									
2P	1S	-	F1	F8	F2	F9	F7	F10	Насосы для ОН														
2P	1S	1R	F1	F8	F2	F9	F3	F10	Подключения		Общая длина (мм)												
1PS	-	-	F4	F8	F6	F9	F7	F10	Пользователь	Источник	Пользов. Uin	Uout	Источник Cin	Cout	A1 = 1620								
1PS	1S	-	F4	F8	F2	F9	F7	F10	1P	-	F2	F9	F5	F8									
1PS	-	1R	F4	F8	F6	F9	F3	F10	-	1S	F6	F9	F1	F8									
1PS	1S	1R	F4	F8	F2	F9	F3	F10	1P	1S	F2	F9	F1	F8									
1PS	2S	-	F4	F8	F3	F9	F7	F10	2P	-	F3	F9	F5	F8									
2PS	-	-	F4	F8	F6	F9	F7	F10	-	2S	F6	F9	F1	F8									
2PS	2S	-	F4	F8	F3	F9	F7	F10	2P	2S	F3	F9	F1	F8									
2PS	-	2R	F4	F8	F6	F9	F3	F10	1P	2S	F3	F9	F1	F8									
2PS	1S	-	F4	F8	F2	F9	F7	F10	2P	1S	F2	F9	F1	F8									
2PS	1S	1R	F4	F8	F2	F9	F3	F10															

См. обозначения на стр. 130

Размеры			Подключения на стороне пользователя				Подключения на стороне источника				Подключения на стороне полной утилизации (DC)**				Подключения на стороне частичной утилизации (DS)*																			
Версия насосов					1P	2P	1PS-2PS			1S	2S			1R	2R																			
Модель	B (мм)	C (мм)	Uin	Uout	Uin	Uin	Uin	Cin	Cout	Cin	Cin	Rin	Rout	Rin	Rin	Rin	Rout																	
3.2 CH	1132	466	G 1"1/4	G 1"1/4	G 1"1/4	G 2"	G 2"	G 1"1/4	G 1"1/4	G 1"1/2	G 2"	/	/	/	/	/	/																	
4.2 CH																																		
5.2 CH																																		
6.2 CH																																		
7.2 CH																																		
8.2 CH	1105	519	G 2"	G 2"	G 2"	G 2"	G 2"	G 2"	G 2"	G 2"	G 2"1/2	/	/	/	/	/	/																	
9.2 CH																																		
10.2 CH																																		
3.2 HP																		1132	466	G 1"1/4	G 1"1/4	G 1"1/4	G 2"	G 2"	G 1"1/4	G 1"1/4	G 1"1/2	G 2"	/	/	/	/	/	/
4.2 HP																																		
5.2 HP																																		
6.2 HP																																		
7.2 HP																																		
8.2 HP	1105	519	G 2"	G 2"	G 2"	G 2"	G 2"	G 2"	G 2"	G 2"	G 2"1/2	/	/	/	/	/	/																	
9.2 HP																																		
10.2 HP																																		
3.2 CH/DC																		1132	466	G 1"1/4	G 1"1/4	G 1"1/4	G 2"	G 2"	G 1"1/4	G 1"1/4	G 1"1/2	G 2"	G 1"1/4	G 1"1/4	G 1"1/2	G 2"	/	/
4.2 CH/DC																																		
5.2 CH/DC																																		
6.2 CH/DC																																		
7.2 CH/DC																																		
8.2 CH/DC	1105	519	G 2"	G 2"	G 2"	G 2"	G 2"	G 2"	G 2"	G 2"	G 2"1/2	G 2"	G 2"	G 2"	G 2"1/2	/	/																	
9.2 CH/DC																																		
10.2 CH/DC																																		
3.2 CH/DS																		1132	466	G 1"1/4	G 1"1/4	G 1"1/4	G 2"	G 2"	G 1"1/4	G 1"1/4	G 1"1/2	G 2"	/	/	/	/	G 1"1/4	G 1"1/4
4.2 CH/DS																																		
5.2 CH/DS																																		
6.2 CH/DS																																		
7.2 CH/DS																																		
8.2 CH/DS	1105	519	G 2"	G 2"	G 2"	G 2"	G 2"	G 2"	G 2"	G 2"	G 2"1/2	/	/	/	/	/	/																	
9.2 CH/DS																																		
10.2 CH/DS																																		
3.2 HP/DS																		1132	466	G 1"1/4	G 1"1/4	G 1"1/4	G 2"	G 2"	G 1"1/4	G 1"1/4	G 1"1/2	G 2"	/	/	/	/	G 1"1/4	G 1"1/4
4.2 HP/DS																																		
5.2 HP/DS																																		
6.2 HP/DS																																		
7.2 HP/DS																																		
8.2 HP/DS	1105	519	G 2"	G 2"	G 2"	G 2"1/2	G 2"	G 2"	G 2"	G 2"	G 2"1/2	/	/	/	/	/	/																	
9.2 HP/DS																																		
10.2 HP/DS																																		
3.2 OH																		1132	466	G 1"1/4	G 1"1/4	G 1"1/2	G 2"	/	G 1"1/4	G 1"1/4	G 1"1/4	G 2"	/	/	/	/	/	/
4.2 OH																																		
5.2 OH																																		
6.2 OH																																		
7.2 OH																																		
8.2 OH	1105	519	G 2"	G 2"	G 2"	G 2"1/2	G 2"	G 2"	G 2"	G 2"	G 2"	/	/	/	/	/	/																	
9.2 OH																																		
10.2 OH																																		

Размеры, вес и подключения Teal W

3.2-10.2 LC ГИДРОМОДУЛЬ СН-НР-ДС-DC



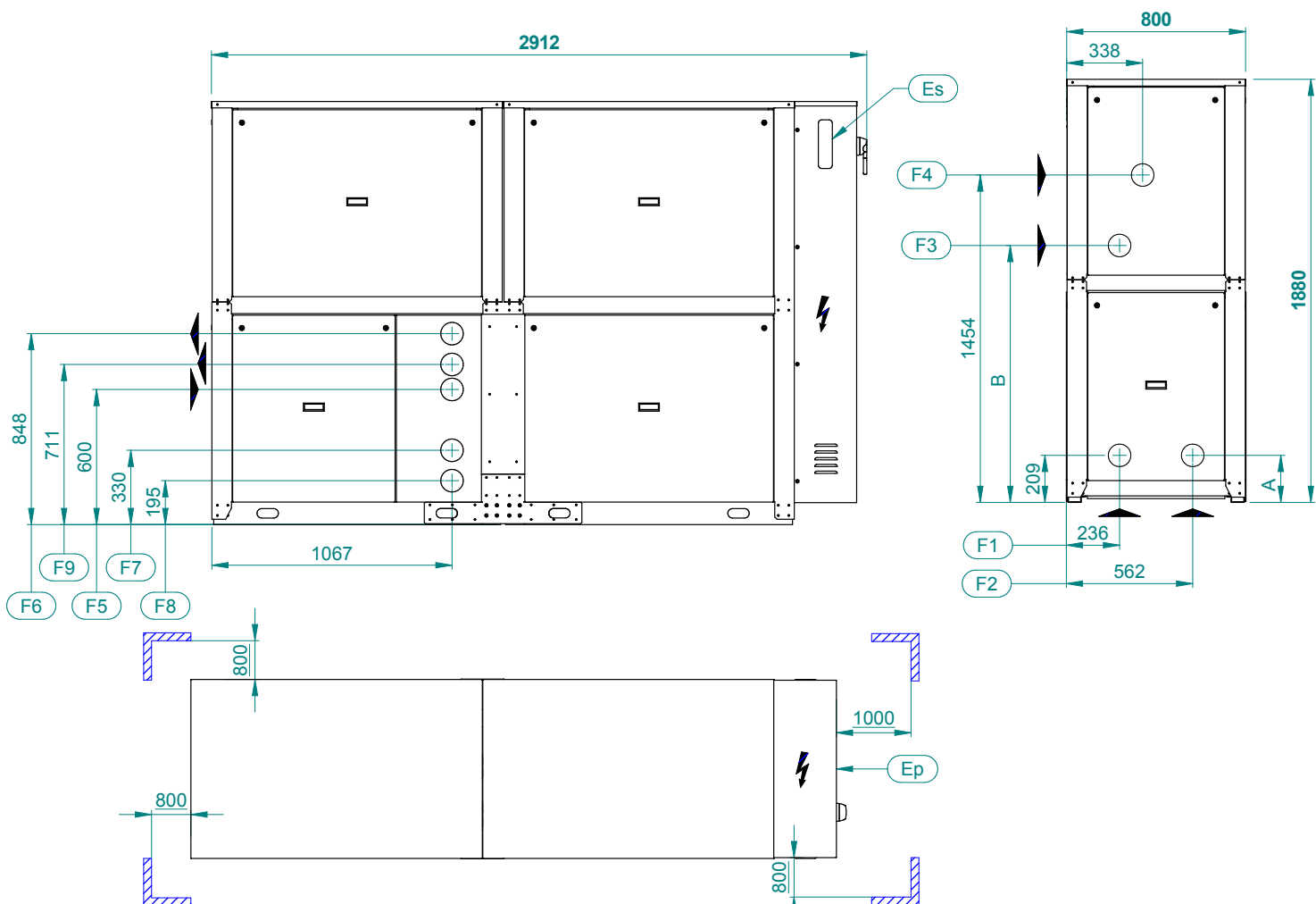
* DS - ОПЦИЯ
**DC - ОПЦИЯ

Насосы для LC/CH - LC/CH/DC** LC/CH/DS*		Подключения				Общая длина мм	Насосы для LC/HP-LC/HP/DS*		Подключения		Общая длина
Пользователь	Утилизация DC**	Пользователь		Утилизация DC**			Пользователь	Пользователь			
		Uin	Uout	Rin	Rout	Uin		Uout			
1P	-	F1	F8	F7	F10	A1 = 1620	1P	F1	F5	A1 = 1620	
-	1R	F5	F8	F3	F10		2P	F1	F5		
1P	1R	F1	F8	F3	F10		1PS	F4	F5		
2P	-	F1	F8	F7	F10		2PS	F4	F5		
-	2R	F5	F8	F3	F10					A2 = 2912	
2P	2R	F1	F8	F3	F10						
1P	2R	F1	F8	F3	F10						
2P	1R	F1	F8	F3	F10						
1PS	-	F4	F8	F7	F10						
1PS	1R	F4	F8	F3	F10						
1PS	2R	F4	F8	F3	F10						
2PS	-	F4	F8	F7	F10						
2PS	1R	F4	F8	F3	F10						
2PS	2R	F4	F8	F3	F10						

См. обозначения на стр. 130

Размеры			Подключения на стороне пользователя				Подключения на стороне источника			Подключения на стороне полной утилизации (DC)**				Подключения на стороне частичной утилизации (DS)*							
Версия насосов				1P	2P	1PS-2PS	RI (F6)	Rd (F9)	Rs (F9)		1R	2R									
Модель	В (мм)	С (мм)	Uin	Uout	Uin	Uin	(мм)	(мм)	(мм)	Rin	Rout	Rin	Rin	Rin	Rout						
3.2 LC/CH	1132	466	G 1"1/4	G 1"1/4	G 1"1/4	G 2"	G 2"	G 2"	16	18	/	/	/	/	/	/					
4.2 LC/CH									18	22											
5.2 LC/CH									22	28							/	/	/	/	
6.2 LC/CH																					
7.2 LC/CH																					
8.2 LC/CH	1105	519	G 2"	G 2"	G 2"	G 2"	G 2"	28	35	/	/	/	/	/	/						
9.2 LC/CH																					
10.2 LC/CH																					
3.2 LC/HP	1132	466	G 1"1/4	G 1"1/4	G 1"1/4	G 2"	G 2"	G 2"	16	/	/	/	/	/	/	/					
4.2 LC/HP									18								22				
5.2 LC/HP									22								28	/	/	/	/
6.2 LC/HP																					
7.2 LC/HP																					
8.2 LC/HP	1105	519	G 2"	G 2"	G 2"	G 2"	G 2"	28	42	/	/	/	/	/	/						
9.2 LC/HP																					
10.2 LC/HP																					
3.2 LC/CH/DC	1132	466	G 1"1/4	G 1"1/4	G 1"1/4	G 2"	G 2"	G 2"	16	18	/	G 1"1/4	G 1"1/4	G 1"1/2	G 2"	/	/				
4.2 LC/CH/DC									18	22											
5.2 LC/CH/DC									22	28								/	/	/	/
6.2 LC/CH/DC																					
7.2 LC/CH/DC																					
8.2 LC/CH/DC	1105	519	G 2"	G 2"	G 2"	G 2"	G 2"	28	35	/	G 2"	G 2"	G 2"	G 2"1/2	/	/					
9.2 LC/CH/DC																					
10.2 LC/CH/DC																					
3.2 LC/CH/DS	1132	466	G 1"1/4	G 1"1/4	G 1"1/4	G 2"	G 2"	G 2"	16	18	/	/	/	/	G 1"1/4	G 1"1/4					
4.2 LC/CH/DS									18	22											
5.2 LC/CH/DS									22	28							/	/	/	/	
6.2 LC/CH/DS																					
7.2 LC/CH/DS																					
8.2 LC/CH/DS	1105	519	G 2"	G 2"	G 2"	G 2"	G 2"	28	35	/	/	/	/	/	/						
9.2 LC/CH/DS																					
10.2 LC/CH/DS																					
3.2 LC/HP/DS	1132	466	G 1"1/4	G 1"1/4	G 1"1/4	G 2"	G 2"	G 2"	16	/	/	/	/	/	G 1"1/4	G 1"1/4					
4.2 LC/HP/DS									18								22				
5.2 LC/HP/DS									22								28	/	/	/	/
6.2 LC/HP/DS																					
7.2 LC/HP/DS																					
8.2 LC/HP/DS	1105	519	G 2"	G 2"	G 2"	G 2"	G 2"	28	42	/	/	/	/	/	/						
9.2 LC/HP/DS																					
10.2 LC/HP/DS																					

Размеры, вес и подключения Teal W 12.2-20.2 ГИДРОМОДУЛЬ СН-НР-ДС-DC



* DS - ОПЦИЯ
**DC - ОПЦИЯ

Утилизация (DS)*	
Rin	Rout
F7	F6

Насосы для СН-СН/DC**- СН/DS*			Подключения					
Пользователь	Источник	Утилизация DC**	Пользователь		Источник		Утилизация DC**	
			Uin	Uout	Cin	Cout	Rin	Rout
1P	-	-	F1	F8	F5	F9	F7	F6
-	1S	-	F5	F8	F2	F9	F7	F6
-	-	1R	F5	F8	F7	F9	F2	F6
1P	1S	-	F1	F8	F2	F9	F7	F6
-	1S	1R	F5	F8	F1	F9	F2	F6
1P	-	1R	F1	F8	F7	F9	F2	F6
1P	1S	1R	F3	F8	F1	F9	F2	F6
2P	-	-	F3	F8	F5	F9	F7	F6
-	2S	-	F5	F8	F1	F9	F7	F6
-	-	2R	F5	F8	F7	F9	F1	F6
2P	2S	-	F3	F8	F1	F9	F7	F6
2P	-	2R	F3	F8	F7	F9	F1	F6
1P	2S	-	F3	F8	F1	F9	F7	F6
2P	1S	-	F3	F8	F1	F9	F7	F6
2P	1S	1R	F3	F8	F1	F9	F2	F6
1PS	-	-	F4	F8	F5	F9	F7	F6
1PS	1S	-	F4	F8	F2	F9	F7	F6
1PS	-	1R	F4	F8	F7	F9	F2	F6
2PS	-	-	F4	F8	F5	F9	F7	F6

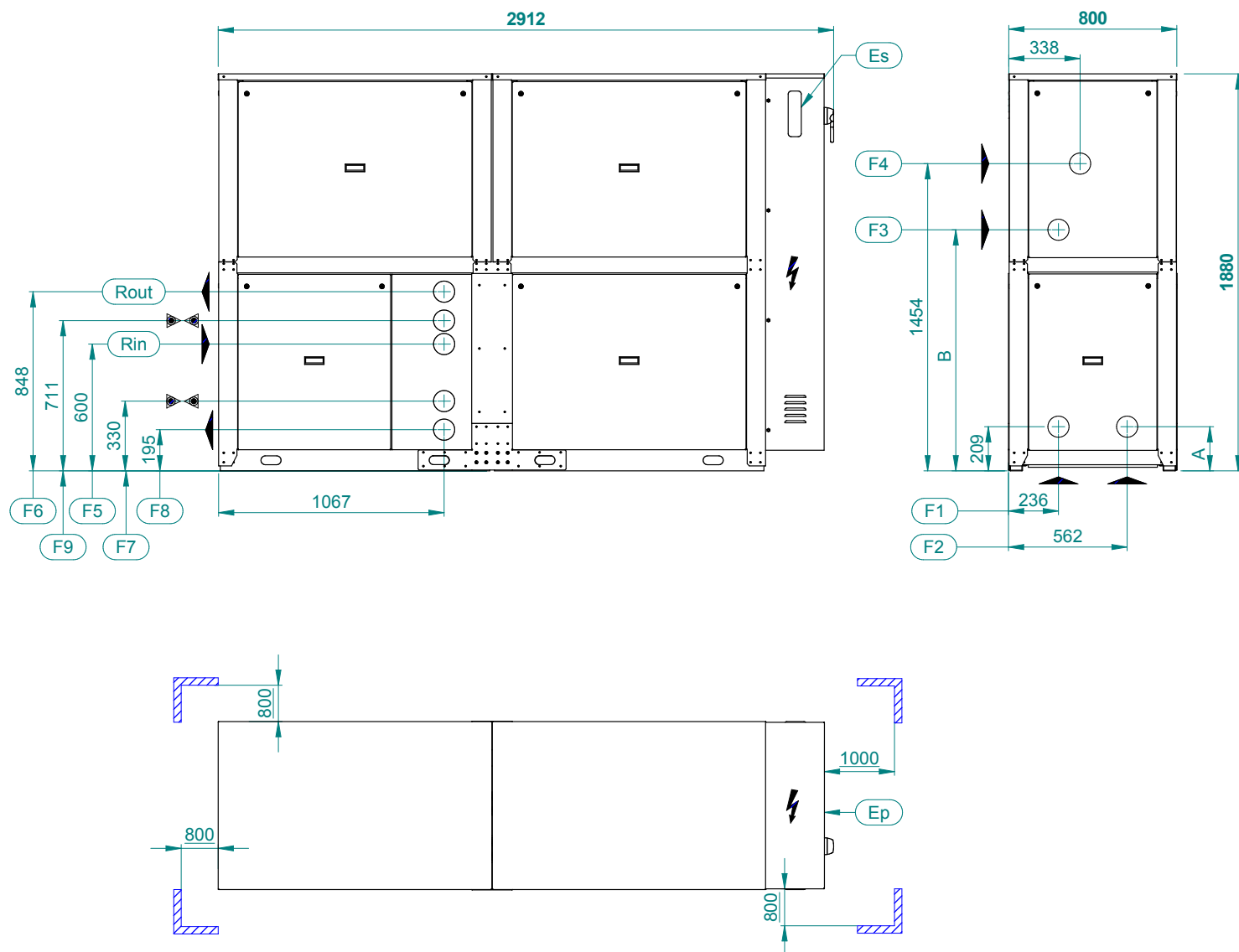
Насосы для НР-НР/DS*		Подключения			
Пользователь	Источник	Пользователь		Источник	
		Uin	Uout	Cin	Cout
1P	-	F1	F9	F5	F8
-	1S	F5	F9	F2	F8
1P	1S	F1	F9	F2	F8
2P	-	F3	F9	F5	F8
-	2S	F5	F9	F1	F5
2P	2S	F3	F9	F1	F8
1P	2S	F3	F9	F1	F8
2P	1S	F3	F9	F1	F8
1PS	-	F4	F9	F5	F8
1PS	1S	F4	F9	F2	F8
2PS	-	F4	F9	F5	F8

Насосы для ОН		Подключения			
Пользователь	Источник	Пользователь		Источник	
		Uin	Uout	Cin	Cout
1P	-	F2	F9	F5	F7
-	1S	F8	F9	F1	F7
1P	1S	F2	F9	F1	F7
2P	-	F1	F9	F5	F7
-	2S	F8	F9	F3	F7
2P	2S	F1	F9	F3	F7
1P	2S	F1	F9	F3	F7
2P	1S	F1	F9	F3	F7

См. обозначения на стр. 130

Размеры		Подключения на стороне пользователя						Подключения на стороне источника				Подключения на стороне полной утилизации (DC)**				Подключения на стороне частичной утилизации (DS)*	
Версия насосов	A	B	Uin	Uout	1P	2P	1PS-2PS	Cin	Cout	1S	2S	Rin	Rout	1R	2R	Rin	Rout
Модель	(мм)	(мм)			Uin	Uin	Uin	G 2"	G 2"	Cin	Cin	G 2"	G 2"	Rin	Rin		
12.2 CH			G 2"	G 2"	G 2"	G 2" OD 88.9	G 2"	G 2"	G 2"	G 2"	G 2" OD 88.9	/	/	/	/	/	/
13.2 CH	209	1121	DN 65							DN 65	OD 88.9	/	/	/	/	/	/
15.2 CH			G 2"	G 2"	G 2"	G 2" OD 88.9	G 2"	G 2"	G 2"	G 2"	G 2" OD 88.9	/	/	/	/	/	/
17.2 CH	209	1121	DN 65							DN 65	OD 88.9	/	/	/	/	/	/
19.2 CH			G 2"	G 2"	G 2"	G 2" OD 88.9	G 2"	G 2"	G 2"	G 2"	G 2" OD 88.9	/	/	/	/	/	/
20.2 CH	229	1141										/	/	/	/	/	/
12.2 HP			G 2"	G 2"	G 2"	G 2" OD 88.9	G 2"	G 2"	G 2"	G 2"	G 2" OD 88.9	/	/	/	/	/	/
13.2 HP	209	1121	DN 65							DN 65	OD 88.9	/	/	/	/	/	/
15.2 HP			G 2"	G 2"	G 2"	G 2" OD 88.9	G 2"	G 2"	G 2"	G 2"	G 2" OD 88.9	/	/	/	/	/	/
17.2 HP	209	1121	DN 65							DN 65	OD 88.9	/	/	/	/	/	/
19.2 HP			G 2"	G 2"	G 2"	G 2" OD 88.9	G 2"	G 2"	G 2"	G 2"	G 2" OD 88.9	/	/	/	/	/	/
20.2 HP	229	1141										/	/	/	/	/	/
12.2 CH/DC			G 2"	G 2"	G 2"	G 2" OD 88.9	G 2"	G 2"	G 2"	G 2"	G 2" OD 88.9	/	/	/	/	/	/
13.2 CH/DC	209	1121	DN 65							DN 65	OD 88.9	/	/	/	/	/	/
15.2 CH/DC			G 2"	G 2"	G 2"	G 2" OD 88.9	G 2"	G 2"	G 2"	G 2"	G 2" OD 88.9	/	/	/	/	/	/
17.2 CH/DC	209	1121	DN 65							DN 65	OD 88.9	/	/	/	/	/	/
19.2 CH/DC			G 2"	G 2"	G 2"	G 2" OD 88.9	G 2"	G 2"	G 2"	G 2"	G 2" OD 88.9	/	/	/	/	/	/
20.2 CH/DC	229	1141										/	/	/	/	/	/
12.2 CH/DS			G 2"	G 2"	G 2"	G 2" OD 88.9	G 2"	G 2"	G 2"	G 2"	G 2" OD 88.9	/	/	/	/	/	/
13.2 CH/DS	209	1121	DN 65							DN 65	OD 88.9	/	/	/	/	/	/
15.2 CH/DS			G 2"	G 2"	G 2"	G 2" OD 88.9	G 2"	G 2"	G 2"	G 2"	G 2" OD 88.9	/	/	/	/	/	/
17.2 CH/DS	209	1121	DN 65							DN 65	OD 88.9	/	/	/	/	/	/
19.2 CH/DS			G 2"	G 2"	G 2"	G 2" OD 88.9	G 2"	G 2"	G 2"	G 2"	G 2" OD 88.9	/	/	/	/	/	/
20.2 CH/DS	229	1141										/	/	/	/	/	/
12.2 HP/DS			G 2"	G 2"	G 2"	G 2" OD 88.9	G 2"	G 2"	G 2"	G 2"	G 2" OD 88.9	/	/	/	/	/	/
13.2 HP/DS	209	1121	DN 65							DN 65	OD 88.9	/	/	/	/	/	/
15.2 HP/DS			G 2"	G 2"	G 2"	G 2" OD 88.9	G 2"	G 2"	G 2"	G 2"	G 2" OD 88.9	/	/	/	/	/	/
17.2 HP/DS	209	1121	DN 65							DN 65	OD 88.9	/	/	/	/	/	/
19.2 HP/DS			G 2"	G 2"	G 2"	G 2" OD 88.9	G 2"	G 2"	G 2"	G 2"	G 2" OD 88.9	/	/	/	/	/	/
20.2 HP/DS	229	1141										/	/	/	/	/	/
12.2 OH			G 2"	G 2"	G 2"	G 2" OD 88.9	G 2"	G 2"	G 2"	G 2"	G 2" OD 88.9	/	/	/	/	/	/
13.2 OH	209	1121	DN 65							DN 65	OD 88.9	/	/	/	/	/	/
15.2 OH			G 2"	G 2"	G 2"	G 2" OD 88.9	G 2"	G 2"	G 2"	G 2"	G 2" OD 88.9	/	/	/	/	/	/
17.2 OH	209	1121	DN 65							DN 65	OD 88.9	/	/	/	/	/	/
19.2 OH			G 2"	G 2"	G 2"	G 2" OD 88.9	G 2"	G 2"	G 2"	G 2"	G 2" OD 88.9	/	/	/	/	/	/
20.2 OH	229	1141										/	/	/	/	/	/

Размеры, вес и подключения Teal W 12.2-20.2 LC ГИДРОМОДУЛЬ CH-HP-DS-DC



Насосы для LC/CH - LC/CH/DC** - LC/CH/DS*		Подключения				Утилизация (DS)*	
Пользователь	Утилизация DC**	Пользователь		Утилизация DC**		Rin	Rout
		Uin	Uout	Rin	Rout	F5	F6
1P	-	F1	F8	F5	F6		
-	1R	F5	F8	F2	F6		
1P	1R	F1	F8	F2	F6		
2P	-	F1	F8	F5	F6		
-	2R	F5	F8	F1	F6		
2P	2R	F3	F8	F1	F6		
1P	2R	F3	F8	F1	F6		
2P	1R	F3	F8	F2	F6		
1PS	-	F4	F8	F5	F6		
1PS	1R	F4	F8	F2	F6		
2PS	-	F4	F8	F5	F6		

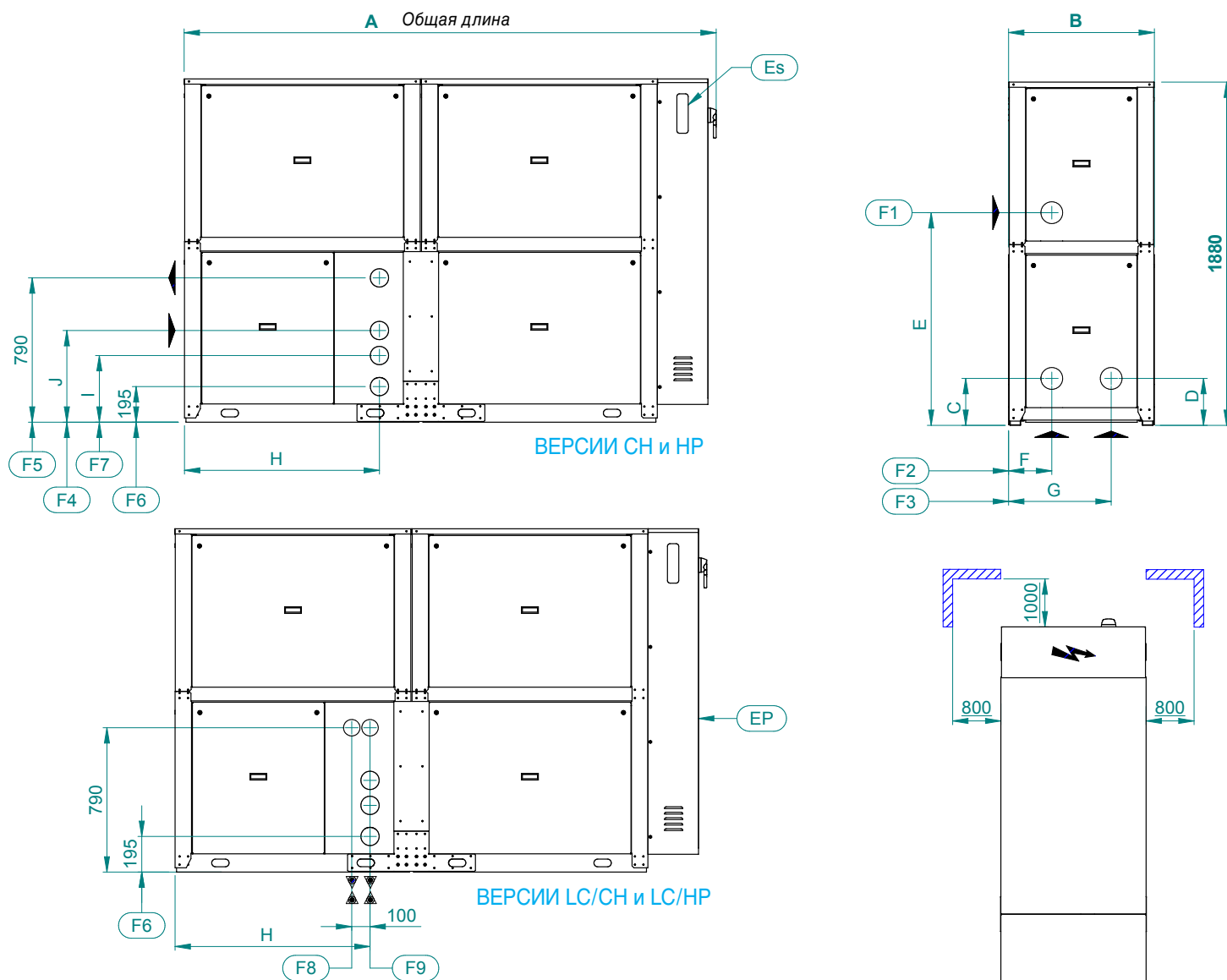
Насосы для LC/HP-LC/HP/DS*	Подключения	
	Пользователь	
	Uin	Uout
1P	F1	F8
2P	F1	F8
1PS	F4	F8
2PS	F4	F8

* DS - ОПЦИЯ
**DC - ОПЦИЯ

См. обозначения на стр. 130

Размеры		Подключения на стороне пользователя						Подключения на стороне источника				Подключения на стороне полной утилизации (DC)**		Подключения на стороне частичной утилизации (DS)*		
		A (мм)	B (мм)	Uin	Uout	1P Uin	2P Uin	1PS-2PS Uin	Rin	Rout	1R Rin	2R Rin	Rin	Rout	Rs (F9) 8 (мм)	Rd (F9) (мм)
12.2 LC/CH	209	1121	G 2"	G 2"	G 2"	G 2" ¹ / ₂	G 2"					/	/		35	28
13.2 LC/CH																
15.2 LC/CH	209	1121	G 2"	G 2"	DN 65	OD 88.9	G 2"					/	/		42	35
17.2 LC/CH																
19.2 LC/CH	229	1141	G 2"	G 2"	DN 65	OD 88.9	G 2"					/	/		54	35
20.2 LC/CH																
12.2 LC/HP	209	1121	G 2"	G 2"	G 2"	G 2" ¹ / ₂	G 2"					/	/		42	28
13.2 LC/HP																
15.2 LC/HP	209	1121	G 2"	G 2"	DN 65	OD 88.9	G 2"					/	/		54	35
17.2 LC/HP																
19.2 LC/HP	229	1141	G 2"	G 2"	DN 65	OD 88.9	G 2"					/	/		67	35
20.2 LC/HP																
12.2 LC/CH/DC	209	1121	G 2"	G 2"	G 2"	G 2" ¹ / ₂	G 2"					/	/		35	28
13.2 LC/CH/DC																
15.2 LC/CH/DC	209	1121	G 2"	G 2"	DN 65	OD 88.9	G 2"					/	/		42	35
17.2 LC/CH/DC																
19.2 LC/CH/DC	229	1141	G 2"	G 2"	DN 65	OD 88.9	G 2"					/	/		42	35
20.2 LC/CH/DC																
12.2 LC/CH/DS	209	1121	G 2"	G 2"	G 2"	G 2" ¹ / ₂	G 2"					/	/		35	28
13.2 LC/CH/DS																
15.2 LC/CH/DS	209	1121	G 2"	G 2"	DN 65	OD 88.9	G 2"					/	/		42	35
17.2 LC/CH/DS																
19.2 LC/CH/DS	229	1141	G 2"	G 2"	DN 65	OD 88.9	G 2"					/	/		42	35
20.2 LC/CH/DS																
12.2 LC/HP/DS	209	1121	G 2"	G 2"	G 2"	G 2" ¹ / ₂	G 2"					/	/		42	28
13.2 LC/HP/DS																
15.2 LC/HP/DS	209	1121	G 2"	G 2"	DN 65	OD 88.9	G 2"					/	/		54	35
17.2 LC/HP/DS																
19.2 LC/HP/DS	229	1141	G 2"	G 2"	DN 65	OD 88.9	G 2"					/	/		67	35
20.2 LC/HP/DS																

Размеры, вес и подключения Teal W 24.2-40.3 ГИДРОМОДУЛЬ СН-НР-LC



Насосы для ОН		Подключения				Насосы для LC/HC-LC/HP		
Пользователь	Источник	Пользователь		Источник		Пользователь	Пользователь	
		Uin	Uout	Cin	Cout		Uin	Uout
1P	-	F3	F5	F7	F6	1P	F2	F6
-	1S	F7	F5	F2	F6	2P	F2	F6
1P	1S	F3	F5	F2	F6	1PS	F4	F6
2P	-	F2	F5	F7	F6	2PS	F4	F6
-	2S	F7	F5	F2	F6			
2P	2S	F2	F5	F1	F6			
1P	2S	F3	F5	F1	F6			
2P	1S	F2	F5	F1	F6			

Насосы для СН		Подключения				Насосы для НР		Подключения			
Пользователь	Источник	Пользователь		Источник		Пользователь	Источник	Пользователь		Источник	
		Uin	Uout	Cin	Cout			Uin	Uout	Cin	Cout
1P	-	F2	F6	F7	F5	1P	-	F2	F5	F7	F6
-	1S	F7	F6	F3	F5	-	1S	F7	F5	F3	F6
1P	1S	F2	F6	F3	F5	1P	1S	F2	F5	F3	F6
2P	-	F2	F6	F7	F5	2P	-	F2	F5	F7	F6
-	2S	F7	F6	F2	F5	-	2S	F7	F5	F2	F6
2P	2S	F1	F6	F2	F5	2P	2S	F1	F5	F2	F6
1P	2S	F1	F6	F2	F5	1P	2S	F1	F5	F2	F6
2P	1S	F1	F6	F3	F5	2P	1S	F1	F5	F3	F6
1PS	-	F4	F7	F6	F5	1PS	-	F4	F5	F7	F6
2PS	-	F4	F7	F6	F5	2PS	-	F4	F5	F7	F6

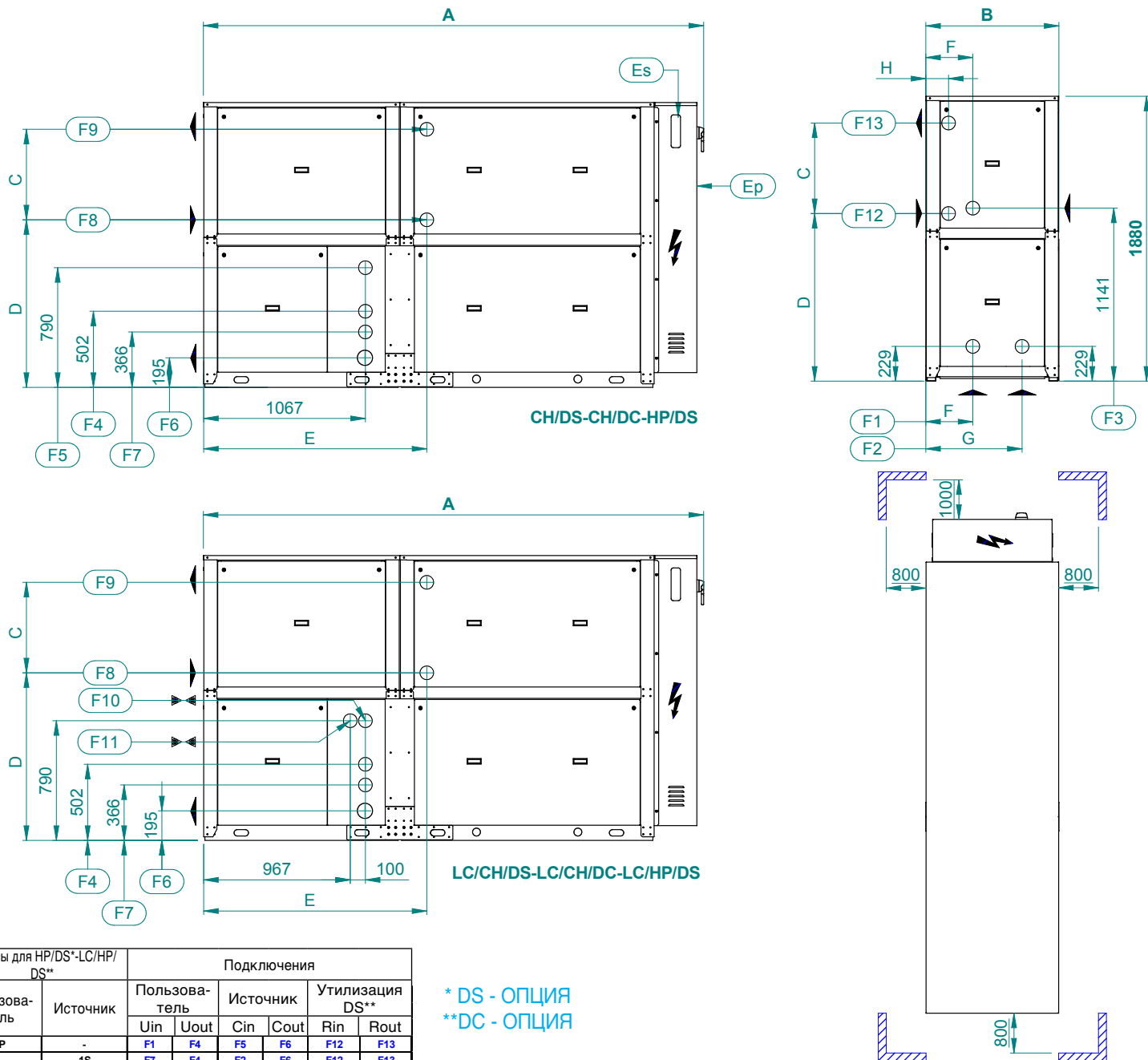
См. обозначения на стр. 130

Размеры													Подключения на стороне пользователя						Подключения на стороне источника				Подключения на стороне источника												
Модель	A (мм)	B (мм)	C (мм)	D (мм)	E (мм)	F (мм)	G (мм)	H (мм)	I (мм)	J (мм)	Uin	Uout	Uin	Uin	Uin	1P	2P	1PS-2PS	Cin	Cout	Cin	1S	2S	Cin	Cin	Rs (F8) (мм)	Rd (F8) (мм)	RI (F9) (мм)							
24.2 CH	2912	800				236	561	1067	366	502	G 2"1/2	G 2"1/2					OD 88.9	OD 88.9	OD 88.9	G 2"1/2	G 2"1/2														
27.2 CH			229	229	1141												OD 88.9	OD 88.9	OD 88.9																
30.3 CH																																			
34.3 CH	3685	880				228	610	1454	366 (639)*	472	OD 88.9	OD 88.9					OD 114.3	OD 139.7	OD 114.3	OD 88.9	OD 88.9	DN 65	OD 88.9	OD 88.9	OD 88.9										
40.3 CH			257	257	1169																														
24.2 HP	3300					310	635	1067	366	502							OD 88.9	OD 88.9	OD 88.9																
27.2 HP			229	229	1141												OD 88.9	OD 88.9	OD 88.9																
30.3 HP	880																																		
34.3 HP	3685					228	610	1454	366 (639)*	472	OD 88.9	OD 88.9					OD 114.3	OD 139.7	OD 114.3	OD 88.9	OD 88.9	DN 65	OD 88.9	OD 88.9	OD 88.9										
40.3 HP			257	257	1169																														
24.2 LC/CH	2912	800				236		1067		502	G 2"1/2	G 2"1/2					OD 88.9	OD 88.9	OD 88.9																
27.2 LC/CH			229														OD 88.9	OD 88.9	OD 88.9																
30.3 LC/CH																																			
34.3 LC/CH	3685	880				228	610	1454		472	OD 88.9	OD 88.9					OD 114.3	OD 139.7	OD 114.3	OD 88.9	OD 88.9	DN 65	OD 88.9	OD 88.9	OD 88.9										
40.3 LC/CH			257	257																															
24.2 LC/HP	3300					310	635	1067		502							OD 88.9	OD 88.9	OD 88.9																
27.2 LC/HP			229														OD 88.9	OD 88.9	OD 88.9																
30.3 LC/HP	880																																		
34.3 LC/HP	3685					228	610	1454		472	OD 88.9	OD 88.9					OD 114.3	OD 139.7	OD 114.3	OD 88.9	OD 88.9	DN 65	OD 88.9	OD 88.9	OD 88.9										
40.3 LC/HP			257	257																															
24.2 OH	2912	800				236	561	1067	366	502	G 2"1/2	G 2"1/2					OD 88.9	OD 88.9	OD 88.9																
27.2 OH			229	229	1141												OD 88.9	OD 88.9	OD 88.9																
30.3 OH																																			
34.3 OH	3685	880				228	610	1454	366 (639)*	472	OD 88.9	OD 88.9					OD 114.3	OD 139.7	OD 114.3	OD 88.9	OD 88.9	DN 65	OD 88.9	OD 88.9	OD 88.9										
40.3 OH			257	257	1169																														

ВАЖНО! *I = 639 мм для версий 1PS-2PS

Размеры, вес и подключения Teal W

24.2,27.2 ГИДРОМОДУЛЬ CH-HP-LC-DS-DC



Насосы для HP/DS*-LC/HP/DS**		Подключения					
Пользователь	Источник	Пользователь		Источник		Утилизация DS**	
		Uin	Uout	Cin	Cout	Rin	Rout
1P	-	F1	F4	F5	F6	F12	F13
-	1S	F7	F4	F2	F6	F12	F13
1P	1S	F1	F4	F2	F6	F12	F13
2P	-	F1	F4	F5	F6	F12	F13
-	2S	F7	F4	F1	F6	F12	F13
2P	2S	F3	F4	F1	F6	F8	F9
1P	2S	F3	F4	F1	F6	F8	F9
2P	1S	F3	F4	F2	F6	F8	F9
1PS	-	F4	F7	F5	F6	F8	F9
2PS	-	F4	F7	F5	F6	F8	F9

* DS - ОПЦИЯ
**DC - ОПЦИЯ

Насосы CH/DS*-LC/CH/DC**		Подключения					
Пользоват.	Источник	Пользоват.		Источник		Утилиз. DS**	
		Uin	Uout	Cin	Cout	Rin	Rout
1P	-	F1	F6	F7	F5	F12	F13
-	1S	F4	F6	F2	F5	F12	F13
1P	1S	F1	F6	F2	F5	F12	F13
2P	-	F1	F6	F7	F5	F12	F13
-	2S	F4	F6	F1	F5	F12	F13
2P	2S	F3	F6	F1	F5	F8	F9
1P	2S	F3	F6	F1	F5	F8	F9
2P	1S	F3	F6	F2	F5	F8	F9
1PS	-	F4	F6	F7	F5	F8	F9
2PS	-	F4	F6	F7	F5	F8	F9

Насосы для CH/DC*-LC/CH/DC**			Подключения					
Пользователь	Источник	Утилизация DC**	Пользоват.		Источник		Утилизация DC**	
			Uin	Uout	Cin	Cout	Rin	Rout
1P	-	-	F1	F6	F7	F5	F12	F13
-	1S	-	F4	F6	F2	F5	F12	F13
-	-	1R	F4	F6	F7	F5	F3	F9
1P	1S	-	F1	F6	F2	F5	F12	F13
-	1S	-	F1	F6	F2	F5	F12	F13
-	-	1R	F4	F6	F2	F5	F3	F9
1P	-	1R	F1	F6	F7	F5	F3	F9
2P	-	-	F1	F6	F7	F5	F12	F13
-	2S	-	F4	F6	F1	F5	F12	F13
-	-	2R	F4	F6	F7	F5	F3	F9
2P	2S	-	F3	F6	F1	F5	F8	F9
-	2S	2R	F4	F6	F1	F5	F3	F9
2P	-	2R	F1	F6	F7	F5	F3	F9
1P	2S	-	F3	F6	F1	F5	F8	F9
2P	1S	-	F3	F6	F2	F5	F8	F9
1P	1S	1R	F1	F6	F2	F5	F3	F9
1PS	-	-	F4	F6	F7	F5	F8	F9
2PS	-	-	F4	F6	F7	F5	F8	F9

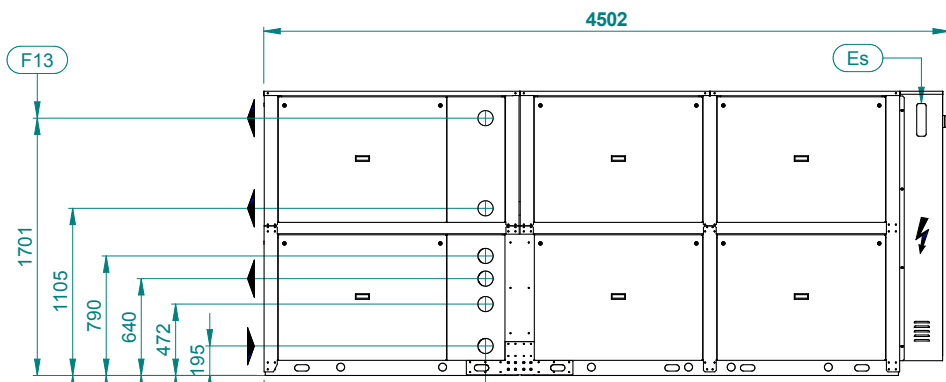
См. обозначения на стр. 130

Размеры										Подключения на стороне пользователя						Подключения на стороне утилизации (DC)**						Подключения на стороне источника						
		A	B	C	D	E	F	G	H	1P		1PS-2PS		1S		2S		1R		2R		Rs (F11)		Rd (F11)		RI (F10)		
Модель		(мм)	(мм)	(мм)	(мм)	(мм)	(мм)	(мм)	(мм)	Uout	Uin	Uout	Uin	Cout	Cin	Cout	Cin	Rin	Rout	Rin	Rout	(мм)	(мм)	(мм)	(мм)	(мм)	(мм)	
24.2 CH/DC		3300	880	597	1105	1472	310	635	310	G 2"1/2	DN 65	G 2"1/2	OD 88.9	G 2"1/2	DN 65	G 2"1/2	OD 88.9	G 2"1/2	G 2"1/2	DN 65	OD 88.9	/	/	/	/	/	/	
27.2 CH/DC																												
24.2 LC/CH/DC		3300	880	597	1105	1472	310	635	310	G 2"1/2	DN 65	G 2"1/2	OD 88.9	/	/	/	/	G 2"1/2	G 2"1/2	DN 65	OD 88.9	/	/	/	/	/	42	35
27.2 LC/CH/DC																												

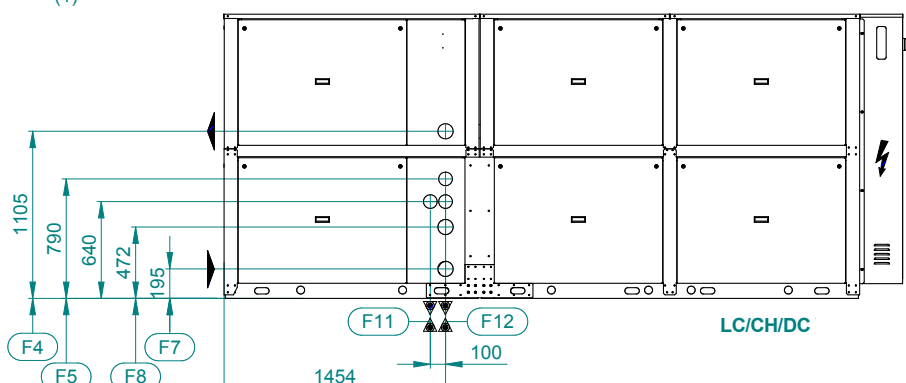
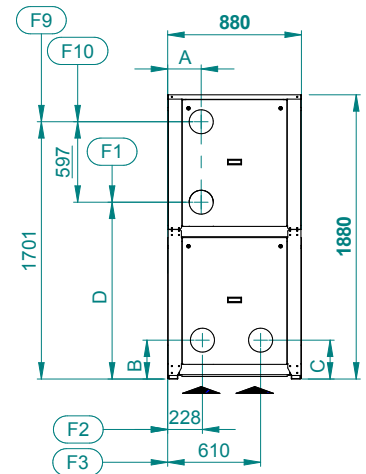
Размеры										Подключения на стороне пользователя						Подключения на стороне утилизации (DS)*						Подключения на стороне источника						
		A	B	C	D	E	F	G	H	1P		1PS-2PS		1S		2S		Rin		Rout		Rs (F11)		Rd (F11)		RI (F10)		
Модель		(мм)	(мм)	(мм)	(мм)	(мм)	(мм)	(мм)	(мм)	Uout	Uin	Uout	Uin	Cout	Cin	Cout	Cin	G 1"1/4	G 1"1/4	(мм)	(мм)	(мм)	(мм)	(мм)	(мм)	(мм)	(мм)	
24.2 CH/DS		2912	800	234	1090	1136	236	561	150	G 2"1/2	DN 65	G 2"1/2	OD 88.9	G 2"1/2	DN 65	G 2"1/2	OD 88.9	G 1"1/4	G 1"1/4	/	/	/	/	/	/	/	/	
27.2 CH/DS																												
24.2 HP/DS		3300	880	234	1090	1136	310	635	150	OD 88.9	DN 65	OD 88.9	OD 88.9	OD 88.9	DN 65	OD 88.9	OD 88.9	/	/	/	/	/	/	/	/	/	/	
27.2 HP/DS																												
24.2 LC/CH/DS		2912	800	234	1090	1136	236	/	150	G 2"1/2	DN 65	G 2"1/2	OD 88.9	/	/	/	/	G 1"1/4	G 1"1/4	/	/	/	/	/	/	/	35	
27.2 LC/CH/DS																												
24.2 LCHP/DS		3300	880	234	1090	1136	310	/	150	OD 88.9	DN 65	OD 88.9	OD 88.9	/	/	/	/	/	/	67	/	/	/	/	/	/	35	
27.2 LCHP/DS																												

Размеры, вес и подключения Teal W

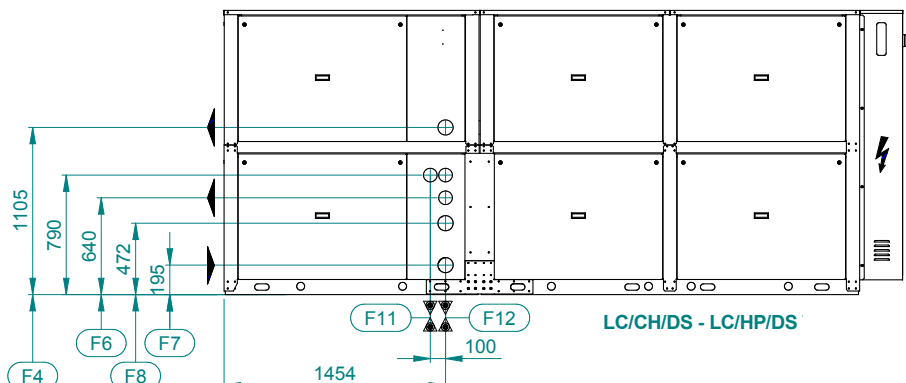
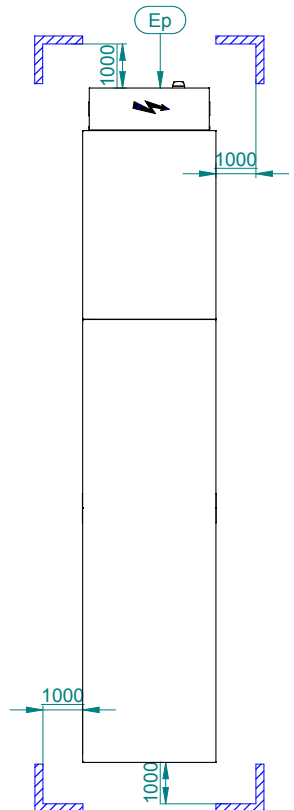
30.3-40.3 ГИДРОМОДУЛЬ CH-HP-LC-DS-DC



CH/DC - CH/DS - HP/DS
 (1) F6 = Cout для CH/DC - F5 = Rout для CH/DC
 F6 = Rout для CH/DS и HP/DS - F5 = Cout для CH/DS



LC/CH/DC



LC/CH/DS - LC/HP/DS

CH/DC**, LC/CH/DC**								
Насосы			Подключения					
Пользователь	Источник	Утилизация DC**	Пользователь		Источник		Утилизация DC**	
			Uin	Uout	Cin	Cout	Rin	Rout
1P	-	-	F1	F4	F8	F6	F7	F5
-	1S	-	F9	F10	F2	F6	F7	F5
-	-	1R	F9	F10	F8	F6	F3	F5
1P	1S	-	F1	F4	F2	F6	F7	F5
-	1S	1R	F9	F10	F2	F6	F3	F5
1P	-	1R	F1	F4	F8	F6	F3	F5
2P	-	-	F1	F4	F8	F6	F7	F5
-	2S	-	F9	F10	F2	F6	F7	F5
-	-	2R	F9	F10	F8	F6	F2	F5
2P	2S	-	F1	F4	F2	F6	F7	F5
2P	-	2R	F1	F4	F8	F6	F2	F5
1P	2S	-	F1	F4	F2	F6	F7	F5
2P	1S	-	F1	F4	F2	F6	F7	F5

CH/DS**, LC/CH/DS**						
Насосы		Подключения				
Пользователь	Источник	Пользователь		Источник		
		Uin	Uout	Cin	Cout	
1P	-	F1	F4	F8	F5	
-	1S	F9	F10	F2	F5	
1P	1S	F1	F4	F2	F5	
2P	-	F1	F4	F8	F5	
-	2S	F9	F10	F2	F5	
2P	2S	F1	F4	F2	F5	
1P	2S	F1	F4	F2	F5	
2P	1S	F1	F4	F2	F5	

HP/DS**, LC/HP/DS**						
Насосы		Подключения				
Пользователь	Источник	Пользователь		Источник		
		Uin	Uout	Cin	Cout	
1P	-	F1	F11	F5	F8	
-	1S	F10	F9	F2	F8	
1P	1S	F1	F11	F2	F8	
2P	-	F1	F11	F5	F8	
-	2S	F10	F9	F2	F8	
2P	2S	F1	F11	F2	F8	
1P	2S	F1	F11	F2	F8	
2P	1S	F1	F11	F2	F8	

* DS - ОПЦИЯ
 ** DC - ОПЦИЯ

Утилизация DS*	
Rin	Rout
F7	F6

См. обозначения на стр. 130

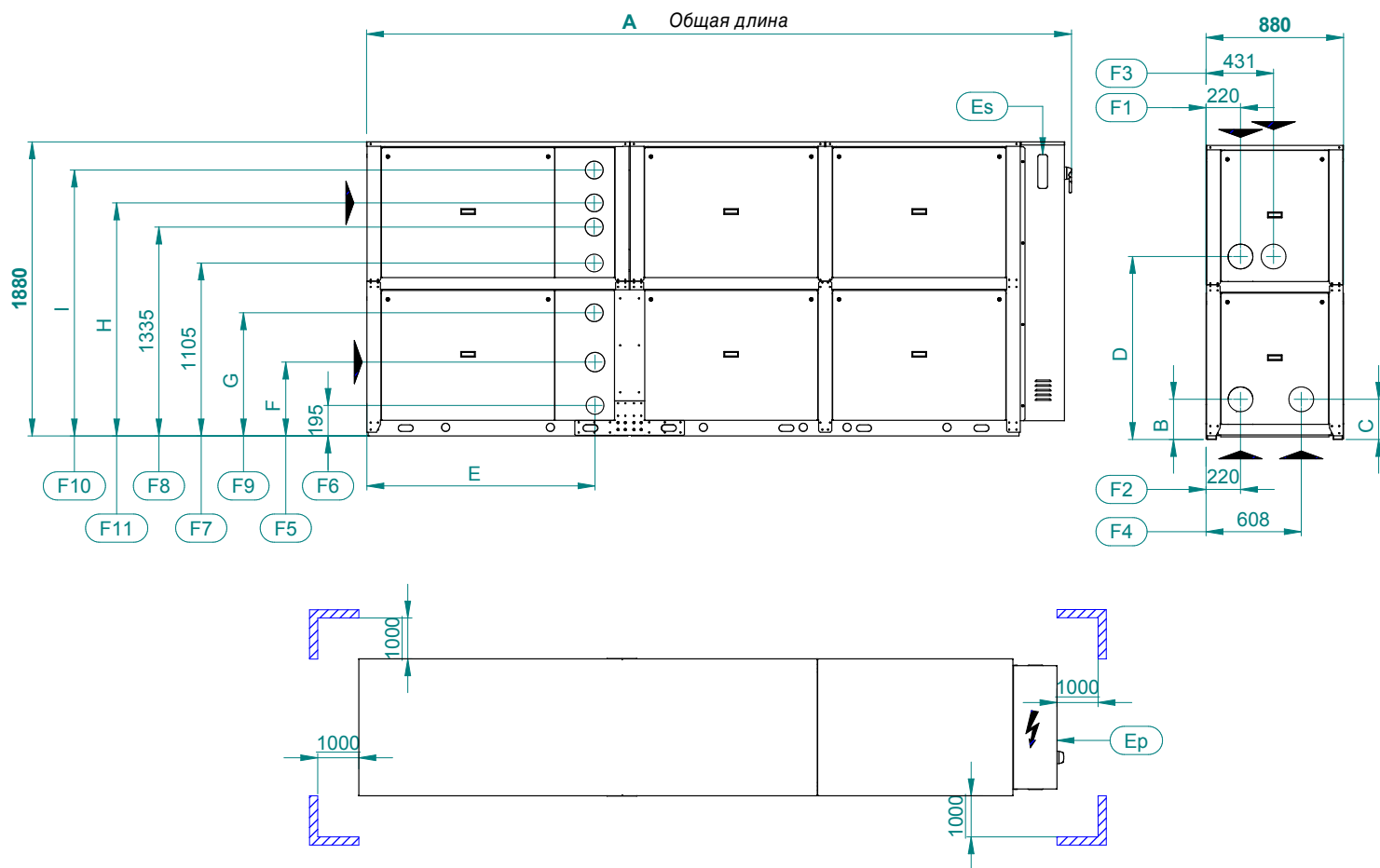
Размеры				Подключения на стороне пользователя				Подключения на стороне источника				Подключения на стороне полной утилизации (DC)**				Подключения на стороне источника				
A	B	C	D	1P	2P	1PS-2PS	1S	2S	1R	2R	Rd (F11)	Rs (F11)	RI (F12)	Rin	Rout	Rin	Rin	Rd (F11)	Rs (F11)	RI (F12)
(мм)	(мм)	(мм)	(мм)	Uin	Uin	Uin	Cin	Cin	Uout	Uin	Uin	Uin	Cin	Uin	Uin	Uin	Uin	(мм)	(мм)	(мм)
30.3 CH/DC	229	229	1141	OD 88.9	DN 65	OD 114.3 OD 139.7	DN 65	OD 114.3	OD 88.9	OD 88.9	OD 88.9	OD 88.9	OD 114.3	DN 65	OD 88.9	OD 88.9	OD 114.3	/	/	/
34.3 CH/DC	257	257	1169	OD 88.9	DN 65	OD 114.3 OD 139.7	DN 65	OD 114.3	OD 88.9	OD 88.9	OD 88.9	OD 88.9	OD 114.3	DN 65	OD 88.9	OD 88.9	OD 114.3	/	/	/
40.3 CH/DC	257	257	1169	OD 88.9	DN 65	OD 114.3 OD 139.7	DN 65	OD 114.3	OD 88.9	OD 88.9	OD 88.9	OD 88.9	OD 114.3	DN 65	OD 88.9	OD 88.9	OD 114.3	/	/	/
30.3 LC/CH/DC	/	/	1141	OD 88.9	DN 65	OD 114.3 OD 139.7	DN 65	OD 114.3	OD 88.9	OD 88.9	OD 88.9	OD 88.9	OD 114.3	DN 65	OD 88.9	OD 88.9	OD 114.3	54	/	42
34.3 LC/CH/DC	/	/	1169	OD 88.9	DN 65	OD 114.3 OD 139.7	DN 65	OD 114.3	OD 88.9	OD 88.9	OD 88.9	OD 88.9	OD 114.3	DN 65	OD 88.9	OD 88.9	OD 114.3	54	/	42
40.3 LC/CH/DC	/	/	1169	OD 88.9	DN 65	OD 114.3 OD 139.7	DN 65	OD 114.3	OD 88.9	OD 88.9	OD 88.9	OD 88.9	OD 114.3	DN 65	OD 88.9	OD 88.9	OD 114.3	54	/	42

ВАЖНО! *А = 175 мм для позиций F9 и F10

Размеры				Подключения на стороне пользователя				Подключения на стороне источника				Подключения на стороне частичной утилизации (DS)*				Подключения на стороне источника				
A	B	C	D	1P	2P	1PS-2PS	1S	2S	1R	2R	Rd (F11)	Rs (F11)	RI (F12)	Rin	Rout	Rin	Rin	Rd (F11)	Rs (F11)	RI (F12)
(мм)	(мм)	(мм)	(мм)	Uin	Uin	Uin	Cin	Cin	Uout	Uin	Uin	Uin	Cin	Uin	Uin	Uin	Uin	(мм)	(мм)	(мм)
30.3 CH/DS	229	229	1141	OD 88.9	DN 65	OD 114.3 OD 139.7	DN 65	OD 114.3	OD 88.9	OD 88.9	OD 88.9	OD 88.9	OD 114.3	G 2"	G 2"	G 2"	G 2"	/	/	/
34.3 CH/DS	257	257	1169	OD 88.9	DN 65	OD 114.3 OD 139.7	DN 65	OD 114.3	OD 88.9	OD 88.9	OD 88.9	OD 88.9	OD 114.3	G 2"	G 2"	G 2"	G 2"	/	/	/
40.3 CH/DS	257	257	1169	OD 88.9	DN 65	OD 114.3 OD 139.7	DN 65	OD 114.3	OD 88.9	OD 88.9	OD 88.9	OD 88.9	OD 114.3	G 2"	G 2"	G 2"	G 2"	/	/	/
30.3 HP/DS	229	229	1141	OD 88.9	DN 65	OD 114.3 OD 139.7	DN 65	OD 114.3	OD 88.9	OD 88.9	OD 88.9	OD 88.9	OD 114.3	G 2"	G 2"	G 2"	G 2"	54	/	42
34.3 HP/DS	257	257	1169	OD 88.9	DN 65	OD 114.3 OD 139.7	DN 65	OD 114.3	OD 88.9	OD 88.9	OD 88.9	OD 88.9	OD 114.3	G 2"	G 2"	G 2"	G 2"	54	/	42
40.3 HP/DS	257	257	1169	OD 88.9	DN 65	OD 114.3 OD 139.7	DN 65	OD 114.3	OD 88.9	OD 88.9	OD 88.9	OD 88.9	OD 114.3	G 2"	G 2"	G 2"	G 2"	54	/	42
30.3 LC/CH/DS	/	/	1141	OD 88.9	DN 65	OD 114.3 OD 139.7	DN 65	OD 114.3	OD 88.9	OD 88.9	OD 88.9	OD 88.9	OD 114.3	G 2"	G 2"	G 2"	G 2"	54	/	42
34.3 LC/CH/DS	/	/	1169	OD 88.9	DN 65	OD 114.3 OD 139.7	DN 65	OD 114.3	OD 88.9	OD 88.9	OD 88.9	OD 88.9	OD 114.3	G 2"	G 2"	G 2"	G 2"	54	/	42
40.3 LC/CH/DS	/	/	1169	OD 88.9	DN 65	OD 114.3 OD 139.7	DN 65	OD 114.3	OD 88.9	OD 88.9	OD 88.9	OD 88.9	OD 114.3	G 2"	G 2"	G 2"	G 2"	54	/	42
30.3 LC/HP/DS	/	/	1141	OD 88.9	DN 65	OD 114.3 OD 139.7	DN 65	OD 114.3	OD 88.9	OD 88.9	OD 88.9	OD 88.9	OD 114.3	G 2"	G 2"	G 2"	G 2"	54	/	42
34.3 LC/HP/DS	/	/	1169	OD 88.9	DN 65	OD 114.3 OD 139.7	DN 65	OD 114.3	OD 88.9	OD 88.9	OD 88.9	OD 88.9	OD 114.3	G 2"	G 2"	G 2"	G 2"	54	/	42
40.3 LC/HP/DS	/	/	1169	OD 88.9	DN 65	OD 114.3 OD 139.7	DN 65	OD 114.3	OD 88.9	OD 88.9	OD 88.9	OD 88.9	OD 114.3	G 2"	G 2"	G 2"	G 2"	54	/	42

ВАЖНО! *А = 175 мм для позиций F9 и F10

Размеры, вес и подключения Teal W 18.4 - 60.6 ГИДРОМОДУЛЬ СН-НР-ДС



**DC - ОПЦИЯ

Насосы для СН-СН/DC**			Подключения					
Пользователь	Источник	Утилизация DC**	Пользователь		Источник		Утилизация DC**	
			Uin	Uout	Cin	Cout	Rin	Rout
1P	-	-	F3	F8	F6	F9	F7	F10
-	1S	-	F11	F8	F2	F9	F7	F10
-	-	1R	F11	F8	F6	F9	F4	F10
1P	1S	-	F3	F8	F2	F9	F7	F10
-	1S	1R	F11	F8	F2	F9	F4	F10
1P	-	1R	F3	F8	F6	F9	F7	F10
1P	1S	1R	F3	F8	F2	F9	F4	F10
2P	-	-	F1	F8	F6	F9	F7	F10
-	2S	-	F11	F8	F2	F9	F7	F10
-	-	2R	F11	F8	F6	F9	F2	F10
2P	2S	-	F1	F8	F2	F9	F7	F10
-	2S	2R	F11	F7	F2	F9	F1	F10
2P	-	2R	F1	F8	F6	F9	F2	F10
1P	2S	-	F3	F8	F2	F9	F7	F10
2P	1S	-	F1	F8	F2	F9	F7	F10
2P	1S	1R	F1	F8	F2	F9	F4	F10
1PS	-	-	F5	F8	F6	F9	F7	F10
2PS	-	-	F5	F8	F6	F9	F7	F10

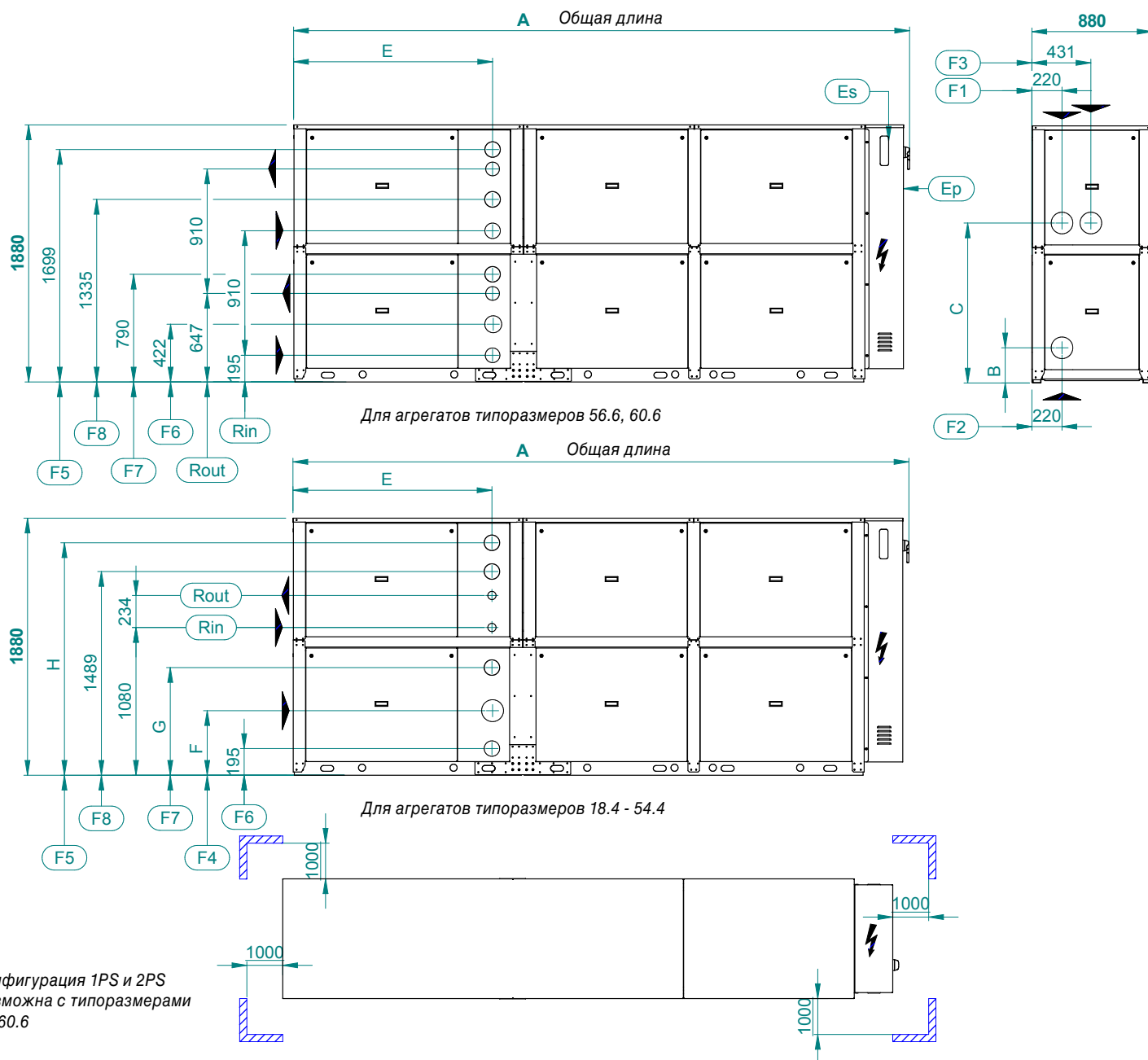
Насосы для НР		Подключения			
Пользователь	Источник	Пользователь		Источник	
		Uin	Uout	Cin	Cout
1P	-	F3	F10	F9	F6
-	1S	F8	F10	F2	F6
1P	1S	F3	F10	F2	F6
2P	-	F1	F10	F9	F6
-	2S	F8	F10	F2	F6
2P	2S	F1	F10	F2	F6
1P	2S	F3	F10	F2	F6
2P	1S	F1	F10	F2	F6
1PS	-	F5	F10	F9	F6
2PS	-	F5	F10	F9	F6

Насосы для ОН		Подключения			
Пользователь	Источник	Пользователь		Источник	
		Uin	Uout	Cin	Cout
1P	-	F2	F9	F10	F7
-	1S	F6	F9	F3	F7
1P	1S	F2	F9	F3	F7
2P	-	F2	F9	F10	F7
-	2S	F6	F9	F1	F7
2P	2S	F2	F9	F1	F7
1P	2S	F2	F9	F1	F7
2P	1S	F2	F9	F3	F7

См. обозначения на стр. 130

Размеры															Подключения на стороне пользователя						Подключения на стороне источника						Подключения на стороне полной утилизации (DC)**			
Модель	A (мм)	B (мм)	C (мм)	D (мм)	Uin (мм)	D Rin (мм)	E (мм)	F (мм)	G (мм)	H (мм)	I (мм)	Uin	Uout	Ujn	2P Ujn	1PS-2PS Uin	Cin	Cout	Cin	1S Cin	2S Cin	Rin	Rout	1R Rin	2R Rin					
18.4 CH	3300	209	209	1121	1121	1121	1067	502				OD 88.9	OD 88.9	DN 65	G 2"1/2	OD 88.9	OD 88.9	OD 88.9	OD 88.9	DN 65	OD 88.9	OD 88.9								
20.4 CH		229	229	1141	1141	1141			812	1489		OD 88.9	OD 88.9	DN 65	OD 88.9	OD 88.9	OD 88.9	OD 88.9	OD 88.9	DN 65	OD 88.9	OD 88.9								
24.4 CH							1454	472		1699		OD 114.3	OD 114.3	DN 80	OD 114.3	OD 139.7	OD 114.3	OD 114.3	OD 114.3	DN 80	OD 139.7	OD 139.7								
26.4 CH		277	277	1169	1169	1169			790			OD 88.9	OD 88.9	DN 65	OD 88.9	OD 88.9	OD 88.9	OD 88.9	OD 88.9	DN 65	OD 88.9	OD 88.9								
30.4 CH		277	277	1189	1189	1189						OD 114.3	OD 114.3	DN 80	OD 139.7	OD 139.7	OD 114.3	OD 114.3	OD 114.3	DN 80	OD 100	OD 100								
34.4 CH	4502	257	257	1169	1169	1169	1454	472	790	1699		OD 88.9	OD 88.9	DN 65	OD 88.9	OD 88.9	OD 88.9	OD 88.9	OD 88.9	DN 65	OD 88.9	OD 88.9								
38.4 CH		277	277	1189	1189	1189						OD 114.3	OD 114.3	DN 80	OD 139.7	OD 139.7	OD 114.3	OD 114.3	OD 114.3	DN 80	OD 100	OD 100								
40.4 CH		209	209	1121	1121	1121	1067	502				OD 88.9	OD 88.9	DN 65	G 2"1/2	OD 88.9	OD 88.9	OD 88.9	OD 88.9	DN 65	OD 88.9	OD 88.9								
48.4 CH		229	229	1141	1141	1141			812	1724		OD 88.9	OD 88.9	DN 65	OD 88.9	OD 88.9	OD 88.9	OD 88.9	OD 88.9	DN 65	OD 88.9	OD 88.9								
54.4 CH		277	277	1169	1169	1169	1454	472	790			OD 114.3	OD 114.3	DN 80	OD 139.7	OD 139.7	OD 114.3	OD 114.3	OD 114.3	DN 80	OD 100	OD 100								
56.6 CH		277	277	1189	1189	1189						OD 88.9	OD 88.9	DN 65	OD 88.9	OD 88.9	OD 88.9	OD 88.9	OD 88.9	DN 65	OD 88.9	OD 88.9								
60.6 CH		277	277	1189	1189	1189						OD 114.3	OD 114.3	DN 80	OD 139.7	OD 139.7	OD 114.3	OD 114.3	OD 114.3	DN 80	OD 100	OD 100								
18.4 OH	3300	209	209	1121	1121	1121	1067	502				OD 88.9	OD 88.9	DN 65	G 2"1/2	OD 88.9	OD 88.9	OD 88.9	OD 88.9	DN 65	OD 88.9	OD 88.9								
20.4 OH		229	229	1141	1141	1141			812			OD 88.9	OD 88.9	DN 65	OD 88.9	OD 88.9	OD 88.9	OD 88.9	OD 88.9	DN 65	OD 88.9	OD 88.9								
24.4 OH							1454	472	790	1699		OD 114.3	OD 114.3	DN 80	OD 139.7	OD 139.7	OD 114.3	OD 114.3	OD 114.3	DN 80	OD 100	OD 100								
26.4 OH		277	277	1169	1169	1169						OD 88.9	OD 88.9	DN 65	OD 88.9	OD 88.9	OD 88.9	OD 88.9	OD 88.9	DN 65	OD 88.9	OD 88.9								
30.4 OH		277	277	1189	1189	1189						OD 114.3	OD 114.3	DN 80	OD 139.7	OD 139.7	OD 114.3	OD 114.3	OD 114.3	DN 80	OD 100	OD 100								
34.4 OH	4502	257	257	1169	1169	1169	1454	472	790			OD 88.9	OD 88.9	DN 65	OD 88.9	OD 88.9	OD 88.9	OD 88.9	OD 88.9	DN 65	OD 88.9	OD 88.9								
38.4 OH		277	277	1189	1189	1189						OD 114.3	OD 114.3	DN 80	OD 139.7	OD 139.7	OD 114.3	OD 114.3	OD 114.3	DN 80	OD 100	OD 100								
40.4 OH		209	209	1121	1121	1121	1067	502				OD 88.9	OD 88.9	DN 65	G 2"1/2	OD 88.9	OD 88.9	OD 88.9	OD 88.9	DN 65	OD 88.9	OD 88.9								
48.4 OH		229	229	1141	1141	1141			812			OD 88.9	OD 88.9	DN 65	OD 88.9	OD 88.9	OD 88.9	OD 88.9	OD 88.9	DN 65	OD 88.9	OD 88.9								
54.4 OH		277	277	1169	1169	1169	1454	472	790			OD 114.3	OD 114.3	DN 80	OD 139.7	OD 139.7	OD 114.3	OD 114.3	OD 114.3	DN 80	OD 100	OD 100								
56.6 OH		277	277	1189	1189	1189						OD 88.9	OD 88.9	DN 65	OD 88.9	OD 88.9	OD 88.9	OD 88.9	OD 88.9	DN 65	OD 88.9	OD 88.9								
60.6 OH		277	277	1189	1189	1189						OD 114.3	OD 114.3	DN 80	OD 139.7	OD 139.7	OD 114.3	OD 114.3	OD 114.3	DN 80	OD 100	OD 100								

Размеры, вес и подключения Teal W 18.4 - 60.6 ГИДРОМОДУЛЬ СН-НР-DS



Насосы для СН/DS		Подключения			
Пользователь	Источник	Пользователь		Источник	
		Uin	Uout	Cin	Cout
1P	-	F3	F8	F6	F7
-	1S	F5	F8	F2	F7
1P	1S	F3	F8	F2	F7
2P	-	F1	F8	F6	F7
-	2S	F5	F8	F2	F7
2P	2S	F1	F8	F2	F7
1P	2S	F3	F8	F2	F7
2P	1S	F1	F8	F2	F7
1PS *	-	F4	F8	F6	F7
2PS *	-	F4	F8	F6	F7

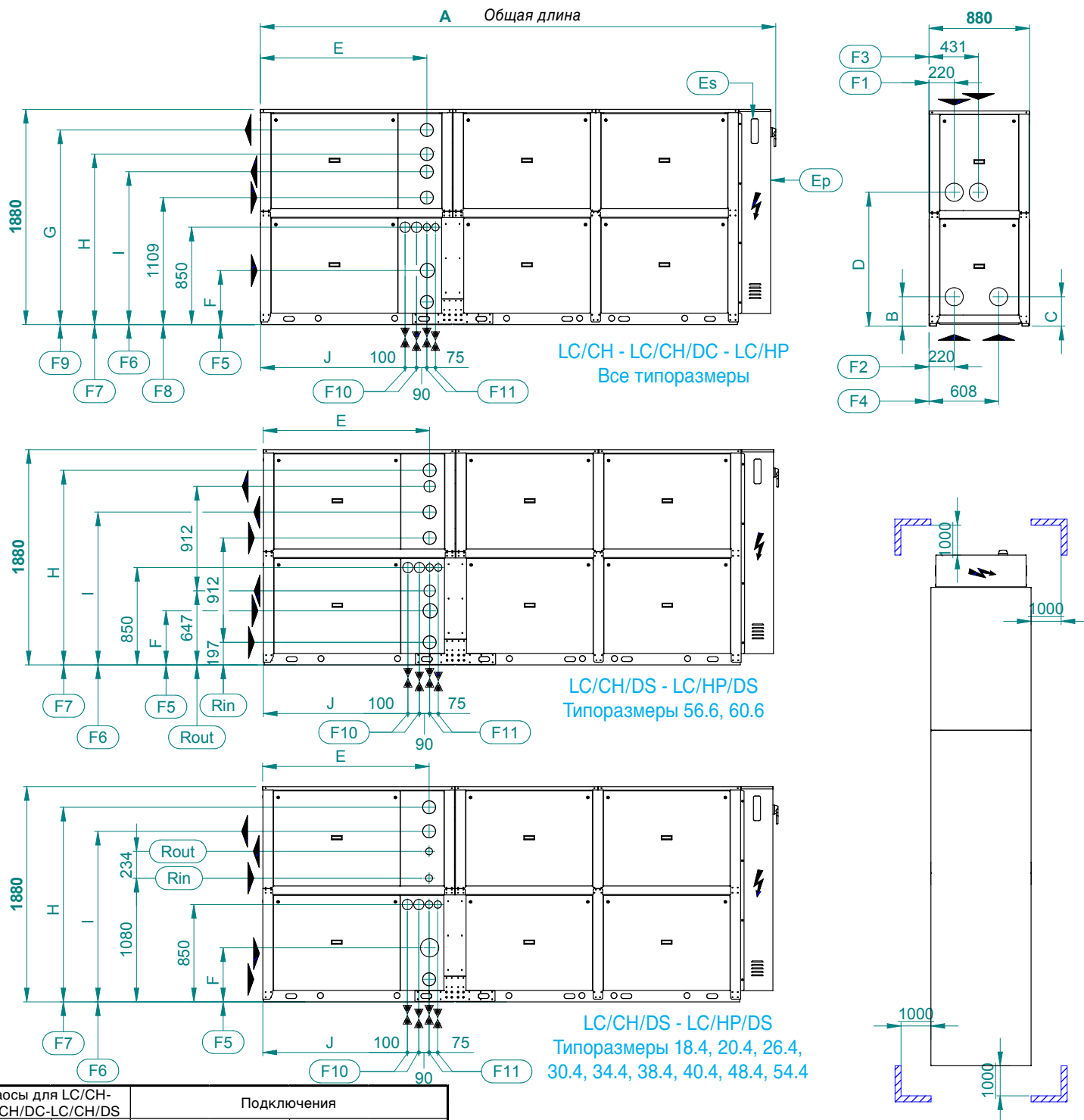
Насосы для НР/DS		Подключения			
Пользователь	Источник	Пользователь		Источник	
		Uin	Uout	Cin	Cout
1P	-	F3	F5	F7	F6
-	1S	F8	F5	F2	F6
1P	1S	F3	F5	F2	F6
2P	-	F1	F5	F7	F6
-	2S	F8	F5	F2	F6
2P	2S	F1	F5	F2	F6
1P	2S	F3	F5	F2	F6
2P	1S	F1	F5	F2	F6
1PS *	-	F4	F5	F7	F6
2PS *	-	F4	F5	F7	F6

См. обозначения на стр. 130

Размеры										Подключения на стороне пользователя						Подключения на стороне источника				Подключения на стороне частичной утилизации (DS)*	
Модель	A (мм)	B (мм)	C (мм)	D (мм)	E (мм)	F (мм)	G (мм)	H (мм)	Uin	Uout	1P Uin	2P Uin	1PS-2PS Uin	Cin	Cout	1S Cin	2S Cin	Rin	Rout		
18.4 CH/DS	3300	209	209	1121	1067	502	812	1724	OD 88.9	OD 88.9	DN 65	G 2"1/2	OD 88.9	OD 88.9	OD 88.9	DN 65	OD 88.9	G 1"1/4	G 1"1/4		
20.4 CH/DS																					
24.4 CH/DS		229	229	1141					OD 88.9	OD 88.9	DN 65	OD 88.9		OD 88.9	OD 88.9	DN 65	OD 88.9	G 1"1/4	G 1"1/4		
26.4 CH/DS																					
30.4 CH/DS																					
34.4 CH/DS	4505								OD 88.9	OD 88.9	DN 65	OD 88.9	OD 139.7	OD 88.9	OD 88.9	DN 65	OD 88.9	G 1"1/4	G 1"1/4		
38.4 CH/DS		257	257	1141	1454	472															
40.4 CH/DS																					
48.4 CH/DS																					
54.4 CH/DS		277	277	1169			790	1699	OD 114.3	OD 114.3	DN 80	OD 139.7	/	OD 114.3	OD 114.3	DN 80	OD 139.7	G 2"	G 2"		
56.6 CH/DS	5005																				
60.6 CH/DS																					
18.4 HP/DS	3300	209	209	1121	1067	502			OD 88.9	OD 88.9	DN 65	G 2"1/2	OD 88.9	OD 88.9	OD 88.9	DN 65	OD 88.9	G 1"1/4	G 1"1/4		
20.4 HP/DS																					
24.4 HP/DS		229	229	1141					OD 88.9	OD 88.9	DN 65	OD 88.9	OD 139.7	OD 88.9	OD 88.9	DN 65	OD 88.9	G 1"1/4	G 1"1/4		
26.4 HP/DS																					
30.4 HP/DS																					
34.4 HP/DS	4505								OD 88.9	OD 88.9	DN 65	OD 88.9	OD 139.7	OD 88.9	OD 88.9	DN 65	OD 88.9	G 1"1/4	G 1"1/4		
38.4 HP/DS		257	257	1141	1454	472	790	1699													
40.4 HP/DS																					
48.4 HP/DS																					
54.4 HP/DS		277	277	1169					OD 114.3	OD 114.3	DN 80	OD 139.7	/	OD 114.3	OD 114.3	DN 80	OD 139.7	G 2"	G 2"		
56.6 HP/DS	5005																				
60.6 HP/DS																					

Размеры, вес и подключения Teal W

18.4 - 60.6 ГИДРОМОДУЛЬ СН-НР-LC-ДС-DC



Насосы для LC/CH-LC/CH/DC-LC/CH/DS		Подключения			
Пользователь	Утилизация (DC)**	Пользователь		Утилизация (DC)**	
		Uin	Uout	Rin	Rout
1P	-	F3	F6	F8	F9
-	1R	F7	F6	F4	F9
1P	1R	F3	F6	F4	F9
2P	-	F1	F6	F8	F9
-	2R	F7	F6	F2	F9
2P	2R	F1	F6	F2	F9
1PS	-	F5	F6	F8	F9
2PS	-	F5	F6	F8	F9
1P	2R	F3	F6	F8	F9
2P	1R	F1	F6	F4	F9












Насосы для LC/HP-LC/HP/DS		Подключения	
Пользователь		Пользователь	
		Uin	Uout
1P		F3	F7
2P		F1	F7
1PS		F5	F7
2PS		F5	F7


* DS - ОПЦИЯ
**DC - ОПЦИЯ

См. обозначения на стр. 130

Размеры, вес и подключения Teal W

Обозначения

	Cin	Вход воды на стороне источника
	Cout	Выход воды на стороне источника
	Rin	Вход воды на стороне утилизации
	Rout	Выход воды на стороне утилизации
	Uin	Вход воды на стороне пользователя
	Uout	Выход воды на стороне пользователя
	Rs	Подключение хладагента (всасывание)
	Rd	Подключение хладагента (нагнетание)
	RI	Подключение хладагента (жидкость)
		Зона обслуживания
	Ep	Электрошкаф
	Es	Ввод кабеля электропитания

 ОПЦИЯ