

PELICAN™ Wall

Перфорированный приточный диффузор для монтажа в стену



PELICAN Wall

Основные данные

- ▶ Для эффективного охлаждения помещения с большой Δt и с высокой степенью комфорта
- ▶ Возможность многократной регулировки картины распределения воздуха
- ▶ Возможность чистки, съёмная заслонка
- ▶ Простая наладка с измерительным выводом
- ▶ Возможность подключения воздуховода сзади/сбоку
- ▶ Съёмная лицевая панель
- ▶ Используется с камерой статического давления ALV
- ▶ Альтернативные цвета
- ▶ Включен в базы данных MagiCAD и CadVent

Краткая таблица

КРАТКАЯ ТАБЛИЦА - УРОВЕНЬ ШУМА				
PELICAN W Размер	ALV Размер	л/с		
		25 дБ(А)	30 дБ(А)	35 дБ(А)
300 x 150	300-150-100-B	16	21	31
400 x 150	400-150-125-B	22	28	40
400 x 200	400-200-160-B	36	46	62
550 x 250	550-250-200-B	52	69	86
550 x 300	550-300-250-B	85	100	130

При общем давлении 50 Па.

Техническое описание

Конструкция

Прямоугольный приточный диффузор для монтажа в стену. Съемная перфорированная лицевая панель монтируется в камеру ALV и снабжена поворотными воздухораспределительными и направляющими форсунками VARIZON®.

Материалы и покрытие

Материал лицевой панели - стальной лист, статической камеры - оцинкованный стальной лист, форсунок VARIZON® - черный PP-пластик. Лицевая панель лакирована стандартной белой краской RAL 9010. Можно заказать другие стандартные цвета: матово-серый RAL 7037, металлический белый RAL 9006, смолянисто-черный RAL 9005, металлический серый RAL 9007, ярко-белый RAL 9003 (NCS 0500).

Принадлежности

Камера статического давления ALV: Содержит съемную регулировочную заслонку, измерительный вывод со шлангом для микроманометра, а также акустический экран. Можно заказать с задним либо боковым присоединением воздуховода.

Проектирование

При демонтаже лицевой панели, обеспечивается доступ к направляющим форсункам, см. рис. 1. Каждая форсунка может поворачиваться на 360°, обеспечивая требуемое направление воздуха. Следует учитывать, что, если диффузор расположен вблизи угла комнаты/помещения, нужно использовать картину распределения 45°, см рис. 5.

Монтаж

Отверстие в стене подготавливается согласно приведенным размерам (см. далее).

Камера давления вставляется в отверстие. Крепежная рама вставляется в камеру давления. Короткие стороны рамы крепятся винтами к камере давления и к конструкции стены. Акустический экран вставляется в крепежную раму.

Лицевая панель насаживается на крепежную раму и надежно фиксируется посредством зацепления фиксирующих скоб лицевой панели с выступами крепежной рамы, см. рис. 1.



Наладка

Наладка полностью установленного диффузора: регулирующий шнур заслонки и измерительный шланг вытягиваются из диффузора через перфорированные отверстия. Манометр подключается к измерительному шлангу. Значение микроманометра пересчитывается в значение расхода воздуха с помощью специальной формулы и К-фактора, указанного на паспортной табличке диффузора либо на нашем сайте в Интернете. Заслонка устанавливается в необходимое положение, на шнуре заслонки завязывается узел для обозначения ее положения, см. рис. 1.

Обслуживание

Чистится при необходимости теплой водой с посудомоечным средством или пылесосом с щеточной насадкой. Для доступа к системе воздухопроводов необходимо снять лицевую панель, вытащить акустический экран и вывернуть блок заслонки из входного патрубка, см. рис. 1.

Экология

Декларация на применяемые материалы имеется на нашем сайте www.swegon.com.

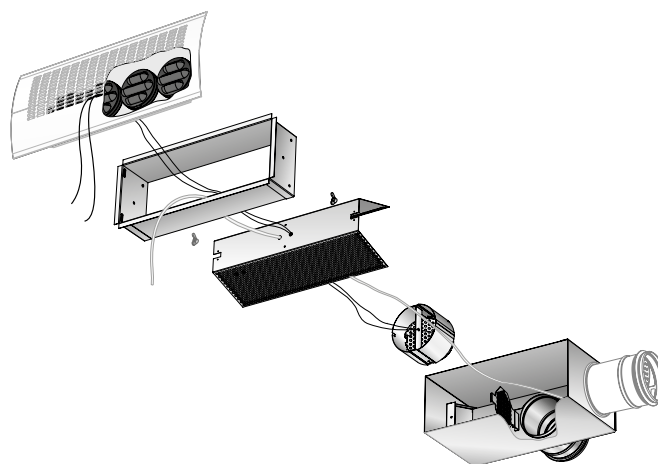


Рис. 1. Монтаж

Технические данные

- Уровень шума дБ(А) относится к помещению с эквивалентной площадью звукопоглощения 10 м²
- Длина струи $l_{0,2}$ измерена в условиях изотермического воздушного потока. Диаграммы относятся к диффузору PELICAN Wall, расстояние от потолка до верхнего края которого равно 200 мм. Длина струи для другого расстояния - см. Технический раздел общего каталога.
- Максимальная рекомендуемая $\Delta t = 12$ К при стандартном положении форсунок.
- Ширина воздушного потока, скорость воздуха в зоне обслуживания и уровень шума в помещениях других размеров рассчитывается в программе ProAir web, имеющейся на нашем сайте www.swegon.com.

Уровень шума - PELICAN Wall + ALV - Приток

Мощность звука L_w (дБ)

Таблица $K_{ок}$

Размер	Средняя частота (октавная полоса) Гц							
	63	125	250	500	1000	2000	4000	8000
PELICAN W+ ALV								
300-150	0	5	6	1	-2	-6	-14	-19
400-150	1	7	6	2	-2	-8	-16	-19
400-200	-3	5	5	2	-2	-2	-17	-20
550-250	3	5	5	3	-2	-8	-17	-18
550-300	-1	6	5	3	-2	-9	-18	-20
Допуск ±	2	2	2	2	2	2	2	2

Шумоглушение ΔL (дБ)

Таблица ΔL

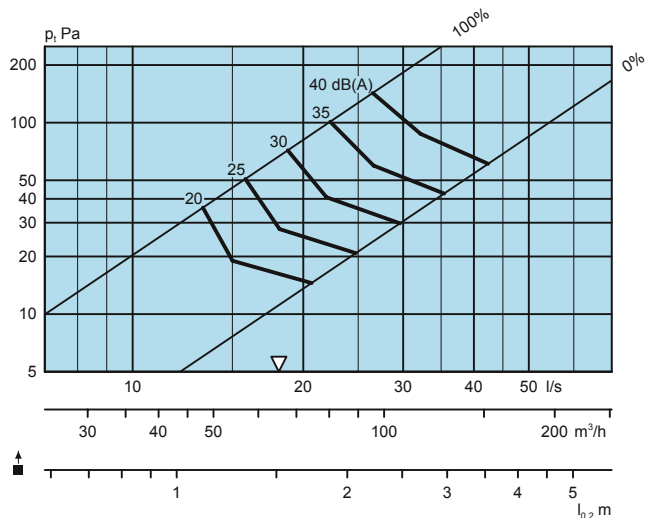
Размер	Средняя частота (октавная полоса) Гц							
	63	125	250	500	1000	2000	4000	8000
PELICAN W + ALV								
300-150	20	12	8	1	6	13	7	7
400-150	18	8	7	5	6	7	10	12
400-200	14	11	4	3	5	7	5	5
550-250	11	11	3	4	2	3	5	8
550-300	13	9	2	3	5	3	4	5
Допуск ±	2	2	2	2	2	2	2	2

Диаграммы выбора - PELICAN Wall + ALV

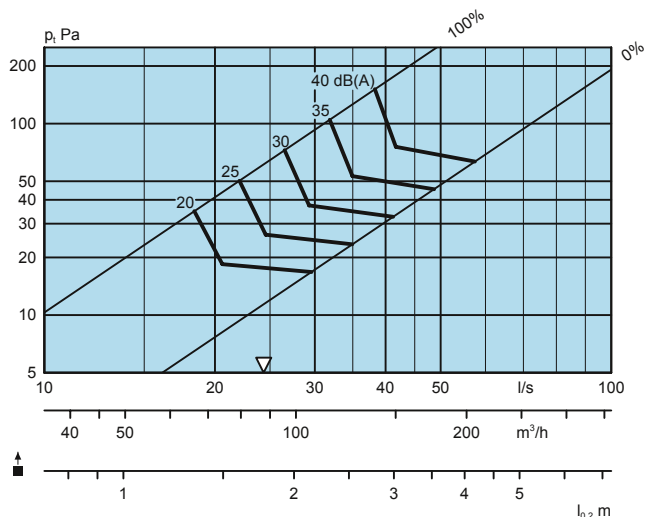
Расход воздуха - Падение давления - Уровень шума - Длина струи

- Диаграммы не используются для наладки диффузора.
- ∇ = Min расход воздуха для проведения наладки.
- дБ(A) - для помещений со стандартным звукопоглощением 4 дБ.
- дБ(C) обычно на 6-9 дБ больше дБ(A). Для более точного расчета см. раздел Акустика общего каталога или используйте программу выбора диффузоров ProAir.
- Длина струи дана для стандартного расположения форсунок. При расположении форсунок 45° $l_{0,2}$ будет длиннее примерно на 50%. Длина струи считается от центра диффузора и 45° 1-стороннее распределение воздуха. См. рис. 2-5.

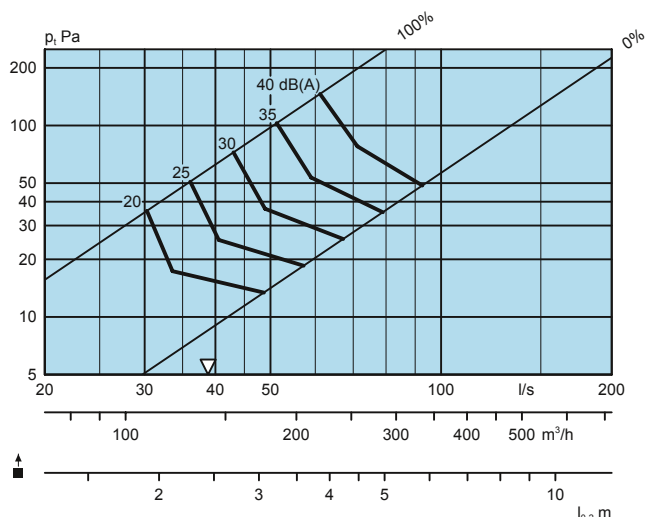
PELICAN Wall 300-150 + ALV 300-150-100 B/K



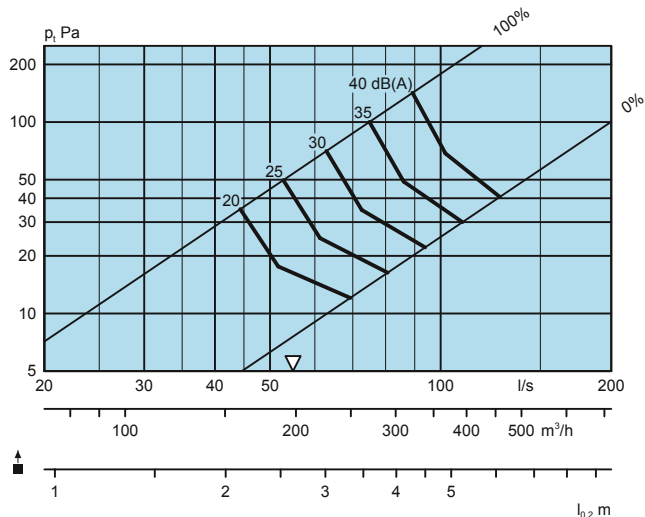
PELICAN Wall 400-150 + ALV 400-150-125 B/K



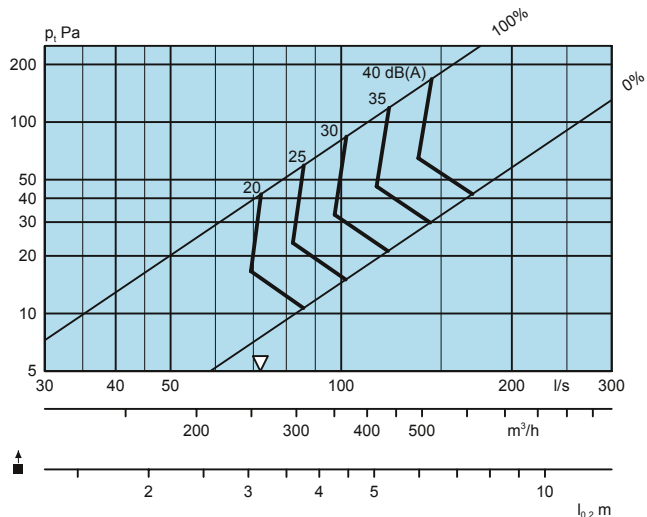
PELICAN Wall 400-200 + ALV 400-200-160 B/K



PELICAN Wall 550-250 + ALV 550-250-200 B/K



PELICAN Wall 550-300 + ALV 550-300-250 B/K



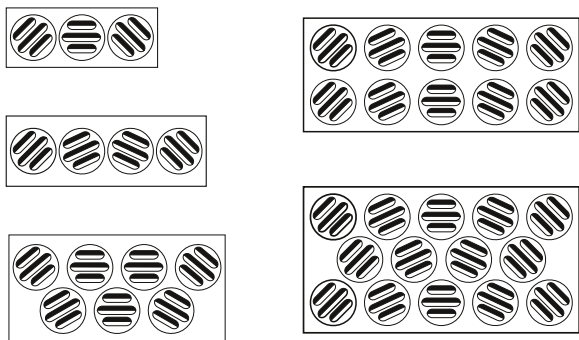


Рис. 2. Положение форсунок для стандартной картины распределения воздуха

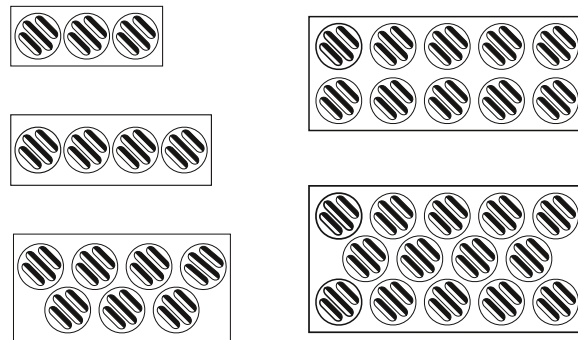


Рис. 3. Положение форсунок для картины распределения воздуха 45° влево

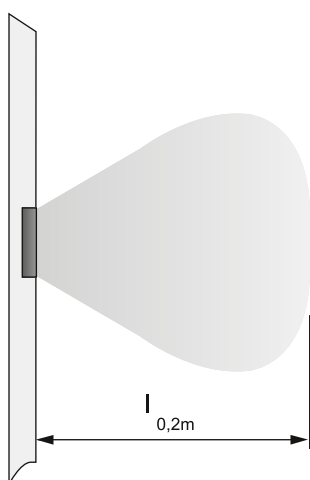


Рис. 4. Изовела. Картина распределения стандарт 0°.

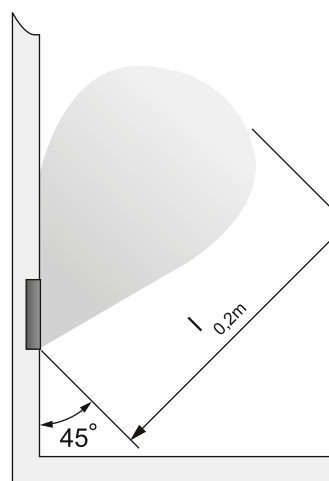


Рис. 5. Изовела. Картина распределения 45° влево.

Размеры и вес

PELICAN W

Размер	A	B	D	F	G	G2	K	L	M	I x J	Вес, кг
300x150	350	200	99	295-375	225-305	270-350	85	145-225	195-275	305x155	3,0
400x150	480	200	124	295-375	225-305	331-411	85	180-260	240-320	405x155	3,5
400x200	480	350	159	315-395	225-305	331-411	100	145-225	225-305	405x205	4,0
550x250	650	300	199	360-440	251-331	371-451	120	145-225	245-325	555x255	6,5
550x300	650	350	249	385-465	251-331	425-505	145	145-225	275-355	555x305	7,0

Отверстия = размеры I x J.

Размеры G2, K, L и M действуют для присоединения камеры сбоку.

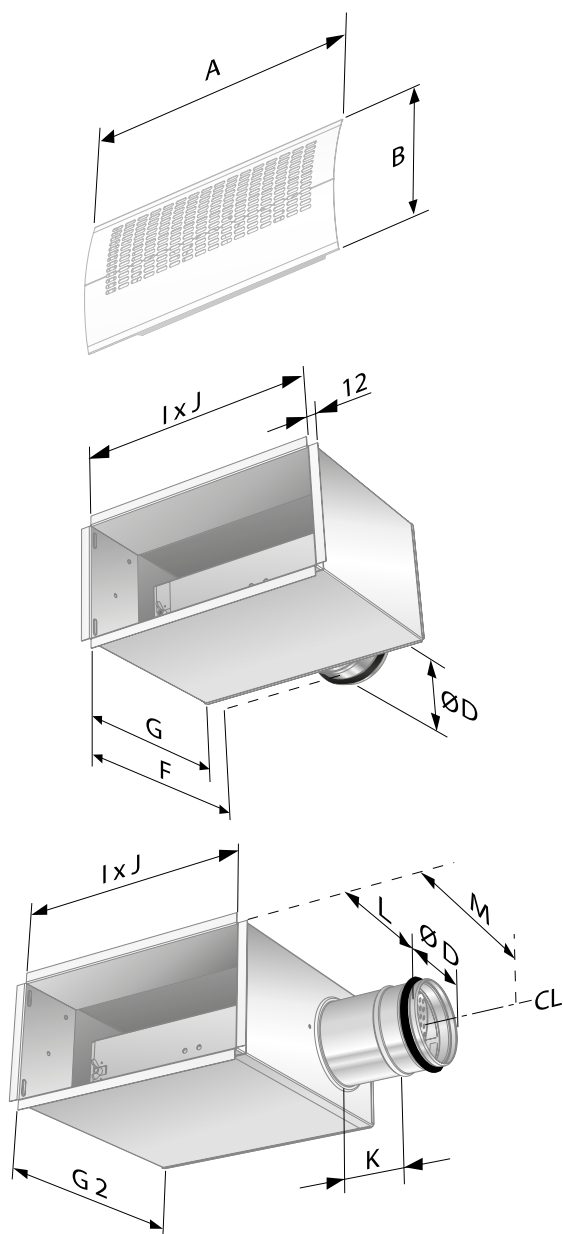


Рис. 6. PELICAN Wall + ALV

Спецификация

Продукт

Прямоугольный диффузор для монтажа в стену

PELICAN W a -aaa -bbb

Версия

Ном. ширина, мм:
300, 400, 550

Ном. высота, мм:
150, 200, 250, 300

Стандартный ассортимент

Размер: 300-150
400-150
400-200
550-250
550-300

Принадлежности

Камера статического давления

ALV d -aaa-bbb-ccc -d

Версия

Для размеров: ALV
300-150 300-150-100
400-150 400-150-125
400-200 400-200-160
550-250 550-250-200
550-300 550-300-250

Вариант подсоединения:
Задняя сторона = В
Короткая сторона = К

Описательный текст

Комплектный прямоугольный перфорированный диффузор типа PELICAN W с камерой давления ALV для монтажа в стену производства Swegon со следующими характеристиками:

- Возможность регулировки картины распределения воздуха
- Индивидуально регулируемые форсунки VARI-ZON®
- Демонтируемая регулировочная заслонка
- Измерительный вывод с малой погрешностью
- Возможность чистки
- Лакирован методом напыления белой краской, RAL 9010

Размер: PELICAN W aaa - bbb + ALVd aaa - bbb - ccc -d xx шт

