

Комплектный блок охлаждения для DVCompact

DVCompact SoftCooler 20-DVCompact SoftCooler 80



RU Руководство по монтажу и техническому обслуживанию

Содержание

1 Декларация соответствия.....	1
2 Предупреждения.....	2
3 Описание DVCompact SoftCooler	3
3.1 Секция охлаждения DVCompact SoftCooler	3
3.1.1 Теплообменники.....	3
3.1.2 Компрессор(ы).....	3
3.1.3 Хладагент.....	3
3.1.4 Панель управления и устройства автоматического управления	4
4 Принцип работы.....	4
4.1 Функции и компоненты.....	4
4.2 Другие виды регулирования.....	5
5 Установка.....	6
5.1 Сборка.....	7
6 Расположение.....	8
6.1 Размещение компрессоров.....	8
7 Подключение к электрической сети.....	8
7.1 Направление вращения компрессоров	9
8 Ввод в эксплуатацию.....	9
8.1 Перед запуском	9
8.2 Управление DVCompact SoftCooler	10
8.2.1 Общие сведения	10
8.2.2 Управление питанием.....	10
8.2.3 Ограничение мощности.....	10
8.3 Методы регулирования температуры.....	10
8.4 Другие функции DX.....	11
9 Техническое обслуживание.....	11
9.1 Техническое обслуживание системы охлаждения.....	11
9.2 Электронный расширительный клапан	12
9.3 Другие виды технического обслуживания	12
10 Поиск и устранение неисправностей.....	12
10.1 Схемы.....	12
10.2 Настройки.....	12
10.2.1 Высокая температура вытяжного воздуха или недостаточный расход воздуха.....	13
10.3 Неисправности электрического оборудования.....	13
10.4 Неисправности системы охлаждения.....	14

1 Декларация соответствия

Изготовитель



Мы, компания Systemair AB
 Industrivägen 3
 SE-739 30 Skinnskatteberg ШВЕЦИЯ
 Тел.: +46 222 440 00 Факс: +46 222 440 99
 www.systemair.com

настоящим подтверждаем, что следующая продукция:

воздухообрабатывающие агрегаты

DVCompact SoftCooler 20	DVCompact SoftCooler 25	DVCompact SoftCooler 30
DVCompact SoftCooler 40	DVCompact SoftCooler 50	DVCompact SoftCooler 60
DVCompact SoftCooler 80		

(Действие настоящей декларации распространяется только на продукцию, находящуюся в состоянии, в котором она была доставлена и смонтирована на объекте в соответствии с руководством по монтажу, входящим в комплект поставки. Гарантия не распространяется на компоненты, установленные отдельно, и действия, выполненные впоследствии с продуктом.)

соответствует требованиям перечисленных ниже нормативных директив.

- Директива по оборудованию 2006/42/ЕС
- Директива по низковольтному оборудованию 2006/95/ЕС
- Директива по электромагнитной совместимости 2004/108/ЕС

Учтены требования указанных ниже согласованных стандартов.

EN ISO 12100-1	Безопасность оборудования. Основные концепции и общие принципы конструирования. Часть 1. Основные термины, методология.
EN ISO 12100-2	Безопасность оборудования. Основные концепции и общие принципы конструирования. Часть 2. Технические принципы
EN ISO 14121-1:2007	Безопасность оборудования. Оценка рисков. Часть 1. Принципы.
EN 13857	Безопасность оборудования. Безопасные расстояния для предотвращения контакта верхних или нижних конечностей с опасными зонами.
EN 60 335-1	Бытовые и аналогичные электрические приборы. Безопасность. Часть 1. Общие требования.
EN 60 335-2-40	Электрическое устройство машин бытового и аналогичного назначения — часть 2-40: Специальные требования к электрическим тепловым насосам, кондиционерам и осушителям воздуха.
EN 50 106	Безопасность бытовых и аналогичных электрических приборов. Особые правила проведения контрольных испытаний, имеющих отношение к приборам согласно EN 60 335-1 и EN 60967.
EN 60 529	Классификация кожухов (оболочек) электрооборудования по степени защиты от воздействия окружающей среды (коды IP).
EN 61000-6-2	Электромагнитная совместимость. Часть 6-2. Общие стандарты. Невосприимчивость к промышленной окружающей среде.
EN 61000-6-3	Электромагнитная совместимость. Часть 6-3. Общие стандарты. Стандарты в области излучения для бытового и торгового оборудования, а также оборудования для легкой промышленности.

Полный комплект технической документации предоставляется по требованию.

Skinnskatteberg, 31.08.2012



Матс Сандор (Mats Sándor),
 технический директор

2 Предупреждения

Опасно

В случае неправильного монтажа блок охлаждения может стать причиной травм. Перед установкой или вводом в эксплуатацию внимательно изучите документацию.

- Если напряжение включено, смотровые дверцы должны быть закрыты соответствующим ключом. Запрещается оставлять дверцы незапертыми.
- Любые работы на агрегате должен проводить только квалифицированный и уполномоченный обслуживающий персонал.
- При выполнении работ или обслуживании контуров охлаждения отключите питание. К выполнению работ допускается только уполномоченный персонал.
- Подающие трубы нагреваются во время работы и остаются горячими некоторое время после остановки, поэтому контакт с незащищенной кожей может привести к ожогам.
- В этом блоке охлаждения используется хладагент R410A. Его замена хладагентом другого типа без письменного разрешения производителя не допускается.
- Запрещается выпускать хладагент в окружающую среду.
- Хладагент легче воздуха и в неблагоприятных условиях может вытеснить воздух, приводя к удушью.

Предупреждение

При работе оборудования, входящего в состав агрегата, могут возникать источники опасности, связанные с механическими и электрическими деталями, шумом или вибрацией. Чтобы уменьшить риск появления источников опасности, необходимо неукоснительно соблюдать все правила техники безопасности, а также следовать инструкциям по монтажу, эксплуатации и обслуживанию.

Из соображений безопасности к монтажу допускается только персонал, обладающий соответствующей технической квалификацией. Соблюдайте инструкции по монтажу, поставляемые в комплекте с оборудованием.

Вводить агрегат в эксплуатацию разрешается только после установки и испытаний всех защитных устройств. Воздухозаборник и каналы вытяжного воздуха следует оснастить защитными решетками.

Выполнять работы по техническому обслуживанию и открывать смотровые дверцы можно только после выключения агрегата и отсоединения его от источника питания. Убедитесь в том, что вращающиеся детали остановились, а стержни электронагревателя остыли.

Сервисные выключатели блокируются для предотвращения непреднамеренного запуска во время работ по техническому обслуживанию. Если требуется отвод конденсата, обеспечьте правильное подключение конденсатоотводчика. Монтажная организация должна снабдить агрегат инструкциями по эксплуатации и техническому обслуживанию.

Эти правила техники безопасности распространяются только на изделия Systemair LT. Монтажная организация должна выполнить всестороннюю оценку безопасности агрегата, а также разработать правила техники безопасности, чтобы не допустить травмирования людей и животных, повреждения имущества и нанесения вреда окружающей среде. В случае сомнений в отношении интерпретации правил безопасности, монтажа, эксплуатации и технического обслуживания обязательно обратитесь за консультацией к специалистам компании Systemair LT или ее дистрибьюторам.

3 Описание DVCompact SoftCooler

3.1 Секция охлаждения DVCompact SoftCooler

Секция охлаждения DVCompact SoftCooler представляет собой комплектный агрегат со встроенным охлаждением. Иными словами, все электрооборудование и трубопроводы установлены на заводе. Корпуса имеют ту же конструкцию, что и корпуса агрегатов серии DVCompact, т. е. слой минеральной ваты толщиной 50 мм между двумя пластинами из стали с покрытием из сплава цинка и алюминия AlZn185. (Класс коррозии C4.)

На передней панели DVCompact SoftCooler имеется большая дверь для легкого доступа к компонентам. Агрегат снабжен также встроенным окном и дверцей панели управления для легкого доступа и осмотра во время работы. Эта секция выпускается в семи типоразмерах и 12 вариантах мощности, совместимых с DVCompact.

3.1.1 Теплообменники

Теплообменник уже установлен в агрегат и все соединения трубопроводов выполнены. Теплообменники испарителя и конденсатора установлены с одной стороны корпуса, поэтому соединения трубопроводов между ними аккуратны и удобны в обслуживании. Теплообменники соответствуют поперечному сечению агрегата и используют доступную площадь потока воздуха. Это обеспечивает низкую скорость и малое падение давления. Благодаря этому исключается перенос конденсата.

Теплообменник DX установлен в поддоне для слива конденсата. Этот поддон снабжен внешним соединением с сифоном.



Осторожно

Обязательно установите поставляемый в комплекте сифон до ввода в эксплуатацию.

3.1.2 Компрессор(ы)

Агрегаты типоразмеров от DVCompact SoftCooler 20 до DVCompact SoftCooler 50 (вариант мощности 1) снабжены компрессорами с регулируемой частотой. В самых крупных вариантах от DVCompact SoftCooler 50 (вариант мощности 2) до DVCompact SoftCooler 80 установлены два компрессора: с регулируемой частотой и с фиксированным уровнем. Это компрессоры спирального типа производства Copeland.

3.1.3 Хладагент

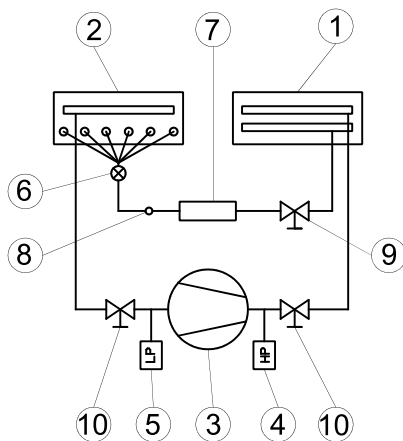
В агрегате DVCompact SoftCooler используется хладагент R410A. Хладагент заправлен на заводе, а его количество указано на секции охлаждения. Перед заполнением хладагентом R410A проводятся длительные испытания вакуумом для обеспечения абсолютной герметичности контуров охлаждения.

3.1.4 Панель управления и устройства автоматического управления



Корпус устройств автоматического управления встроен в секцию охлаждения и снабжен дверцей для осмотра и обслуживания. Доступ к нему возможен во время нормальной работы агрегата. Агрегат оснащен штуцерами для заправки и проверки давления в контурах охлаждения. Корпус снабжен утвержденным замком панели управления, открывать который может только уполномоченный персонал. Преобразователь частоты расположен в секции агрегата, в которой его данные можно считывать через окно в двери.

4 Принцип работы



4.1 Функции и компоненты

Основные компоненты системы охлаждения:

1. Теплообменник конденсатора
2. Теплообменник испарителя
3. Компрессор
4. Реле высокого давления
5. Реле низкого давления
6. Электронный расширительный клапан
7. Фильтр-осушитель
8. Смотровое стекло

9. Шаровой клапан

10. Угловые клапаны

Процесс охлаждения осуществляется с помощью одного или двух компрессоров, один из которых с регулируемой частотой. По мере необходимости один из компрессоров запускается и сжимает хладагент, который затем транспортируется в конденсатор. В конденсаторе хладагент охлаждается с помощью вытяжного воздуха и переходит в жидкое состояние. Затем хладагент (R410A) поступает на расширительный клапан, при этом его давление и температура снижаются перед подачей в испаритель (теплообменник DX). В теплообменнике DX жидкость испаряется, одновременно охлаждая наружный воздух. Затем хладагент поступает на сторону всасывания компрессора и процесс повторяется. При более высокой потребности в охлаждении запускается второй компрессор и выполняет аналогичный процесс.

4.2 Другие виды регулирования

DVCompact SoftCooler всегда оснащается компрессором с регулируемой частотой, т. е. холодопроизводительность регулируется по потребности по переменному (низкому) расходу воздуха, переменной (низкой) наружной температуре или их комбинации. Это обеспечивает более стабильную работу и экономию энергии по сравнению с принципом включения-выключения. Преобразователь частоты позволяет регулировать диапазон компрессора от 30 до 60 Гц, что в свою очередь обеспечивает регулирование холодопроизводительности в пределах 50 %. Регулирование работы компрессоров осуществляется следующим образом.

При определенной наружной температуре в случае потребности в охлаждении помещения на преобразователь частоты поступает сигнал запуска (беспотенциальный) с выхода системы охлаждения блока автоматического управления. Компрессор запускается и быстро достигает частоты 60 Гц, после чего частота начинает снижаться в соответствии с сигналом управления (0–10 В). По мере возрастания потребности в охлаждении, нагрузка компрессора возрастает до максимума, после чего сигнал запуска поступает на следующий компрессор.

Нагрузка компрессора с регулируемой частотой снижается до минимума, а затем точно регулируется в зависимости от потребности в охлаждении.

Описание всех функций, связанных с методами регулирования, и настройки см. в главе 8 этого документа.

В случае аварийного сигнала пресостатов или преобразователя частоты на дисплее агрегата появится сообщение: **Отказ охлаждения.**

В случае аварийного сигнала см. глава 10 этого документа.

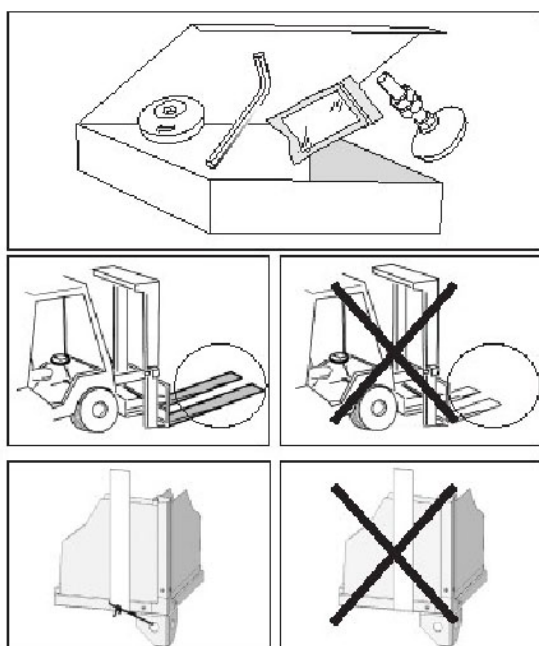
5 Установка

Примечание.

Эти инструкции по установке только дополняют инструкции по установке DVCompact, см. наш веб-сайт.

Блок охлаждения DVCompact SoftCooler, в зависимости от типоразмера, поставляется на установленных опорах либо на поддоне.

Обратите внимание: центр тяжести секции охлаждения может располагаться высоко, если компрессор установлен в верхней части.



При подъеме с помощью вилочного погрузчика или домкрата для поддонов вилы погрузчика должны располагаться под днищем по всей его длине, в противном случае возможно повреждение днища. При использовании крана стропы необходимо крепить к опорам или поддону. Важно, чтобы стропы не соскользнули во время подъема.



Осторожно

Также как и любое оборудование с электрическими компонентами, секцию охлаждения нельзя хранить вне помещений. Вода и конденсат могут стать причиной короткого замыкания и выхода оборудования из строя при включении питания. Если агрегат хранится вне помещения, обеспечьте защиту от дождя и циркуляцию воздуха для предотвращения конденсации.

5.1 Сборка



Установка секции охлаждения на другие агрегаты осуществляется с помощью устройства Disc-lock и сборочных фитингов для наиболее крупных агрегатов. См. инструкции по установке агрегата. Детали для сборки поставляются в комплекте с агрегатом и находятся в ящике с другими деталями (сифон, ручка и т. п.). Убедитесь в том, что упаковочный материал между деталями находится на месте, а провода/вилки не повреждены. Одновременно можно соединить защелкивающиеся разъемы.

Перед агрегатом следует оставить минимальное пространство для обслуживания/осмотра, соответствующее ширине двери корпуса. Для замены батарей необходимо оставить пространство, соответствующее глубине агрегата. Важно, чтобы задний край агрегата не касался стены во избежание переноса шума/вибрации.

Установите на место поставляемую в комплекте ручку.

Не забудьте установить сифон. Сифон оснащен водяным затвором для того, чтобы учесть высоту от слива до пола при установке как на опорах, так и на опорной раме.



Осторожно

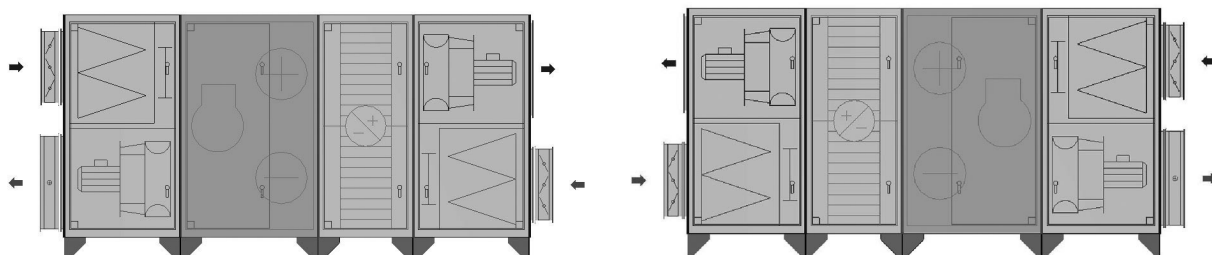
После установки необходимо тщательно выровнять установку, чтобы конденсат стекал из лотка. Важно также, чтобы наклон секции охлаждения во время всего процесса транспортировки и установки не превышал 30°.

6 Расположение

DVCompact SoftCooler следует всегда располагать с нагретой стороны ротора. Иными словами, секцию охлаждения следует размещать между корпусом ротора и корпусом приточного вентилятора. DVCompact SoftCooler выпускается в четырех вариантах размещения: приток воздуха снизу, справа и слева и приток воздуха сверху, справа и слева.

Схемы этих вариантов см. ниже.

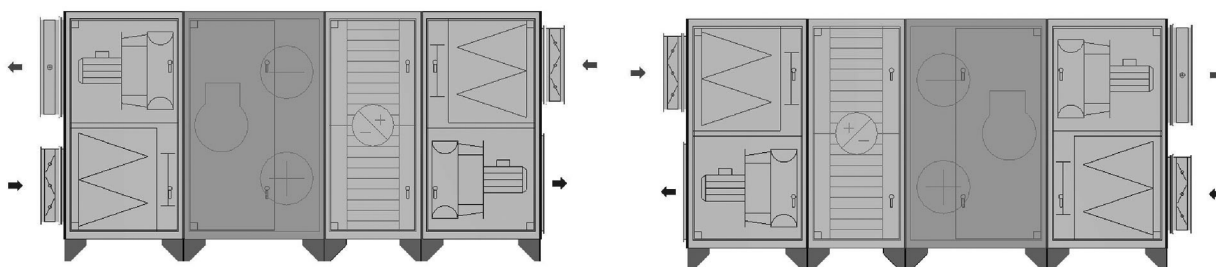
Приток воздуха снизу (секция охлаждения отмечена)



Приток воздуха слева

Приток воздуха справа

Приток воздуха сверху



Приток воздуха слева

Приток воздуха справа

6.1 Размещение компрессоров

Компрессоры всегда располагаются в вытяжной секции. Это больше преимущество, поскольку к компрессорам обеспечен доступ со стороны фильтров независимо от расположения агрегата.

7 Подключение к электрической сети

Все электромонтажные работы должны выполнять квалифицированные электрики. DVCompact SoftCooler поставляется с готовой проводкой, т. е. электрикам остается только выполнить подключение к сети. Все типоразмеры DVCompact SoftCooler снабжены внешним защитным выключателем для отключения всех фаз и питания. Это точка подключения, которое должны выполнить электрики. Защитный выключатель не установлен при поставке для сохранности во время транспортировки. Защитный выключатель следует устанавливать на передней панели агрегатов больших типоразмеров и на верхней панели в меньших агрегатах. Провода из секции охлаждения проложены к защитному выключателю.

Предупреждение

Убедитесь в том, что напряжение в здании соответствует значению, указанному на агрегате.

Напряжение составляет 230 или 400 В (3 фазы). При напряжении 400 В необходимо использовать нулевой провод. Соединения выполнены из медного провода. Если сеть питания выполнена из

алюминиевого провода, следует использовать переход Al/Cu. В зависимости от местных норм и стандартов в цепях питания DVCompact SoftCooler следует установить выключатели защиты от короткого замыкания на землю соответствующего номинала. Выключатели защиты от короткого замыкания на землю должны быть рассчитаны не менее чем на 100 мА и адаптированы для работы с преобразователем частоты (ЭМС-фильтр необходимо удалить).

7.1 Направление вращения компрессоров

Осторожно

При подключении питания важно, чтобы электрики предварительно проверили правильность подключения фаз. Такая проверка необходима только для Softcooler Compact с двумя компрессорами. Предохранитель фаз обеспечивает правильное направление вращения компрессора. Правильность подключения фаз легко проверить после подключения питания по срабатыванию релейного выхода по сигналу предохранителя фаз в точках 11 и 14, или по срабатыванию реле 7k02. Это реле должно замкнуться при включении питания. Если этого не произошло, фазы переключаются.

В DVCompact SoftCooler с одним компрессором направление вращения компрессора контролируется преобразователем частоты и не зависит от фаз главного выключателя.

Электрик должен также убедиться в фиксации защелкивающихся разъемов между секциями. Для этого необходимо открыть дверь и проверить соединение разъемов между модулями.

Примечание.

Агрегат, DVCompact SoftCooler и электрические нагреватели рассчитаны на отдельную подачу питания, что в целом рационально, принимая во внимание, то что в них используются сильные токи, требующие применения кабеля большого сечения. Однако, при необходимости можно вывести один сетевой кабель наружу и разделить каналы у агрегата. Определение параметров канала можно выполнить по принципу «агрегат + электрический нагреватель» или «агрегат + DVCompact SoftCooler», в зависимости от того, какая комбинация имеет наибольшую мощность. Это возможно, поскольку электрический нагреватель и система охлаждения никогда не запускаются одновременно.

8 Ввод в эксплуатацию



8.1 Перед запуском

- Разъемы питания и защелкивающиеся разъемы установлены.

- Подключено требуемое напряжение.
- Защитные выключатели и предохранители включены.
- Выполнена визуальная проверка агрегата, отсутствуют незакрепленные предметы, все электрические соединения выполнены.
- Сифон установлен.

8.2 Управление DVCompact SoftCooler

Управление секцией охлаждения DVCompact SoftCooler осуществляется по мере необходимости с помощью контроллера на агрегате. DVCompact оснащен контроллером Corrigo E28. Функции контроллера для управления DVCompact SoftCooler настроены на заводе. Некоторые настройки необходимо выполнить при вводе в эксплуатацию. Эти настройки можно выполнить на дисплее блока управления или на ПК с помощью бесплатной программы конфигурирования для ПК E-tool. Эту программу можно загрузить с нашего веб-сайта.

Примечание.

В этом документе содержится только обзор доступных функций и настроек, касающихся охлаждения. Подробные описания этих функций приведены в «Руководстве по эксплуатации и техническому обслуживанию» к агрегату.

8.2.1 Общие сведения

Блок управления E28 получает информацию о температуре с датчика вытяжного воздуха и поддерживает заданную температуру вытяжного воздуха с использованием последовательности управления компрессором, теплообменником и водяным или электрическим нагревателем. С помощью датчика температуры приточного воздуха контролируется минимальная и максимальная температура приточного воздуха.

8.2.2 Управление питанием

Работа компрессора управляется бесступенчато в пределах минимальной и максимальной частот, задаваемых преобразователем частоты.

8.2.3 Ограничение мощности

С помощью датчика высокого давления преобразователь частоты непрерывно получает данные о давлении конденсации, и если оно превышает заданное предельное значение, то он постепенно снижает скорость работы компрессора. Это делается для того, чтобы избежать подачи сигнала превышения давления.

8.3 Методы регулирования температуры

Сначала необходимо определить требуемые методы регулирования. Доступны следующие методы регулирования температуры:

- управление вытяжным воздухом (стандартная заводская настройка);
- каскадное регулирование температуры в помещении (регулирование температуры в помещении);¹
- переключение между режимами регулирования температуры комнатного воздуха и температуры приточного воздуха в зависимости от наружной температуры;¹
переключение между режимами регулирования температуры вытяжного воздуха и температуры приточного воздуха в зависимости от наружной температуры.

1. Необходимо установить один или два комнатных датчика.

Эти функции можно свободно выбирать. Постоянное управление приточным воздухом не следует использовать во время охлаждения. Все необходимые уставки задаются в соответствии с выбранным методом регулирования.

8.4 Другие функции DX

- Блокирование DX в зависимости от наружной температуры.
- Блокирование оборудования при низком ускорении вентилятора, например при малом расходе воздуха.
- Собственная уставка минимального притока воздуха при активном DX.
- Изменение метода регулирования в зависимости от наружной температуры.
- Задержка подключения и отключения оборудования DX.
- Возможность установки пропорциональной и интегральной составляющих для температуры.

Рациональный выбор функций и уставок обеспечивает бесперебойную работу и охлаждение по потребности благодаря регулированию частоты компрессора. Регулирование в зависимости от потребности позволяет не использовать неэкономичную компенсацию с помощью роторов, которая необходима в некоторых одиночных компрессорах, работающих по принципу включения-выключения, для поддержания минимальной температуры.

9 Техническое обслуживание



Предупреждение

Перед началом работ по техническому обслуживанию убедитесь в том, что напряжение агрегата отключено. Все работы по техническому обслуживанию должен выполнять уполномоченный персонал. Все работы по техническому обслуживанию системы охлаждения должна выполнять уполномоченная специализированная компания.

9.1 Техническое обслуживание системы охлаждения

Система охлаждения подлежит ежегодной проверке, осмотру и техническому обслуживанию. Такие проверки и обслуживание следует проводить чаще, если агрегат эксплуатируется в неблагоприятных условиях. Это условие гарантии.

Возможные проверки:

- сифон и слив из лотка;
- нехарактерный шум компрессоров;
- ослабшие хомуты крепления труб и компонентов;
- утечки масла из труб или компрессоров;
- общая очистка, очистка с помощью пылесоса и при необходимости промывка с использованием моющих средств;
- коррозия в местах пайки или на трубах;
- проверка герметичности контура охлаждения;
- присоединение манометра для проверки давления;
- дозаправка хладагентом R410A;
- Визуальная проверка через смотровое окно;
- замена сухих фильтров.

Для регулирования нормальных рабочих параметров во время работы можно подключить манометр на панели управления. Необходимо составлять подробные письменные отчеты и передавать их ответственному за ведение журнала.

9.2 Электронный расширительный клапан

Расширительный клапан — это один из наиболее важных компонентов системы охлаждения. Он отрегулирован на заводе. Значение перегрева составляет 4–6 К.

Предупреждение

В случае утечек в контуре хладагента, обратитесь в компанию Systemair.

9.3 Другие виды технического обслуживания

DVCompact SoftCooler не требует иного обслуживания помимо ежегодного. В ходе этого обслуживания помимо проверки системы охлаждения необходимо выполнить следующее:

- затяжка хомутов в корпусе;
- измерение потребляемой мощности;
- очистка;
- проверка настроек и уставок;
- проверка виброизоляторов.

Предупреждение

Преобразователи частоты, как правило, не требуют технического обслуживания. Настройки преобразователя частоты выполнены на заводе. Не изменяйте их параметры без предварительной консультации со специалистами Systemair. Это может привести к критическим последствиям для компрессоров и аннулированию гарантии.

См. подробное руководство по эксплуатации, входящее в комплект поставки агрегата. Все технические характеристики DVCompact SoftCooler указаны на наклейке внутри корпуса панели управления. Диаграмма заводских испытаний, руководства по монтажу, техобслуживанию и эксплуатации, схема соединений и другие документы прилагаются к агрегату и находятся в пластиковой папке.

10 Поиск и устранение неисправностей

10.1 Схемы

Для поиска и устранения неисправностей пользуйтесь предоставленной схемой соединений. Ее можно также загрузить с сайта www.systemair.com.

Потенциальные неисправности подразделяются на четыре основные категории:

- неправильная настройка параметров и уставок при вводе в эксплуатацию;
- недостаточный расход воздуха или ненормально высокая температура вытяжного воздуха;
- неисправности электрического оборудования;
- неисправности системы охлаждения.

Начать проверку следует с первых двух категорий.

10.2 Настройки

Все варианты настройки системы охлаждения см. в глава 8. Например, наружная температура может препятствовать запуску системы охлаждения.

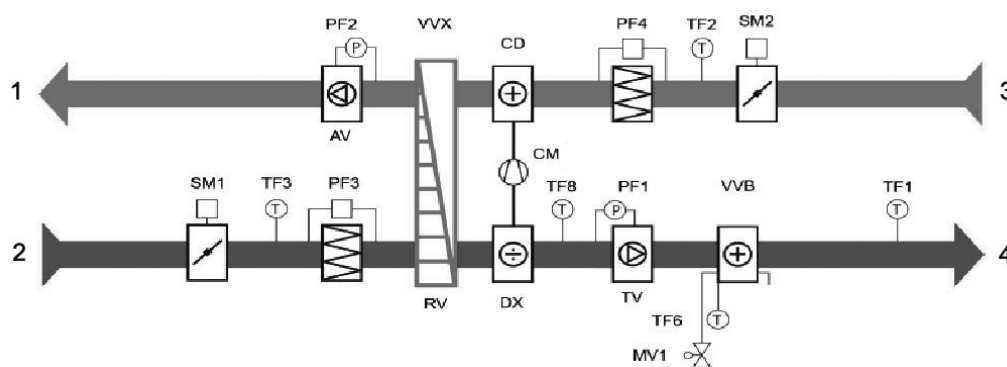
Для выявления неисправности убедитесь в наличии потребности в охлаждении, понизив заданную температуру вытяжного воздуха/в помещении. Через некоторое время должно сработать реле k4.6

или k4.7. (Уровни охлаждения 1 и 2.) Если они не сработали, имеется настройка, препятствующая запуску системы охлаждения контроллером. См. «Эксплуатация и техническое обслуживание DVCompact». Убедитесь также в том, что аналоговый выходной сигнал (0–10 В) возрастает по мере увеличения потребности в охлаждении. Если реле сработали, а компрессор не запускается, это указывает на неисправности блока охлаждения или кабеля между этим блоком и корпусом агрегата.

10.2.1 Высокая температура вытяжного воздуха или недостаточный расход воздуха.

Проверьте технические расчеты агрегата и проверьте, на какой расход воздуха рассчитан агрегат. Проблема может состоять в том, что конденсатор не способен удалить избыток тепла и срабатывает прессостат высокого давления. Увеличьте заданный объем воздуха или охлаждение в режиме переменного расхода воздуха (VAV) при низком ускорении вентилятора. Эти настройки можно выполнить на блоке управления. Температура вытяжного воздуха рассчитана на начальную максимальную температуру конденсатора 25 °С. Более высокие температуры могут снизить холодопроизводительность за счет остановки агрегата прессостатом высокого давления. Значительное повышение температуры может стать источником проблем. Способ устранения такой же, как и в предыдущем случае. Активируется также летний ночной режим охлаждения для снижения температуры в здании за счет холодного ночного воздуха. Это целесообразно также с точки зрения экономии энергии, позволяя не включать систему охлаждения с полным ускорением при запуске с утра.

10.3 Неисправности электрического оборудования



Если в системе охлаждения сработали реле k4.6 или k4.7, но компрессоры не запускаются, проверьте кабели и соединение защелкивающихся разъемов между секциями агрегата. Блок управления оборудованием системы охлаждения находится в блоке охлаждения. Убедитесь в том, что рабочее/сигнальное реле 7k02 срабатывает. Оно должно срабатывать при включении напряжения. Если реле не сработало, неисправно одно из следующих устройств:

- прессостат высокого давления;
- прессостат низкого давления;
- ошибка выхода преобразователя частоты.

Прессостаты высокого и низкого давления сбрасываются автоматически. Проверьте также наличие сообщений об ошибках на дисплее преобразователя частоты. См. руководство по эксплуатации преобразователя. Если это реле сработало, но система не работает, проверьте пусковые реле компрессоров 7k01 и 7k2. Эти реле срабатывают в зависимости от потребности в охлаждении и срабатывания реле k4.6 и k4.7 в корпусе агрегата. В случае сбоя проверьте эти реле и проводку к ним. Если реле сработали, но компрессоры не запускаются, см. глава 10.4.

10.4 Неисправности системы охлаждения

Важно

Перед проведением любых работ в системе охлаждения на протяжении гарантийного периода обратитесь с запросом на возмещение затрат в компанию Systemair.

Работы в контуре охлаждения могут выполнять только уполномоченные специализированные компании. Подключите манометр и проверьте давление. Проверьте также температуру всех процессов. Типичные неисправности:

Компрессор отключается прессостатом низкого давления:

- недостаточно хладагента;
- недостаточный расход воздуха;
- неисправен электронный расширительный клапан;
- неисправен прессостат.

Отключение прессостатом высокого давления:

- избыток хладагента;
- высокая температура вытяжного воздуха;
- неисправен прессостат.

Замораживание испарителя:

- неисправен электронный расширительный клапан;
- недостаточная подача воздуха на теплообменник.

Поиск утечек необходимо выполнять в случае подозрения на утечку, а также в ходе ежегодного осмотра.

Systemair AB оставляет за собой право на изменения и уточнения содержания настоящего руководства без предварительного уведомления.



SE-739 30 Skinnskatteberg, Sweden

Phone +46 222 440 00

Fax +46 222 440 99

www.systemair.com