

**Мультизональные системы SYSVRF
Хладагент R410A**

ИНСТРУКЦИЯ ПО ЭКСПЛУАТАЦИИ

**Наружные блоки
с утилизацией тепла**



SYSVRF 252 AIR EVO HR R
SYSVRF 280 AIR EVO HR R
SYSVRF 335 AIR EVO HR R
SYSVRF 400 AIR EVO HR R
SYSVRF 450 AIR EVO HR R

Тщательно изучите данную инструкцию
и сохраняйте ее для использования в работе с оборудованием

Содержание

1. Меры предосторожности.....	1
2. Названия частей блока.....	2
3. Эксплуатация и техническое обслуживание .3	
4. Поиск и устранение неисправностей3	
5. Коды ошибок на наружном блоке5	

1. Меры предосторожности

Меры предосторожности в данной инструкции разделены на две категории. Уделите им особое внимание, поскольку они связаны с вашей безопасностью.

ОПАСНО

Описывает меры предосторожности, необходимые для предотвращения гибели человека.

ПРЕДУПРЕЖДЕНИЕ

Описывает меры предосторожности, необходимые для предотвращения серьезной травмы человека, а также нанесения существенного материального ущерба.

Сохраняйте данную Инструкцию по эксплуатации и Инструкцию по монтажу, идущую в комплекте с оборудованием, для дальнейшего использования.

ОПАСНО

- Монтаж, ввод в эксплуатацию, демонтаж, перемещение, техобслуживание и ремонт данного оборудования должны проводиться специалистами, имеющими соответствующую подготовку и квалификацию, а также соответствующие лицензии и сертификаты. Неправильное выполнение работ может привести к возгоранию, поражению электрическим током, короткому замыканию, утечкам, нанесению травмы или материального ущерба.
- Монтаж, ввод в эксплуатацию, демонтаж, перемещение, техобслуживание и ремонт данного оборудования должны выполняться согласно инструкциям поставщика, в соответствии со всеми действующими законами в области техники безопасности, национальными регламентами и стандартами, применимыми в отношении систем охлаждения, сосудов высокого давления, электрических установок и подъемных устройств.
- При появлении каких-либо признаков неисправности (запах гари, повышенный шум и т.п.) сразу же выключите установку и отключите от источника питания. Использование оборудования с признаками неисправности может привести к возгоранию, поломке и т.п. При появлении признаков неисправности необходимо обратиться в сервисный центр Продавца.
- Температура контура циркуляции хладагента может быть высокой. Не допускайте контакта соединительного кабеля с медной трубкой.
- Не суйте руки и другие части тела, а также посторонние предметы в отверстия для забора и подачи воздуха. Лопасты вентилятора вращаются с большой скоростью,

и попавший в них предмет может нанести травму или вывести из строя оборудование.

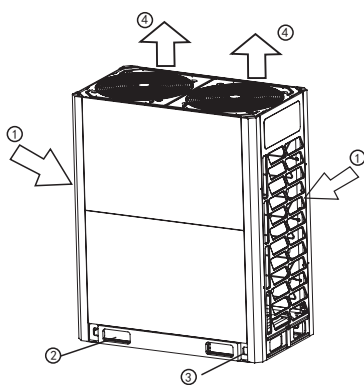
- Не используйте легко воспламеняемые материалы рядом с установкой, например, лак для волос, освежитель воздуха или краску. Это может повлечь возгорание.
- Не выбрасывайте данную установку как бытовой мусор. Для этого имеются специально отведенные места.
- Электрические и электронные компоненты по окончании срока их службы следует утилизировать отдельно от бытовых отходов. Для утилизации данных продуктов доставьте их в местный центр сбора/переработки отходов, проконсультируйтесь у местных органов управления.
- Эксплуатация данной установки должна быть удалена от мест работы высокочастотных устройств, таких как беспроводное оборудование, сварочные аппараты, медицинское оборудование.
- Не располагайте наружный блок в местах с высокой концентрацией соли в воздухе/приморской зоне (за исключением моделей из коррозионноустойчивых материалов); с высокой концентрацией сернистых газов; с повышенной концентрацией масел и пара. Эксплуатация в таких условиях может вызвать неисправную работу блока или сократить срок его службы.
- При наличии сильных ветров примите меры по обеспечению нормальной циркуляции воздуха через наружный блок.
- При эксплуатации установки в районах с сильными снегопадами установите ее под навесом.
- При эксплуатации установки в местах с частыми грозами примите меры по защите от молнии.
- В случае обнаружения протечки хладагента обратитесь к Продавцу. Если наружный блок установлен в небольшом помещении, необходимо принять меры для предотвращения концентрации хладагента свыше безопасных пределов в случае его утечки. В случае утечки или превышения допустимой концентрации хладагента из-за нехватки кислорода в помещении может произойти несчастный случай. Необходимо устранить любые легковоспламеняемые материалы, проветрить помещение и обратиться к Покупателю. Не эксплуатируйте наружный блок до того, как служба технического обслуживания не подтвердит устранения последствий утечки хладагента.
- В исправном состоянии хладагент не представляет опасности для здоровья человека. При протечке хладагента и контакте с огнем или источником тепла хладагент может образовать ядовитые газы.

ПРЕДУПРЕЖДЕНИЕ

- Установка предназначена для комфортного кондиционирования помещений с людьми. Не используйте его там, где необходимо поддерживать особые условия микроклимата, а именно: в местах хранения продуктов питания, художественных работ, содержания животных и растений, установки точного оборудования.
- Перед очисткой/обслуживанием установки остановите ее работу, установите выключатель в положение ВЫКЛ. и отключите электропитание. Невыполнение данной рекомендации может повлечь за собой удар током.
- Убедитесь в том, что обеспечено надлежащее заземление установки, а также проверьте что устройство защитного отключения подключено к электрической сети.

- Во избежание повреждений и возможных травм не снимайте решетку защиты вентилятора наружного блока.
- Не касайтесь наружного блока влажными руками.
- Не дотрагивайтесь до решетки теплообменника.
- После длительной эксплуатации проверьте, не повреждены ли крепежные кронштейны.
- Рекомендуется периодически проветривать помещение для обеспечения поступления надлежащего количества кислорода (особенно, если в помещении работают нагревательные устройства).
- Убедитесь, что дренажная система смонтирована надлежащим образом.
- Избегайте мест, где уровень шума может легко распространиться по помещению.
- Шум может усилиться при блокировке выхода воздуха из наружного блока.
- Выберите подходящее место, чтобы шум и горячий или холодный потоки воздуха из наружного блока не доставляли неудобств вашим соседям и не оказывали воздействие на животных или растения.
- Не вставляйте на наружный блок и не ставьте на него посторонние предметы. Падение с наружного блока или упавшие с него предметы могут стать причиной травмы.
- Не вставляйте внутрь установки посторонние предметы.
- Не используйте систему кондиционирования во время химической обработки помещения. Несоблюдение данного правила может привести к накоплению внутри блока вредных химических элементов.
- Не располагайте наружный блок вблизи источников открытого огня и в местах, где возможна утечка горючего газа. Если газ вытекает и накапливается около блока, это может привести к пожару.
- Убедитесь, чтобы дети не играли с установкой.

2. Названия частей блока



- ① Воздухозаборные отверстия (с левой и с правой стороны, а также сзади).
- ② Место соединения трубопроводом хладагента и провода электропитания.
- ③ Крепежные кронштейны.
- ④ Воздуховыпускные отверстия (в режиме охлаждения - горячий воздух, в режиме обогрева - холодный воздух).

Примечание.

Все изображения в данной инструкции могут незначительно отличаться от конкретного блока.

3. Эксплуатация и техническое обслуживание

Внимание!

Техническое обслуживание должен проводить квалифицированный специалист!

Перед первым пуском

Перед первым пуском подключите установку к сети электропитания не менее чем за 12 часов. При отключении установки на непродолжительное время (не более 24 часов) не отсоединяйте ее от сети электропитания. Необходимо время для подогрева картера компрессора.

Убедитесь, что посторонние предметы не загораживают воздухозаборные и воздуховыпускные отверстия. Это может привести к снижению эффективности установки или срабатыванию защиты при пуске, что приведет к остановке работы установки.

Устройство защиты от частых пусков

Для защиты компрессора от коротких циклов предусмотрена 3-х минутная задержка включения установки после ее отключения.

Функции охлаждения и обогрева централизованной системы кондиционирования инверторного типа

- Внутренними блоками этой системы кондиционирования можно управлять автономно, причем они могут работать в режимах охлаждения и обогрева одновременно. А нижестоящие внутренние блоки той же распределительной системы не могут работать одновременно на охлаждение и обогрев или на обогрев и проветривание. (Выводится индикация конфликта режимов).
- Если возникает конфликт операций охлаждения и обогрева, постарайтесь выявить проблему в зависимости от позиции поворотного переключателя SW5 режимов наружного блока.

Особенности работы в режиме обогрева

- В режиме обогрева воздух начинает поступать в помещение спустя 3-5 минут после включения установки (в зависимости от температуры воздуха снаружи и внутри помещения). В течение этого времени происходит нагрев теплообменника внутреннего блока. Так работает защита от подачи холодного воздуха в помещение.
- Если в этом режиме температура электродвигателя вентилятора превышает допустимое значение, то вентилятор отключается.
- Если какой-либо внутренний блок работает в режиме вентиляции, в то время как другие внутренние блоки работают в режиме обогрева, то вентилятор этого блока может время от времени отключаться, что позволяет избежать подачи горячего воздуха в помещение.

Защита от замораживания в режиме обогрева

- В режиме обогрева периодически происходит обмерзание теплообменника наружного блока. Для увеличения эффективности работы установки контроллер периодически (с интервалом приблизительно 2-10 минут) включает цикл оттаивания. Затем происходит слив конденсата из наружного блока.
- Во время оттаивания вентиляторы внутреннего и наружного блоков не работают.

Условия эксплуатации

Надежная работа системы кондиционирования обеспечивается при эксплуатации в следующих условиях температуры и влажности:

Таблица 3-1

Температура Режим работы	Температура наружного воздуха	Температура воздуха в помещении	Относительная влажность внутри помещения
Режим охлаждения	-5°C ~ 48°C	от 17°C до +32°C	не выше 80%
Режим обогрева	от -20°C до +24°C	≤ 27°C	
Режим одновременного обогрева и охлаждения	-5°C ~ 24°C	Охлаждение: 17°C ~ 32°C	не выше 80%
		Обогрев: ≤27°C	

Примечание.

В указанном диапазоне рабочих температур блок будет работать с максимальной производительностью.

Когда указанные выше условия не выполняются, может сработать защитное устройство и работа установки может быть остановлена.

Защитные устройства

Защитное устройство срабатывает автоматически и выключает установку в случае, если не выполняются условия эксплуатации.

При срабатывании защитного устройства индикатор рабочего режима продолжает гореть, но установка не работает. Горят индикаторы неисправности.

Защитные устройства срабатывают при возникновении следующих ситуаций:

Режим охлаждения

- Посторонние предметы загораживают воздухозаборную или воздуховыпускную решетку наружного блока.
- В воздуховыпускное отверстие наружного блока непрерывно задувает сильный ветер.

Режим обогрева

- Сильно загрязнен фильтр внутреннего блока.
- Перекрыто воздуховыпускное отверстие внутреннего блока.

Внимание!

После срабатывания защитного устройства следует отключить установку с помощью выключателя. Включать установку можно только после устранения неисправности!

В случае аварии в сети электропитания

- При возникновении аварии в сети электропитания немедленно переведите выключатель в положение ВЫКЛ.
- После возобновления питания начнет мигать индикатор рабочего режима, расположенный на пульте дистанционного управления.
- Для пуска прибора нажмите выключатель ВКЛ/ВЫКЛ.

Воздействие молнии или мобильного телефона

Если нарушения в работе установки вызваны воздействием молнии или мобильного телефона, то отключите, затем снова включите электропитание.

Возможное снижение теплопроизводительности

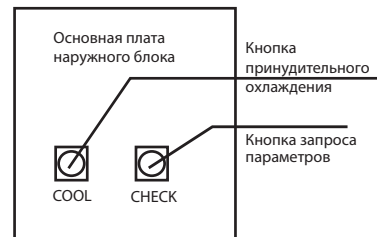
- В режиме обогрева происходит отвод тепла от наружного воздуха и передача его в помещение (режим теплового насоса). При уменьшении температуры наружного воздуха теплопроизводительность установки, соответственно, снижается. В помещении рекомендуется использовать дополнительные нагревательные приборы.

Примечания

- Если в режиме обогрева внутренний блок получает команду на отключение, то вентилятор внутреннего блока продолжает работать еще приблизительно 20-30 секунд до полного охлаждения теплообменника.
- В случае нарушения нормальной работы системы управления, отключите и снова включите установку.

Кнопка принудительного охлаждения и кнопка запроса параметров

Кнопка принудительного охлаждения и кнопка запроса параметров располагаются на плате управления наружного блока.



Для запуска режима принудительного охлаждения следует один раз нажать кнопку.

При нажатии кнопки запроса параметров текстовая информация на дисплее меняется последовательно, согласно Таблице 3-1.

4. Поиск и устранение неисправностей

Внимание!

При обнаружении указанных ниже неисправностей немедленно отключите электропитание от установки и обратитесь к поставщику оборудования или в сервисную службу:

- Не работает выключатель.
- Часто перегорает предохранитель или часто срабатывает автоматический выключатель.
- В установку попали посторонние предметы или вода.
- Установка не работает после возврата в исходное состояние защитного устройства.

Перед началом эксплуатации системы кондиционирования внимательно изучите следующую информацию:

Таблица 3-1: Запрос параметров системы

№	Отображение в штатном режиме	Отображаемый параметр	Примечание
1	0. --	Адрес наружного блока	0,1,2,3
2	1,-	Производительность наружного блока	8,10,12,14, 16
3	2.--	Количество модульных наружных блоков	Доступно для главного блока
4	3.--	Режим работы	0,2,3,4,5,6
5	4.--	Суммарная производительность наружных блоков	Требования, предъявляемые к производительности
6	5. --	Холодопроизводительность	Вспомогательный блок показывает производительность только в основном режиме
7	6.--	Теплопроизводительность	Вспомогательный блок показывает производительность только в основном режиме
8	7,-	Оценка холодопроизводительности по температуре окружающей среды (Т4)	
9	8.--	Оценка теплопроизводительности по температуре окружающей среды (Т4)	
10	9.--	Фактическая производительность наружных блоков	Требования, предъявляемые к производительности
11	10. --	Скорость вращения вентилятора А	0,1,... 14,15
12	11. --	Скорость вращения вентилятора В	0,1,... 14,15
13	12. --	Средняя температура (Т2)	Фактическое значение
14	13. --	Средняя температура (Т2В)	Фактическое значение
15	14.-	Температура трубы (Т3) (Температура левой трубы)	Фактическое значение
16	15. --	Температура трубы (Т5) (Температура правой трубы)	Фактическое значение
17	16.-	Температура окружающей среды (Т4)	Фактическое значение
18	17.»	Температура на стороне нагнетания инверторного компрессора А	Фактическое значение
19	18.-	Температура на стороне нагнетания инверторного компрессора В	Фактическое значение
20	19.-	Температура модуля	Фактическое значение
21	20.--	Давления нагнетания соответствует температуре насыщения	Фактическое значение +30
22	21.-	Минимальная температура перегрева на стороне нагнетания	Фактическое значение
23	22.--	Ток инверторного компрессора А	Фактическое значение
24	23.--	Ток инверторного компрессора В	Фактическое значение
25	24. --	Состояние испарителя или конденсатора	0,1,2,3
26	25. --	Угол открытия EXV-2	Фактическое значение ±8
27	26. --	Угол открытия EXV В	Фактическое значение ±8
28	27. --	Система высокого давления	Фактическое значение*10
29	28. --	Количество внутренних блоков	Которые способны обмениваться данными с внутренними блоками
30	29.--	Количество внутренних блоков, работающих на охлаждение	Фактическое значение
31	30.--	Количество внутренних блоков, работающих на обогрев	Фактическое значение
32	31.»	Зарезервировано	
33	32.--	Ночной режим ограничения шума	0,1,2,3
34	33.--	Режим статического давления	0,1,2,3
35	34.-	Напряжение пост, тока (А)	Фактическое значение ±10
36	35. --	Напряжение пост, тока (В)	Фактическое значение ±10
37	36. --	Зарезервировано	
38	37. --	Зарезервировано	Отображаемый код 8.8.8
39	38. --	Удаление ошибочного количества	
40	39. --	Завершение проверки	

5. Коды ошибок на наружном блоке

При появлении кода ошибки обращайтесь к поставщику оборудования или сервисной службе.

Таблица 6.1. Индикаторы и коды ошибок на наружном блоке

№.	Код ошибки	Тип ошибки или защиты	Примечание
1	E0	Ошибка связи с наружным блоком	Отображается только на вспомогательном блоке
2	E1	Ошибка последовательности фаз	
3	E2	Ошибка связи с внутренним блоком	20 минут после первоначального включения электропитания или через 2 минуты по истечении 20 минут после включения электропитания при возникновении ошибки связи между внутренними и наружными блоками
4	E4	Неисправность датчика температуры наружного воздуха	
5	E5	Защита по напряжению	
6	E7	Неисправность датчика температуры на стороне нагнетания	Через 10 минут работы температура на стороне нагнетания достигает $<15\text{ }^{\circ}\text{C}$, а давление $>3.5\text{ МПа}$. Это продолжается в течение 2 минут. Необходимо перезапустить устройство.
7	E8	Ошибка при определении адреса наружного блока	
8	xE9	Несовместим тип привода	
9	xHO	Ошибка связи между DSP и главным процессором	X представляет систему, 1 — систему А, а 2 — систему В.
10	H1	Ошибка связи между DSP и главным процессором	X представляет систему, 1 — систему А, а 2 — систему В
11	H2	Количество наружных блоков снижает число ошибок	Отображается только на вспомогательном блоке
12	H3	Количество наружных блоков увеличивает число ошибок	Отображается только на вспомогательном блоке
13	xH4	3 случая срабатывания защиты P6 в течение 60 минут	Необходимо перезапустить устройство.
14	H5	3 случая срабатывания защиты P2 в течение 60 минут	Необходимо перезапустить устройство.
15	H6	3 случая срабатывания защиты P4 в течение 100 минут	Необходимо перезапустить устройство.
16	H7	Количество внутренних блоков не соответствует	Потеря связи с внутренним блоком в течение 3 минут; сброс ошибки только после правильного определения количества блоков
17	H8	Ошибка датчика давления	Давление нагнетания газовой линии $P_c < 0,3\text{ МПа}$
18	H9	3 случая срабатывания защиты P2 в течение 60 минут	Необходимо перезапустить устройство.
19	C7	3 случая срабатывания защиты P2, в течение 100 минут	Необходимо перезапустить устройство.
20	xHd	Ошибка вспомогательного блока (X=1, 2, 3, например, 1Hd означает ошибку вспомогательного блока 1)	X означает вспомогательный блок
21	P0	Защита от перегрева инверторного компрессора	
22	P1	Защита от превышения давления	
23	P2	Защита от понижения давления	После 3 случаев срабатывания защиты P2 в течение 60 минут отображается индикация ошибки H5
24	xP3	Токовая защита компрессора	X представляет систему, 1 — систему А, а 2 — систему В.
25	P4	Датчик защиты по температуре нагнетания	После 3 случаев срабатывания защиты P6 в течение 100 минут отображается индикация ошибки H6
26	P5	Защита конденсатора от перегрева	

27	x(P6)	Защита инверторного модуля	X представляет систему, 1 — систему А, а 2 — систему В. После 3 случаев срабатывания защиты Р6 в течение 100 минут отображается индикация ошибки xP6.
28	P7	Токовая защита главного инвертора	
29	P8	Токовая защита вспомогательного инвертора	
30	P9	Защита вентилятора постоянного тока	После 3 случаев срабатывания защиты Р9 в течение 60 минут отображается индикация ошибки Н9
31	PL	Защита от перегрева главного инверторного модуля	
32	xLO	Ошибка модуля компрессора пост, тока	X представляет систему, 1 — систему А, а 2 — систему В.
33	xL1	Защита шины постоянного тока от понижения давления	X представляет систему, 1 — систему А, а 2 — систему В.
34	xL2	Защита шины постоянного тока от повышения давления	X представляет систему, 1 — систему А, а 2 — систему В.
35	xL3	Зарезервировано	X представляет систему, 1 — систему А, а 2 — систему В.
36	xL4	Ошибка/параллельная работа/защипывание модульного блока управления	X представляет систему, 1 — систему А, а 2 — систему В.
37	xL5	Защита от нулевой скорости	X представляет систему, 1 — систему А, а 2 — систему В.
38	xL6	Зарезервировано	X представляет систему, 1 — систему А, а 2 — систему В.
39	xL7	Ошибка последовательности фаз	X представляет систему, 1 — систему А, а 2 — систему В.
40	xL8	Защита от изменения скорости в момент до и после >15 Гц.	X представляет систему, 1 — систему А, а 2 — систему В.
41	xL9	Защита от изменения скорости между установленной и фактической скоростью >15 Гц.	X представляет систему, 1 — систему А, а 2 — систему В.

Для заметок

Для заметок

www.systemair-ac.ru
www.systemair.ru

Оборудование сертифицировано:   