

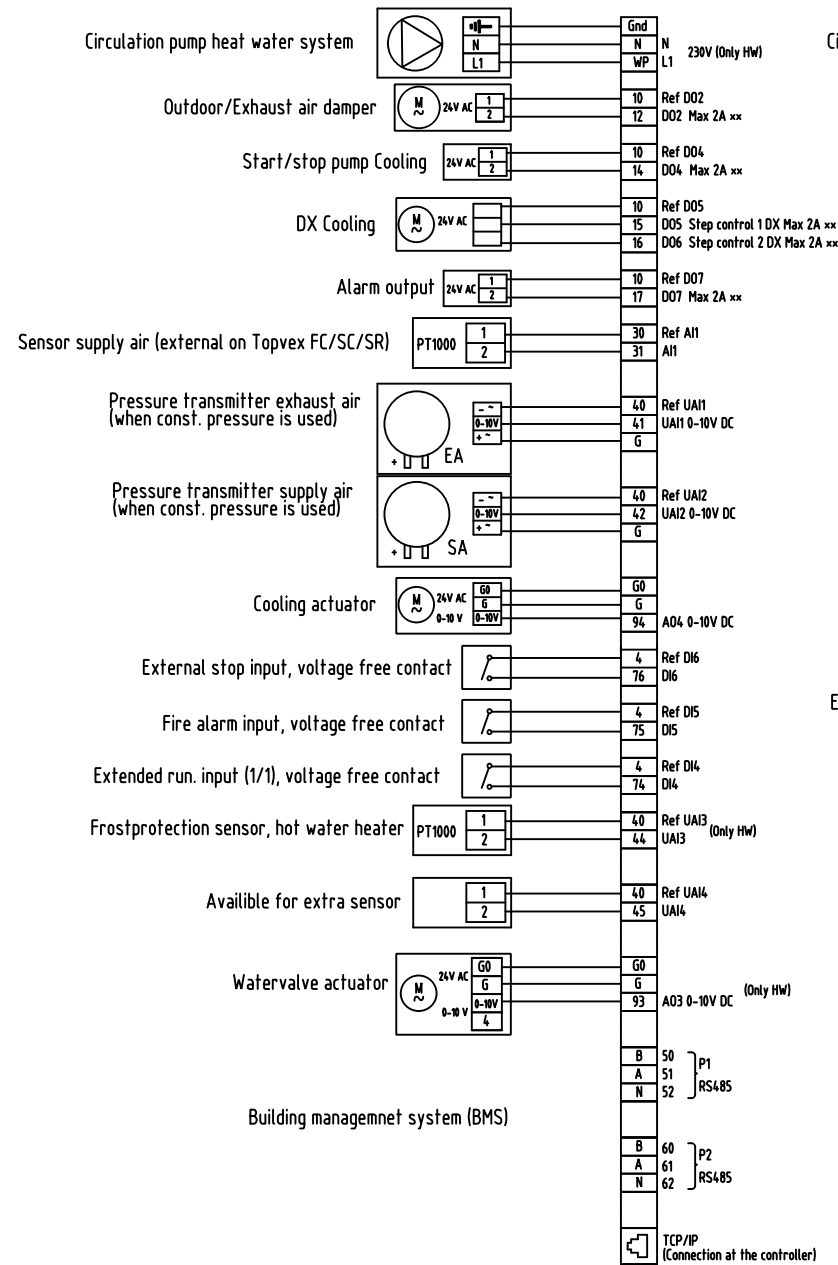
Fuse	SR/TR03 400V3N~
AS 1	10 A
AS 2	10 A

### Symbol description

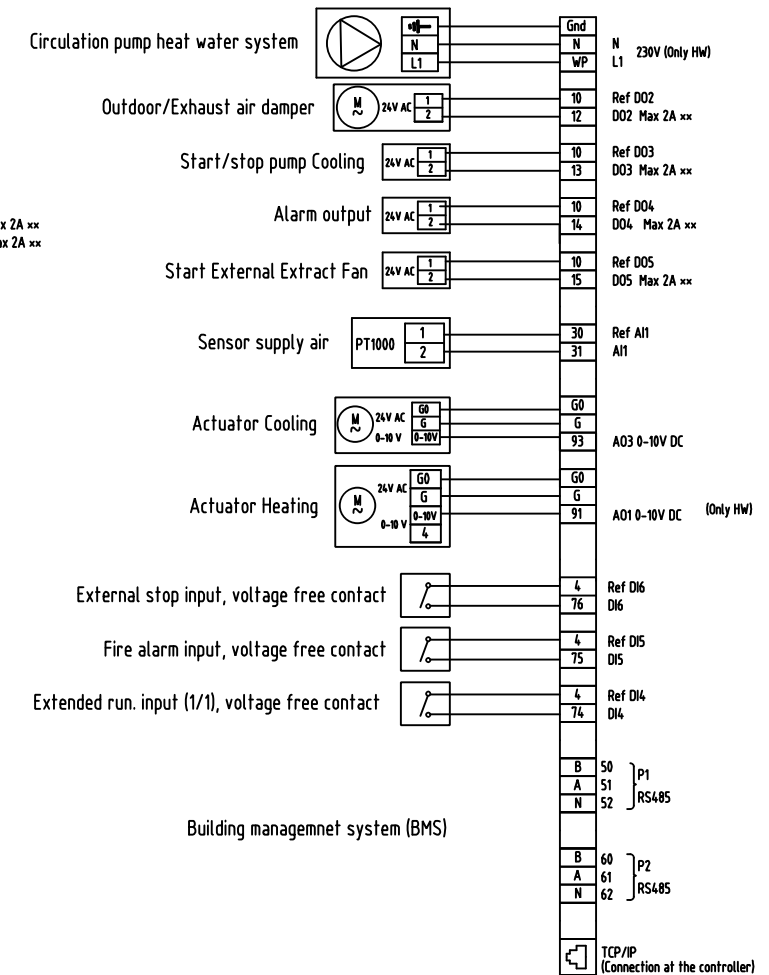
AS1	Automatic fuse 1	DB	Damper bypass
AS2	Automatic fuse 2	RCP	Remote control panel
TR24	Transformer 230/24V	SF	Supply air fan
UC	Corrigo controller	EF	Extract air fan
K1	Contacteur	RM	Rotor drive motor
K2	Contacteur	RG	Rotation guard
K3	Contacteur	ELH	Electrical heater
SS	Supply air sensor	OT	Overheating thermostat
ETS	Extract air sensor	ET	Emergency thermostat
OS	Outdoor air sensor	RC	Rotor control
EHS	Exhaust air sensor	PT	Pressure tube(only in CAV units)
PTE	Pressure transmitter extract air	WV	Water valve
PTS	Pressure transmitter supply air	CP	Circulation pump
FGS	Filter guard supply air	OD1	Outdoor damper, spring loaded
FGE	Filter guard extract air	OD2	Outdoor damper, without spring return
BDO	Bypass damper outdoor air	FPS	Frost protection sensor
BDE	Bypass damper extract air	HW	Hot water heater (HWH or HWL)
TTC	Heater controller	VA	Valve actuator
PDT1	Pressure sensor	EFS	Efficiency sensor
PDT2	Pressure sensor	AFS	Air flow sensor
DS	Defrost sensor		

### Wiring chart external accessories

Topvex SR03-11, TR03-15, SC03-11, FR03-11,  
FC02-06, SX/C03-06, TX/C03-06



Topvex SF01-12



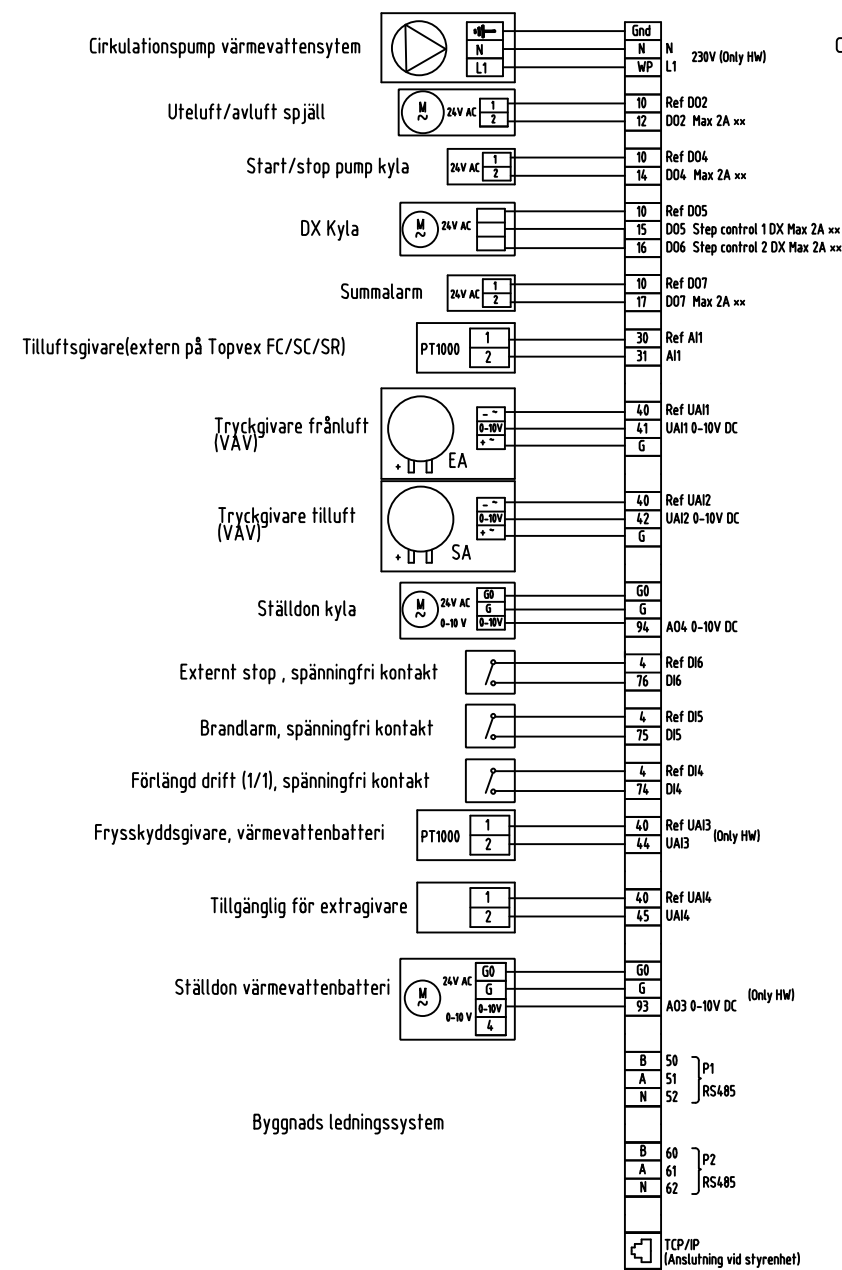
xx Note that the total current of the digital outputs (DO) can not exceed 8A

### Symbol beskrivning

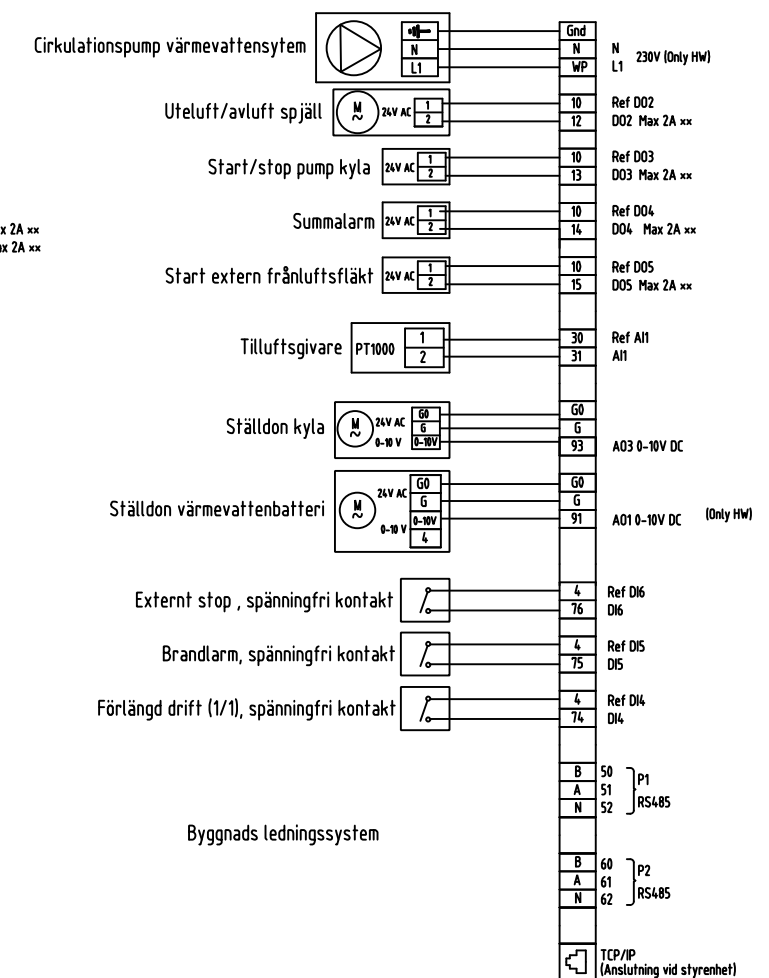
AS1	Automatsäkring 1	DB	Bypass spjäll
AS2	Automatsäkring 2	RCP	Fjärrpanel
TR24	Transformator 230/24V	SF	Tilluftsfläkt
UC	Corrigo styrenhet	EF	Frånluftsfläkt
K1	Kontaktor	RM	Rotor motor
K2	Kontaktor	RG	Rotationsvakt
K3	Kontaktor	ELH	Eivärmare
SS	Tilluftsgivare	OT	Överhettningstermostat
ETS	Frånluftsgivare	ET	Katastroftermostat
OS	Uteluftsgivare	RC	Rotorstyrning
EHS	Avluftsgivare	PT	Tryckslang
PTE	Tryckgivare frånluft	WV	Vattenventil
PTS	Tryckgivare tilluft	CP	Cirkulations pump
FGS	Filtervakt tilluft	OD1	Uteluftsspjäll, med fjäderretur
FGE	Filtervakt frånluft	OD2	Uteluftsspjäll, utan fjäderretur
BDO	Bypass-spjäll uteluft	FPS	Frysnyddsgivare
BDE	Bypass-spjäll avluft	HW	Värmevattenbatteri (HWH or HWL)
TTC	Styrenhet värmare	VA	Ventilställdon
PDT1	Tryckgivare	EFS	Verkningsgradsgivare
PDT2	Tryckgivare	AFS	Luftflödesgivare
DS	Avfrostningsgivare		

### Kopplingschema, externa tillbehör

Topvex SR03-11, TR03-15, SC03-11, FR03-11,  
FC02-06, SX/C03-06, TX/C03-06



Topvex SF01-12



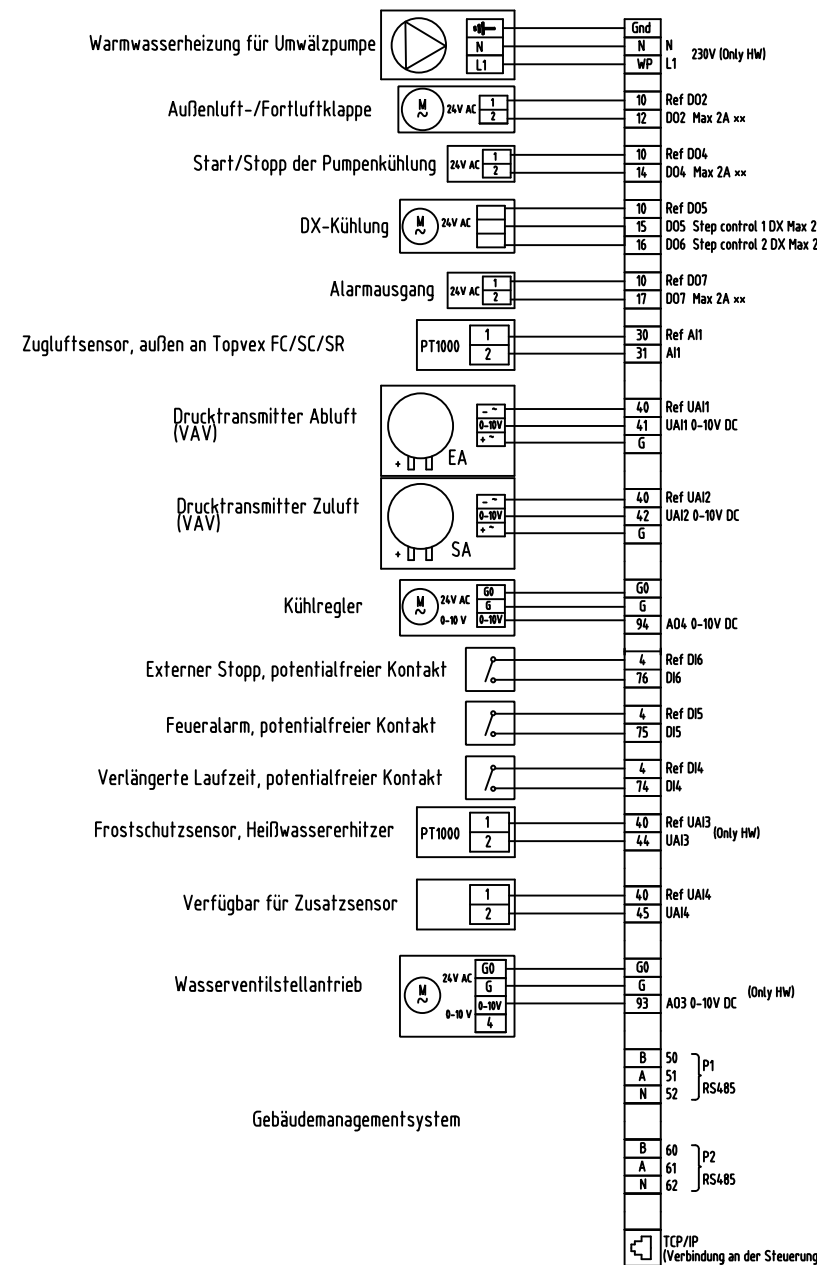
xxObservera att den totala strömmen för de digitala utgångarna (DO) inte får överstiga 8 A

### Symbolbeschreibung

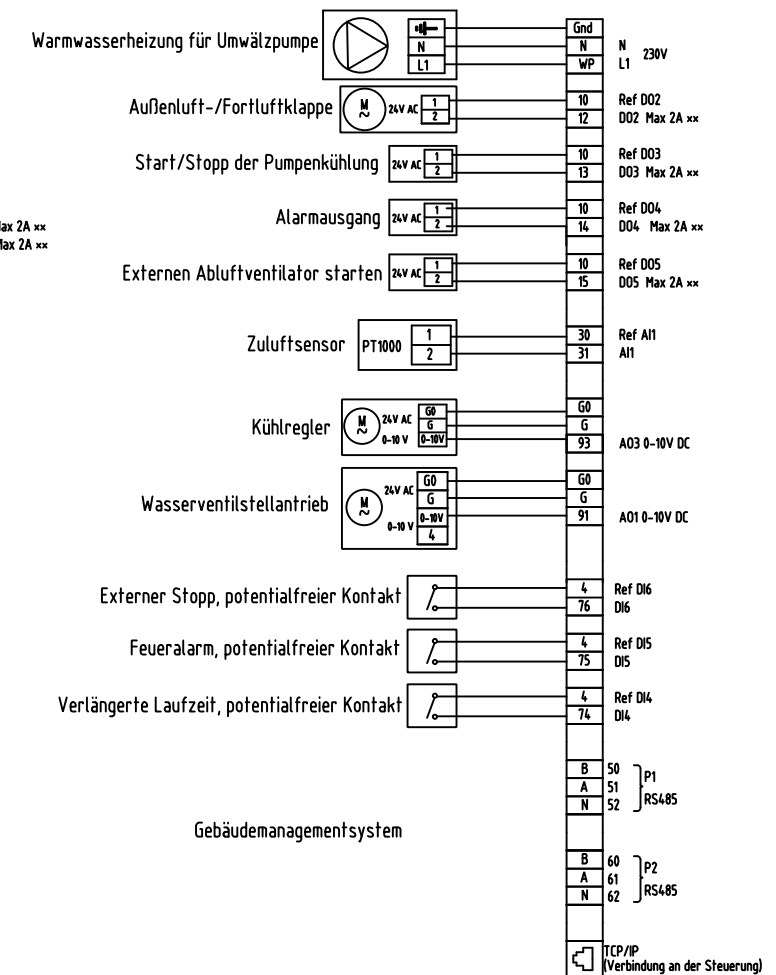
AS1	Sicherungsautomat 1	DB	Bypassklappe
AS2	Sicherungsautomat 2	RCP	Fernbedienungspanel
TR24	Transformator 230/24V	SF	Zuluftventilator
UC	Corrigo-Regler	EF	Abluftventilator
K1	Kontaktgeber	RM	Rotor-Antriebsmotor
K2	Kontaktgeber	RG	Rotationswächter
K3	Kontaktgeber	ELH	Elektroerhitzer
SS	Zuluftsensoren	OT	Überhitzungsthermostat
ETS	Abluftsensoren	ET	Notfallthermostat
OS	Außenluftsensoren	RC	Rotorsteuerung
EHS	Fortluftsensoren	PT	Druckschlauch
PTE	Drucktransmitter Abluft	WV	Wasserklappe
PTS	Drucktransmitter Zuluft	CP	Zirkulationspumpe
FGS	Filterwächter Zuluft	OD1	Außenklappe, federbelastet
FGE	Filterwächter Abluft	OD2	Außenklappe, ohne Federrückstellung
BDO	Bypassklappe für die Außenluft	FPS	Frostschutzsensor
BDE	Bypassklappe für die Abluft	HW	Heißwassererhitzer (HWH oder HWL)
TTC	Regler für den Durchlauferhitzer	VA	Ventilantrieb
PDT1	Drucksensoren	EFS	Wirkungsgradsensor
PDT2	Drucksensoren	AFS	Luftstromsensor
DS	Abtaufühler		

### Schalttafel für externes Zubehör

Topvex SR03-11, TR03-15, SC03-11, FR03-11,  
FC02-06, SX/C03-06, TX/C03-06



Topvex SF01-12



xxBitte beachten Sie, dass der Gesamtstrom der digitalen Ausgänge (DO) nicht über 8A liegen kann

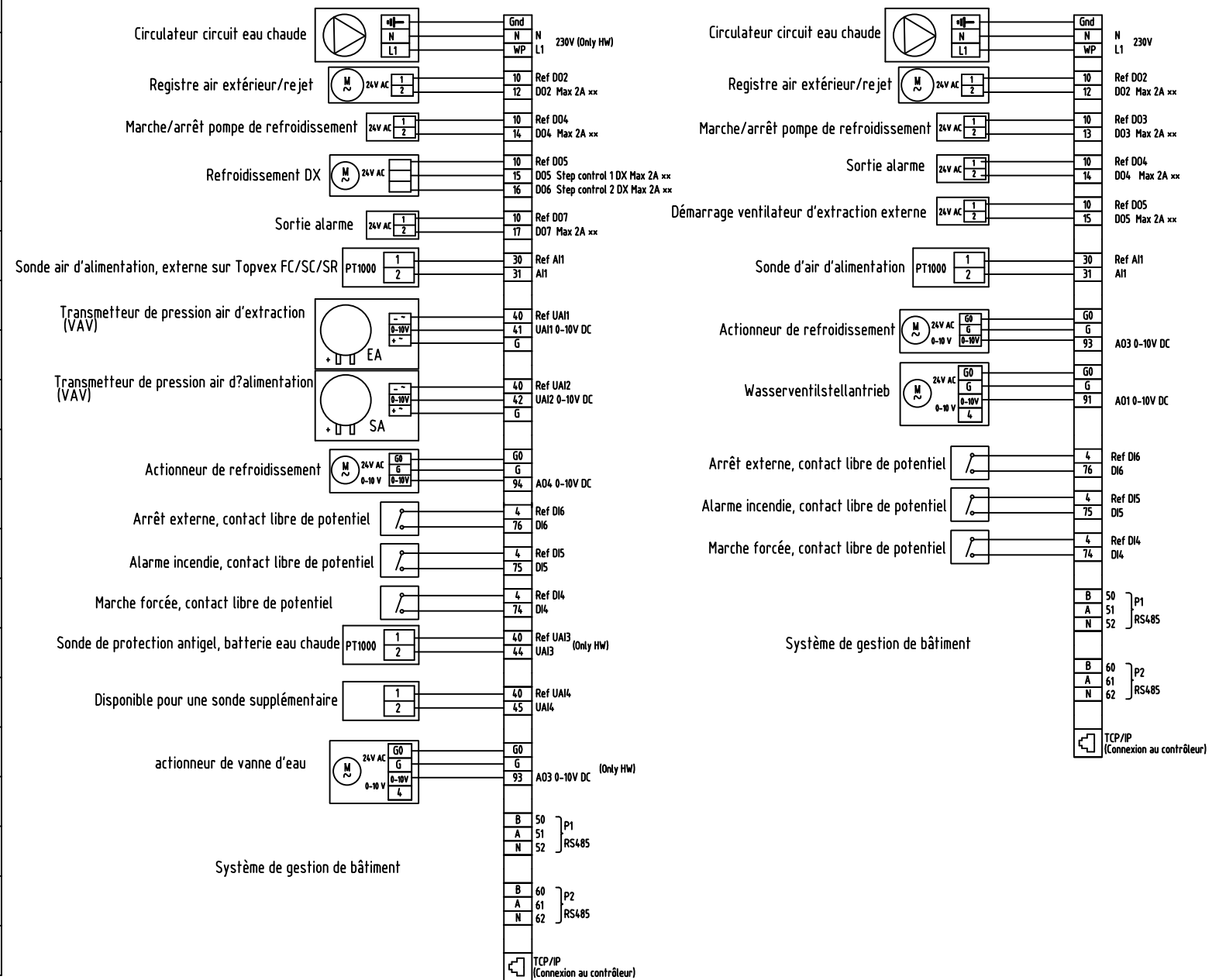
### Signification des symboles

AS1	Fusible automatique 1	DB	Registre de dérivation
AS2	Fusible automatique 2	RCP	Panneau de commande à distance
TR24	Transformateur 230/24V	SF	Ventilateur air d'alimentation
UC	Contrôleur Corrigo	EF	Ventilateur air d'extraction
K1	Contacteur	RM	Moteur d'entraînement de roue
K2	Contacteur	RG	Détecteur de rotation
K3	Contacteur	ELH	Batterie électrique
SS	Sonde d'air d'alimentation	OT	Thermostat de surchauffe
ETS	Sonde d'air d'extraction	ET	Thermostat d'urgence
OS	Sonde d'air extérieur	RC	Pilotage échangeur
EHS	Sonde d'air en reprise	PT	Tube de pression
PTE	Transmetteur de pression air d'extraction	WV	Vanne d'eau
PTS	Transmetteur de pression air d'alimentation	CP	Circulateur
FGS	Pressostat filtres air d'alimentation	OD1	Registre extérieur, à ressort
FGE	Pressostat filtres air d'extraction	OD2	Registre extérieur, sans ressort de rappel
BDO	Registre de dérivation air extérieur	FPS	Sonde de protection antigel
BDE	Registre de dérivation air d'extraction	HW	Batterie à eau chaude (HWH ou HWL)
TTC	Contrôleur de chauffage	VA	Actionneur de vanne
PDT1	Sonde de pression	EFS	Sonde de rendement
PDT2	Sonde de pression	AFS	Sonde de débit d'air
DS	Sonde de dégivrage		

### Schéma de câblage accessoires externes

Topvex SR03-11, TR03-15, SC03-11, FR03-11,  
FC02-06, SX/C03-06, TX/C03-06

Topvex SF01-12



xxNoter que le courant total des sorties digitales (DO) ne doit pas dépasser 8 A

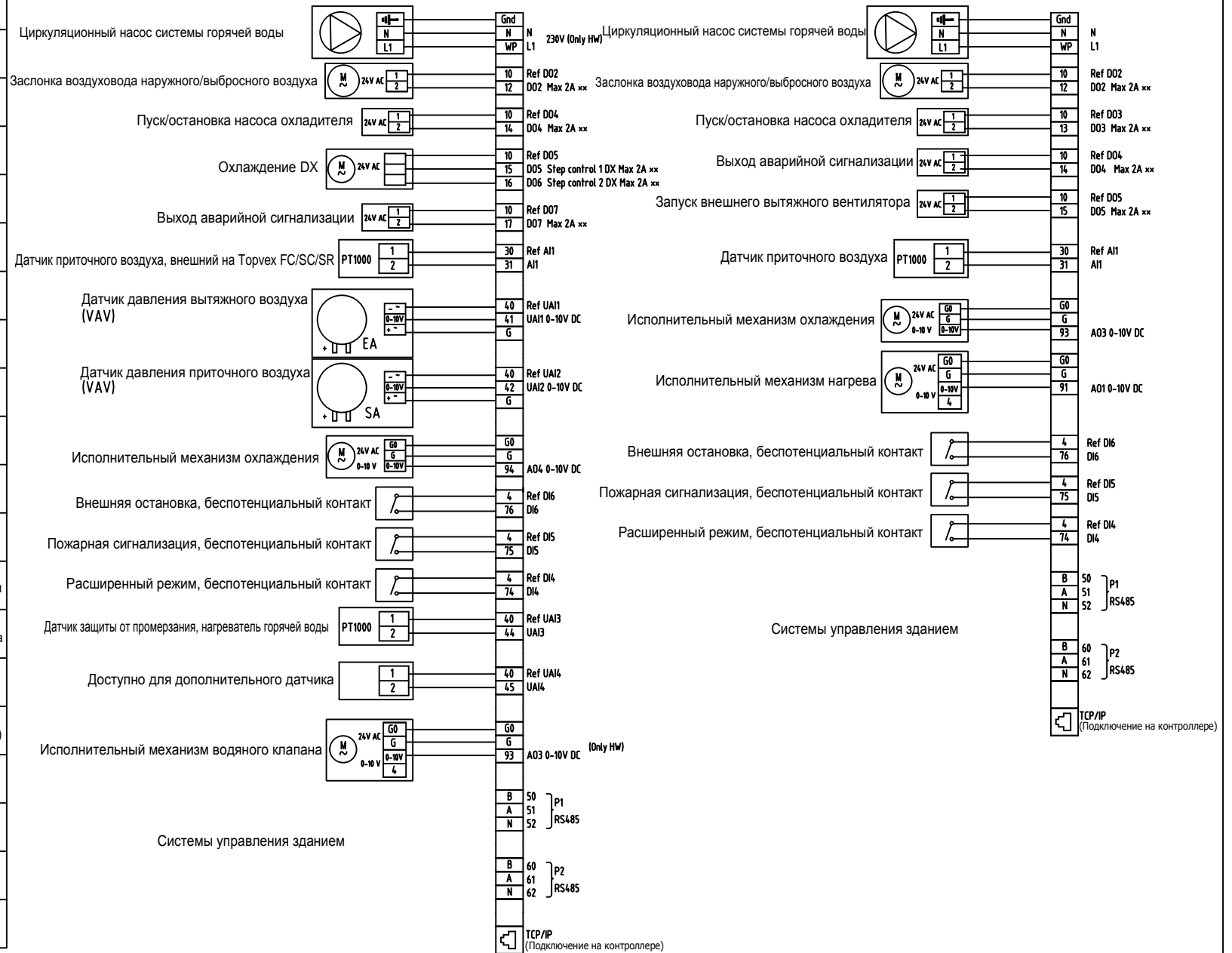
Описание символов

AS1	Автоматический предохранитель 1	DB	Перепускной клапан
AS2	Автоматический предохранитель 2	RCP	Панель дистанционного управления
TR24	Трансформатор 230/24 В	SF	Приточный вентилятор
UC	Контроллер Corrigo	EF	Вытяжной вентилятор
K1	Контактор	RM	Приводной двигатель ротора
K2	Контактор	RG	Датчик вращения
K3	Контактор	ELH	Электронагреватель
SS	Датчик приточного воздуха	OT	Термостат защиты от перегрева
ETS	Датчик вытяжного воздуха	ET	Аварийный термостат
OS	Датчик наружного воздуха	RC	Управление ротором
EHS	Датчик выбросного воздуха	PT	Нагнетательная труба
PTE	Датчик давления вытяжного воздуха	WV	Водяной клапан
PTS	Датчик давления приточного воздуха	CP	Циркуляционный насос
FGS	Фильтр охранник приточного воздуха	OD1	Внешняя заслонка, с пружинным возвратом
FGE	Фильтр охранник вытяжного воздуха	OD2	Внешняя заслонка, без пружинного возврата
BDO	Перепускной клапан наружного воздуха	FPS	Датчик защиты от промерзания
BDE	Перепускной клапан вытяжного воздуха	HW	Нагреватель горячей воды (HWH или HWL)
TTC	Контроллер нагревателя	VA	Привод клапана
PDT1	Датчик давления	EFS	Датчик эффективности
PDT2	Датчик давления	AFS	Датчик расхода воздуха
DS	Датчик размораживания		

Схема электрических соединений для дополнительного оснащения

Topvex SR03-11, TR03-15, SC03-11, FR03-11,  
FC02-06, SX/C03-06, TX/C03-06

Topvex SF01-12



\*\*ИПомните, что суммарный ток цифровых выходов не превышает 8 А