



ИНСТРУКЦИЯ ПО МОНТАЖУ, ТЕХНИЧЕСКОМУ
ОБСЛУЖИВАНИЮ И РЕМОНТУ. РУКОВОДСТВО ПО
ЭКСПЛУАТАЦИИ.

ГАЗОВЫЕ ВОЗДУХОНАГРЕВАТЕЛИ

16/20/28/35/45/55/75/95 **ТН**
20/28/35/45/55/75/95 **ТС**
28/36/45/55/75/95 **ТВ**



ТУ 3696-001-34379815-2014

Изготовитель сохраняет за собой право на изменение изделий и их соответствующих технических данных, содержащихся в данном издании, в любое время и без предварительного уведомления.

EAC

Ред. октябрь 2018

Убедительно просим Вас перед вводом изделия в эксплуатацию внимательно изучить данную инструкцию!

КЭВ XX T X GXX

Тип газа:

G20

G25

G31

Тип тепловентилятора:

H – осевой

C – радиальный, **CN** – радиальный, наружная установка

V – дестратификатор.

Функциональное назначение:

T - тепловентилятор

Номинальная мощность, кВт

Содержание

1.	Назначение	4
2.	Условия эксплуатации	4
3.	Технические характеристики газовых воздухонагревателей	5
4.	Устройство и порядок работы	13
5.	Указание мер безопасности	15
6.	Комплект поставки	16
7.	Требования к установке	16
8.	Требования к электрическому подключению	20
9.	Требования к подключению дымоходов и подводу воздуха на горение	28
10.	Переход на другой вид газа	31
11.	Требования к подключению газа	33
12.	Номенклатура	34
13.	Контроль за работой прибора	35
14.	Техническое обслуживание	36
15.	Правила транспортировки и хранения, срок действия консервации	38
16.	Утилизация	39
17.	Рекомендации пользователям	39
18.	Устранение неисправностей	39
19.	Гарантийные обязательства	40

1. Назначение

- 1.1. Газовые воздухонагреватели ТН, ТС, TV (далее – воздухонагреватели) предназначены для воздушного отопления помещений промышленного назначения, складов, депо, ангаров, и могут быть применены:
- Как основные источники тепла при отсутствии отопления;
 - Как дополнительный источник тепла к основной системе отопления;
 - Для обогрева локальных зон, рабочих мест в плохо отапливаемых помещениях.
- 1.2. Воздухонагреватели имеют газовый источник тепла и рассчитаны для работы как в периодическом, так и в непрерывном режиме.
- 1.3. Газовые воздухонагреватели соответствуют требованиям нормы Европейского союза 90/396 EHS для газового оборудования и зарегистрированы под № 1312ВО3933 от 10 апреля 2013г. Соответствуют требованиям нормы Таможенного союза ЕврАзЭС (ЕАС) для газового оборудования.
- 1.4. Продукты сгорания удаляются из отапливаемого помещения при помощи вытяжного вентилятора. Воздух для горения газа подводится из помещения или с улицы. Воздухонагреватели подключаются к дымоходу, который может быть, как концентрический (с двойными стенками, обеспечивающими одновременно отвод дымовых газов и подвод воздуха), так и обычный.

2. Условия эксплуатации

- 2.1. Данное оборудование размещается только в хорошо проветриваемых помещениях. Это не касается исполнения с индивидуальным подводом воздуха и отводом продуктов сгорания газа. Исправная работа оборудования зависит от правильного монтажа и правильной эксплуатации. В случае несоблюдения этих условий изготовитель не несёт ответственности за возможное возникновение неисправности.
- 2.2. Монтаж, эксплуатация, техническое обслуживание и уход должны быть выполнены согласно настоящей «Инструкции по монтажу, техническому обслуживанию и ремонту. Руководству по эксплуатации» (в дальнейшем «Инструкции»), а также настоящим нормам и правилам, лицами, имеющими соответствующие лицензии и разрешающие документы, в соответствии с нормами настоящего законодательства.
- 2.3. Оборудование должно эксплуатироваться в диапазоне рабочих температур в помещении от 0 °С до 50 °С. По согласованию с производителем допускается эксплуатация изделий при температуре ниже 0 °С (см. п. 3.1).

Допустимость установки и эксплуатации газовых воздухонагревателей в помещениях определяется проектантом по соответствию технических характеристик изделия, требованиям нормативной документации (НПБ 105-03, ПУЭ и др.), а также в соответствии с действующими нормами, правилами и законодательством.

Газовые воздухонагреватели нельзя устанавливать:

- в помещениях с опасностью взрыва;
- в помещениях с испарениями хлора;
- в помещениях с большим количеством горючей и взрывоопасной пыли (содержание пыли и других примесей в воздухе не должно превышать 10 мг/м³);
- в объектах с повышенной влажностью (электрическая безопасность);

в помещениях, где присутствует в воздухе капельная влага; вещества, агрессивные по отношению к углеродистым сталям, алюминию и меди (кислоты, щелочи), липкие либо волокнистые вещества (смолы, технические или естественные волокна и пр.)

3. Технические характеристики газовых воздухонагревателей

Горизонтальный воздухонагреватель ТН



Воздухонагреватели оснащены осевым вентилятором.

Предназначены для прямой подачи теплого воздуха и оснащены

жалюзийной решеткой с возможностью её настройки в двух направлениях.

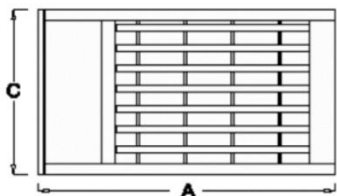
Установленный срок службы воздухонагревателей ТН Тсл.у.= 10 лет.

Класс защиты – IP42.

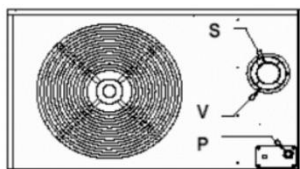
Таблица 1. Технические характеристики воздухонагревателей ТН

Типы		16ТН	20ТН	28ТН	35ТН	45ТН	55ТН	75ТН	95ТН
Номинальная мощность	кВт	16	21	28	35	45	55	71	92
Полезная мощность	кВт	14,6	19,5	25,5	31,5	40,5	50	64,4	84
Эффективность	%	> 91	> 91	> 91	> 91	> 91	> 91	> 91	> 91
Количество вентиляторов		1	1	1	1	1	1	1	1
Частота вращения	об./мин	1350	900	1350	1050	1150	1350	910	900
Расход воздуха при:	15 °С	1350	1450	2050	2900	4000	4900	5800	8000
	50 °С	1500	1625	2300	3250	4450	5500	6500	8950
Подогрев воздуха	°С	32	40	36	32	30	30	32	31
Длина струи	м	12	12	16	23	26	28	30	30
Потребление газа при 15 °С	Природный газ G20 20 мбар	1,69	2,22	2,96	3,70	4,76	5,82	7,40	10,00
	Пропан G31 37 мбар	1,25	1,64	2,18	2,73	3,51	4,30	5,46	7,40
Диаметр дымохода ØS	мм	80	80	80	80	100	130	130	130
Диаметр воздуховода ØV	мм	125	125	125	125	100	130	130	130
Характеристика сети		1 ~ 220/50							
Потребляемая электрическая мощность	Вт	203	210	217	224	245	350	406	525
Максимальный ток	А	1,3	1,3	1,4	1,4	1,9	2,2	2,5	3,3
Вес (нетто)	кг	54	84	85	95	105	125	152	194
Уровень звукового давления на расстоянии 5м	дБ(А)	42,3	43,5	47,4	46,6	56,1	56,4	54,5	53,3
Температура эксплуатации	°С	0-50							

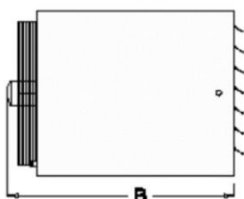
Размеры воздухонагревателей ТН:



ПОДКЛЮЧЕНИЕ ДЛЯ 16/20/28/35 ТН



S - вывод дымовых газов
V - подача воздуха
P - подача газа



ПОДКЛЮЧЕНИЕ ДЛЯ 45/55/75/95 ТН

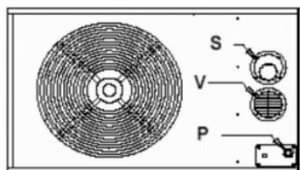


Таблица 2. Размеры воздухонагревателей ТН, мм

ТН	А	В	С	ØS	ØV	ØP
16	810	780	356	80 / 125	1/2	
20	1040	800	460	80 / 125	1/2	
28	1040	820	460	80 / 125	1/2	
35	1040	820	510	80 / 125	1/2	
45	1040	820	570	100	100	1/2
55	1040	840	700	130	130	1/2
75	1120	840	820	130	130	3/4
95	1120	840	1120	130	130	3/4

Вертикальный воздухонагреватель-дестратификатор TV

Воздуонагреватели-дестратификаторы предназначены для аэродинамического выравнивания температуры воздуха по высоте помещения (дестратификации) как в процессе отопления, так и с отключенным отоплением. Это достигается путем нагнетания воздуха осевым вентилятором вертикально сверху вниз.

Оснащены двойным жалюзи или специальной насадкой-дестратификатором, в зависимости от модели.

Установленный срок службы воздухонагревателей TV

Тсл.у.=10 лет.

Класс защиты – IP42.



Таблица 3. Технические характеристики воздухонагревателей-дестратификаторов TV

Типы		28TV	35TV	45TV	55TV	75TV	95TV
Номинальная мощность	кВт	28	35	45	55	71	92
Полезная мощность	кВт	25,5	31,5	40,5	50,0	64,4	84,0
Эффективность	%	> 91	> 91	> 91	> 91	> 91	> 91
Количество вентиляторов		1	1	1	1	1	1
Частота вращения	об./мин.	1350	1050	1150	1350	910	900
Расход воздуха при: 15 °С	м³/час	2000	2900	4000	4900	5800	8000
50 °С		2250	3250	4450	5500	6500	8950
Подогрев воздуха	°С	36	32	30	30	32	31
Длина струи	м	См. стр. 19					
Высота монтажа мин/макс		4/5	4/6	5/8	5/10	6/12	6/12
Потребление газа при 15 °С	м³/час	2,96	3,7	4,76	5,82	7,40	10,00
Природный газ G20 20 мбар		кг/час	2,18	2,73	3,51	4,30	5,46
Пропан G31 37 мбар							
Диаметр дымохода	мм	80	80	100	130	130	130
Диаметр воздуховода	мм	125	125	100	130	130	130
Характеристика сети		1~220/50					
Потребляемая электрическая мощность	Вт	217	224	245	350	406	525
Максимальный ток	А	1,4	1,4	1,9	2,2	2,5	3,3
Вес (нетто)	кг	85	95	105	125	152	194
Уровень звукового давления на расстоянии 5 м	дБ(А)	47,4	46,6	56,1	56,4	54,5	53,3
Температура эксплуатации	°С	0-50					

Принцип работы газовых воздухонагревателей-дестратификаторов TV:

Воздуонагреватели-дестратификаторы TV имеют две интегрированные функции:

- отопление, как традиционный газовый воздухонагреватель;
- дестратификация (вентилятор включается в зависимости от температуры воздуха под крышей).

Объем здания	Объем перемешивания
Менее чем 5 000 м ³	3,5 x объем /час
5 000 -20 000 м ³	3 x объем /час
20 000 - 50 000 м ³	2,5 x объем /час
Более чем 50 000 м ³	2 x объем/час

Размеры воздухонагревателей-дестратификаторов TV:

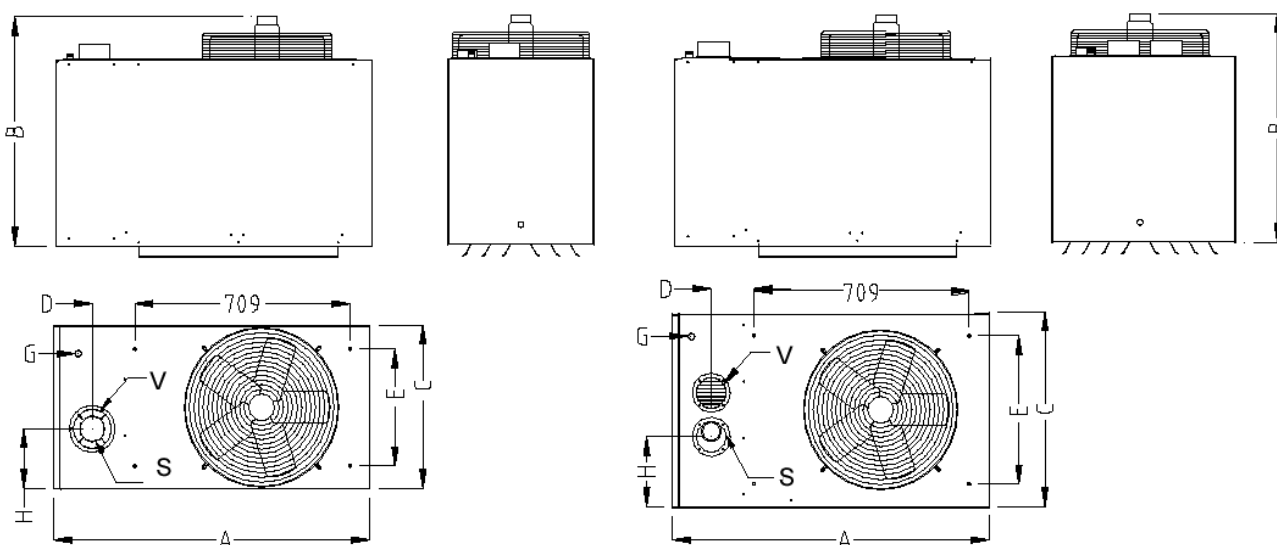


Таблица 4. Размеры воздухонагревателей-дестратификаторов TV, мм

Типы	28TV	35TV	45TV	55TV	75TV	95TV
A	1040	1040	1040	1040	1120	1120
B	820	820	820	840	840	840
C	460	510	570	700	820	1120
E	380	425	490	610	730	-
Ø S (отвод дымовых газов)	80	80	100	130	130	130
Ø V (подача воздуха)	125	125	100	130	130	130
Ø G (подача газа)	1/2	1/2	1/2	1/2	3/4	3/4

Воздуонагреватель ТС

Воздуонагреватели ТС оснащены радиальным вентилятором и поставляются со шкафом для смешивания воздуха.

На заказ: воздушные клапаны и фильтры забора воздуха.

Установленный срок службы

воздуонагревателей ТС Тсл.у.=10 лет.

Класс защиты – IP42.



Важно! При организации подмеса свежего уличного воздуха, средняя Т воздушной смеси на всасывании не должна быть ниже -10°C.

Таблица 5. Технические характеристики воздуонагревателей ТС

Типы		20ТС	28ТС	35ТС	45ТС	55ТС	75ТС	95ТС
Номинальная мощность	кВт	21	28	35	45	55	71	92
Полезная мощность	кВт	19,5	25,5	31,5	40,5	50,0	64,4	84,0
Эффективность	%	> 91	> 91	> 91	> 91	> 91	> 91	> 91
Установленная мощность мотора вентилятора	кВт	0,25	0,4	0,4	0,735	0,735	1,1	2*0,735=1,47
Свободный забор воздуха: График расхода/давление Скорость подключения вентилятора	№	2*	4*	5*	7*	9*	10*	11*
		-	средняя	высокая	низкая	средняя	-	низкая
Забор воздуха через фильтры: График расхода/давление Скорость подключения вентилятора	№	1	3	6	8	-	-	-
		-	высокая	высокая	средняя	-	-	-
Номинальный ток воздуонагревателя	А	2,8	4,9	5,1	7,5	7,5	9,0	15,0
Потребление газа при 15 °С Природный газ G20 20 мбар Пропан G31 37 мбар	м³/ч кг/ч	2,22 1,64	2,96 2,18	3,70 2,73	4,76 3,51	5,82 4,30	7,40 5,46	10,00 7,40
Характеристика сети		1~220/50						
Потребляемая электрическая мощность	Вт	602	755	786	1155	1155	1386	2310
Вес (нетто)	кг	99	117	125	140	165	180	260
Температура эксплуатации	°С	0-50						

* - Стандартная конфигурация

Размеры воздухонагревателей ТС:

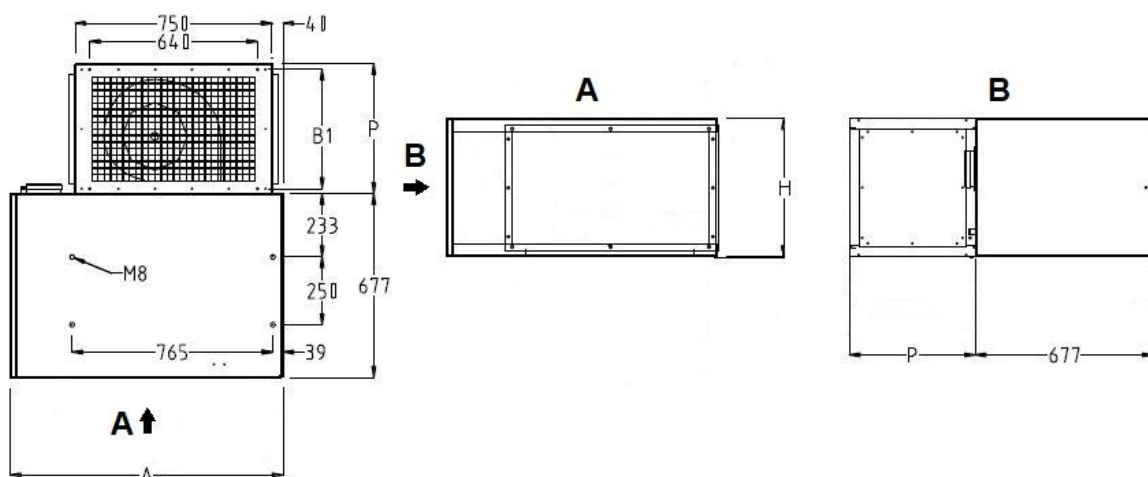
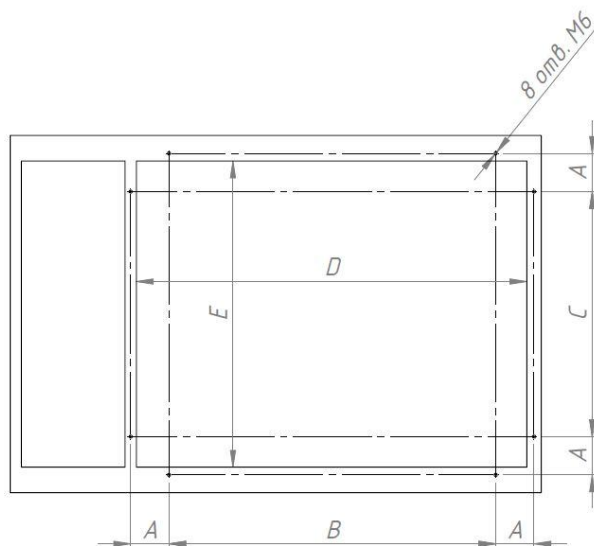


Таблица 6. Размеры воздухонагревателей ТС, мм

ТС	A	B1	H	P	ØF*	ØV*	ØG*
20	1040	440	460	480	80	125	1/2
28	1040	440	460	480	80	125	1/2
35	1040	440	510	480	80	125	1/2
45	1040	540	570	580	100	100	1/2
55	1040	540	700	580	130	130	1/2
75	1120	540	825	580	130	130	3/4
95	1120	1040	1120	680	130	130	3/4

* ØF – отвод продуктов сгорания, ØV – подача воздуха, ØG – подача газа

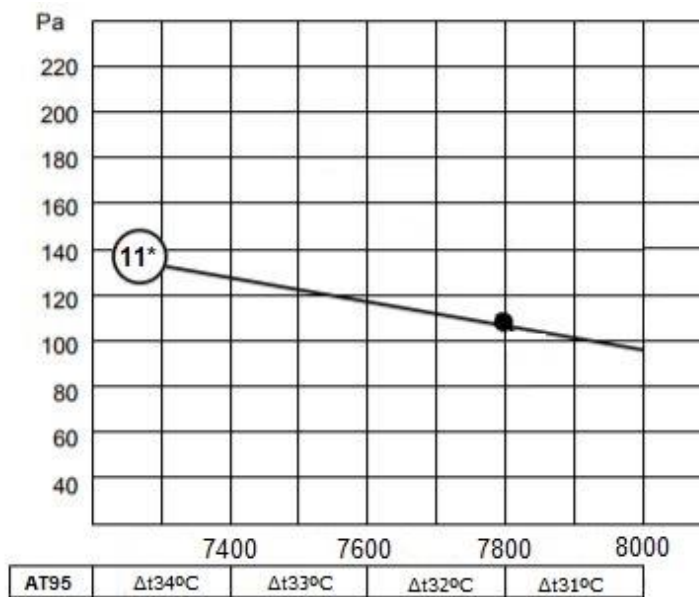
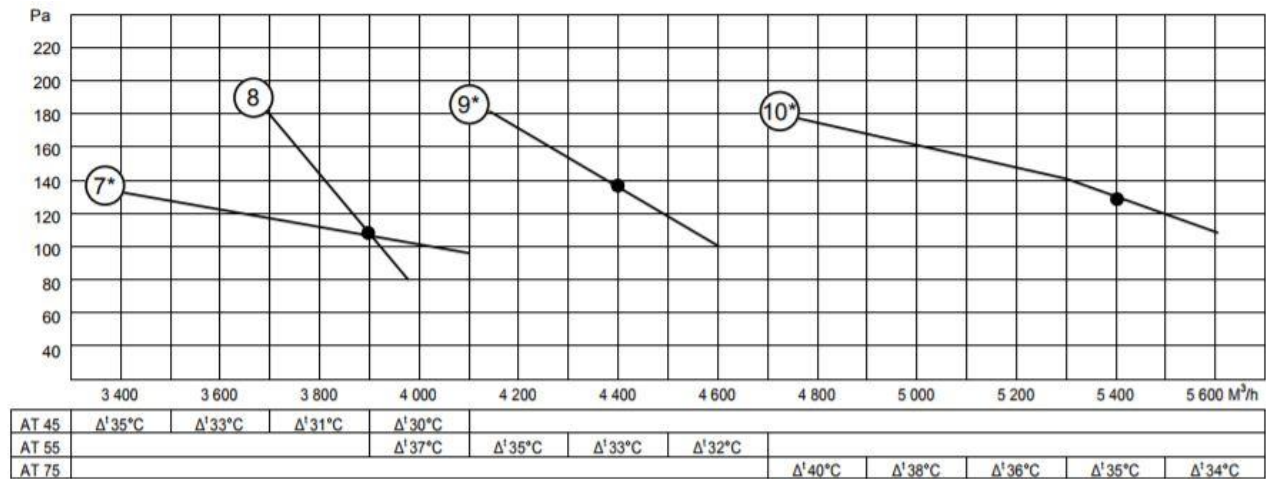
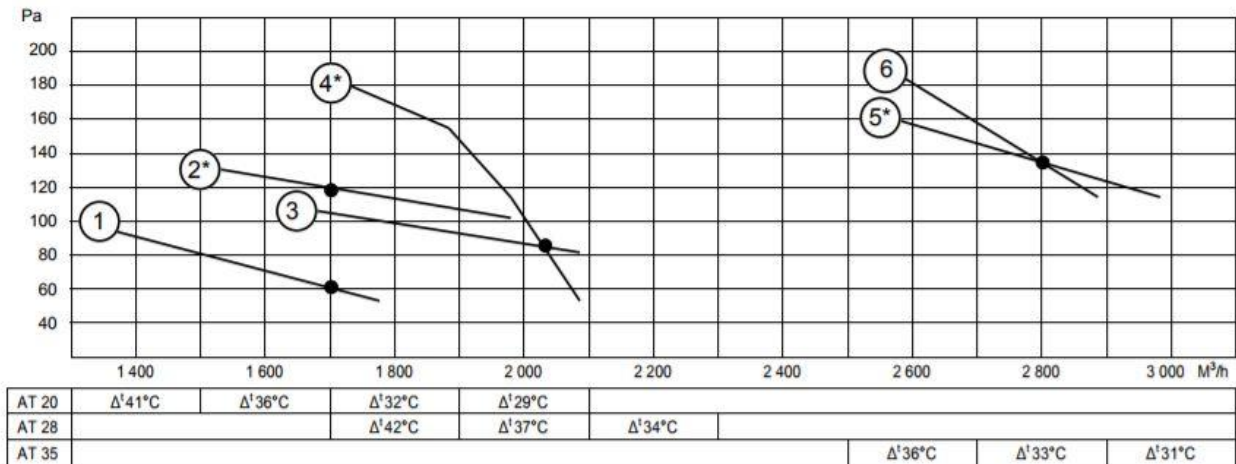
Присоединительные размеры для подключения воздухопроводов (сторона нагнетания)



	A, мм	B, мм	C, мм	D, мм	E, мм
20ТС	75	640	240	765	360
28ТС	75	640	240	765	360
35ТС	75	640	290	765	410
45ТС	75	640	350	765	470
55ТС	75	640	480	765	600
75ТС	75	640	600	765	720
95ТС	75	640	900	765	1020

Зависимость давления от расхода воздуха:

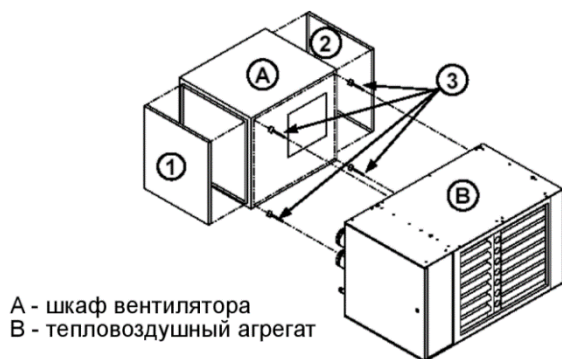
*Название воздухонагревателя АТ20С аналогично названию 20ТС (АТ28С / 28ТС; АТ35С / 35ТС и т.д.)



*Название воздухонагревателя АТ45С аналогично названию 45ТС (АТ55С / 55ТС; АТ75С / 75ТС и т.д.)

ВНИМАНИЕ! При включении воздухонагревателя необходимо убедиться в достаточном расходе воздуха через теплообменник и в отсутствии перегрузки по току изделия (см. п. 5.14).

Соединение шкафа радиального вентилятора с воздушонагревателем ТС:



Шкаф вентилятора (A) соединен с воздушонагревателем (B) при помощи четырех болтов М8 (3). Это позволяет легко разобрать прибор в случае необходимости. Доступ к болтам возможен после снятия боковых панелей корпуса (1) и (2).

ВНИМАНИЕ! Перед разбором шкафа вентилятора необходимо отключить электропитание и перекрыть подачу газа.

3.1 Воздушонагреватель ТСN с опцией «Зимний пакет»

Опция «Зимний пакет» позволяет эксплуатировать газовые воздушонагреватели серии ТС при температурах до -40°C и производить монтаж воздушонагревателей снаружи отапливаемых помещений.

Опция «зимний пакет» устанавливается на заводе изготовителе. Включает в себя дополнительные нагреватели важных узлов автоматики и безопасности газового воздушонагревателя, термостат отключения нагрева, защитный термостат, термоизоляцию шкафа автоматики, дополнительную защитную конструкцию «крыша» для защиты от атмосферных осадков.

Газовые воздушонагреватели наружного исполнения серии ТСN имеют степень защиты IP42.

В случае необходимости, при монтаже воздушонагревателей, степень защиты можно увеличить до IP44 или IP43.

Для увеличения степени защиты до IP44 необходимо, чтобы воздушонагреватель работал только на рециркуляционном воздухе, подведенным на всасывание по воздухопроводу из помещения. Помимо этого, также необходимо загерметизировать (прокладками или силиконовым герметиком) соединения воздухопроводов с воздушонагревателем на стороне всасывания и нагнетания. Со стороны всасывания должны быть закрыты панелями (а соединения загерметизированы) оставшиеся воздухозаборные окна. Вертикальный дымоход необходимо оснастить дефлектором, Т-деталью и конденсатосборником. Воздух для горения необходимо подавать в воздушонагреватель из отапливаемого помещения или со стороны подачи воздуха (нагнетание) из воздуховода. При выполнении вышеперечисленных условий степень защиты газового воздушонагревателя составит IP44.

В случае выполнения вышеперечисленных условий, но организации подмеса свежего уличного воздуха (только через нижнее воздухозаборное окно) и/или подвода воздуха для горения с улицы через коаксиальный дымоход (при Т эксплуатации до -20°C и длине коаксиального дымохода не менее 1,5 м), степень защиты газового воздушонагревателя составит IP43.



Важно! При организации подмеса свежего уличного воздуха, средняя Т воздушной смеси на всасывании не должна быть ниже -10°C .

Важно!

Запрещается забирать воздух на горение непосредственно, без использования коаксиального дымохода (до -20°C) или специального воздуховода, для забора воздуха из помещения или со стороны подачи воздуха из воздуховода.

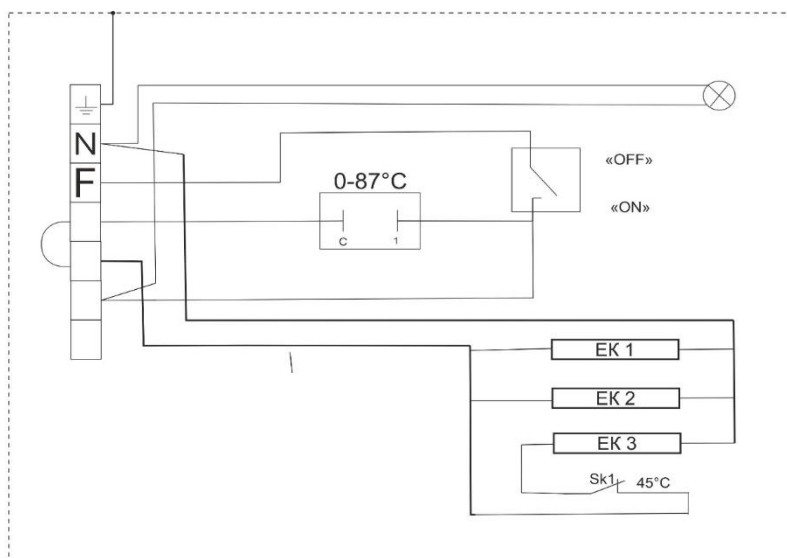
При эксплуатации воздухонагревателей при низких (до -20°C) и сверхнизких температурах (до -40°C), воздух для горения необходимо подавать из отапливаемого помещения. Допускается забор наружного воздуха, для горения, через коаксиальный дымоход при температуре эксплуатации не ниже -20°C . Минимальная длина коаксиального дымохода в этом случае не менее 1,5 м.

Важно!

При монтаже дополнительной защитной конструкции «крыша» для защиты от атмосферных осадков (входит в комплект поставки), необходимо под болты крепления «крыши» к воздухонагревателю положить силиконовый сантехнический морозостойкий герметик (герметик в комплект поставки не входит)

Подключение

Опция «Зимний пакет» не является частью электрической схемы воздухонагревателя. Для работы опции «Зимний пакет» требуется ее подключение к электрической сети 220 В / 50Гц. Клеммы подключения находятся в монтажной коробке на корпусе воздухонагревателя, рядом с клеммами подключения питания тепловентилятора. Подключение должно быть выполнено через автоматический выключатель с номинальным током 3 А.



Внимание!

Все работы по подключению опции «Зимний пакет» должны выполняться специалистами, имеющими соответствующую группу допуска при отключенном питании воздухонагревателя и перекрытой подаче газа.

Включение и эксплуатация

В начале отопительного сезона при снижении температуры окружающего воздуха ниже +5°C рекомендуется включить, подогрев шкафа автоматики. Для этого необходимо выполнить следующие действия:

- Выключить воздухонагреватель при помощи выносного термостата управления и подождать 15 мин до полного удаления остаточного тепла с теплообменника.
- Отключить воздухонагреватель от электрической сети.
- Открыть дверцу шкафа автоматики воздухонагревателя.
- Переключить тумблер в положение «ON».

(Осторожно! Внутренние металлические элементы могут иметь высокую температуру. Рекомендуется после открывание дверцы подождать 10 - 15 мин для остывания).

- Закрыть дверцу и подключить питание подогрева опции «Зимний пакет», при этом должна включиться индикаторная лампа «ЗИМНИЙ РЕЖИМ ВКЛ.», расположенная на дверце шкафа автоматики воздухонагревателя.
- Подключить питание сети воздухонагревателя.
- Если температура окружающего воздуха ниже - 10°C, то необходимо подождать 25-30 мин. перед включением воздухонагревателя в режим «ОТОПЛЕНИЕ». При температуре выше +10°C можно сразу включить режим «ОТОПЛЕНИЕ».

В конце отопительного сезона при повышении среднесуточной температуры окружающего воздуха больше +5°C, необходимо произвести все выше описанные действия и переключить тумблер в положение «OFF».



Тумблер включения/отключения подогрева опции «Зимний пакет»
Общий вид.

4. Устройство и порядок работы

4.1. Эксплуатация прибора

- Для исправной работы и обслуживания оборудования необходимо ознакомиться с данной Инструкцией и соблюдать требования, указанные в ней.
- Сервисное обслуживание прибора должны осуществлять квалифицированные специалисты, имеющие необходимые лицензии и разрешающие документы (см. п. 2.2.). Частота обслуживания зависит от среды, в которой оборудование работает. Если оборудование эксплуатируется в пыльной среде, осмотры необходимо проводить чаще.
- Регулярно проверяйте, не возникла ли деформация прибора, дымохода или газовых сетей.
- Регулярно проверяйте, не произошло ли засорение отверстий для подвода воздуха и отвода продуктов сгорания газа.

-
- Проверяйте, может ли теплый воздух беспрепятственно циркулировать в помещении, нет ли препятствий для забора воздуха со стороны вентилятора или со стороны подачи воздуха (достаточно ли открыты жалюзи).
 - Газовые воздухонагреватели можно эксплуатировать только на газе, вид которого указан на заводском шильде.

4.2. Порядок работы

Воздухонагреватель имеет прочный корпус, изготовленный из оцинкованной стали. Внутри корпуса расположены: трубчатый теплообменник, газовая горелка, вентилятор дымоудаления, прессостат вентилятора дымоудаления, камера продуктов сгорания, электромагнитный клапан с регулятором давления, блок контроля и безопасности, термостат включения вентилятора, термостат выключения горелки, термостат перегрева и перезапуска, плата пилотного декодера. Осевой (или радиальный) вентилятор обеспечивает необходимый расход воздуха. Воздух из помещения всасывается через заднюю панель воздухонагревателя, подогревается трубчатым теплообменником и выбрасывается через жалюзи.

Воздухонагреватели в рабочем режиме должны быть постоянно подключены к газопроводу и электросети. Управление режимами работы воздухонагревателя выполняется посредством пилотного сигнала. В режиме «отопление» воздухонагреватель поддерживает заданную на пульте управления (термостате) температуру, автоматически включая и выключая нагрев. В режиме «вентиляция» работает только вентилятор подачи воздуха.

Описание работы в режиме отопления:

- пульт управления посылает сигнал блоку управления;
- включается вентилятор дымовых газов для проветривания камер сгорания (10 сек.);
- прессостат контролирует работу вентилятора;
- электророзжиг подает искру в камеры сгорания;
- открывается клапан подачи газа на форсунки;
- процесс розжига и горения контролируется датчиком ионизации;
- нагревается теплообменник (около 40 сек.)
- включается вентилятор подачи воздуха.

ВНИМАНИЕ! Никогда не выключайте электропитание воздухонагревателя до полной остановки вентилятора. Недостаточное охлаждение теплообменника может привести к его повреждению.

4.3. Безопасность

- В случае нарушения горения (отрыв или погасание пламени) управляющая автоматика моментально перекроет клапан подачи газа. Горение пламени находится под постоянным контролем детектора ионизации.
- Защита от перегрева теплообменника обеспечена при помощи двух термостатов. Первый термостат (горелки) имеет автоматический перезапуск и защищает прибор от недостаточного протока воздуха (засорение, неисправность вентилятора). Второй термостат (термозащиты) имеет ручной перезапуск и настроен на более высокую температуру, чем первый. Защищает прибор от перегрева вследствие неисправности или неправильного монтажа.

-
- При любых проблемах обращайтесь к своему поставщику оборудования.
 - Убедитесь, что прибор может нормально засасывать воздух для горения при атмосферном давлении (любое переоборудование помещения должно соответствовать этому требованию). Разрежение давления в месте установки прибора, может нарушить исправную работу прибора из-за недостатка воздуха для горения газа.

4.4. Остановка прибора

- При остановке прибора на короткое время достаточно установить переключатель пульта управления в позицию «выключено».
- Для длительной остановки прибора необходимо установить переключатель пульта управления в позицию «выключено», дождаться остановки вентилятора – охлаждение теплообменника, закрыть шаровой кран на подводе газа и отключить электропитание. Подвод газа и электропитание отключайте только в исключительных случаях или при долговременной остановке (например, вне отопительного сезона).

5. Указание мер безопасности

- 5.1. Воздухонагреватели должны соответствовать ГОСТ 12.2.007.0-75.
- 5.2. При эксплуатации воздухонагревателей необходимо соблюдать требования настоящей Инструкции, Правила технической эксплуатации электроустановок потребителей (ПТЭЭП), Межотраслевые правила по охране труда (правила безопасности) при эксплуатации электроустановок (ПОТ РМ-016-2001), Технический регламент ТР ТС 016/2011 О безопасности аппаратов, работающих на газообразном топливе, требования ГОСТ 31848-2012.
- 5.3. Работы по обслуживанию воздухонагревателей должен проводить специально подготовленный персонал (см. п. 2.2.).
- 5.4. Не допускается класть на воздухонагреватель любые предметы, закрывать ее шторами во избежание перегрева и возможного возгорания.
- 5.5. Все работы по подключению пульта управления проводить только на обесточенном воздухонагревателе с выключенным автоматическим выключателем.
- 5.6. При срабатывании аварийного датчика необходимо обесточить воздухонагреватель, выяснить причины, вызвавшие срабатывание, устранить их и только после этого осуществить повторное включение воздухонагревателя.
- 5.7. Запрещается эксплуатация воздухонагревателя без заземления. Болт заземления находится в моторном отсеке. Внутренней коммутацией болт заземления соединен с клеммой колодкой. Использовать нулевой провод в качестве заземления запрещается.
- 5.8. Запрещается проводить работы по обслуживанию воздухонагревателя без снятия напряжения и до полного остывания его нагревающих элементов.
- 5.9. Монтаж и эксплуатация воздухонагревателей должны проводиться с соблюдением требований “Правил технической эксплуатации теплоиспользующих установок и тепловых сетей” и “Правил техники безопасности при эксплуатации теплоиспользующих установок и тепловых сетей”.
- 5.10. Запрещается эксплуатировать воздухонагреватель в отсутствии персонала (либо

ответственного лица), осуществляющего периодический контроль за работой прибора.

- 5.11. Крепление сборочных единиц и деталей воздухонагревателей должно исключать их самоотвинчивание.
- 5.12. После выключения воздухонагревателя при помощи пульта управления, он остается в «режиме ожидания». Для полного отключения необходимо обесточить воздухонагреватель на силовом щите потребителя.
- 5.13. Вибрация по ГОСТ 12.1.012-2004 для изделий данного вида в качестве источника риска не рассматривается.
- 5.14. В процессе пуска наладки воздухонагревателей ТС и ТСН с радиальным вентилятором необходимо:
- Убедиться в достаточном расходе воздуха через теплообменник. Слишком низкий расход воздуха может повлечь за собой перегрев теплообменника и преждевременный выход из строя изделия. О недостаточном расходе воздуха свидетельствует ток изделия ниже номинального значения и/или срабатывание внутренних защитных термостатов.
 - Измерить ток изделия* и убедиться, что он не превышает номинальное значение (см. табл. 5, стр. 8). В случае превышения номинального значения тока, при всех открытых воздухозаборных окнах и подключенных воздуховодов системы вентиляции необходимо начать прикрывать воздухозаборные окна (3 шт., кроме 95ТС – 1 шт.) на корпусе радиального вентилятора. Добившись номинального тока, необходимо зафиксировать процент открытия/закрытия окон панелями (панели включены в комплект поставки). В случае изменения в дальнейшем сопротивления аэродинамической системы (открытие/закрытие ветрешеток, шиберов, клапанов), процедуру выхода на номинальный ток необходимо повторить.
- * - ток измеряется на клеммной коробке подключения, расположенной на корпусе воздухонагревателя
- В случае необходимости всасывания воздуха с улицы (подмешивание), необходимо предусмотреть комплекс мер для защиты от попадания внутрь изделия атмосферных осадков.

6. Комплект поставки

- | | |
|--|-------|
| 6.1. Воздухонагреватель | 1 шт. |
| 6.2. Инструкция по монтажу, техническому обслуживанию и ремонту. Руководство по эксплуатации | 1 шт. |
| 6.3. Пульт управления | 1 шт. |
| 6.4. Отдельные поставочные единицы по согласованию с заказчиком: | |
| 6.4.1. Комплект кронштейнов для крепления | 1 шт. |
| 6.4.2. Комплект дымоходов | |

7. Требования к установке (см. также руководство по монтажу, поставляемое с консолями)

- 7.1. Общие сведения и рекомендации по установке:

Монтажная организация несет ответственность за правильный монтаж в соответствии с требованиями настоящей Инструкции, а также:

- 1) Информировать потребителя

- о запрете самостоятельного вмешательства в конструкцию прибора и его подключения, с составлением специального акта. Любое изменение (замена, устранение и проч.) элементов, обеспечивающих безопасность прибора или имеющих влияние на работоспособность прибора или полноту сгорания газа, влекут за собой потерю действительности сертификатов CE, EAC.

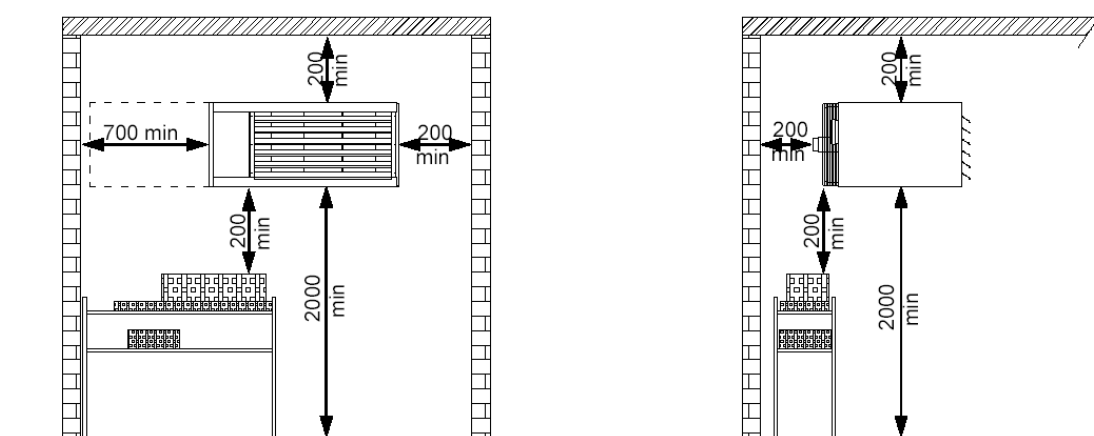
- о необходимости регулярного регламентированного ухода и обслуживания оборудования в соответствии с настоящими нормами и правилами.

2) Передает потребителю данную Инструкцию.

Производитель оставляет за собой право актуализации и внесения изменений в Инструкцию. Для данного конкретного изделия действует только та Инструкция, которая была предоставлена вместе с оборудованием. Заботливо сохраняйте Инструкцию.

Для обеспечения правильной и безопасной работы оборудования необходимо соблюдать следующие безопасные расстояния:

- соблюдать минимальное расстояние 200 мм от тыльной части воздухонагревателя «сторона вентилятора» до стены;
- обеспечить достаточное пространство (700 мм min) для открытия крышки прибора;
- прибор должен размещаться на расстоянии минимум 200 мм от потолка и 2000 мм от пола;
- не размещать предметы на расстоянии 200 мм от воздухонагревателя.
- при установке прибора нужно снять с него защитную пленку.

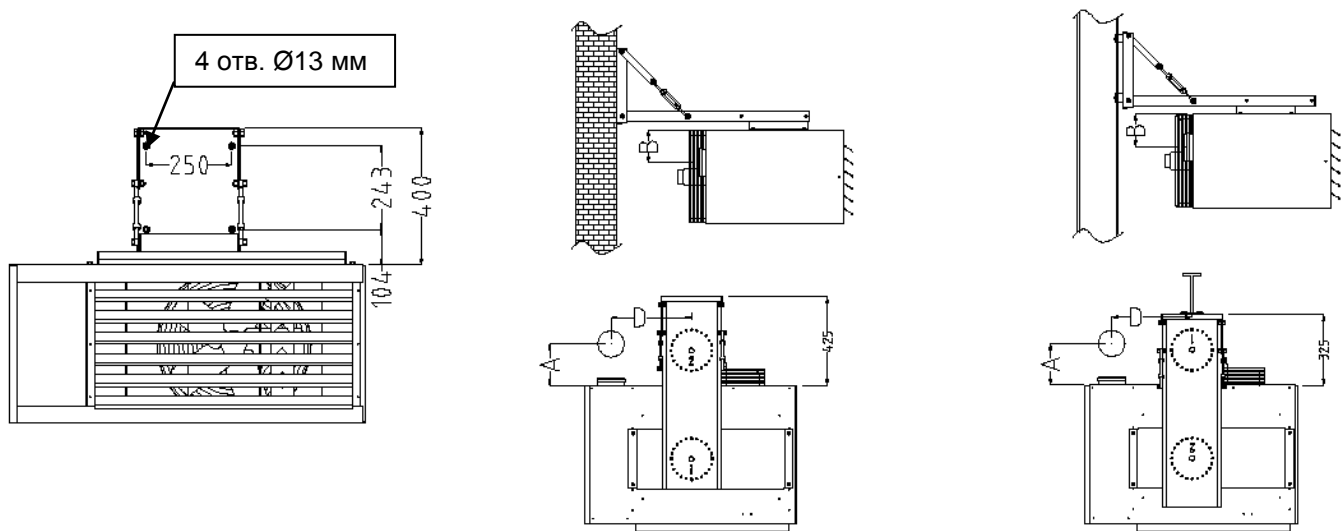


7.2. К установке и монтажу газовых воздухонагревателей допускается квалифицированный, специально подготовленный персонал (см. п. 2.2.).

7.3. Консоль для крепления на стену газовых воздухонагревателей ТН

7.3.1. Настраиваемая поворотная консоль CORAT для крепления на стену
Совместима с моделями 16/20/28/35/45/55 ТН

Установочные и присоединительные размеры консоли CORAT указаны в таб.7.



Внимание: проверьте прочность несущей стены!

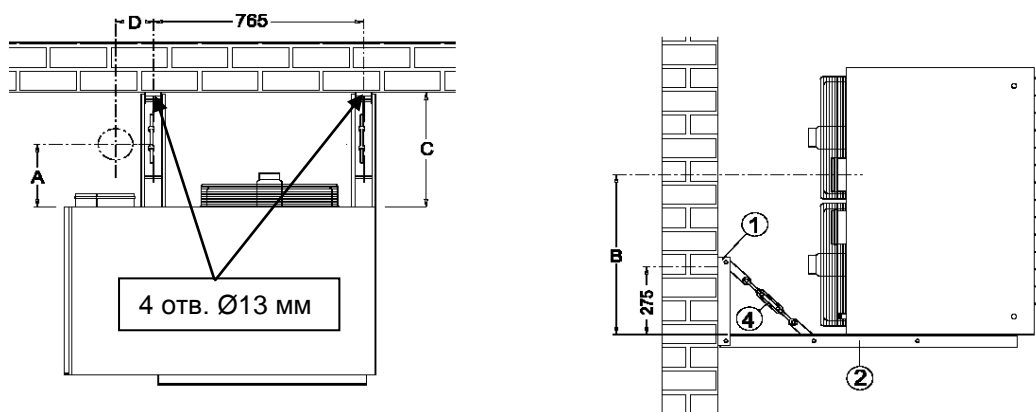
Таблица 7. Размеры консоли CORAT

Тип	16		20		28		35		45		55	
	В 22	С 32	В 22	С 32	В 22	С 32	В 22	С 32	В 22	С 32	В 22	С 32
Отвод продуктов сгорания												
размер А (мм)	115	125	115	125	115	125	115	125	125	190	135	205
размер В (мм)	110		160		160		185		200		250	
размер D (мм)	279		394		394		394		394		394	

7.3.2. Консоль COAT для крепления на стену воздухонагревателей ТН.

Совместима с моделями 16/20/28/35/55/75/95 ТН

Установочные и присоединительные размеры для данной консоли указаны в таб.8.



Внимание: проверьте прочность несущей стены!

Таблица 8. Размеры консоли COAT для 75/95 ТН

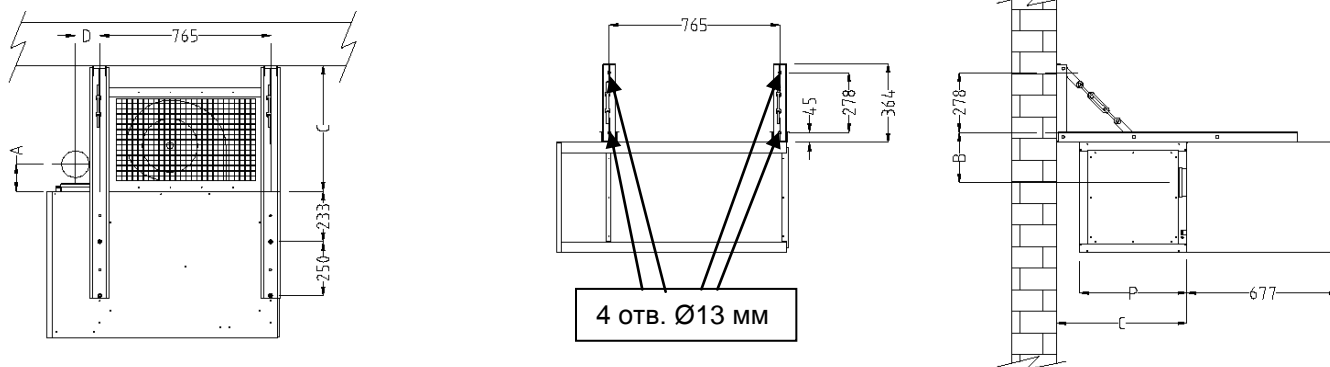
Тип	75ТН		95ТН	
	В22	С32	В22	С32
Дымоход				
Размер А (мм)	135	205	135	205
Размер В (мм)	460		645	
Размер С (мм)	460		460	
Размер D (мм)	120		135	

7.4. Консоль COAT для крепления на стену для газовых воздухонагревателей ТС

Совместима с моделями 20/28/35/45/55/75 ТС

ВНИМАНИЕ! Данная консоль не приспособлена для крепления воздухонагревателя с воздушным клапаном и фильтром!

Установочные и присоединительные размеры для данной консоли указаны в таб.9.



Внимание: проверьте прочность несущей стены!

Таблица 9. Размеры консоли COAT для TC

Тип	20TC		28TC		35TC		45TC		55TC		75TC	
Дымоход	B22	C32	B22	C32	B22	C32	B22	C32	B22	C32	B22	C32
Размер А (мм)	115	125	115	125	115	125	125	190	135	205	135	205
Размер В (мм)	205		205		230		245		295		410	
Размер С (мм)	585		585		585		585		585		585	
Размер D (мм)	105		105		105		105		105		120	

7.5. Высота монтажа газовых воздухонагревателей-дестратификаторов TV

Воздуонагреватели TV подвешиваются в верхней части помещения при помощи консолей COATV (28/35/45/55TV) и COATV2 (75/95TV).

Подача воздуха осуществляется в вертикальном направлении к полу.

Необходимо соблюдать мин. и макс. высоты размещения.

Для достижения лучших результатов рекомендуем придерживаться монтажных расстояний, приводимых в таб.10.

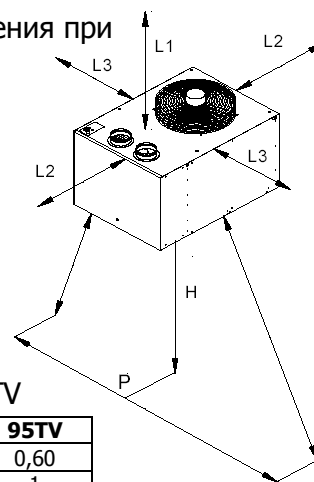
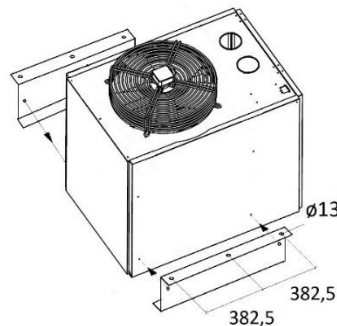
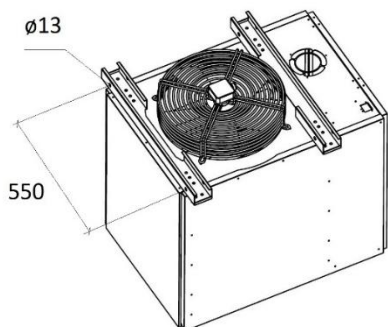


Таблица 10. Монтажные расстояния для TV

Типы		28TV	35TV	45TV	55TV	75TV	95TV
L1 (мин)	м	0,45	0,45	0,45	0,45	0,50	0,60
L2 (мин)	м	1	1	1	1	1	1
L3 (мин)	м	1	1	1	1	1	1
H: высота (мин./макс.)	м	4 / 5	4 / 6	5 / 8	5 / 10	6 / 12	6 / 12
P: длина струи макс.	м	P=14-H	P=20-H	P=22-H	P=25-H	P=28-H	P=30-H



Комплект консолей COATV (28/35/45/55TV)

Комплект консолей COATV2 (75/95TV)

8. Требования к электрическому подключению

ВНИМАНИЕ! Электрическое подключение выполняется только квалифицированным специалистом (см. п. 2.2.).

Подключение воздухонагревателя к сети осуществляется через автоматический выключатель и устройство защитного отключения (УЗО) в соответствии с «Правилами эксплуатации электроустановок». Ток срабатывания УЗО должен быть не более 100мА. Подключение воздухонагревателя к сети осуществляется через клеммную колодку в распределительной коробке, смонтированной на корпусе воздухонагревателя. Силовой кабель подключается следующим образом:

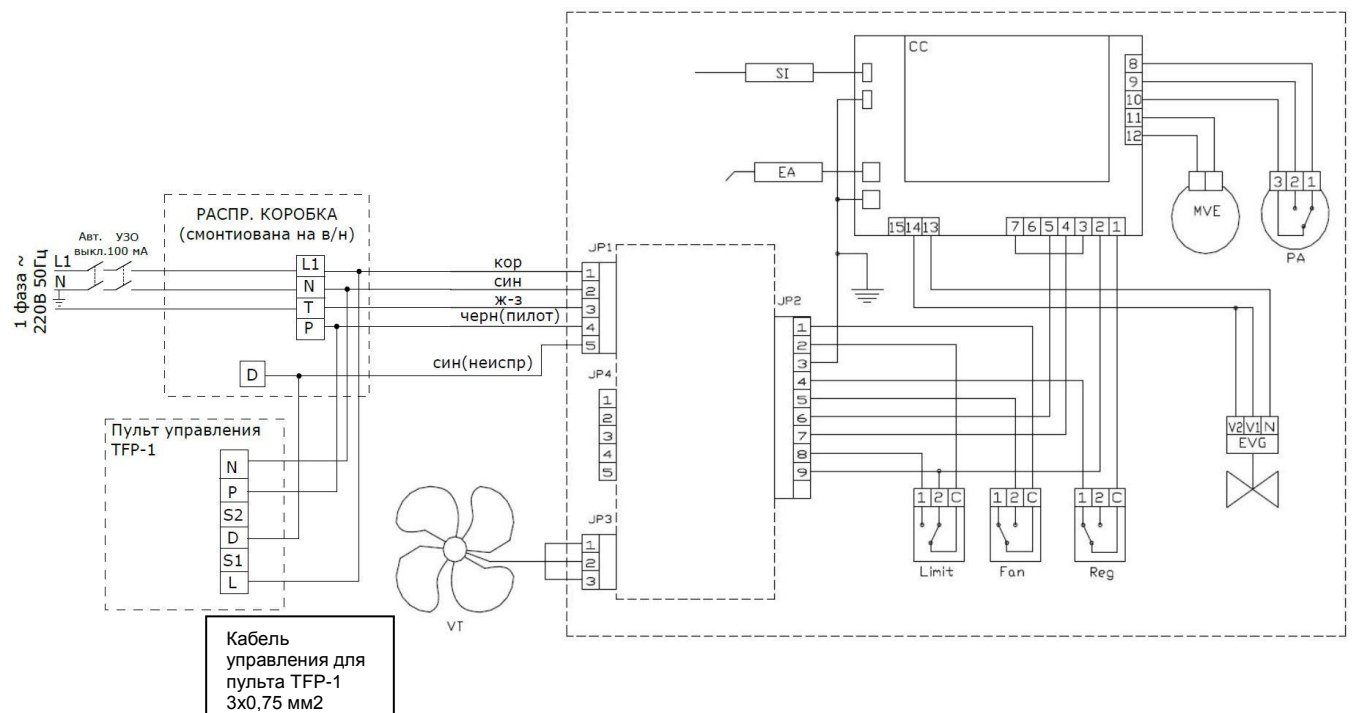
коричневый – фаза 220В 50Гц
синий – нулевой провод
ж/з – защитный провод.

Управление воздухонагревателем осуществляется сигналами, поступающими по пилотному проводу. Формирование этих сигналов производится в пульте управления ET85P/ТМ(G) (альтернативное название TFP-1). В зависимости от положений органов управления пульта, воздухонагреватель включается в режимы принудительной вентиляции, отопления или осуществляется перезапуск. При эксплуатации воздухонагревателя, не подключенного к концевому выключателю ворот, переключатель S1 пульта управления должен быть установлен в положение «Бл. К.В./Heater». При эксплуатации воздухонагревателя, подключенного к концевому выключателю ворот, переключатель S1 пульта управления должен быть установлен в положение «К.В./Air curtain».

8.1. Электрические схемы газовых воздухонагревателей

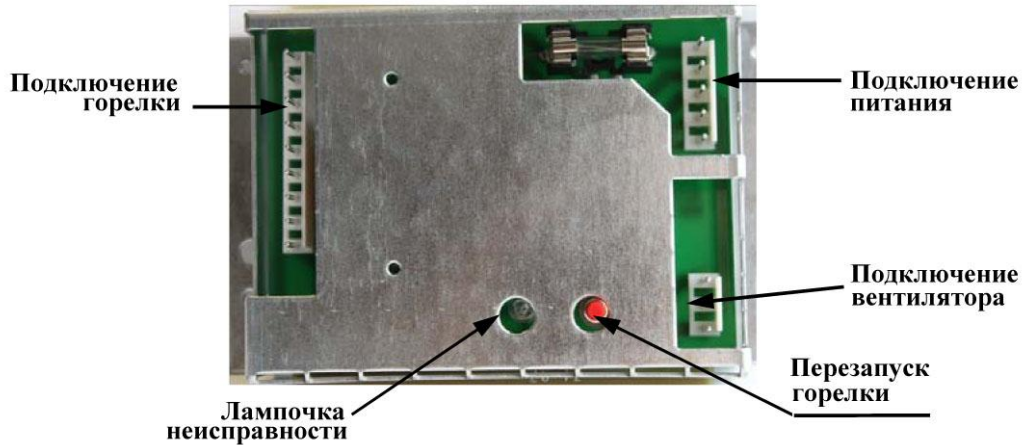
ВНИМАНИЕ! Входной сигнал «фаза» должен быть подведен в пульт ET85P/ТМ(G) (альтернативное название TFP-1) из фазы питания воздухонагревателей (см. электрические схемы ниже).

Электрическая схема газовых воздухонагревателей ТН без модуляции (одноступенчатый газовый блок):

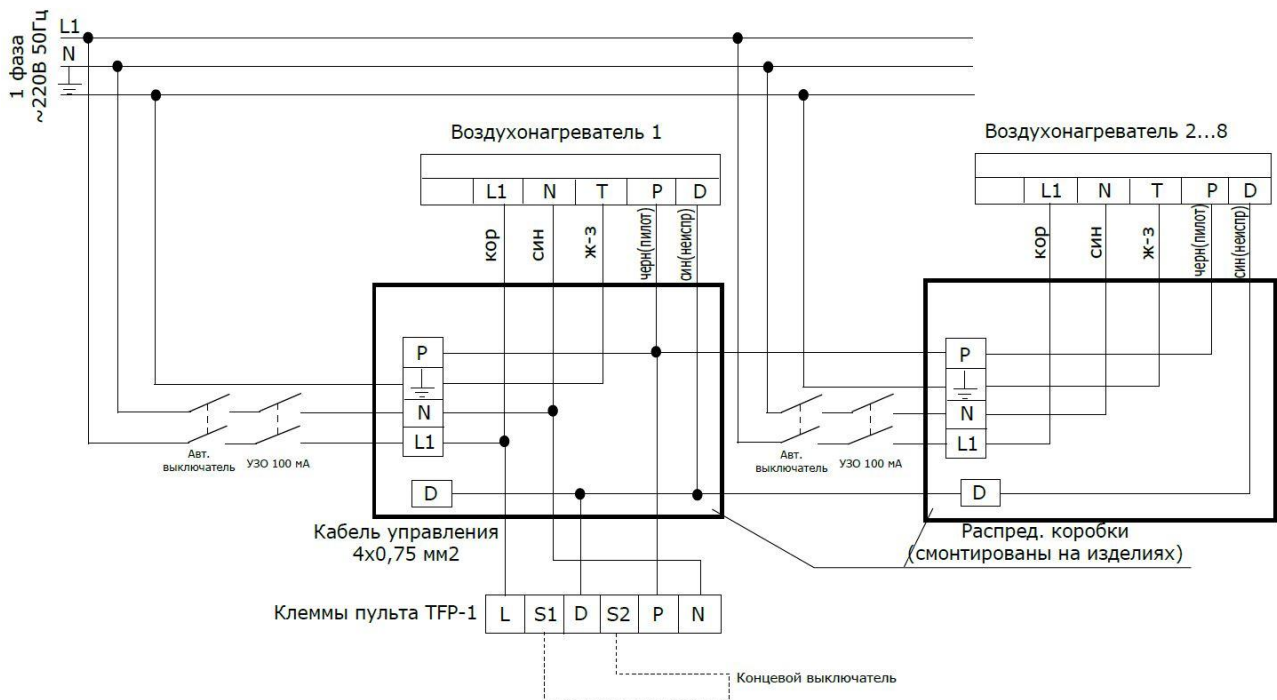


VT	Вентилятор подачи воздуха	MVE	Вентилятор дымовых газов
RFP	Декодер пилотного провода	PA	Прессостат
Limit	Термостат перегрева с ручным перезапуском	SI	Ионизационный электрод
Fan	Термостат включения вентилятора	EA	Электрод зажигания
Reg	Термостат выключения горелки	EVR	Газовый блок (2 ступень)
Mod	Термостат 2-х ступенчатой горелки (на заказ)	EVG	Газовый блок (1 ступень)
CC	Управляющий блок		

Плата пилотного декодера RFP-5A



8.2. Схема подключения нескольких газовых воздухонагревателей (до 8 шт.) с пультом ET85P/TM(G) (альтернативное название TFP-1)



Контакт L пульта управления (термостата) должен быть подключен к фазе, соединенной с коричневым проводом кабеля питания воздухонагревателя.

Имеется возможность подключения к одному пульту управления до восьми аппаратов, управляемых пилотным сигналом по одному проводу.

Газовые воздухонагреватели оснащены пилотным проводом, позволяющим полностью управлять работой прибора в соответствии с настройками системы регулирования, включать принудительную вентиляцию или осуществлять дистанционный перезапуск прибора.

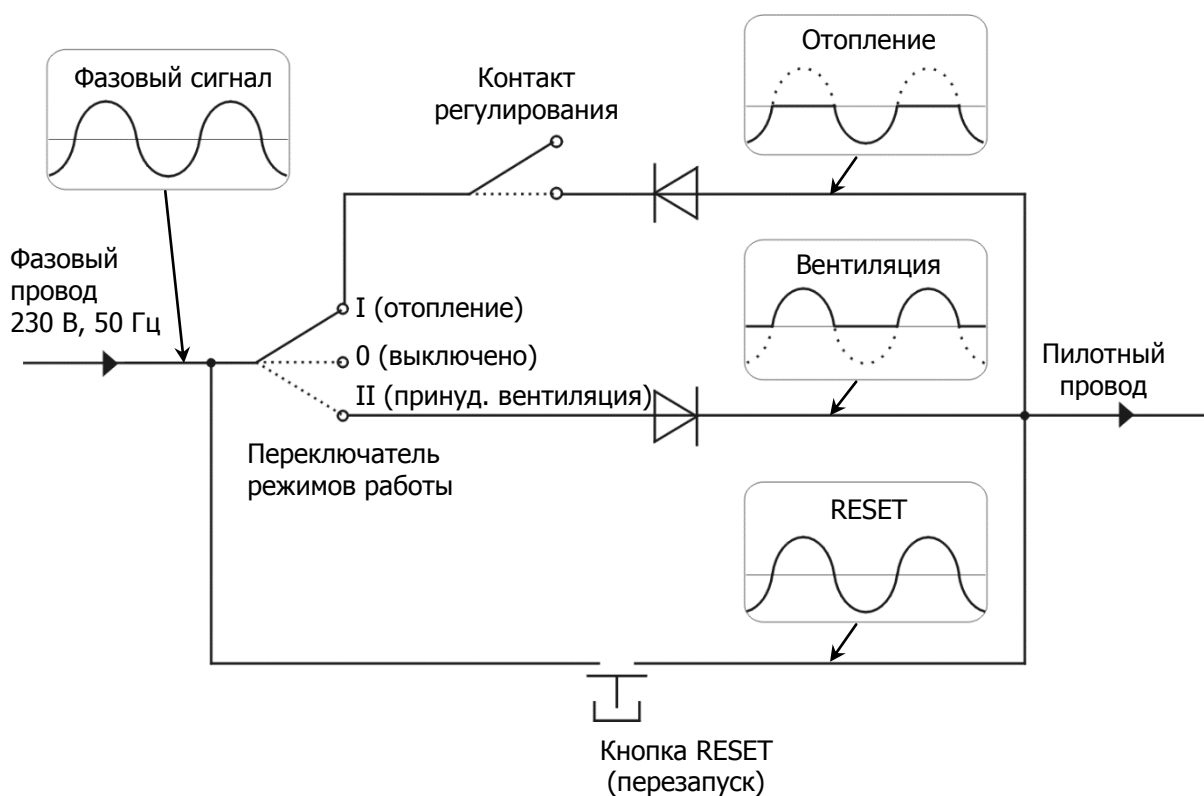
- Газовые воздухонагреватели, управляемые пилотным проводом, во время всего отопительного периода постоянно подключены к электросети.
- Устройство имеет переключатель отопление/выключено/принудительная вентиляция и кнопку RESET (перезапуск), служащую для перезапуска воздухонагревателя.
- Электрическое подключение воздухонагревателей должно соответствовать настоящим нормам и правилам.
- Входной сигнал «фаза» должен быть подведен в устройство из фазы питания воздухонагревателей.
- После выключения воздухонагревателя сигналом регулирования, вентилятор работает до охлаждения теплообменника.

ВНИМАНИЕ! Никогда не выключайте электропитание воздухонагревателя до полной остановки вентилятора. Недостаточное охлаждение теплообменника может привести к его повреждению.

ПРИМЕЧАНИЕ: При управлении воздухонагревателем посредством пилотного провода воздухонагреватель должен быть постоянно подключен к питающему напряжению.

8.3. Принцип управления воздухонагревателями с пилотным проводом

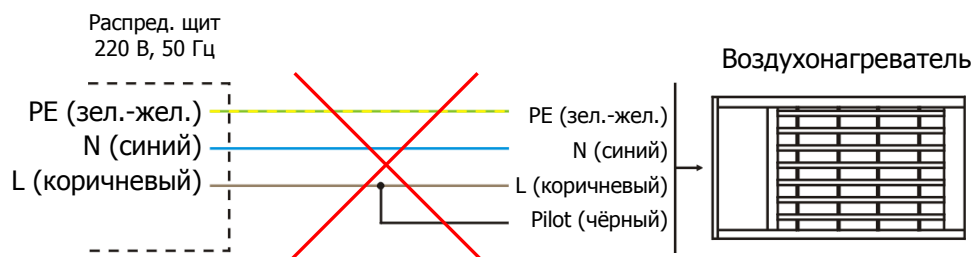
Принципиальная схема управления воздухонагревателями с пилотным проводом



Режимы воздухонагревателя и соответствующие сигналы, поступающие на пилотный провод:

Режимы воздухонагревателя	Сигналы, приходящие на пилотный провод
Выключение	Отсутствие сигнала
Отопление	Выпрямленный фазовый сигнал – отрицательные полуволны
Принуд. вентиляция	Выпрямленный фазовый сигнал – положительные полуволны
Перезапуск	Фазовый сигнал

Пульт управления воздухонагревателя имеет переключатель режима работы (отопление / выключение / принудительная вентиляция) и красную кнопку RESET, служащую для перезапуска воздухонагревателя.



ВНИМАНИЕ! Никогда не запитывайте фазу прямо на пилотный провод. Электропитание пилотного провода должно отвечать требованиям данной инструкции.

ПРИМЕЧАНИЕ: Если воздухонагреватель находится в состоянии неисправности, перед нажатием кнопки перезапуска (RESET) необходимо переключить пульт управления в позицию «отопление», которая должна подавать сигнал к отоплению.

8.4. Пульт управления ET85P/TM(G) (альтернативное название TFP-1)

Приобретенный Вами воздухонагреватель укомплектован пультом управления ET85P/TM(G).

Имеется несколько разновидностей данных пультов. Конкретную модель пульта необходимо указать при заказе оборудования:

ET85P/TM(G) **T** – стандартный пульт управления газовым воздухонагревателем. Имеет встроенный в корпус: датчик температуры, лампу-индикатор неисправности, ползунки переключения режимов работы и кнопку перезапуска.

ET85P/TM(G) **T-Д** – пульт управления ET85P/TM(G) T, но с выносным (до 20 м) датчиком температуры.

ET85P/TM(G) **T-П** – пульт управления ET85P/TM(G) T, но с дополнительными клеммами для подключения кнопки дистанционного перезапуска изделия.

ET85P/TM(G) **T-ДП** – пульт управления ET85P/TM(G) T, но с выносным (до 20 м) датчиком температуры, и с дополнительными клеммами для подключения кнопки дистанционного перезапуска изделия.

Пульт управления ET85P/TM(G) с жидкокристаллическим дисплеем предназначен для управления газовыми воздухонагревателями и позволяет поддерживать необходимую температуру воздуха в отапливаемом помещении.

Технические данные:

Диапазон температур: от 5 до 35 °С, регулируется

Шаг переключения: 0,5 °С

Параметры питания: 230В, 50/60Гц

Чувствительный элемент: термистор NTC

Постоянная времени: примерно 2 минуты


Клеммы: до 2 мм²

Рабочая температура: от -20 до 45 °С

Температура хранения: от -20 до 50 °С

Пульт управления имеет два скользящих (ползунковых) переключателя и три кнопки (рис. 1).

Переключатель S2:

«Отопление»  » - включение изделия в режим отопления.

• Отключение изделия

«Вентиляция»  » - включение изделия в режим принудительной вентиляции.



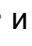




Переключателем S1 осуществляется блокировка концевого выключателя. В положении «К.В./Air curtain» изделие может быть включено только при замыкании концевого выключателя.

Символы, появляющиеся на LCD-дисплее при работе изделия:

• Температура окружающего воздуха при ее величине в пределах от +5,0°С до +35,0°С.

• Если температура воздуха ниже +5,0°С появляется символ «LO» совместно со значком «снежинка».

• Если температура воздуха выше +35,0°С – символ «HI».

• Задаваемая температура воздуха (вместе со значком  появляется в момент последовательного нажатия кнопок  и  или  и ). Чтобы вернуть на дисплей значение температуры окружающего воздуха, еще раз нажмите кнопку . Значок  исчезнет с дисплея. Если кнопки не нажимают в течение нескольких секунд, то значение температуры окружающего воздуха появляется на дисплее автоматически.

• В период горения газа высвечивается мигающий значок «термометр». После отключения подачи газа при достижении заданной термостатом температуры значок «термометр» горит постоянно.

При подключении пульта управления к изделию, необходимо:

• Разобрать пульт, отвинтив два винта и отведя лицевую панель вверх (в последовательности 1, 2, 3, 4 на рис. 1).

• Подключить кабель управления 4x0,75 мм² к пульту управления в соответствии со схемами, приведенными в п. 8.1 настоящей Инструкции.

• Закрепить пульт на стене, собрать пульт управления (рис.2).

Для этого необходимо:

• Перевести ползунковые переключатели в нижнее положение (5а).

• Перевести направляющие ползунковых переключателей в нижнее положение (5b).

• Закрепить кнопки 3 на силовом блоке управления (6а).

• Расположить место крепления кнопок на крышке напротив кнопок 3 (6b).

• Установить крышку (7,8), привинтить два винта (9,10).

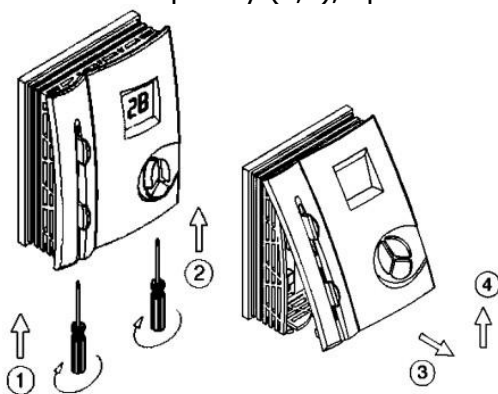


Рис. 1

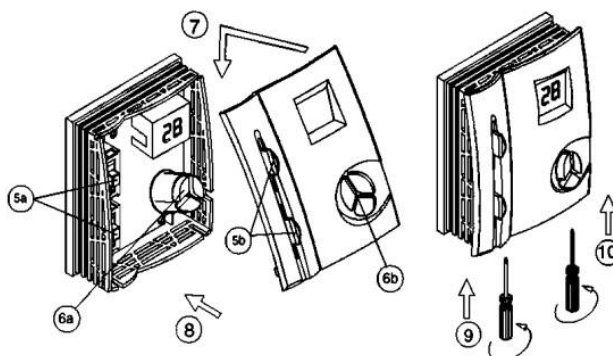


Рис. 2

Внимание! Внутри корпуса пульта ET85P/ТМ(Г) находится датчик температуры, поэтому для корректной работы воздухонагревателя, пульт необходимо располагать в радиусе 5-10 м от воздухонагревателя. Не располагать пульт в зоне прямого воздействия воздушной струи!





В случае пульта ET85P/ТМ(Г) Т-Д / ET85P/ТМ(Г) Т-ДП не располагать выносной датчик температуры в зоне прямого воздействия воздушной струи!

8.4.1. Проверка работоспособности пульта управления.


Проверка пульта управления должна выполняться квалифицированным персоналом с группой допуска по электробезопасности не ниже III (см. п. 2.2.).


- Снять крышку пульта управления, подключить нулевой провод к клемме N пульта, фазы - к клемме L.
- Подать напряжение ~220 В 50 Гц. На дисплее должна отображаться температура окружающей среды.
- Проверить пульт управления по табл.11.
- При отрицательных результатах проверки пульт управления заменить.

Таблица 11. Проверка пульта управления

№ п/п	Режим	Температура	Пилот-сигнал Р
1	Выкл.	—	Отсутствие сигнала
2	Вентиляция	—	
3	Отопление	$t_{уст} > t_{окр}$	
		$t_{уст} < t_{окр}$	
4	Перезапуск	—	

При поступлении на контакт 5 пульта управления сигнала неисправности (220В, 50Гц) светодиод должен светиться.

 – положительная полуволна синусоиды 220 В 50 Гц

 – отрицательная полуволна синусоиды 220 В 50 Гц

 – синусоида 220 В 50 Гц

$t_{уст}$ – температура, установленная на пульте управления



$t_{окр}$ – температура окружающей среды

Переключатель S1 установлен в положение «Блок К.В./Heater»

В положении «К.В./Air curtain» пилот-сигнал отсутствует.

8.5. Управление воздухонагревателем при помощи пульта ET85P/TM(G) (альтернативное название TFP-1)

Пульт управления-термостат ET85P/TM(G) Т со встроенным датчиком температуры:

- При включении изделия, на экране пульта высветится температура окружающего его воздуха.
- Для включения изделия в режим вентиляции без обогрева, необходимо переключить нижний ползунок в режим «Вентиляция» (символ , нижнее положение ползунка). На изделии запустятся только вентиляторы, горелка не запустится.
- Для включения изделия в режим вентиляции с обогревом, необходимо переключить нижний ползунок в режим «Отопление» (символ , верхнее положение ползунка). На пульте необходимо задать значение требуемой температуры обогрева. После выставления требуемой температуры на пульте (от 5 до 35 °С), и, если требуемая температура больше температуры окружающего пульта воздуха, то, запускается горелка. Горелка прогреет теплообменник в течении 1-3 минут и, затем запустятся вентиляторы. Будет происходить подача теплого воздуха.
- Изделие будет работать в режиме вентиляции с обогревом до тех пор, пока температура воздуха, окружающего пульт (датчик температуры расположен внутри корпуса пульта) не достигнет требуемого значения температуры, заданного на пульте.

После достижения этого значения, горелка выключается, вентиляторы в течении 1-3 минут продолжают продувать теплообменник, для снятия остаточного тепла, и отключатся.

- Как только температура воздуха, окружающего пульт, снизится на 0,5 градуса ниже заданного на пульте значения, на изделии вновь запустится горелка, и оно будет работать в режиме вентиляции с обогревом.

- Для того, чтобы отключить изделие необходимо перевести нижний ползунок в положение «Выкл/Off» (символ ●, среднее положение между режимами «вентиляция и отопление»).

- Чтобы перезапустить изделие, когда оно находится в аварийном режиме (отказ горелки), включите нижний ползунок в режим «Отопление/🔥» и нажмите кнопку «Перезапуск/Restart».

- Верхний ползунок необходим при подключении изделия к выносному выключателю. При подключении к выносному выключателю, переместите верхний ползунок в режим «К.В./Air curtain» (верхнее положение ползунка). В данном случае изделие будет автоматически включаться/отключаться при включении/отключении выносного выключателя.

Пульт управления-термостат ET85P/TM(G) Т-Д с выносным (до 20 м) датчиком температуры:

- При включении изделия, на экране пульта высветиться температура воздуха, окружающего выносной датчик температуры.

- Для включения изделия в режим вентиляции без обогрева, необходимо переключить нижний ползунок в режим «Вентиляция» (символ 🌀, нижнее положение ползунка). На изделии запустятся только вентиляторы, горелка не запустится.

- Для включения изделия в режим вентиляции с обогревом, необходимо переключить нижний ползунок в режим «Отопление» (символ 🔥, верхнее положение ползунка). На пульте необходимо задать значение требуемой температуры обогрева. После выставления требуемой температуры на пульте (от 5 до 35 °С), и, если требуемая температура больше температуры воздуха, окружающего выносной датчик, запускается горелка. Горелка прогреет теплообменник в течении 1-3 минут и, затем запустятся вентиляторы. Будет происходить подача теплого воздуха.

- Изделие будет работать в режиме вентиляции с обогревом до тех пор, пока температура воздуха, окружающего выносной датчик температуры не достигнет требуемого значения температуры, заданного на пульте. После достижения этого значения, горелка выключается, но вентиляторы продолжают работать.

- Как только температура воздуха, окружающего выносной датчик, снизится на 0,5 градуса ниже заданного на пульте значения, на изделии вновь запустится горелка, и оно будет работать в режиме вентиляции с обогревом.

- Для того, чтобы отключить изделие необходимо перевести нижний ползунок в положение «Выкл/Off» (символ ●, среднее положение между режимами «вентиляция и отопление»).

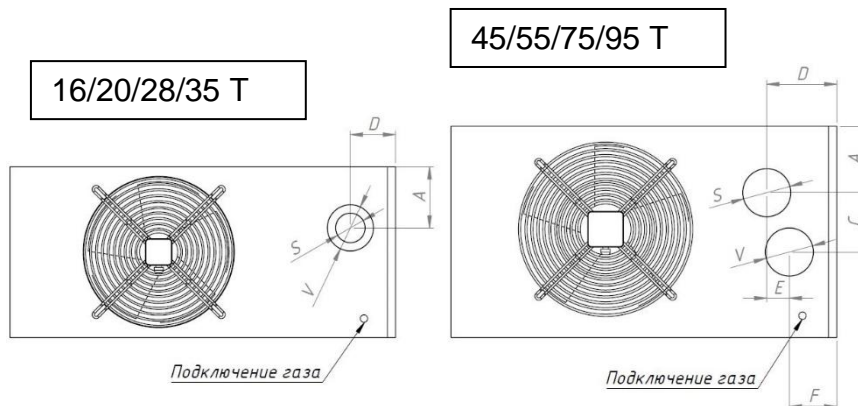
- Чтобы перезапустить изделие, когда оно находится в аварийном режиме (отказ горелки), включите нижний ползунок в режим «Отопление/🔥» и нажмите кнопку «Перезапуск/Restart».

- Верхний ползунок необходим при подключении изделия к выносному выключателю. При подключении к выносному выключателю, переместите верхний ползунок в режим «К.В./Air curtain» (верхнее положение ползунка). В данном случае изделие будет автоматически включаться/отключаться при включении/отключении выносного выключателя.

9. Требования к подключению дымоходов и подводу воздуха на горение

ВНИМАНИЕ! Отвод продуктов сгорания газа и подвод воздуха должны отвечать действующим нормам и правилам. Подключение дымоходов выполняется только квалифицированным специалистом (см. п. 2.2.).

Присоединительные размеры патрубков дымохода и подвода воздуха на горение



S – отвод дымовых газов, V – подвод воздуха на горение

16/20/30/35 T

	A, мм	D, мм	S, мм	V, мм
16T	110	129	80	125
20T	164,5	122		
28T	164,5	122		
35T	190	122		

45/55/75/95 T

	A, мм	C, мм	D, мм	E, мм	F, мм	S, мм	V, мм
45T	200	140	F	0	128	100	100
55T	251	225	F	0	128	130	130
75T	353,5	218	189	58	131		
95T	458	218	166	58	108		

Дымоход представляет собой набор элементов: адаптер-переходник, труба, отвод, тройник, конденсатосборник и т.п., выполненных из оцинкованной или нержавеющей стали (в зависимости от требований заказчика).

Газовые воздухонагреватели имеют стандартные патрубки для подключения дымоходов:

16/20/28/35T – патрубок 80/125 мм для подключения коаксиального дымохода

45T – два отдельных патрубка. Патрубок 100 мм для отвода дымовых газов. Патрубок 100 мм для подвода воздуха на горение

55/75/95T – два отдельных патрубка. Патрубок 130 мм для отвода дымовых газов. Патрубок 130 мм для подвода воздуха на горение

Дымоход может быть, как вертикальным с отводом дымовых газов наружу через крышу, так и горизонтальным с отводом дымовых газов наружу через стену.

Возможно использование 2х типов дымоходов:

- обычный одностенный (либо утепленный «сэндвич»). В данном варианте забор воздуха на горение осуществляется из окружающей среды, где установлен воздухонагреватель

- коаксиальный (концентрический). В данном варианте подвод воздуха для горения осуществляется через пространство между внутренней и внешней трубой. Отвод дымовых газов осуществляется через внутреннюю трубу.

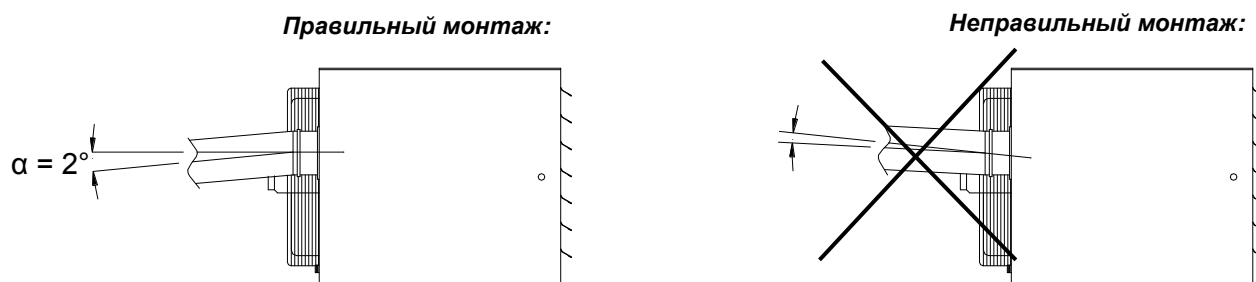
Возможно осуществить отвод продуктов сгорания от нескольких изделий общим дымоходом при соблюдении всех нормативных требований, допустимого диаметра, длины дымохода и использовании при необходимости дополнительного вентилятора

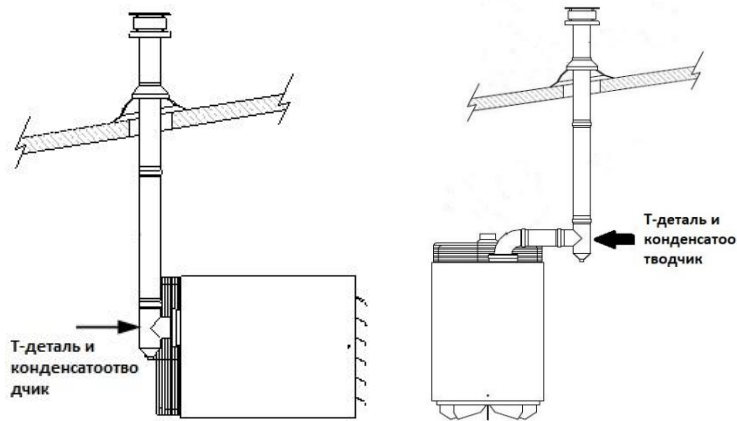
дымоудаления. Для данного варианта отвода продуктов сгорания необходимо обратиться к заводу-изготовителю для получения рекомендаций и подбора доп. вентилятора дымоудаления.

9.1. Общие требования

При монтаже, запуске и обслуживании оборудования необходимо соблюдать следующие требования:

- в отапливаемом помещении необходимо обеспечить достаточный воздухообмен (относится только к одностенным дымоходам, с забором воздуха на горение из помещения). Требуемый объем свежего воздуха для горения должен быть не менее 100 м³/час на 1 прибор.
- отдельные части дымоходов должны иметь диаметр не меньше диаметра на выходе из прибора (используйте только компоненты, предназначенные для данного конкретного прибора).
- общая длина отвода продуктов сгорания составляет максимально 6 м для концентрического дымохода и 8 м для одностенного дымохода, причем каждое колено (отвод) 90° или 45° сокращает эту длину на 1 м. В случае, когда невозможно выполнить отвод дымовых газов, соблюдая данное требование, необходимо обратиться к заводу-изготовителю, для получения рекомендаций и подбора, при необходимости, дополнительного вентилятора дымоудаления.
- отверстия подвода воздуха для горения газа и отвода продуктов сгорания не должны быть засорены;
- при монтаже концентрических дымоходов оба контура (подвод воздуха и отвод продуктов сгорания) должны быть достаточно уплотнены;
- необходимо проверить монтаж подводов и отводов, а также исправное уплотнение соединений;
- избежать повреждения уплотнения между отдельными частями отвода и подвода, а также между дымоходом и воздухонагревателем, необходимо проверить плотность;
- при монтаже дымоходов необходимо исключить любую возможность попадания конденсата или воды в прибор (это может привести к его повреждению). Необходимо применить Т-деталь и конденсатоотводчик. В случае горизонтального дымохода необходимо обеспечить наклон дымохода не менее 2° в направлении от прибора, см. рис. ниже;





Возможные варианты дымоходов - горизонтальный через стену, вертикальный через крышу

- в случае большой длины дымохода, а также при применении концентрического дымохода, необходима установка конденсатоотводчика.
- на высоте до 3 м дымоход следует ставить с двойными стенками (утепленный «сэндвич») во избежание ожогов людей, находящихся в помещении.
- дымоходы должны быть хорошо уплотнены на стыках отдельных частей, для упрощения монтажа возможно использование смазки, которая не повредит прокладкам, например, мыльного раствора.

ПРЕДУПРЕЖДЕНИЕ: Стыки частей дымохода должны быть герметичные. В случае использования одностенного дымохода, в отапливаемом помещении необходимо обеспечить достаточный воздухообмен. Требуемый объем свежего воздуха для горения должен быть не менее 100 м³/час на 1 прибор.

Отдельные части дымоходов должны иметь диаметр не меньше диаметра на выходе из прибора (используйте только компоненты, предназначенные для данного конкретного прибора).

Общая длина отвода продуктов сгорания составляет максимально 6 м для концентрического дымохода и 8 м для одностенного дымохода, причем каждое колено (отвод) 90° или 45° сокращает эту длину на 1 м. В случае, когда невозможно выполнить отвод дымовых газов, соблюдая данное требование, необходимо обратиться к заводу-изготовителю, для получения рекомендаций и подбора, при необходимости, дополнительного вентилятора дымоудаления.

9.2. Выбросы CO и NOx

Модель	G20			G31		
	O ₂ , %	CO, ppm	NO _x , ppm	O ₂ , %	CO, ppm	NO _x , ppm
16T	7,5<O ₂ <9,5	CO<20	54	8,0<O ₂ <10,5	CO<50	66
20T			50			64
28T			56			81
35T			62			93
45T			62			79
55T			58			84
75T			59			85
95T			60			90

10. Переход на другой вид газа

10.1. Порядок перехода

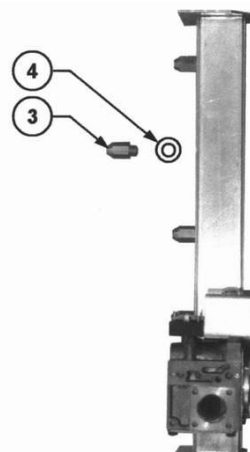
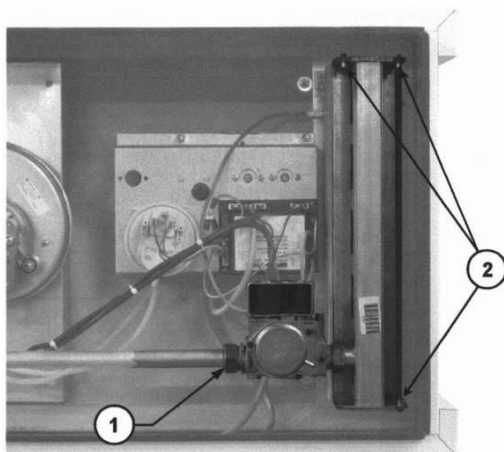
Воздухонагреватели оснащены атмосферными мультигорелками, позволяющими использовать природный газ или пропан.

Горелки сконструированы так, чтобы обеспечивалась стабильность пламени без его отрыва и без обратного задува.

ВНИМАНИЕ! Данная операция производится с отключенными газом и электричеством. Перевод воздухонагревателя на другой вид газа может производить только квалифицированный специалист (см. п. 2.2.).

Переход на другой вид газа производится следующим образом:

- Отключить электрическое питание и перекрыть подачу газа.
- Открутить фиксирующую гайку (позиция 1) на газовом блоке, а также 3 винта (позиция 2), которые фиксируют кронштейн форсунок в блоке горелки.
- Заменить форсунки (см. таблицу настройки).
- Ввинтить новые форсунки (позиция 3) и одновременно заменить уплотнение (позиция 4), обратить внимание на плотность, **форсунки должны монтироваться сухими.**
- Установить обратно кронштейн с форсунками, подключить газ к газовому блоку, не забыть установить новое уплотнение.
- **После монтажа проверить плотность.**
- Настроить давление на регуляторе согласно таблице. **Внимание, горелка должна работать.**
- Изготовить и разместить на видном месте корпуса наклейку со следующей информацией:
 - вид газа, на который переведено оборудование;
 - дата перехода.

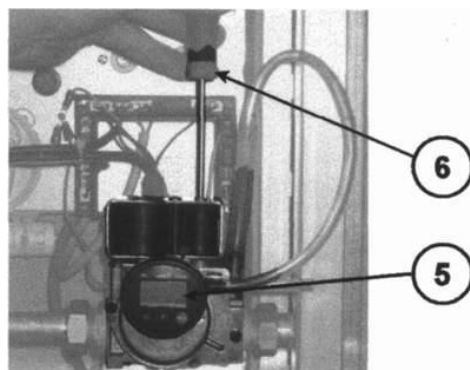


10.2. Настройка давления газа

При настройке давления газа горелка должна быть в рабочем состоянии.

Давление газа настраивается следующим образом:

- Снимите защитный винт настройки давления.
- Открутите винт на месте измерения давления газа и подключите измеритель давления (5).



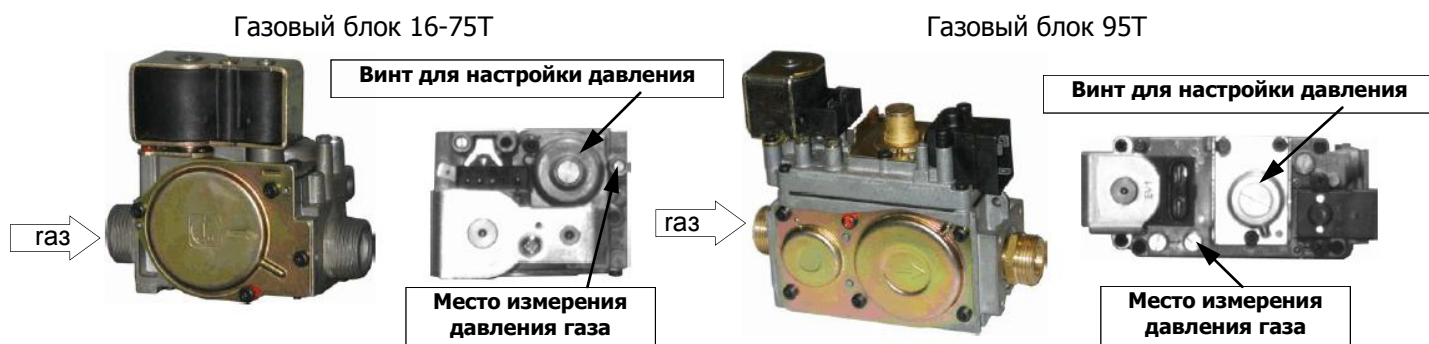
- С помощью отвертки (6) установите давление газа на выходе регулятора согласно таблице настройки давления.
- После настройки давления газа закрутите защитный винт-крышку места настройки газа.
- Закройте винтом отверстие измерительного места и проверьте его герметичность.

ВНИМАНИЕ! Следует всегда проверять герметичность после настройки.

Все необходимые данные для настройки одноступенчатого газового блока приведены в таб.12.

Таблица 12. Настройка одноступенчатого газового блока

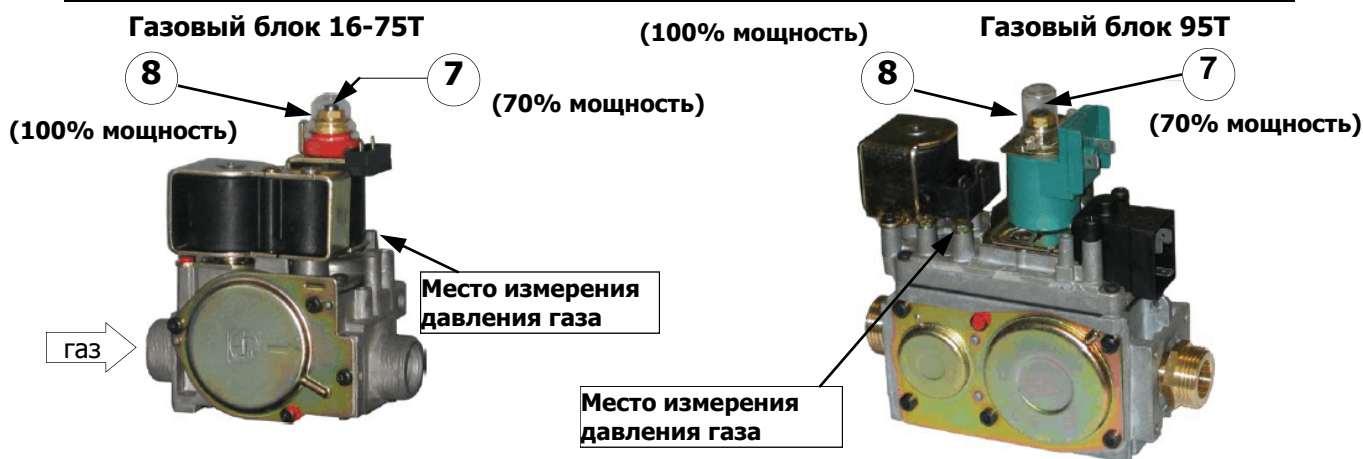
Типы	Настройка для G20			Настройка для G31		
	Давление газа на регуляторе	Форсунки	Дроссельное кольцо в вентиляторе	Давление газа на регуляторе	Форсунки	Дроссельное кольцо в вентиляторе
16	9 мбар	4 x AL 1.90	40	25 мбар	4 x AL 1.10	45
20	9 мбар	5 x AL 1.90	40	25 мбар	5 x AL 1.10	45
26	10,4 мбар	6 x AL 1.90	40	29 мбар	6 x AL 1.10	40
28	9 мбар	5 x AL 2.20	27	25 мбар	5 x AL 1.30	27
35	9 мбар	6 x AL 2.20	27	25 мбар	6 x AL 1.30	35
36	10,4 мбар	8 x AL 1.90	40	29 мбар	8 x AL 1.10	40
45	9 мбар	8 x AL 2.20	-	25 мбар	8 x AL 1.30	-
55	9 мбар	10 x AL 2.20	-	25 мбар	10 x AL 1.30	-
75	9 мбар	12 x AL 2.20	-	25 мбар	12 x AL 1.30	-
95	9 мбар	16 x AL 2.20	30	25 мбар	16 x AL 1.30	30



Все необходимые данные для настройки газового блока с модуляцией приведены в таб.13.

Таблица 13. Настройка газового блока с модуляцией

Типы	Настройка для G20				Настройка для G31			
	Давление газа на регуляторе		Форсунки	Дроссельное кольцо в вентилляторе	Давление газа на регуляторе		Форсунки	Дроссельное кольцо в вентилляторе
	Малый ход	Большой ход			Малый ход	Большой ход		
16	6 мбар	9 мбар	4 x AL 1.90	40	13 мбар	25 мбар	4 x AL 1.10	45
20	6 мбар	9 мбар	5 x AL 1.90	40	13 мбар	25 мбар	5 x AL 1.10	45
26	6 мбар	10,4 мбар	6 x AL 1.90	40	13 мбар	29 мбар	6 x AL 1.10	40
28	6 мбар	9 мбар	5 x AL 2.20	27	13 мбар	25 мбар	5 x AL 1.30	27
35	6 мбар	9 мбар	6 x AL 2.20	27	13 мбар	25 мбар	6 x AL 1.30	35
36	6 мбар	10,4 мбар	8 x AL 1.90	40	13 мбар	29 мбар	8 x AL 1.10	40
45	6 мбар	9 мбар	8 x AL 2.20	-	13 мбар	25 мбар	8 x AL 1.30	-
55	6 мбар	9 мбар	10 x AL 2.20	-	13 мбар	25 мбар	10 x AL 1.30	-
75	6 мбар	9 мбар	12 x AL 2.20	-	13 мбар	25 мбар	12 x AL 1.30	-
95	6 мбар	9 мбар	16 x AL 2.20	30	13 мбар	25 мбар	16 x AL 1.30	30



В зависимости от давления подачи газа, давление в форсунках может меняться. Необходимо постоянно контролировать входное давление. Также необходимо контролировать давление на выходе из газового блока и отрегулировать его согласно вышеуказанным таблицам.

11. Требования к подключению газа

ВНИМАНИЕ! Данная операция выполняется только квалифицированным специалистом (см. п. 2.2.).

ВНИМАНИЕ! Перед вводом в эксплуатацию воздухонагревателя необходимо проконтролировать и, при необходимости, отрегулировать давление газа перед форсунками (см. п. 10.2).

Потеря давления в сети не должна быть более 5% от уровня входного давления.

Необходимо проконтролировать герметичность труб газовой сети.

Газовая сеть должна быть изготовлена согласно настоящим нормам и правилам для данного типа газа.

Входное давление для газовых воздухонагревателей составляет 20-50 мбар для природного газа и 37-50 мбар для пропана.

1. Если давление газа в сети соответствует требуемому входному давлению устройства:

- для подключения устройства используйте шаровый кран (1) и фильтр (2).

2. Если давление газа в сети выше, чем требуемое входное давление:

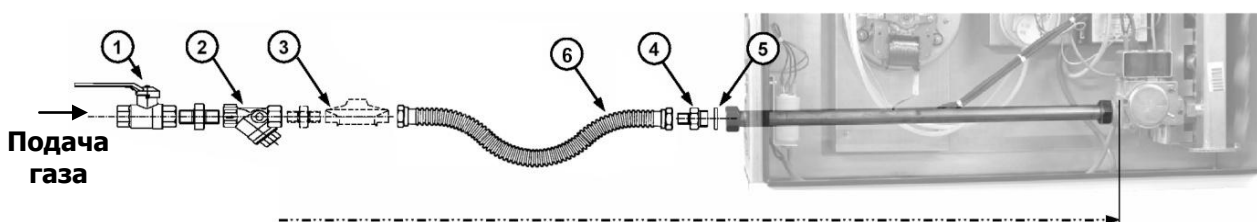
- для подключения устройства необходимо использовать шаровый кран (1), фильтр (2) и регулятор давления газа (3).

ВНИМАНИЕ! Если к устройству подведен газ с давлением выше, чем необходимое входное давление, произойдет повреждение газового блока.

Для подключения воздухонагревателя к газовой сети необходимо использовать гибкий шланг (6) и переходник (4) с прокладкой (5).

Переходник (в соответствии с типом воздухонагревателя $\frac{3}{4} \rightarrow \frac{1}{2}$, либо $\frac{3}{4} \rightarrow \frac{3}{4}$) и прокладки для подключения к газу входят в комплект поставки.

Переходник подключите сначала к комплекту для подключения и только после этого к прибору.



ВНИМАНИЕ! Герметичность элементов комплекта подключения к газу нужно проверить до места его подключения к газовому блоку.

12. Номенклатура

В комплект поставки входят ключ дверцы воздухонагревателя, переходник и прокладки для системы подключения к газу. Эти комплектующие поставляются в полиэтиленовом пакете, закрепленном на задней стенке устройства.

Описание составных частей газовых воздухонагревателей, а также коды их обозначения приведены в таб.14.

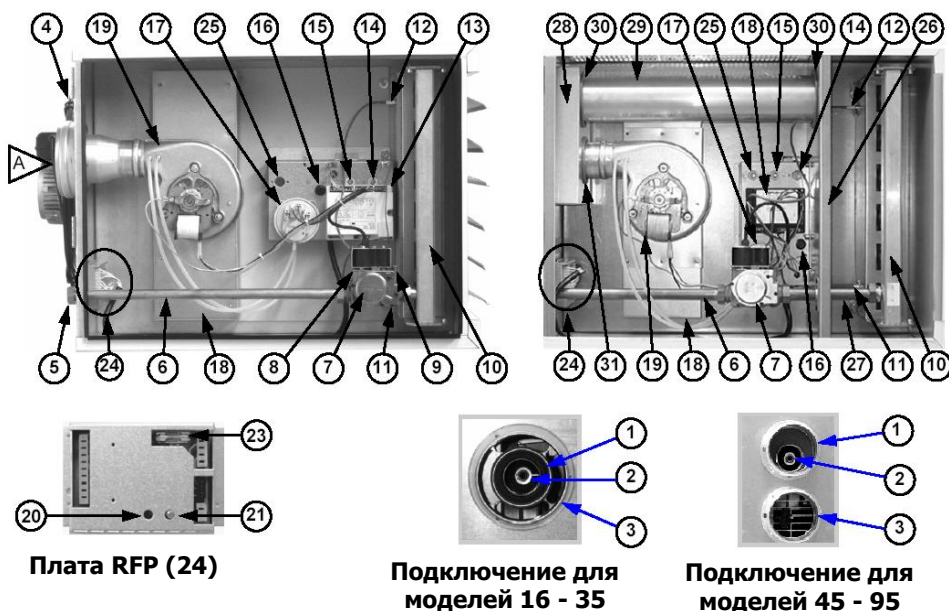


Таблица 14. Номенклатура

№	Наименование	Коды обозначения запасных частей										
		16Т	20Т	26Т	28Т	35Т	36Т	45Т	55Т	75Т	95Т	
1	Фланец для отвода продуктов сгорания газа	ATE131						ATE004	ATE260			
2	Кольцо вентилятора продуктов сгорания	ATE309	ATE167	ATE168	ATE169	ATE167	-	-	-	-	-	
3	Фланец для подачи воздуха	ATE132						ATE004	ATE260			
4	Осевой вентилятор	ATE801S	ATE802	ATE802S	ATE802S	ATE803S	ATE803S	ATE804S	ATE804S	ATE807	ATE808S	
4	Радиальный вентилятор	-	ATE065	-	ATE061	ATE061	-	ATE063	ATE063	ATE194	-	
5	Подвод газа	ATE212								ATE213		
6	Газовая трубка	GAZ0102	GAZ0105	GAZ0105	GAZ0105	GAZ0105	GAZ0102	GAZ0102	GAZ0102	GAZ0102	GAZ0102	
7	Газовый блок с регулятором давления (одноступенчатый)	GAZ0011									GAZ0103	
	Газовый блок с регулятором давления (двухступенчатый)	GAZ0014									GAZ0104	
8	Измерение входного давления газа	-	-	-	-	-	-	-	-	-	-	
9	Измерение давления газа на форсунке	-	-	-	-	-	-	-	-	-	-	
10	Кронштейн с форсунками	-	-	-	-	-	-	-	-	-	-	
11	Электрод розжига+Кабель	ATE021 + ATE023										
12	Детектор ионизации+Кабель	ATE022 + ATE024							ATE022 + ATE025			
13	Блок контроля и безопасности	ATE332										
14	Термостат выключения горелки (65°C)	ATE146										
15	Термостат включения вентилятора (30-35°C)	ATE146										
16	Термостат перегрева и перезапуска (100°C)	ATE147										
17	Прессостат воздуха	ATE204										
18	Камера продуктов сгорания	SE0506	SE0411	SE0420	SE0420	SE0403	SE0430	SE0430	SE0439	SE0448	SE0462	
19	Вентилятор продуктов сгорания	ATE002				ATE013				ATE112	ATE113	
20	Лампочка неисправности	-										
21	Перезапуск горелки	-										
23	Предохранитель 5А	ATE201										
24	Плата пилотного декодера	ATE521										
25	Термостат 2 хода горелки (25-30°C)	ATE146										
26	Перегородка для отделения горелки	-	AT1628	-	AT1628	AT1635	AT1636	-	-	-	-	
26	Крышка перегородки для отделения горелки	-	AT4228	-	AT4228	AT4235	AT4236	-	-	-	-	
27	Трубка для подвода газа (Cu)	-	GAZ0106	-	GAZ0106			-	-	-	-	
28	Соединительная камера	-	AT4435	-	AT4435			-	-	-	-	
29	Труба для подвода воздуха (Al)	-	TUB003	-	TUB003			-	-	-	-	
30	Силиконовое уплотнение Ø80	-	ATE407	-	ATE407			-	-	-	-	
31	Силиконовое уплотнение Ø65	-	ATE410	-	ATE410			-	-	-	-	

13. Контроль за работой прибора

13.1. Для контроля за работой прибора необходимо

13.1.1. Ежедневно (не реже одного раза в сутки) проверять:

- не возникла ли деформация прибора, дымохода или газовых сетей;
- не произошло ли засорение отверстий для подвода воздуха и отвода продуктов сгорания газа;
- может ли теплый воздух беспрепятственно циркулировать в помещении, нет ли препятствий для забора воздуха со стороны вентилятора или со стороны подачи воздуха.

13.1.2. Ежемесячно:

- совершать наружный осмотр прибора, осматривать горелку, теплообменник;
- при необходимости очищать поверхности прибора от загрязнения и пыли;
- проверять электрические соединения прибора для выявления ослаблений, подгораний, окисления. Ослабления устранить, подгорания и окисления зачистить.

13.2. Частое срабатывание аварийного отключения не является нормальным режимом работы прибора и требует выявления причины.

13.3. Для повторного включения прибора после автоматического выключения, следует его осмотреть и убедиться, что вентиляторы вращаются, никаких новых звуков внутри корпуса не появилось, давление в газовом тракте соответствует необходимому. При появлении признаков ненормальной работы прибор следует отключить от сети, перекрыть подачу газа и обратиться в сервисную службу.

13.4. Перед выключением оставить прибор работать несколько минут в режиме «вентиляция» для снятия остаточного тепла с теплообменника.

14. Техническое обслуживание

14.1. Для обеспечения надежной и эффективной работы приборов, повышения их долговечности необходимо правильное и регулярное техническое обслуживание, уход, соблюдение рекомендаций (см. п.17.).

ВНИМАНИЕ! Техническое обслуживание и уход может осуществляться только при отключении от электрической и газовой сети. Техническое обслуживание может производить только квалифицированный специалист (см. п.2.2.).

14.2. Устанавливаются следующие виды технического обслуживания приборов, с момента ввода их в эксплуатацию:

- Техническое обслуживание №1 (ТО-1), через 150-170 ч;
- Техническое обслуживание №2 (ТО-2), через 600-650 ч;
- Техническое обслуживание №3 (ТО-3), через 2500-2600 ч. но не реже 1 раза в год;
- Техническое обслуживание №4 (ТО-4), через 5000-5200 ч. но не реже 1 раза в 2 года.

Примечание – количество часов реальной работы прибора.

14.3. Все виды технического обслуживания проводятся по графику вне зависимости от технического состояния приборов.

14.4. Уменьшать установленный объем технического обслуживания не допускается.

14.5. Эксплуатация и техническое обслуживание приборов должно осуществляться специально-подготовленным персоналом (см. п. 2.2.).

14.6. При ТО-1 производятся:

- внешний осмотр с целью выявления механических повреждений;
- проверка работоспособности всех элементов безопасности и затяжка всех болтовых и винтовых соединений;

- демонтаж блока горелки и продуктов сгорания, очистка теплообменника. Через тыльное отверстие дымохода очистить вентилятор и трубку Вентури;
- очистка вентиляторов с помощью сжатого воздуха;
- проверка электрода розжига и детектора ионизации, в случае необходимости – замена;
- проверка сопротивления заземления прибора;
- очистка прибора пылесосом от загрязнений и пыли;
- демонтаж загрязненной сеточки газового фильтра и продувка сжатым воздухом;
- проверка настройки регулятора давления газа;
- контроль состава дымовых газов.

14.7. При ТО-2 производятся:

- ТО-1;
- демонтаж горелки, проверка состояния и очистка;
- очистка форсунок;
- проверка сопротивления изоляции воздухонагревателя;
- проверка уровня вибрации и шума органолептическим методом.

14.8. При ТО-3 производятся:

- ТО-2;
- проверка состояния болтовых соединений (крепление вентиляторов, кронштейнов, газовой рампы);
- проверка состояния и очистка дымохода и всасывающего тракта для горения;
- проверка тока потребления электродвигателей прибора;
- протяжка клемм, проверка отсутствия подгораний и окислений.

14.9. При ТО-4 производятся:

- ТО-3;
- очистка пылесосом электрических блоков управления от загрязнений и пыли (плата питания, блок управления горелкой и т.д.).

14.10. Предприятие потребитель должно вести журнал учета технического обслуживания по форме, приведенной в таб.15, а также журнал учета аварийных отключений по форме, приведенной в таб.16.

Таблица 15. Учет технического обслуживания

Дата	Количество часов работы с начала эксплуатации	Вид технического обслуживания	Замечания о техническом состоянии изделия	Должность, фамилия, подпись ответственного лица

Таблица 16. Учет аварийных отключений

Дата	Количество часов работы с начала эксплуатации	Причина срабатывания отключения	Информация об устранении	Должность, фамилия, подпись ответственного лица

15. Правила транспортировки и хранения, срок действия консервации

- 15.1. Воздухонагреватели поставляются в упаковке предприятия-изготовителя.
- 15.2. Общие требования к хранению, транспортированию и временной противокоррозионной защите воздухонагревателей указаны в ГОСТ 23216-78.
- 15.3. Транспортирование воздухонагревателей может производиться любым видом транспорта в крытых транспортных средствах при температуре от минус 50°C до плюс 50°C и среднемесячной относительной влажности 80% (при температуре 20°C) в соответствии с манипуляционными знаками на упаковке с исключением в соответствии с действующими правилами:
- железнодорожным транспортом в соответствии с «Правилами перевозок грузов»;
 - автомобильным транспортом в соответствии с «Правилами перевозок грузов автомобильным транспортом»;
 - речным транспортом в соответствии с «Правилами перевозок грузов»;
 - морским транспортом в соответствии с «Правилами безопасности морской перевозки генеральных грузов».
- 15.4. Транспортирование воздухонагревателей должно соответствовать группе условий хранения 5 ГОСТ 15150-69 при условии защиты воздухонагревателей от влаги.
- 15.5. При транспортировке и хранении не допускается попадание на корпус и элементы воздухонагревателя атмосферных осадков.
- 15.6. При транспортировке необходимо предусмотреть надежное закрепление воздухонагревателей от горизонтальных и вертикальных перемещений. При транспортировке не допускаются механические повреждения корпуса, нагревательных элементов, вентилятора.
- 15.7. Неустановленные воздухонагреватели хранятся в упаковке предприятия-изготовителя.
- 15.8. Условия хранения воздухонагревателей должны соответствовать группе условий хранения 1(Л) ГОСТ 15150-69. При хранении свыше 12 месяцев необходимо каждые 6 месяцев проверять состояние изделия на соответствие сопротивления изоляции.
- 15.9. Хранить воздухонагреватель необходимо в закрытых помещениях с естественной циркуляцией воздуха в соответствующих стандартных условиях (неагрессивная и безпылевая среда, перепад температуры от -50°C до +50 °C, влажность воздуха до 80 %, без ударов и вибраций).
- 15.10. Срок действия консервации 1 год. При условии соблюдения правил транспортировки, хранения, монтажа и эксплуатации, срок службы воздухонагревателя составляет 10 лет.

16. Утилизация

- 16.1. Утилизация воздухонагревателя после окончания срока эксплуатации не требует специальных мер безопасности и не представляет опасности для жизни, здоровья людей и окружающей среды.
- 16.2. Утилизация должна выполняться в соответствии с настоящими нормами и правилами.

17. Рекомендации пользователям

Необходимо придерживаться следующих правил:

- не засорять трубы дымохода и подачи воздуха;
- не изменять настройки, проведенные специалистами;
- не допускать попадание воды на воздухонагреватель;
- предупредить сервисного техника в случае перехода на другой газ или питающее напряжение.

Рекомендуем заключить договор о сервисном обслуживании с сервисной специализированной организацией.

Что делать в случае возникновения проблем?

Проблема	Устранение
Запах газа	– Перекрыть подачу газа, отключить электричество и вызвать сервисную службу.
Горелка находится в режиме безопасности (горит лампочка неисправности)	– Нажать красную кнопку РЕСТАРТ, которая находится на пульте управления или внутри воздухонагревателя (21*). – Если это не устранило состояние безопасности, вызвать сервисную службу.

* - в данном случае число в скобках – позиция в номенклатуре (см.п.12)

18. Устранение неисправностей

Если блок контроля находится в режиме безопасности (лампочка неисправности горит), нажмите РЕСТАРТ.

ВНИМАНИЕ! Любое электрическое или механическое вмешательство в воздухонагреватель можно производить только после отключения напряжения и после перекрытия подачи газа. Следующие виды деятельности может производить только квалифицированный специалист (см. п.2.2.).

Основные неисправности, их причины и методы устранения приведены в таб.17.

Таблица 17. Основные неисправности

Неисправности	Причины	Устранение
Устройство не включается	- неисправность электропроводки - нет напряжения - не включился блок управления - термостат перегрева (16)* выключен	- проверить кабель - проверить эл. напряжение - увеличить значение настройки термостата - перезапустить термостат перегрева (16)
Горелка постоянно проветривается	- вентилятор дымовых газов (19) работает неисправно - прессостат воздуха (17) отключен или неисправен	- заменить вентилятор дымовых газов (19) - отключить и снова подсоединить PVC трубки на прессостате (17) - заменить прессостат (17)
Электрод зажигания вырабатывает искру, горелка зажигается, но блок управления и контроля переводит устройство в режим безопасности (лампочка неисправности светится)	-неисправен газовый блок (7) -неисправен блок управления или пульт (13) -неправильное положение детектора ионизации или его неисправность (12) -воздух в трубках -недостача газа	- заменить газовый блок - заменить блок управления, проверить работоспособность пульта - настроить или заменить- устранить воздух из трубок - проверить давление газа
Воздухонагреватель переходит в состояние безопасности во время работы	- перерыв в подаче газа	- перезапуск нажатием кнопки (21) на пульте или блоке управления
При запуске дует холодный воздух	-неправильная настройка термостата вкл. вентилятора (15)	- проверить настройку термостата вкл. вентилятора (15) (настройка на 30-35°C)
Воздухонагреватель отапливает недостаточно	- неправильно размещен пульт управления (термостат) в помещении - неправильная настройка пульта в помещении - недостаточное давление газа - неправильные форсунки	- перенести пульт в помещении на подходящее место - настроить пульт в помещении - проверить давление газа - проверить размер форсунок, при необходимости заменить
Воздухонагреватель не выключается	- пульт управления настроен на слишком высокую температуру или не работает - неисправен кабель	- уменьшить настроенную температуру или заменить пульт в помещении - проверить кабель
При включении в режим вентиляции вентиляторы не работают. При нажатии на кнопку перезапуск слышны щелчки в блоке управления.	На провод пилот-сигнала подана фаза. Неправильный монтаж.	Подключить согласно схеме, приведенной в инструкции.

* - в данном случае число в скобках – позиция в номенклатуре (см.п.12)

ПРИМЕЧАНИЕ: Если воздухонагреватель находится в неисправном состоянии, перед нажатием кнопки перезапуска, пульт управления должен быть переключен в позицию «отопление» и подавать сигнал на отопление.

19. Гарантийные обязательства

19.1. Гарантийный срок на поставляемое Оборудование – 12 месяцев с момента поставки. При этом, Поставщик вправе отказать Покупателю в предоставлении гарантии в случае пуско-наладки Оборудования не авторизованной Поставщиком сервисной организацией.

19.2. Ввод Оборудования в эксплуатацию должен быть подтвержден соответствующими актами, подписанными Покупателем и сервисной организацией, авторизованной Поставщиком (далее – сервисная организация).

19.3. При обнаружении в течение гарантийного срока скрытых недостатков Оборудования, не выявленных во время приемки его Покупателем, в том числе, недостатков, которые не могли быть обнаружены до сборки и монтажа

-
- Оборудования, Покупатель извещает Поставщика об этом в течение 3 рабочих дней после обнаружения недостатков, путем соответствующего уведомления посредством электронной почты с подтверждением прочтения, по адресу: Vvo@teplomash.ru, с указанием выявленных недостатков, а также обстоятельств выхода из строя.
- 19.4. При получении извещения об обнаружении дефекта в поставленном оборудовании Поставщик по согласованию с Покупателем направляет письмо-уведомление в сервисную организацию, о необходимости принять все меры для дефектации Оборудования и составления плана-графика ремонта.
- 19.5. В случае, признания Поставщиком дефектов Оборудования гарантийным случаем, все расходы по дефектации, ремонту Оборудования и стоимости запчастей несет Поставщик. В случае, признания Поставщиком дефектов Оборудования не гарантийным случаем, все расходы по дефектации, ремонту Оборудования и стоимости запчастей несет Покупатель. Гарантийный ремонт осуществляется силами сервисной организации.
- 19.6. Покупатель по согласованию с Поставщиком (при помощи телефонных переговоров и/или связи по электронной почте; адрес электронной почты Поставщика: Vvo@teplomash.ru) в праве проводить диагностику и ремонт своими силами или на территории Поставщика по адресу: 195279, Санкт-Петербург, шоссе Революции, 90. В случае признания Поставщиком дефектов Оборудования гарантийным случаем, все расходы по дефектации, ремонту Оборудования, стоимости запчастей и транспортировке до склада Поставщика несет Поставщик. В случае, признания Поставщиком дефектов Оборудования не гарантийным случаем, все расходы по дефектации, ремонту Оборудования, стоимости запчастей и транспортировки до склада Поставщика несет Покупатель.
- 19.7. Поставщик не несет ответственности за неполадки и неисправности Оборудования, если они произошли:
- 19.7.1. В результате несоблюдения условий хранения на складах Покупателя;
 - 19.7.2. В результате внесения Покупателем или третьей стороной модификаций или изменений в Оборудование без письменного согласия Поставщика;
 - 19.7.3. В результате нарушений правил или условий монтажа, эксплуатации и обслуживания;
 - 19.7.4. В результате нарушения технических условий наладки и эксплуатации, или же нарушения сроков технического обслуживания Оборудования (см. п. 14);
 - 19.7.5. В результате нарушение режимов работы Оборудования или использования его не по назначению;
 - 19.7.6. Ввиду любого явления, причинившего Оборудованию ущерб или повреждение, в том случае, когда риск такого ущерба должен нести Покупатель;
 - 19.7.7. В случае, использования Оборудования в помещениях, в которых содержание пыли и других примесей в воздухе превышает 10 мг/м³, а также в помещениях, в которых присутствует в воздухе капельная влага, вещества, агрессивные по отношению к углеродистым сталям, алюминию и меди, липкие либо волокнистые вещества.
- 19.8. Если для устранения таких дефектов Покупатель воспользуется услугами Поставщика или сервисной организации, то все расходы, связанные с этим, оплачиваются Покупателем.
- 19.9. Гарантия не предусматривает ответственность АО НПО «Тепломаш» за потерянное
-

время, причиненное неудобство, потерю мобильности или какой-либо иной ущерб, причиненный Вам (или другим лицам) в результате дефекта, на который распространяется гарантийное обязательство, либо ущерба, являющегося следствием этого дефекта.

19.10. Покупатель теряет право на гарантийное обслуживание в случае:

19.10.1. Самостоятельного выполнения ремонтных работ Оборудования, не согласованного с Поставщиком и повлекшим вывод его из строя.

19.10.2. Выполнения работ по разборке и сборке Оборудования (блоков, узлов) не связанных с внешним подключением.

19.10.3. Нарушения требований технического описания или инструкции.